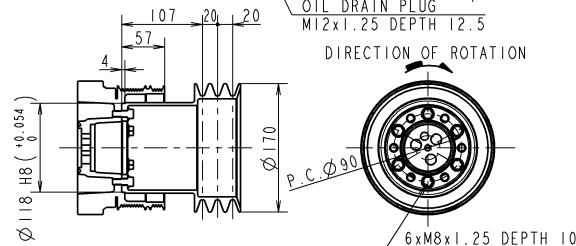
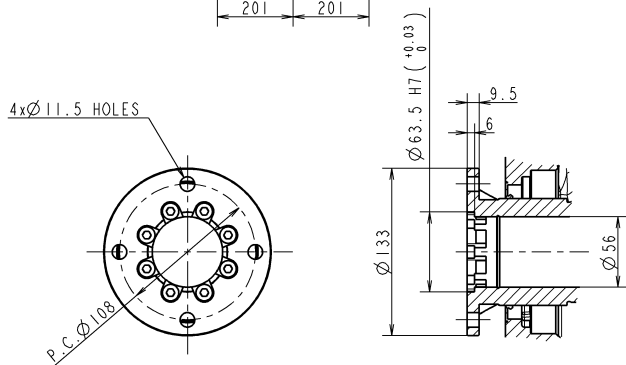
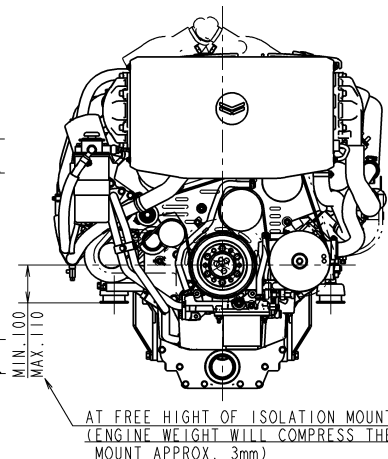
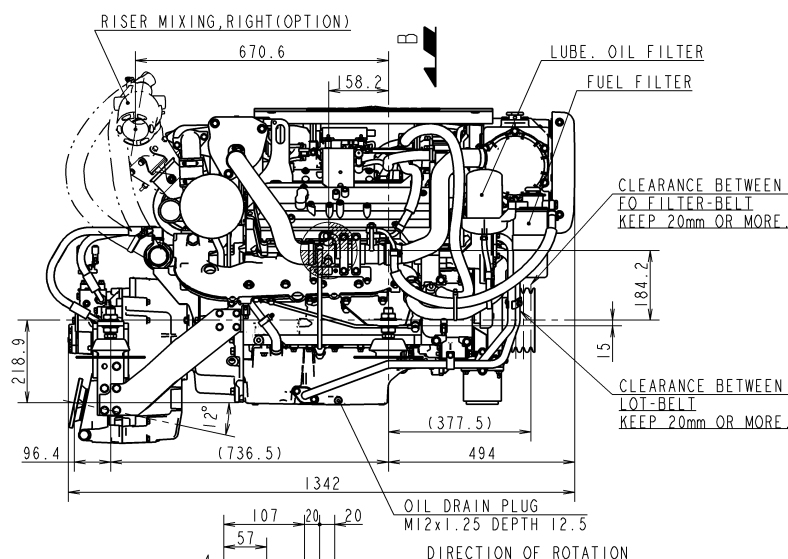
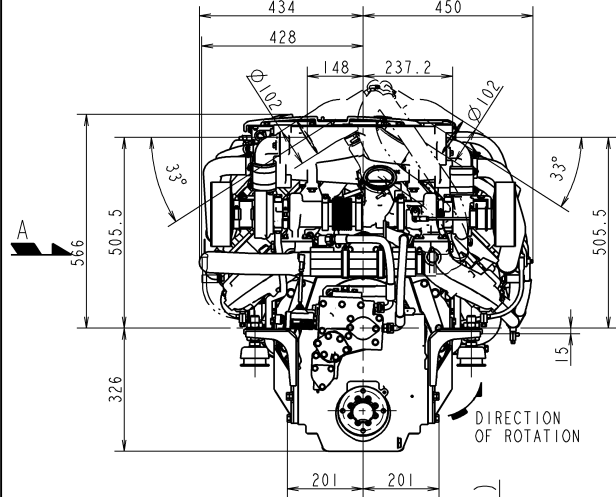
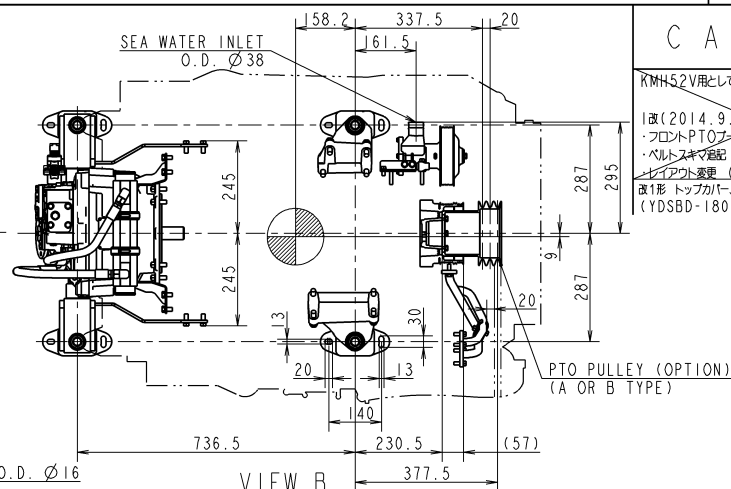
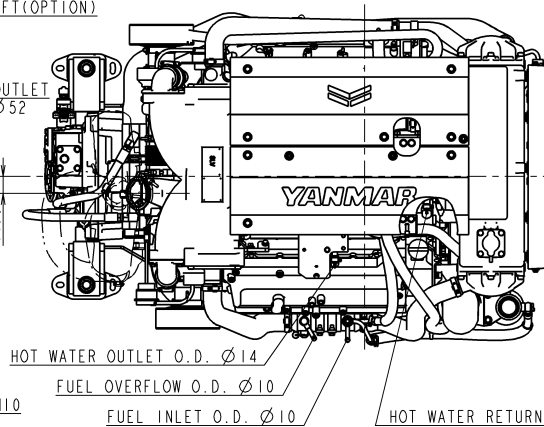
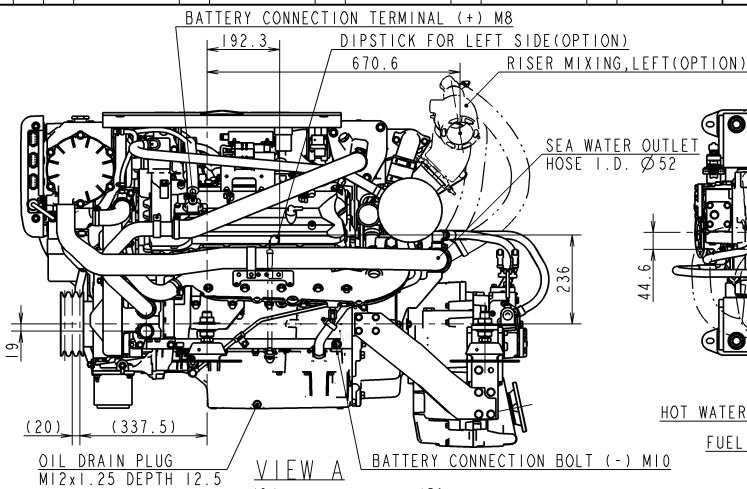


CAREER

KMH52V用として、図面新製する。  
(YDSBD-14009)  
1改(2014.9.4)にて記号変更する。  
・フロントPTOアーク修正  
・ベルトスキヤダ配  
・リアアフト変更 (YDSBD-14016) (高貴)  
※1形 トップカバー、ECUカバーを変更する。  
(YDSBD-18023)



SHOWS THE CENTER OF GRAVITY.

生産用 FOR MASS PRODUCTION

MANAGER

山口

SEC. MANAGER	北本	MODEL	8LV320(C)	8LV350(C)	8LV370	SCALE	1:10 (1:5)(1:3)
CHECKED	北本	SPECIALIST	QTY	-	-	MATERIAL	
DESIGNED	志賀	DATE: Y.M.D	2018.11.23	8LV X KMH52V OUTLINE			
YANMAR			CODE			B2-19798-0051	
YANMAR CO., LTD. DEVELOPMENT DIV.			DRAW SIZE			A2	

SPECIFICATIONS				
MODEL		8LV320(C)	8LV350(C)	8LV370
FUEL STOP POWER(ISO 8665) (FLYWHEEL OUTPUT)	kW (PS)	235(320)	257(350)	272(370)
	min <sup>-1</sup>	3800	3800	3800
DRY WEIGHT	kg	494		
DIRECTION OF CRANK SHAFT ROTATION		COUNTER-CLOCKWISE AT FLYWHEEL SIDE		

GEAR MODEL	REDUCTION				DIRECTION OF ROTATION (AT OUTPUT COUPLING)
	KMH52V	1.22	1.58	2.08	