

K029A9153

PARTS CATALOGUE

YSB

YAMAHA

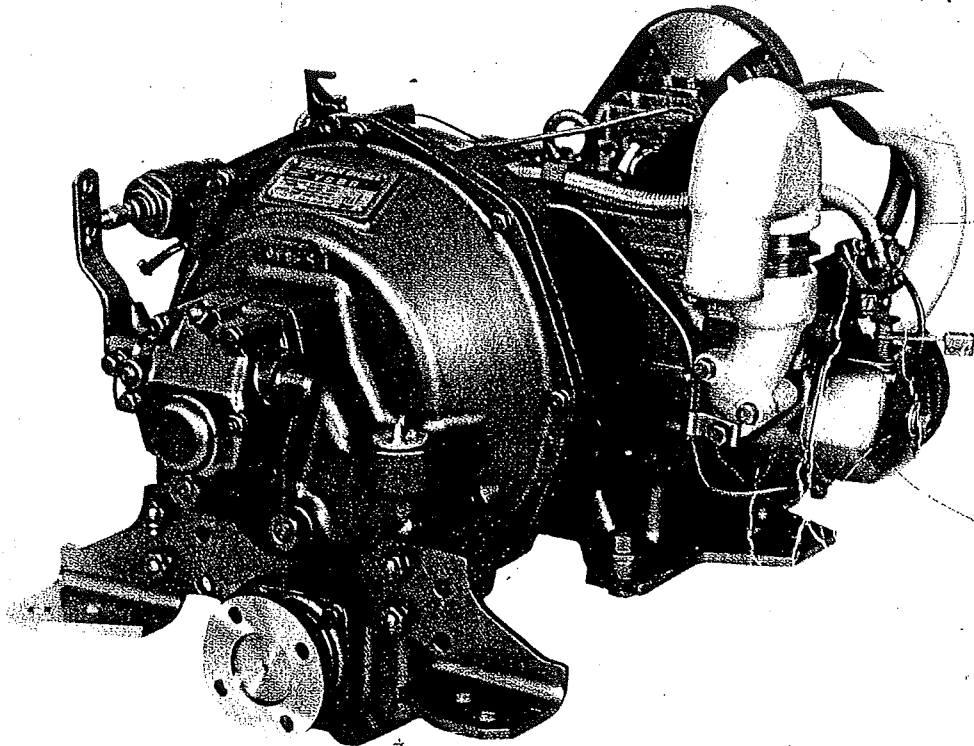
S WENHAM

YANMAR DIESEL ENGINE

~~Mr. GARDEN~~

PARTS LIST

部品表

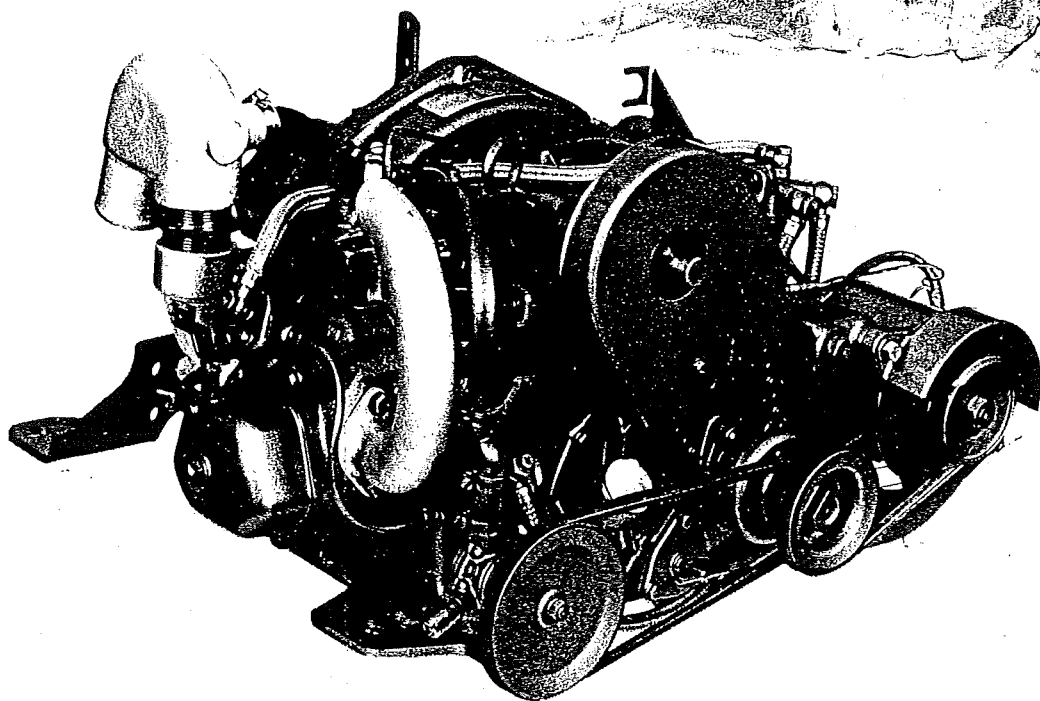
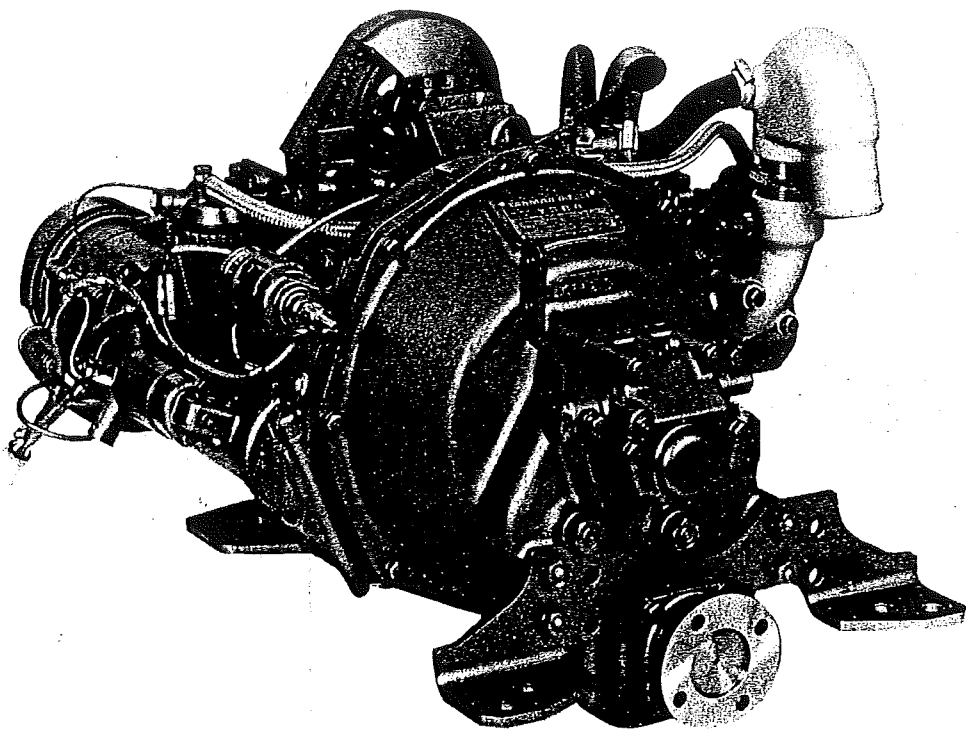


MODEL

YSB



ヤンマーディーゼル株式会社



MODEL YSB8

部品表の見方

イラスト中の部品見出番号及本文中のコード番号の※はそのコード番号では販売致しません。

その親番号であるCMPコード又は太字のASS'Yコードにて御注文下さい。

備考欄へ“○へ”と示してあります。

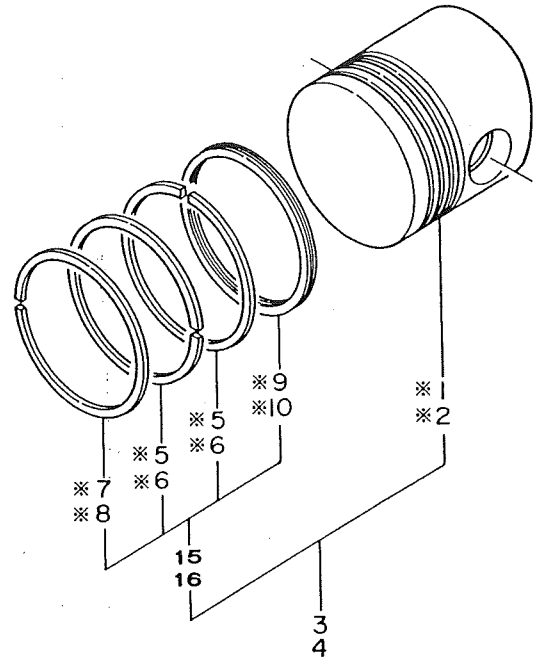
例えば

ピストンリング (トップ) ※7は

……………リングセット**15**にて注文下さい。

ピストン※1は

……………ピストンリングセット**3**にて注文下さい。



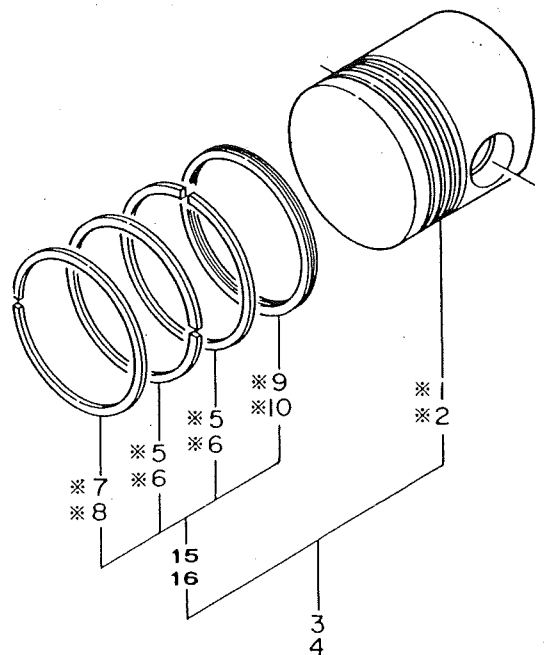
How to Use This Parts List

※-marked parts given in illustration & list are not sold by the corresponding ※-marked Part Nos. Please order such a part by the corresponding CMP Part No. or ASS'Y Part No. (shown in bold type) referred by "To xxx" indicated in REMARKS column.

Examples:

Please order the (top) piston ring (Item No. 7 marked with ※) by Part No. of piston ring set (Item No. 15).

Please order the piston (Item No. 1 marked with ※) by Part No. of piston complete (Item No. 3).



第一種部品の略記号

List of Abbreviations for First Category Parts

用語	略記号 Abbreviation	英語
潤滑油	LO	Lubricating Oil
燃料油	FO	Fuel Oil
冷却油	CO	Cooling Oil
作動油	HO	Hydraulic Oil
弁腕注油	LOR	Lubricating Oil for Rocker Arm
冷却水	CW	Cooling Water
清水	CFW	Cooling Fresh Water
海水	CSW	Cooling Sea Water
始動空気	SA	Starting Air
シリンダ	CYL	Cylinder
○○管 (△~□)	○○T (△~	Tube 備考1 ()内にメイン機器の前後の別を記載する。 例 潤滑油管 (入口コシ器~オイルクーラ) →LOT (~オイルクーラ)
○○管 (□~△)	○○T (~△	
パッキン	PK	Packing
ガスケット	GK	Gasket
スプリング又はバネ	SP	Spring
ポンプ	P	Pump
減速逆転機	MG	Marine Gear
コモンベッド	CMB	Common Bed
吸気	SUC	Suction
排気	EXH	Exhaust
吸入又は入口	IN	Inlet
吐出又は出口	OUT	Outlet
フライホイール側	SFW	Side of Flywheel (Flywheel Side)
反フライホイール側	OFW	Opposite to Flywheel Side
右勝手	RH	Right Hand
左勝手	LH	Left Hand
右回転	×R	× Right Turn (Clockwise)
左回転	×L	× Left Turn (Counterclockwise)
仕組	ASY又はASS'Y	Assembly
半仕組	CMP	Complete
セット	SET	Set
工具(用具)	TL	Tool

第二種部品の略記号

List of Abbreviations for Second Category Parts

用 語	略 記 号 Abbreviation	英 語
平 座 金	PW	Plain Washer
バ ネ 座 金	SW	Spring Washer
平 行 ピ ン	PP	Parallel Pin (Straight Pin)
テ ー パ ー ピ ン	TP	Taper Pin
フ ェ ザ ー キ ー	FK	Feather Key
配 管 用 鋼 管	SGP	Based on JIS G-3454
圧 力 配 管 用 鋼 管	STPG	Based on JIS G-3454
冷 管 仕 上 鋼 管	STPG	Based on JIS G-3454
継 目 無 銅 管	CUT	Based on former JIS H-3601
球 形 管 継 手	BJ	Ball Joint (Swivel Pipe Joint)
コ ロ ガ リ 軸 受BBearing
ナ ッ ト	N	Nut
な べ 小 ネ ジ	RS	Round-head Screw
バ イ ン ド 小 ネ ジ	BS	Binding-head Screw
六 角 ボ ル ト	HB	Hexagon-head Bolt
植 込 ボ ル ト	SB	Stud Bolt
十 字 穴 付	+	Cross Recessed

01-1 シリンダボディ CYLINDER BODY

図番 ITEM	品名 PART NAME	部品番号 PART NO.	1台分個数 Q'TY								互換性 I C A	販売単位 Unit	備考 REMARKS		
			YSB 8 (G) ECX	YSB 8 (G) CY	YSB 8 (G) R	YSB F8 (G)	YSB 12 (G) ECX	YSB 12 (G) CY	YSB 12 (G) R	YSB F12 (G)					
①	シリンダボディ Cyl. body	W219 L298 H241	※104211-01010	1	1	1	1								To 61
②	シリンダボディ Cyl. body	W229 L358 H279	※104511-01010					1	1	1	1				To 62
③	シリンダライナ Cyl. liner		※104200-01100	1	1	1	1								To 63
④	シリンダライナ Cyl. liner		※104500-01100					1	1	1	1				To 64
⑤	ヘッドボルト Head bolt		104200-01201	4	4	4	4								
⑥	ヘッドボルト Head bolt		104300-01200					4	4	4	4				
⑦	ナット (ヘッドボルト Nut		101158-01220	4	4	4	4								
⑧	ナット (ヘッドボルト Nut		104300-01220					4	4	4	4				
⑨	ザガネ (ヘッドボルト Washer		103338-01240					4	4	4	4				
⑩	ザガネ (ヘッドボルト Washer		104200-01240	4	4	4	4								
⑪	ゴムパッキン (ライナ Rubber packing		101204-01300	2	2	2	2								
⑫	ゴムパッキン (ライナ Rubber packing		103338-01300					2	2	2	2				
⑬	ヘッドガスケット Head gasket		104200-01330	1	1	1	1								
⑭	ヘッドガスケット Head gasket		104500-01330					1	1	1	1				
⑮	ソクフタ Side cover	W195 L33 H193	※104211-01401	1	1	1	1								To 65
⑯	ソクフタ Side cover	W232 L36 H222	※104511-01401					1	1	1	1				To 66
⑰	PK (ソクフタ Packing	W195 H193 t 0.3	104211-01410	1	1	1	1								
⑱	PK (ソクフタ Packing	W232 H222 t 0.3	104511-01410					1	1	1	1				
⑲	ウシロフタ Rear cover	W114 H148 t 4	※104264-01480	1	1	1	1	1	1	1	1	1			To 67
⑳	パッキン (ウシロフタ Packing	W114 H148	104200-01490	1	1	1	1	1	1	1	1	1			
㉑	ドレンスキパイプ Drain pipe	D30 L23	104264-01631	1	1	1	1								
㉒	ドレンスキパイプ Drain pipe	D30 L23	104564-01631					1	1	1	1				
㉓	フレドメ (ドレンスキPI) Clamp	d14.2 L18	104264-01700	1	1	1	1	1	1	1	1	1			クラッチケーストモジメ Tightened with clutch case
㉔	キャップ (キューユコウ Cap, oil filler	L115	104214-01750	1	1	1	1								
㉕	キャップ (キューユコウ Cap, oil filler	L133	104514-01750					1	1	1	1				

01-1 シリンダボディ CYL BODY

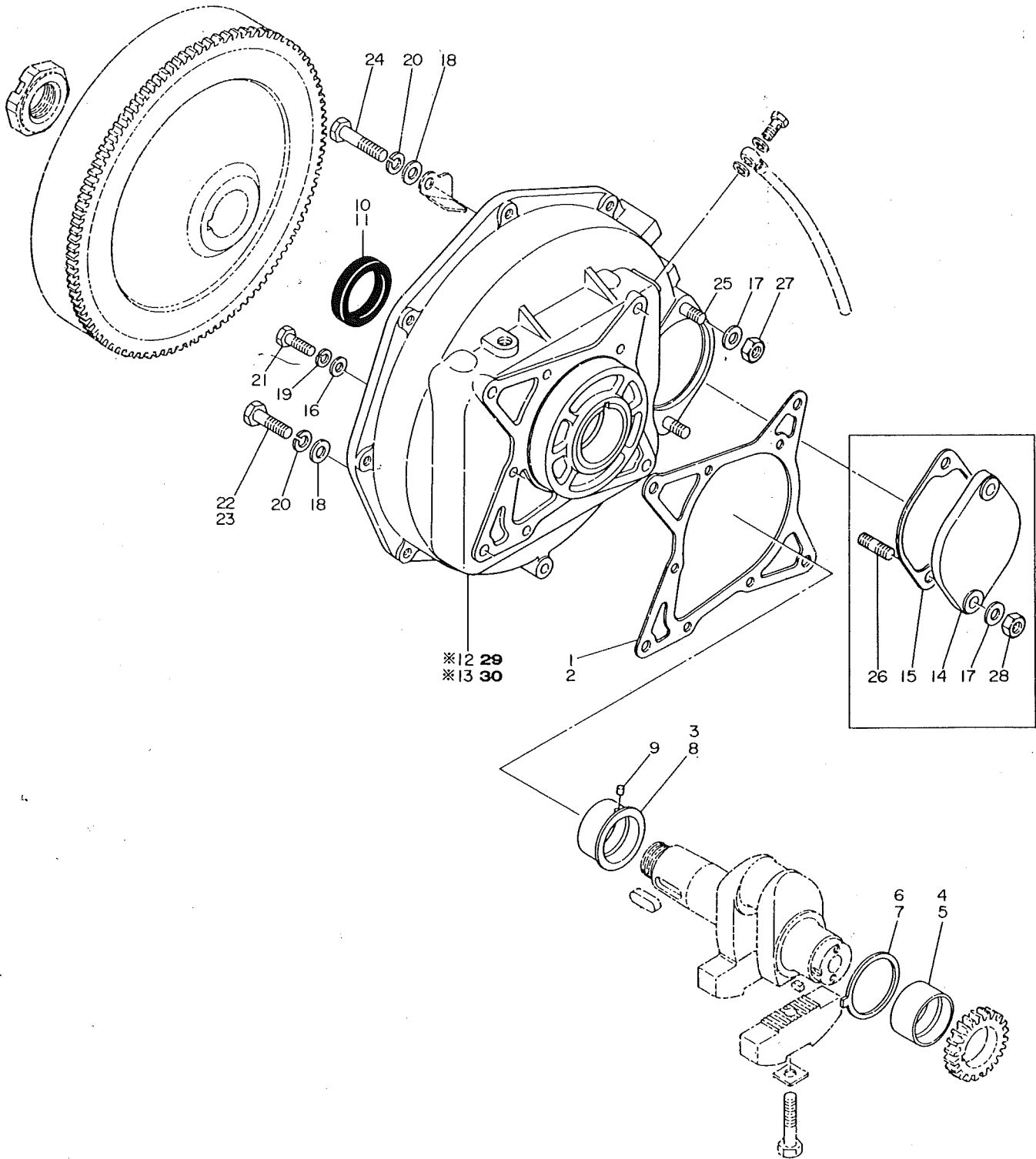
図番 ITEM	品名 PART NAME	部品番号 PART NO.	1台分個数 Q'TY								互換性 I C A	販売単位 Unit	備考 REMARKS	
			YSB 8 (G) ECX	YSB 8 (G) CY	YSB 8 (G) R	YSB F8 (G)	YSB 12 (G) ECX	YSB 12 (G) CY	YSB 12 (G) R	YSB F12 (G)				
②⑥	パッキン(キャップ Packing	101104-01760	2	2	2	2	2	2	2	2				
②⑦	キューユコウ カンザ Spacer	104214-01770	1	1	1	1	1	1	1	1				
②⑧	ウエフタ Upper cover	104211-01852	1	1		1								
②⑨	ウエフタ Upper cover	104264-01850			1									
③⑩	ウエフタ Upper cover	104511-01852					1	1		1				
③①	ウエフタ Upper cover	104564-01850							1					
③②	BJB M16 Bolt, ball joint	104214-39720	1	1	1	1	1	1	1	1				
③③	PK(トリツケダイ Packing	104200-44050	1	1	1	1							ウエフタ Upper cover	
③④	PK(トリツケダイ Packing	104500-44050						1	1	1	1			ウエフタ Upper cover
③⑤	キャップ(ドレンヌキ Cap	123472-82580	1	1	1	1	1	1	1	1				
③⑥	PW(コマル 6 Washer	22117-060000	8	8	8	8	8	8	8	8			ソクフタ Side cover	
③⑦	SW 6 Spring washer	22212-060000	6	6	6	6	6	6	6	6			ウシロフタ Rear cover	
③⑧	SW 6 Spring washer	22212-060000	8	8	8	8	8	8	8	8			ソクフタ Side cover	
③⑨	SW 8 Spring washer	22212-080000	4	4	4	4							ウエフタ Upper cover	
④⑩	SW 10 Spring washer	22212-100000					4	4	4	4			ウエフタ Upper cover	
④①	PP 5×14 Parallel pin	22312-050140	1	1	1	1	1	1	1	1			ソクフタ Side cover	
④②	PK(マル 16 Packing	23414-160000	2	2	2	2	2	2	2	2			ドレンヌキパイプ Drain tube	
④③	Tプラグ PT $\frac{3}{8}$ T-plug	23873-030000		1		1		1		1			ウエフタ Upper cover	
④④	HB 6×12 Bolt	26116-060122			6				6				ウシロフタ Rear cover	
④⑤	HB 6×14 Bolt	26116-060142	6	6		6	6	6		6			ウシロフタ Rear cover	
④⑥	HB 6×20 Bolt	26116-060202			3				3				ソクフタ Side cover	
④⑦	HB 6×35 Bolt	26116-060352	3	3	3	3	3	3	3	3			ソクフタ Side cover	
④⑧	HB 8×35 Bolt	26116-080352			4								ウエフタ Side cover	
④⑨	HB 8×65 Bolt	26116-080652	4	4		4	4						ウエフタ Upper cover	
⑤⑩	HB 10×40 Bolt	26116-100402							4				ウエフタ Upper cover	

01-1 シリンダボディ CYLINDER BODY

図番 ITEM	品名 PART NAME	部品番号 PART NO.	1台分個数 Q'TY								互換性 I C A	販売単位 Unit	備考 REMARKS
			YSB 8 (G) ECX	YSB 8 (G) CY	YSB 8 (G) R	YSB F8 (G)	YSB 12 (G) ECX	YSB 12 (G) CY	YSB 12 (G) R	YSB F12 (G)			
⑤①	HB 10×75 Bolt	26116-100752					4	4		4			ウエフタ Upper cover
⑤②	SB 6×35 Stud	26216-060352					1	1	1	1			ソクフタ Side cover
⑤③	SB 6×45 Stud	26216-060452	1	1	1	1							
⑤④	SB 8×18 Stud	26216-080182	3	3	3	3							PTOシャフトササエ Support, PTOshaft
⑤⑤	アイボルト 10 Eye bolt	26617-100002			1								
⑤⑥	アイボルト 12 Eye bolt	26617-120002							1				ツリアゲボルト Lift. bolt
⑤⑦	N 6 Nut	26716-060002	1	1	1	1	1	1	1	1			ソクフタ Side cover
⑤⑧	N 8 Nut	26716-080002	3	3	3	3							PTOシャフトササエ Support, PTOshaft
⑤⑨	ウチコミプラグ 6×10 Stud plug	27225-060100	1	1	1	1	1	1	1	1			ソクフタメクラ Blank, side cover
⑥⑩	CWテンプスイッチ Cw temp. switch	46150-004530	1		1	1	1		1	1			
⑥①	シリンダーボディASS'Y Cyl. body ASS'Y	704211-01560	1S	1S	1S	1S							含 inc. ①⑤⑦⑩④⑨ 02-1-4 61-1-20 61-1-21
⑥②	シリンダーボディ ASS'Y Cyl. body ASS'Y	704511-01560					1S	1S	1S	1S			含 inc. ②⑥⑧⑩④⑨ 02-1-5 61-1-20 61-1-21
⑥③	シリンダーライナーASS'Y Cyl. liner ASS'Y	704200-01900	1S	1S	1S	1S							
⑥④	シリンダーライナー ASS'Y Cyl. liner ASS'Y	704500-01900					1S	1S	1S	1S			
⑥⑤	シリンダーソクフタASS'Y Cyl. side cover ASS'Y <i>704211-01500</i>	704211-01501	1S	1S	1S	1S							含 inc. ⑧⑨⑩④ 34-3①-③ 35-1①-④ 32-1⑧⑩④-④
⑥⑥	シリンダーソクフタASS'Y Cyl. side cover ASS'Y <i>704511-01500</i>	704511-01501					1S	1S	1S	1S			含 inc. ⑧⑨⑩④ 34-3①-③ 35-1①-④ 32-1⑧⑩④-④
⑥⑦	ウシロフタASS'Y Rear cover ASS'Y	704264-01520	1S	1S		1S	1S	1S		1S			含 inc. ⑩④⑤ 03-1-1~13
⑥⑧	ウシロフタ ASS'Y Rear cover ASS'Y	704264-01530			1S				1S				含 inc. ⑩④⑤ 03-1-2-13

02-1 メタルドゥ MAIN BEARING HOUSING

D04214-02110
D04264-02110
D04514-02110
D04564-02110



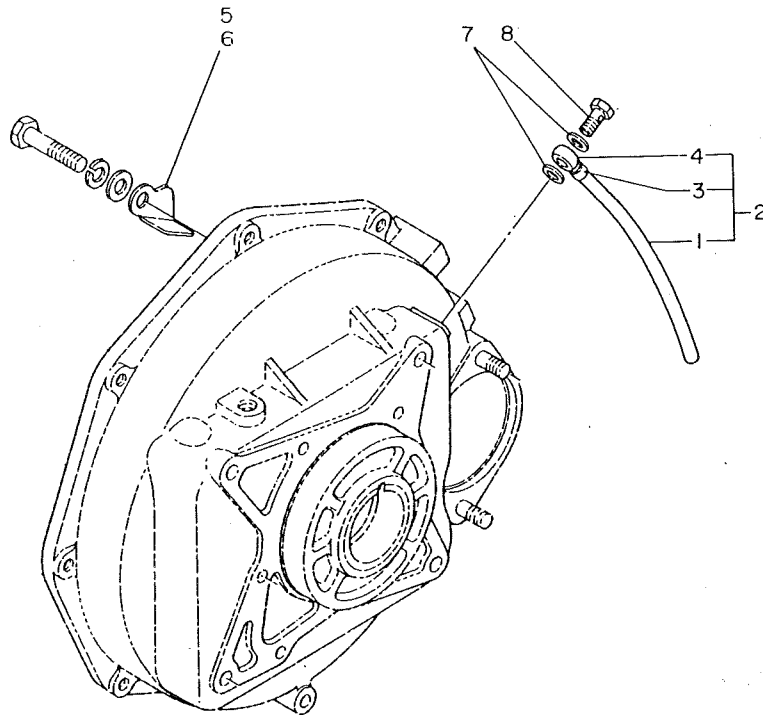
02-1 メタルドウ MAIN BEARING HOUSING

図番 ITEM	品名 PART NAME	部品番号 PART NO.	1台分個数 Q'TY								互換性 I C A	販売単位 Unit	備考 REMARKS		
			YSB 8 (G) ECX	YSB 8 (G) CY	YSB 8 (G) R	YSB F8 (G)	YSB 12 (G) ECX	YSB 12 (G) CY	YSB 12 (G) R	YSB F12 (G)					
①	P K (MTフランジ Packing W209 H183 t 0.36	104211-02020	1	1	1	1									
②	P K (MTフランジ Packing W223 H195 t 0.36	104511-02020					1	1	1	1					
③	メインメタル(FW Main bearing	103338-02120					1	1	1	1					
④	メインメタル(OFW Main bearing	104200-02100	1	1	1	1									
⑤	メインメタル(OFW Main bearing	104500-02100					1	1	1	1					
⑥	スラストメタル Thrust bearing	104200-02110	1	1	1	1									
⑦	スラストメタル Thrust bearing	104500-02110					1	1	1	1					
⑧	メインメタル(FW Main bearing	104200-02120	1	1	1	1									
⑨	マフリトメピン(メインメタル) Locker pin	102109-02190	1	1	1	1	1	1	1	1					
⑩	オイルシール D60 L 9 Oil seal	104211-02220	1	1	1	1									
⑪	オイルシール D70 L 9 Oil seal	104511-02220					1	1	1	1					
⑫	マウンティングフランジ W344 L126 H344 Mounting flange	※104264-02301	1	1	1	1								To 29	
⑬	マウンティングフランジ W375 L139 H375 Mounting flange	※104564-02301					1	1	1	1				To 30	
⑭	メクラフタ(セルモータ W93 L134 t 11 Blanking cover	104211-02310			1				1						
⑮	P K (スターティングモータ W93 L134 t 0.3 Packing, start. motor	104211-77080			1				1					セルモータメクラフタ Cellmotor blanking cover	
⑯	P W (コマル 8 Washer	22117-080000	6	6	6	6	6	6	6	6	6			マウンティングフランジ Mounting flange	
⑰	P W (コマル 10 Washer	22117-100000	2	2	2	2	2	2	2	2	2			セルモータ Cell motor	
⑱	P W (コマル 10 Washer	22117-100000	4	4	4	4	4	4	4	4	4				
⑲	S W 8 Spring washer	22212-080000	6	6	6	6	6	6	6	6	6				
⑳	S W 10 Spring washer	22212-100000	4	4	4	4	4	4	4	4	4				
㉑	H B 8×25 Bolt	26116-080252	6	6	6	6	6	6	6	6	6				
㉒	H B 10×35 Bolt	26116-100352	3	3	3	3									
㉓	H B 10×40 Bolt	26116-100402							4	4	4	4			
㉔	H B 10×45 Bolt	26116-100452	1	1	1	1									
㉕	S B (2 D 10×22 Stud	26226-100222	2		2	2	2	2			2	2			

02-1 メタルドウ MAIN BEARING HOUSING

図番 ITEM	品名 PART NAME	部品番号 PART NO.	1台分個数 Q'TY								互換性 I C A	販売単位 Unit	備考 REMARKS	
			YSB 8 (G) ECX	YSB 8 (G) CY	YSB 8 (G) R	YSB F8 (G)	YSB 12 (G) ECX	YSB 12 (G) CY	YSB 12 (G) R	YSB F12 (G)				
②⑥	S B (2 D 10×22 Stud	26226-100222		2					2					セルモータメクラフタ Blanking cover
②⑦	N10 Nut	26716-100002	2		2	2	2			2	2			セルモータ Cell motor
②⑧	N10 Nut	26716-100002		2						2				セルモータメクラフタ Blanking cover
②⑨	マウティングフランジ ASS'Y Mounting flange ASS'Y	704264-02500	1S	1S	1S	1S								↑ inc. ⑧,⑨,⑩,⑳
③⑩	マウティングフランジ ASS'Y Mounting flange ASS'Y	704564-02500						1S	1S	1S	1S			↑ inc. ③,⑨,⑪,㉑

02-2 クラッチブレザ CLUTCH BREATHER



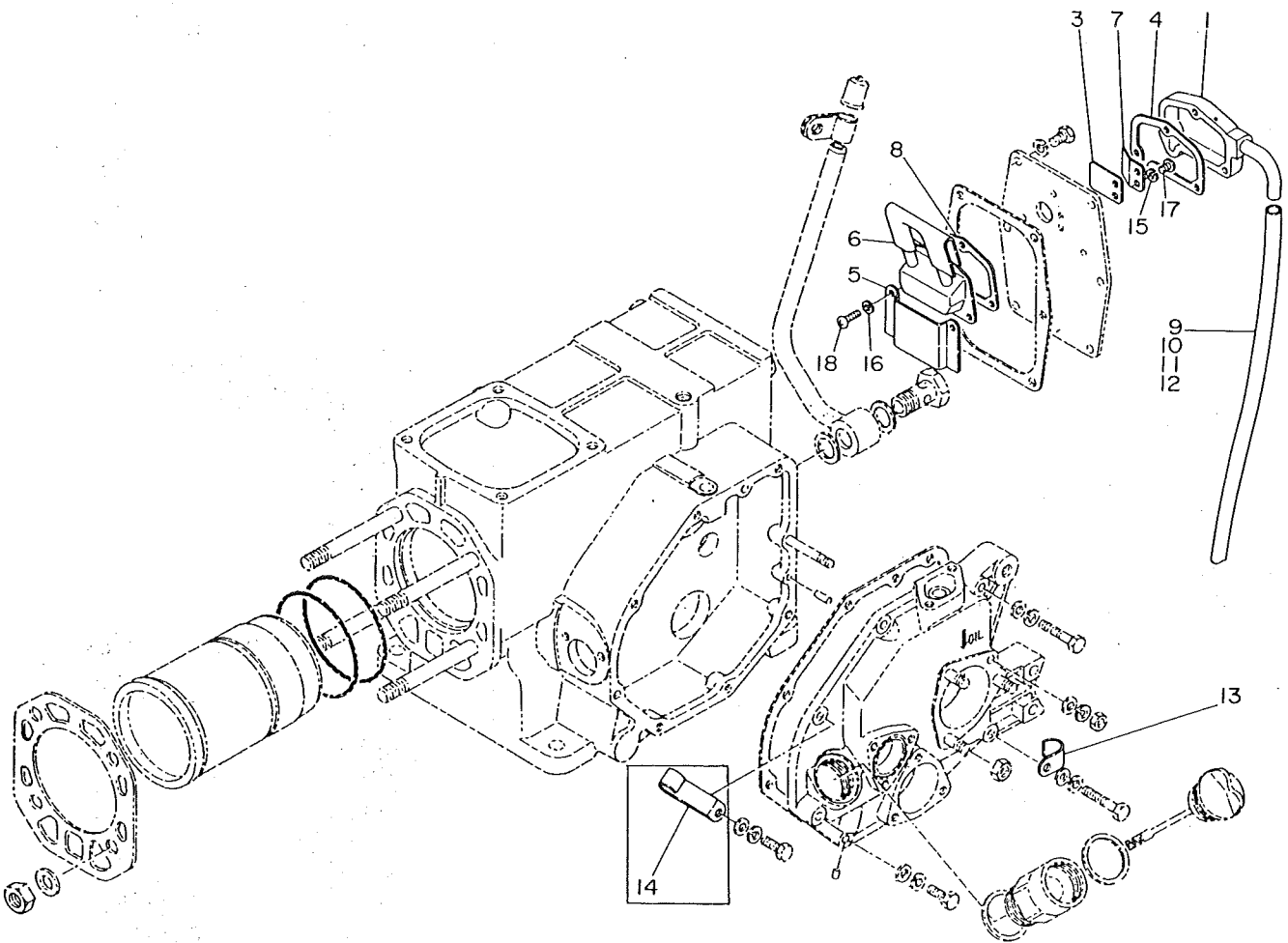
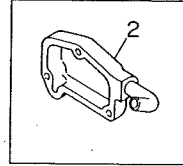
02-2 クラッチブレザ CLUTCH BREATHER

図番 ITEM	品名 PART NAME	部品番号 PART NO.	1台分個数 Q'TY								互換性 I C A	販売単位 Unit	備考 REMARKS
			YSB 8 (G) ECX	YSB 8 (G) CY	YSB 8 (G) R	YSB F8 (G)	YSB 12 (G) ECX	YSB 12 (G) CY	YSB 12 (G) R	YSB F12 (G)			
①	パイプ Pipe D 8 L150	104211-02870	1	1	1	1	1	1	1	1			
②	ブレザパイプCMP Breather p. CMP	104211-02880	1	1	1	1	1	1	1	1			
③	オサエ (FOTモドシ) Retainer	104200-59050	1	1	1	1	1	1	1	1			
④	BJ (カタクチ 8) Ball joint	103854-59110	1	1	1	1	1	1	1	1			
⑤	ブレザジャマイタ Baffle plate	104211-02860	1	1	1	1							
⑥	ブレザジャマイタ Baffle plate	104511-02860					1	1	1	1			
⑦	PK (コマル 8) Packing	23414-080012	2	2	2	2	2	2	2	2			
⑧	B J ボルト 3 Bolt, ball joint	101147-59810	1	1	1	1	1	1	1	1			

ブレザパイプ
Breather pipe

03-1 ブレザ BREATHER

D04264-03100
D04564-03100
D04214-03110
D04514-03110

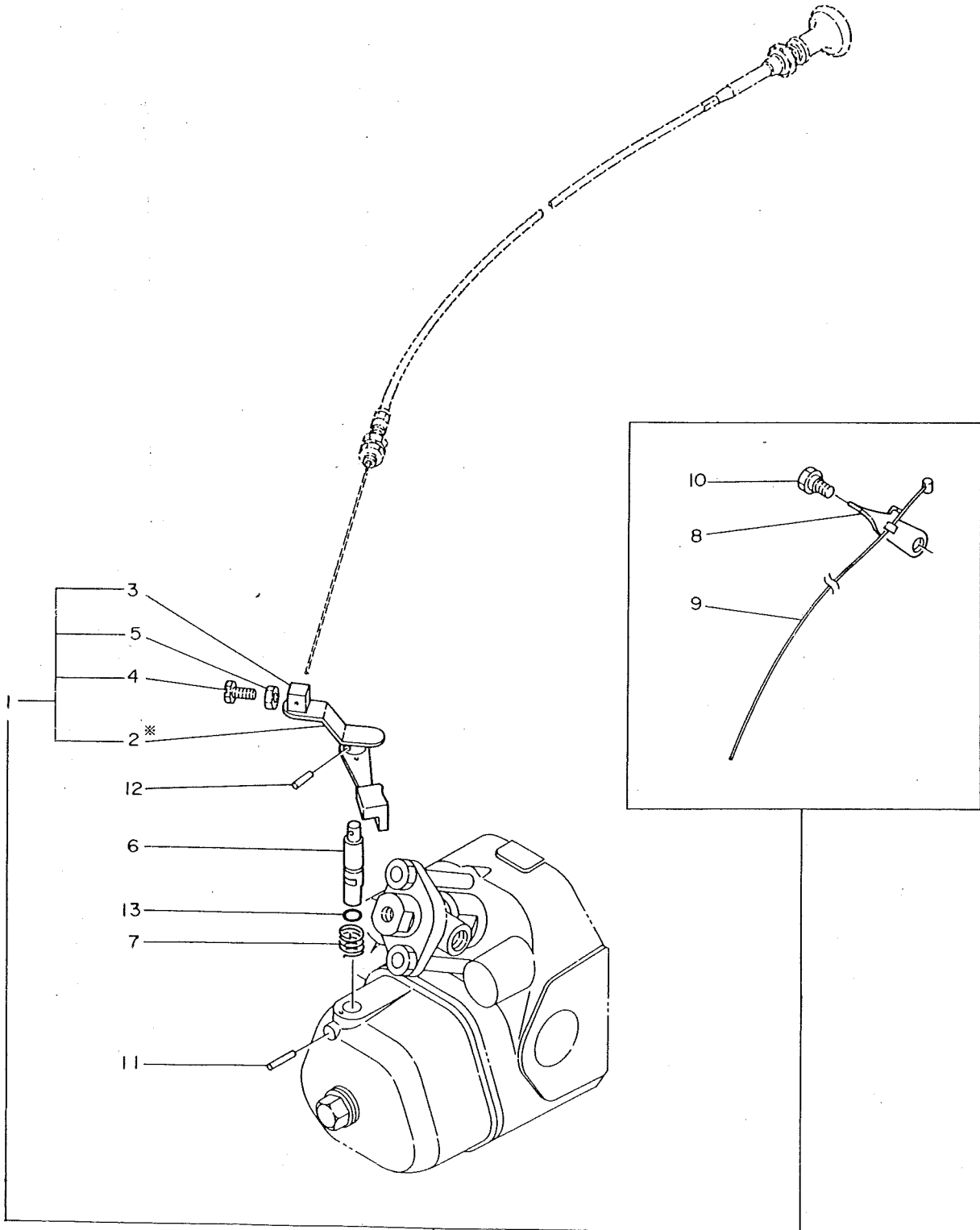


03-1 ブレザ BREATHER

図番 ITEM	品 名 PART NAME		部 品 番 号 PART NO.	1 台分個数 Q'TY								互換性 I C A	販売単位 Unit	備 考 REMARKS	
				YSB 8 (G) ECX	YSB 8 (G) CY	YSB 8 (G) R	YSB F8 (G)	YSB 12 (G) ECX	YSB 12 (G) CY	YSB 12 (G) R	YSB F12 (G)				
①	ブレザフタ Cover	W83 H58 L16	104214-03020	1	1			1	1	1		1			
②	ブレザフタ Cover	W83 H58 L16	104264-03020				1					1			
③	モドシベン(ブレザ) Return valve	W33 H22	101158-03061	1	1	1	1	1	1	1	1	1			
④	PK(ブレザフタ) Packing	W76 H59 t0.5	104264-03070	1	1	1	1	1	1	1	1	1			
⑤	ジャマイタ Baffle plate	W76 H46 L7	104264-03080	1	1	1	1	1	1	1	1	1			
⑥	シャヘイバン Separate disk	W76 H50 L17	104264-03090	1	1	1	1	1	1	1	1	1			
⑦	オサエ(モドシベン) Retainer		101158-03111	1	1	1	1	1	1	1	1	1			
⑧	PK(シャヘイバン) Packing	W76 H50 t0.5	104264-03130	1	1	1	1	1	1	1	1	1			
⑨	ブレザパイプ Breather tube	D12.5 L550	104214-03201	1	1		1								
⑩	ブレザパイプ Breather tube	D12.5 L370	104264-03201				1								
⑪	ブレザパイプ Breather tube	D12.5 L650	104514-03201						1	1		1			
⑫	ブレザパイプ Breather tube	D12.5 L400	104564-03201									1			
⑬	フレドメ(B) Clamp		104264-59290	1	1			1	1	1		1			シリンダソクフタカブ Lower part, cyl. side cover
⑭	イチギメ(FOT) Set piece		104100-59920				1					1			ブレザパイプ Breather tube
⑮	SW 4 Spring washer		22212-040000	2	2	2	2	2	2	2	2	2			モドシベン Return valve
⑯	SW 5 Spring washer		22212-050000	3	3	3	3	3	3	3	3	3			ブレザフタ Cover, breather
⑰	RS 4×8 Screw		26557-040082	2	2	2	2	2	2	2	2	2			モドシベン Return valve
⑱	RS 5×14 Screw		26557-050142	3	3	3	3	3	3	3	3	3			ブレザフタ Cover, breather

03-2 デコンプレッション DECOMPRESSION

D04214-03200
D04264-03200



03-2 デコンプ DECOMP

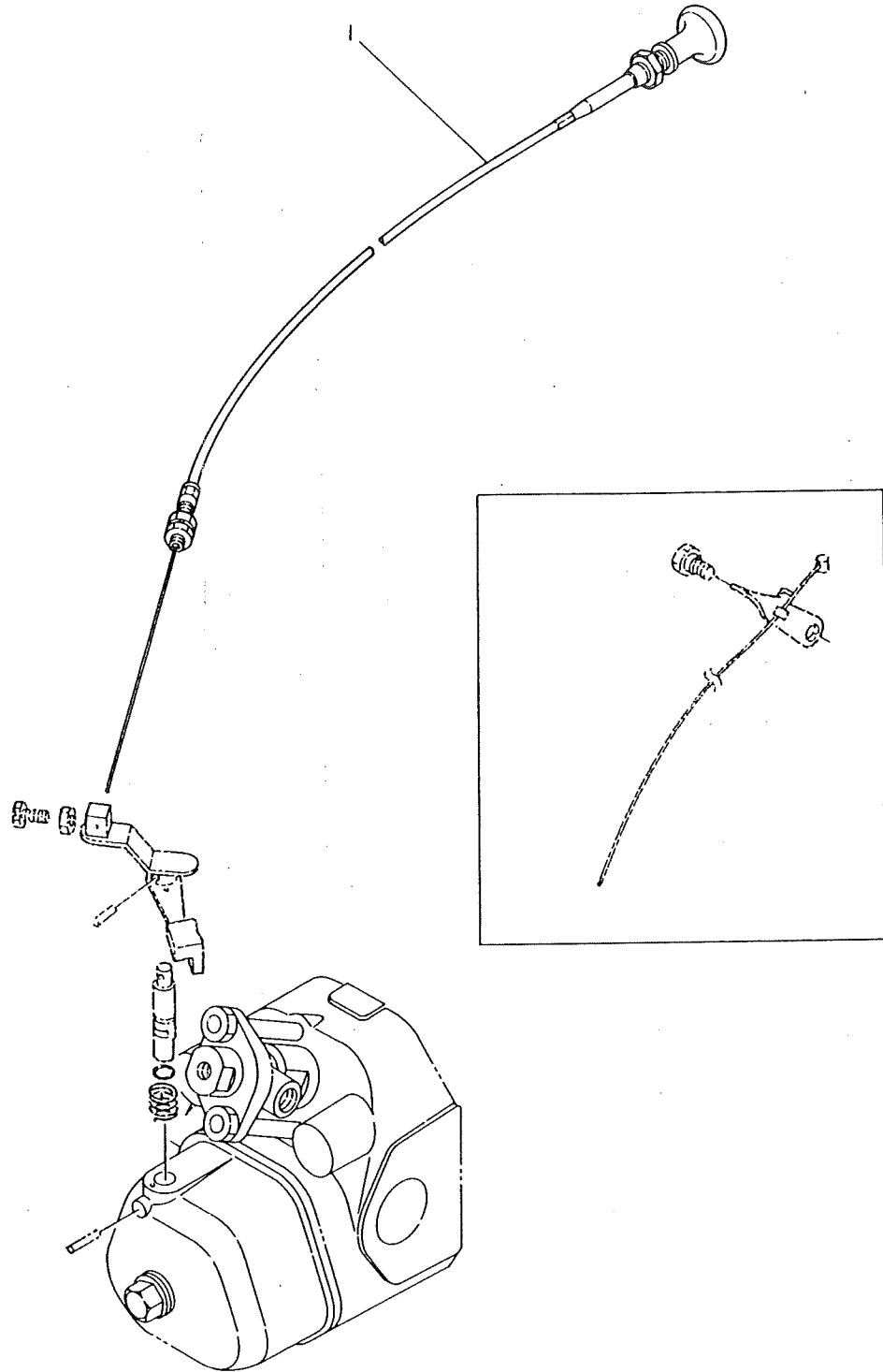
図番 ITEM	品名 PART NAME	部品番号 PART NO.	1台分個数 Q'TY								互換性 I C A	販売単位 Unit	備考 REMARKS
			YSB 8 (G) ECX	YSB 8 (G) CY	YSB 8 (G) R	YSB F8 (G)	YSB 12 (G) ECX	YSB 12 (G) CY	YSB 12 (G) R	YSR F12 (G)			
①	デコンプレバーCMP Decomp. lever CMP	104211-03740	1	1	1	1	1	1	1	1			
②	デコンプレバー Decomp. lever	※104211-03750	1	1	1	1	1	1	1	1			To 1
③	トリツケカナグ(ワイヤ) Set piece	104211-03770	1	1	1	1	1	1	1	1			
④	HB 5×12 Bolt	26113-050128	1	1	1	1	1	1	1	1			デコンプワイヤトリツケヨウ Decomp. wire
⑤	トメN 5 Set nut	26753-050002	1	1	1	1	1	1	1	1			デコンプワイヤトリツケヨウ Decomp. wire
⑥	デコンプシャフト Decomp. shaft	104200-03600	1	1	1	1	1	1	1	1			
⑦	バネ(デコンプ) Spring	104200-03641	1	1	1	1	1	1	1	1			
⑧	デコンプレバー(B) L77 Lever	104211-03760			1		1		1				
⑨	デコンプワイヤ L450 Wire	104511-03850			1		1		1				
⑩	ボルト(REGハンドル) M6 L16.8 Bolt, regulator handle	104211-66040			1		1		1				デコンプレバー(B) Decomp. lever
⑪	PP 3×18 Parallel pin	22312-030180	1	1	1	1	1	1	1	1			デコンプシャフト Decomp. shaft
⑫	TP 3×16 Taper pin	22322-030160	1	1	1	1	1	1	1	1			レバー Lever
⑬	Oリング 1A P 7.0 O-ring	24311-000070	1	1	1	1	1	1	1	1			デコンプシャフトオサエ Retainer, decomp. shaft
⑭	デコンプリモコンASS'Y Decomp remote control ASS'Y	704211-03590	1	1	1	1	1	1	1	1			

03-5

デコンプリモコン

DECOMPRESSION REMOTE CONTROL

D04214-03500



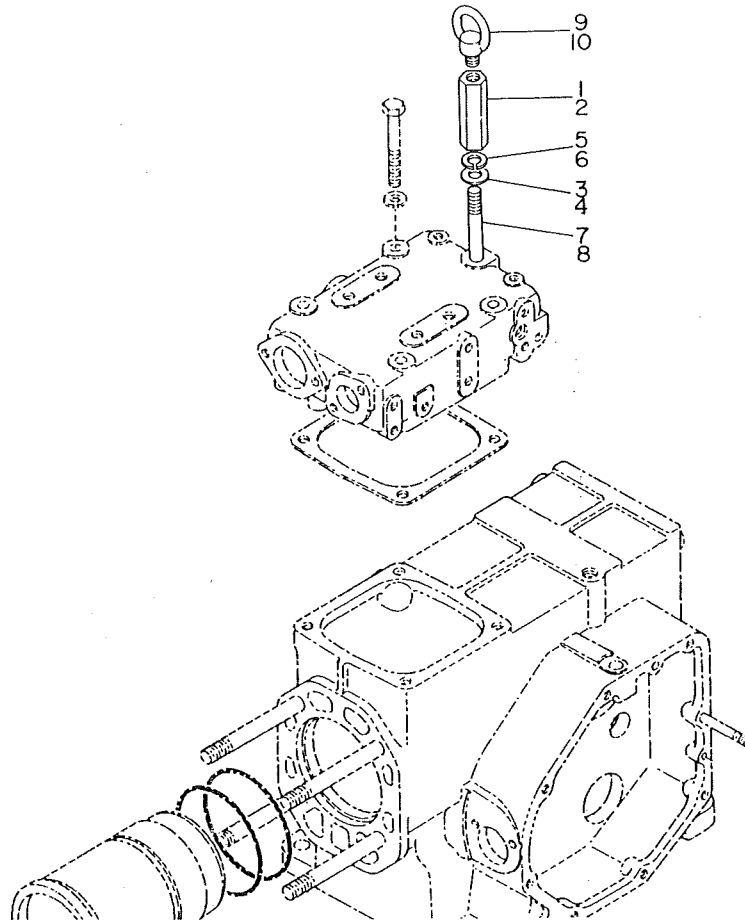
03-5 デコンプリモコン

DECOMP REMOTE CONTROL

図番 ITEM	品名 PART NAME	部品番号 PART NO.	1台分個数 Q'TY								互換性 I C A	販売単位 Unit	備考 REMARKS
			YSB 8 (G) ↓ ECX	YSB 8 (G) ↓ CY	YSB 8 (G) ↓ R	YSB F8 (G)	YSB 12 (G) ↓ ECX	YSB 12 (G) ↓ CY	YSB 12 (G) ↓ R	YSB F12 (G)			
①	デコンプレッサーコントロール Decomp. control L3026	104214-03700	1		1		1		1				

07-2 ツリアゲボルト SLINGING BOLT

D04214-07300
D04514-07300

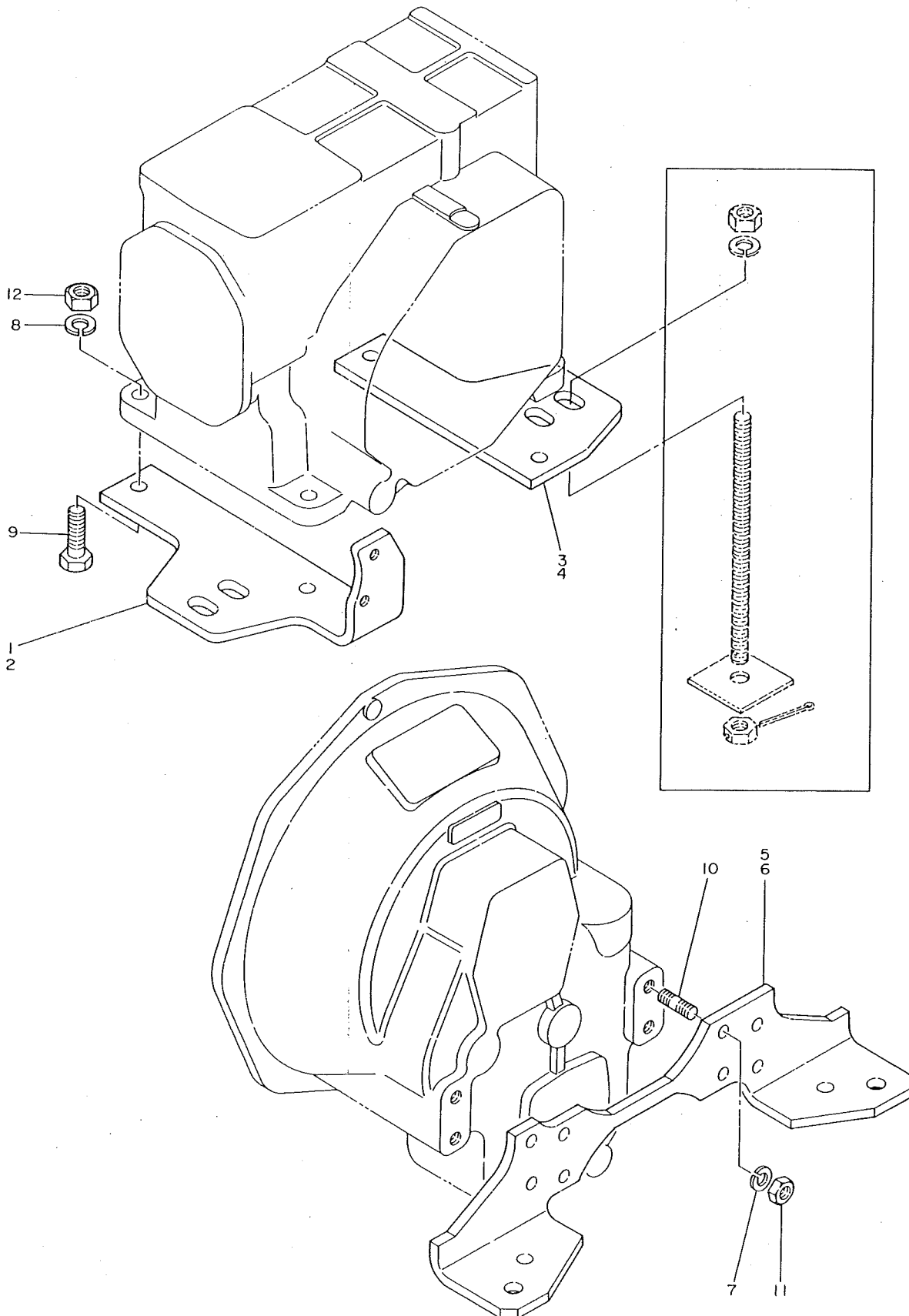


07-2 ツリアゲボルト SLINGING BOLT

図番 ITEM	品名 PART NAME	部品番号 PART NO.	1台分個数 Q'TY								互換性 I C A	販売単位 Unit	備考 REMARKS	
			YSB 8 (G) ECX	YSB 8 (G) CY	YSB 8 (G) R	YSB F8 (G)	YSB 12 (G) ECX	YSB 12 (G) CY	YSB 12 (G) R	YSB F12 (G)				
①	N(アイボルト Nut L60	104407-07980	1	1		1								
②	N(アイボルト Nut L63.5	104507-07980						1	1		1			
③	PW(コマル 10 Washer	22117-100000	1	1		1								ツリアゲボルト Sling. bolt
④	PW(コマル 12 Washer	22117-120000						1	1		1			ツリアゲボルト Sling. bolt
⑤	SW 10 Spring washer	22212-100000	1	1		1								ツリアゲボルト Sling. bolt
⑥	SW 12 Spring washer	22212-120000						1	1		1			ツリアゲボルト Sling. bolt
⑦	SB 10×70 Stud	26216-100702	1	1		1								ツリアゲボルト Sling. bolt
⑧	SB 12×80 Stud	26216-120802						1	1		1			ツリアゲボルト Sling. bolt
⑨	アイボルト 10 Eye bolt	26617-100002	1	1		1								
⑩	アイボルト 12 Eye bolt	26617-120002						1	1		1			

08-1 キカンダイバン ENGINE BED

D04264-08100
D04564-08100

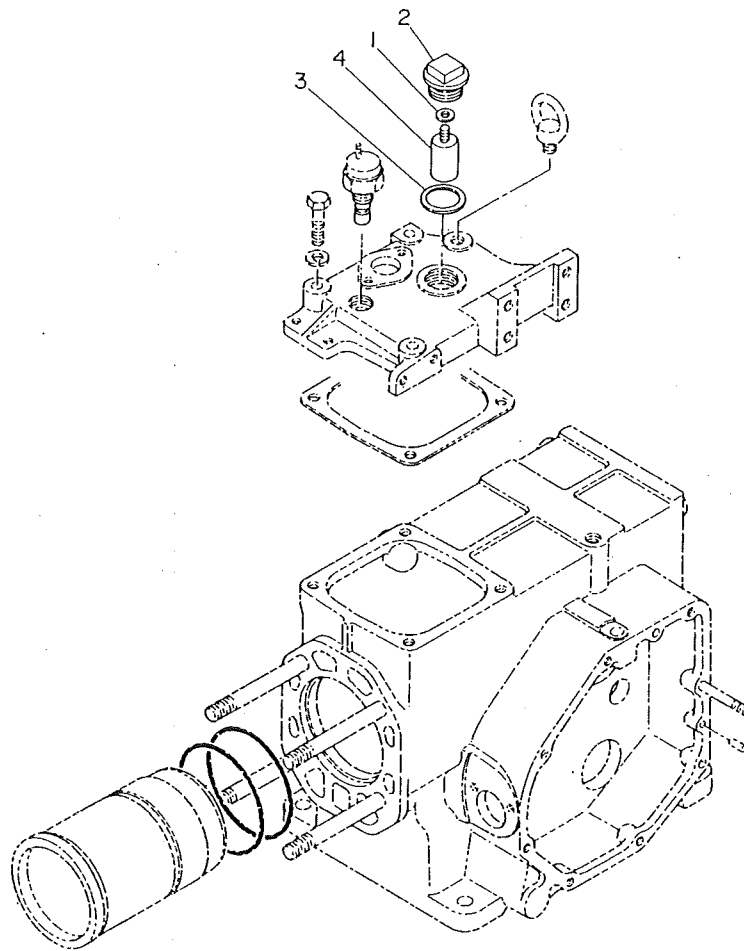


08-1 キカンダイバン ENGINE BED

図番 ITEM	品名 PART NAME	部品番号 PART NO.	1台分個数 Q'TY								互換性 I C A	販売単位 Unit	備考 REMARKS		
			YSB 8 (G) ECX	YSB 8 (G) CY	YSB 8 (G) R	YSB F8 (G)	YSB 12 (G) ECX	YSB 12 (G) CY	YSB 12 (G) R	YSB F12 (G)					
①	キカンアシ(ENG A Mounting foot	W113 L257 H87 104214-08101	1	1	1	1									
②	キカンアシ(ENG A Mounting foot	W125 L262 H87 104514-08101						1	1	1	1				
③	キカンアシ(ENG B Mounting foot	W113 L200 104214-08111	1	1	1	1									
④	キカンアシ(ENG B Mounting foot	W115 L 200 104514-08111						1	1	1	1				
⑤	キカンアシ(クラッチ Mounting foot	W410 L80 H88 104214-08120	1	1	1	1									
⑥	キカンアシ(クラッチ Mounting foot	W470 L80 H88 104514-08120						1	1	1	1				
⑦	SW 10 Spring washer	22212-100000	4	4	4	4	4	4	4	4	4				キカンアシ(クラッチ Mounting foot (clutch)
⑧	SW 12 Spring washer	22212-120000	4	4	4	4	4	4	4	4	4				キカンアシ A,B Mounting foot A,B
⑨	HB 12×40 Bolt	26116-120402	4	4	4	4	4	4	4	4	4				キカンアシ A,B Mounting foot A,B
⑩	SB(2D 10×22 Stud	26226-100222	4	4	4	4	4	4	4	4	4				キカンアシ(クラッチ Mounting foot (clutch)
⑪	N 10 Nut	26716-100002	4	4	4	4	4	4	4	4	4				キカンアシ(クラッチ Mounting foot (clutch)
⑫	N 12 Nut	26716-120002	4	4	4	4	4	4	4	4	4				キカンアシ A,B Mounting foot A,B

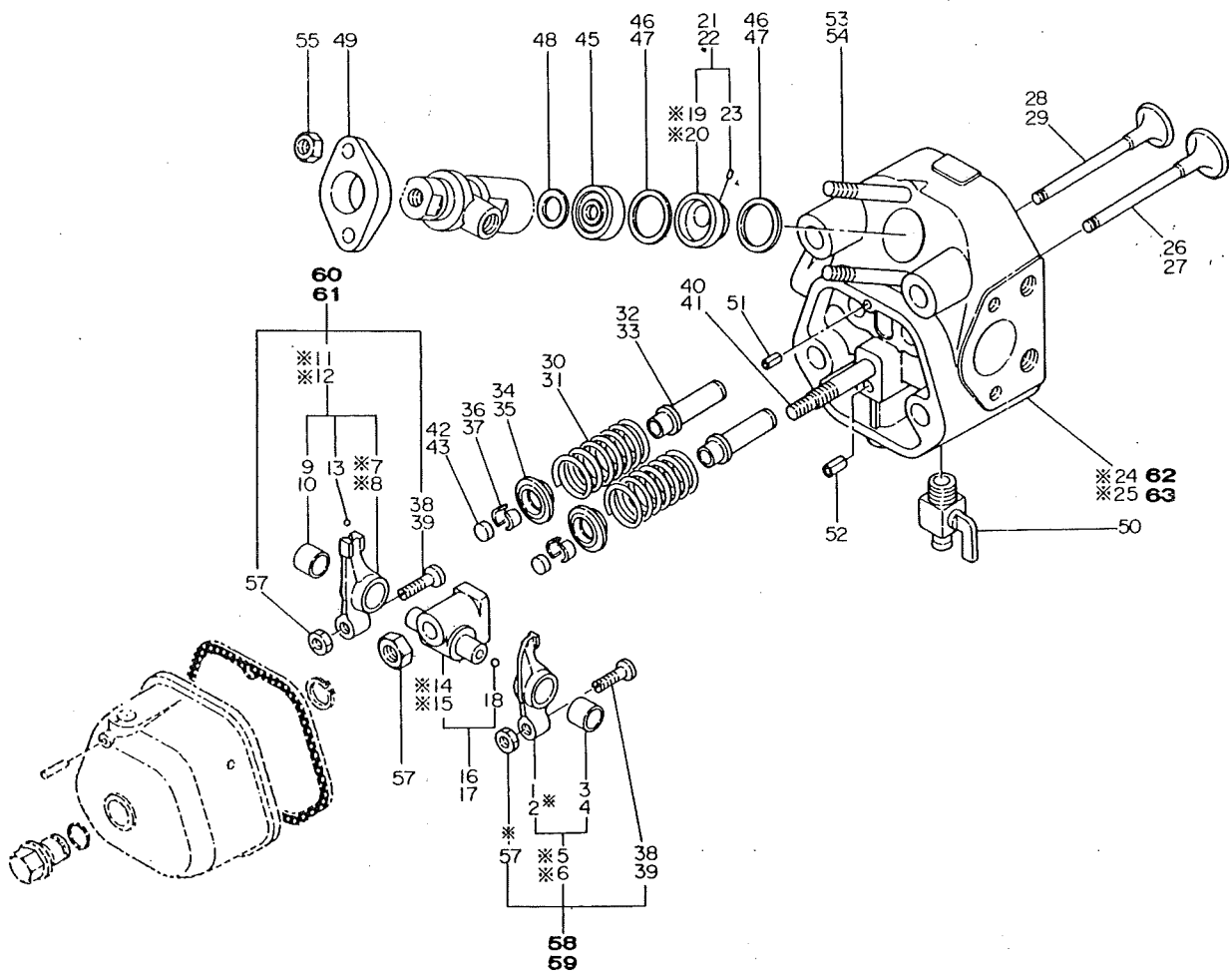
09-1 ボウシヨクアエン ANTICORROSIVE ZINC

D04264-09100



09-1 ボウシヨクアエン ANTICORROSIVE ZINC

図番 ITEM	品名 PART NAME	部品番号 PART NO.	1台分個数 Q'TY								互換性 I C A	販売単位 Unit	備考 REMARKS
			YSB 8 (G) ECX	YSB 8 (G) CY	YSB 8 (G) R	YSB F8 (G)	YSB 12 (G) ECX	YSB 12 (G) CY	YSB 12 (G) R	YSB F12 (G)			
①	PK (ボウシヨクアエン Packing	123210-09310			1					1			
②	プラグ M25 Plug	124220-09320			1					1			
③	PK (コマル 25 Packing	23414-250031			1					1			プラグ Plug
④	ボウシヨクアエン 20×30 Anticorrosive zinc	27210-200300			1					1			シリンダウエフタ Upper cover, cyl.



※印は単体販売致しません。
※MARK : NOT SOLD SEPARATELY.

11-1 シリンダヘッド CYLINDER HEAD

図番 ITEM	品名 PART NAME	部品番号 PART NO.	1台分個数 Q'TY								互換性 I C A	販売単位 Unit	備考 REMARKS
			YSB 8 (G) ECX	YSB 8 (G) CY	YSB 8 (G) R	YSB F8 (G)	YSB 12 (G) ECX	YSB 12 (G) CY	YSB 12 (G) R	YSB F12 (G)			
①	キューキベンワン Rocker arm, suc. W14 L62.5	※104211-11200	1	1	1	1							To 58
②	キューキベンワン Rocker arm, suc. W18 L66	※104511-11200					1	1	1	1			To 59
③	ブッシュ (ベンワン Bush	※104200-11220	1	1	1	1							キューキ Suc. To 58
④	ブッシュ (ベンワン Bush	※104600-11220					1	1	1	1			キューキ Suc. To 59
⑤	キューキベンワンCMP Rocker arm CMP, suc.	※104211-11380	1	1	1	1							To 58
⑥	キューキベンワンCMP Rocker arm CMP, suc. W14 L62.5	※104511-11380					1	1	1	1			To 59
⑦	ハイキベンワン Rocker arm, exh.	※104211-11210	1	1	1	1							To 60
⑧	ハイキベンワン Rocker arm, exh.	※104500-11210					1	1	1	1			To 61
⑨	ブッシュ (ベンワン Bush	※104200-11220	1	1	1	1							To 60
⑩	ブッシュ (ベンワン Bush	※104600-11220					1	1	1	1			ハイキ Exh. To 61
⑪	ハイキベンワンCMP Rocker arm CMP, exh.	※104211-11390	1	1	1	1							To 60
⑫	ハイキベンワンCMP Rocker arm CMP, exh.	※104500-11390					1	1	1	1			To 61
⑬	コウキュウ 1/8 Steel ball	24190-040001	1	1	1	1							ハイキ Exh.
⑭	サポート (ベンワン Support	※104200-11260	1	1	1	1							To 16
⑮	サポート (ベンワン Support	※104500-11260					1	1	1	1			To 17
⑯	サポート (ベンワンCMP Support	104200-11290	1	1	1	1							
⑰	サポート (ベンワンCMP Support	104500-11290					1	1	1	1			
⑱	コウキュウ 3/16 Steel ball	24190-060001	1	1	1	1	1	1	1	1			サポート Support
⑲	アンチチャンバー (F Precombust. chamber	※104200-11400	1	1	1	1							To 21
⑳	アンチチャンバー (F Precombust. chamber	※104500-11400					1	1	1	1			To 22
㉑	アンチチャンバーCMP Precombust. chamber	104200-11420	1	1	1	1							
㉒	アンチチャンバーCMP Precombust. chamber CMP	104500-11420					1	1	1	1			
㉓	ピン (アンチチャンバー Pin	103338-11430	1	1	1	1	1	1	1	1			
㉔	シリンダヘッド Cyl. head W124 L152 H75	※104211-11011	1	1	1	1							To 62
㉕	シリンダヘッド Cyl. head	※104507-11011					1	1	1	1			To 63

11-1 シリンダヘッド CYLINDER HEAD

図番 ITEM	品名 PART NAME	部品番号 PART NO.	1台分個数 Q'TY								互換性 I C A	販売単位 Unit	備考 REMARKS		
			YSB 8 (G) ECX	YSB 8 (G) CY	YSB 8 (G) R	YSB F8 (G)	YSB 12 (G) ECX	YSB 12 (G) CY	YSB 12 (G) R	YSB F12 (G)					
②⑥	キューキベン Suc. valve	D32 L94.7	104211-11100	1	1	1	1								
②⑦	キューキベン Suc. valve	D36.5 L110	104511-11100					1	1	1	1				
②⑧	ハイキベン Exh. valve	D27 L94.7	104211-11110	1	1	1	1								
②⑨	ハイキベン Exh. valve	D30.5 L111	104511-11110					1	1	1	1				
③⑩	ベンバネ V. spring	D27.7 L41	104211-11120	2	2	2	2								
③⑪	ベンバネ V. spring	D24.2 L40	104511-11120					2	2	2	2				
③⑫	ベンアンナイ V. guide		105282-11160	2	2	2	2								
③⑬	ベンアンナイ V. guide		105582-11160					2	2	2	2				
③⑭	オサエ (ベンバネ Retainer		103338-11180					2	2	2	2				
③⑮	オサエ (ベンバネ Retainer	D28 L11.2	104211-11180	2	2	2	2								
③⑯	トメ (ベンバネ Clamp		101158-11190	2	2	2	2								
③⑰	トメ (ベンバネ Clamp		103338-11190					2	2	2	2				
③⑱	アジャスタ (ベンスキマ Adjuster, v. clearance		101158-11230	2	2	2	2								
③⑲	アジャスタ (ベンスキマ Adjuster, v. clearance		111100-11230					2	2	2	2				
④①	S B (サポート Stud bolt, support		104200-11350	1	1	1	1								
④①	S B (サポート Stud bolt, support	D11 L3.9	104500-11350					1	1	1	1				
④②	キャップ (ベン Cap. valve	D12 L5	104211-11370	2	2	2	2								
④③	キャップ (ベン Cap. valve		104511-11370					2	2	2	2				
④④	アンチチャンバー (R Precombust. chamber		103438-11410					1	1	1	1				
④⑤	アンチチャンバー (R Precombust. chamber		104200-11410	1	1	1	1								
④⑥	パッキン (アンチチャンバー Packing		101204-11450	2	2	2	2								
④⑦	パッキン (アンチチャンバー Packing		101704-11450					2	2	2	2				
④⑧	プロテクタ (アンチチャンバ Protector		103854-11490	1	1	1	1	1	1	1	1				
④⑨	オサエ (フンシャベン Retainer		101147-11900	1	1	1	1	1	1	1	1				
⑤①	コック (CW Cock		104200-11920	1	1	1	1	1	1	1	1				

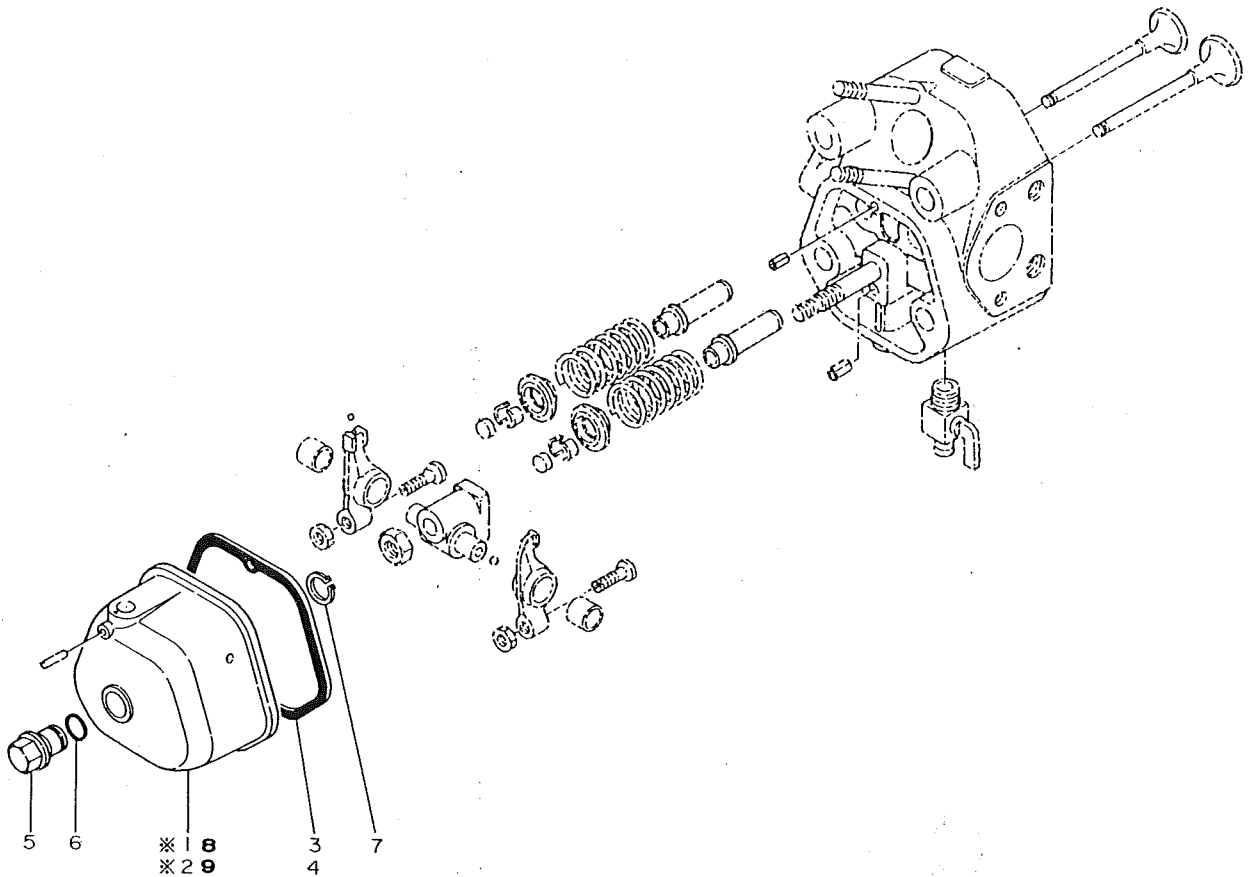
11-1 シリンダヘッド CYLINDER HEAD

図番 ITEM	品名 PART NAME	部品番号 PART NO.	1台分個数 Q'TY								互換性 I C A	販売単位 Unit	備考 REMARKS
			YSB 8 (G) ECX	YSB 8 (G) CY	YSB 8 (G) R	YSB FR (G)	YSB 12 (G) ECX	YSB 12 (G) CY	YSB 12 (G) R	YSB F12 (G)			
⑤①	SPピン 40AW×10 Spring pin	22351-040010	1	1	1	1	1	1	1	1			ボンネット Bonnet
⑤②	SPピン 60AW×12 Spring pin	22351-060012	1	1	1	1	1	1	1	1			サポート (ベンワン Support, rocker arm
⑤③	SB 8×62 Stud	26216-080622						2	2	2	2		
⑤④	SB 8×70 Stud	26216-080702	2	2	2	2							FOファンシャベン FO injection v.
⑤⑤	N 8 Nut	26716-080002	2	2	2	2	2	2	2	2	2		
⑤⑥	N (ホン) 10 Nut	26736-100002	1	1	1	1	1	1	1	1	1		サポート (ベンワン Support, rocker arm
⑤⑦	トメ N 8 Set nut	26757-080002	2	2	2	2	2	2	2	2	2		アジャスタ (ベンスキマ Adjuster, v. clearance
⑤⑧	キューキベンワンASS'Y Rocker arm, suc. ASS'Y	704211-11650	1S	1S	1S	1S							
⑤⑨	キューキベンワンASS'Y Rocker arm, suc. ASS'Y	704511-11650					1S	1S	1S	1S			
⑥⑩	ハイキベンワンASS'Y Rocker arm, exh. ASS'Y	704211-11660	1S	1S	1S	1S							
⑥①	ハイキベンワンASS'Y Rocker arm, exh. ASS'Y	704511-11660					1S	1S	1S	1S			
⑥②	シリンダヘッドASS'Y Cyl. head ASS'Y	704211-11700	1S	1S	1S	1S							含 inc. ②③④⑤⑥⑦⑧⑨⑩⑪⑫⑬⑭⑮⑯⑰⑱⑲⑳㉑㉒㉓㉔㉕㉖㉗㉘㉙㉚㉛㉜㉝㉞㉟㊱㊲㊳㊴㊵㊶㊷㊸㊹㊺㊻㊼㊽㊾㊿
⑥③	シリンダヘッドASS'Y Cyl. head ASS'Y	704511-11700					1S	1S	1S	1S			含 inc. ⑲⑳㉑㉒㉓㉔㉕㉖㉗㉘㉙㉚㉛㉜㉝㉞㉟㊱㊲㊳㊴㊵㊶㊷㊸㊹㊺㊻㊼㊽㊾㊿

704571
- 11700

11-2 ボンネット BONNET

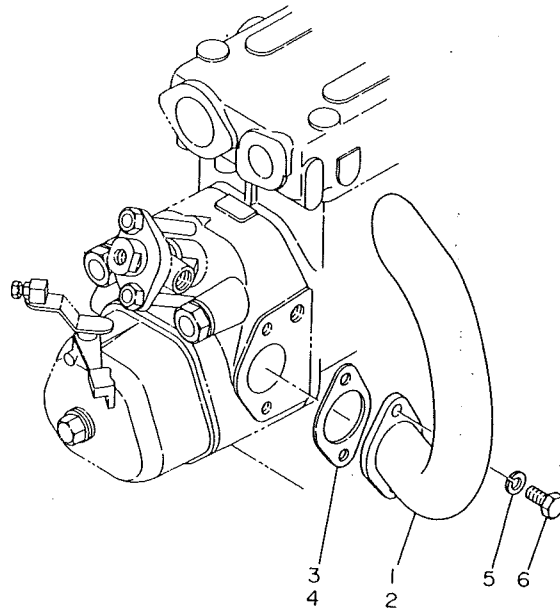
D04200-11200
D04500-11200



11-2 ボンネット BONNET													
図番 ITEM	品名 PART NAME	部品番号 PART NO.	1台分個数 Q'TY								互換性 I C A	販売単位 Unit	備考 REMARKS
			YSB 8 (G) ECX	YSB 8 (G) CY	YSB 8 (G) R	YSB F8 (G)	YSB 12 (G) ECX	YSB 12 (G) CY	YSB 12 (G) R	YSB F12 (G)			
①	ボンネット Bonnet	※104200-11300	1	1	1	1							To 8
②	ボンネット Bonnet	※104500-11300					1	1	1	1			To 9
③	パッキン(ボンネット) Packing	104200-11310	1	1	1	1							
④	パッキン(ボンネット) Packing	104500-11310					1	1	1	1			
⑤	トツテ(ボンネット) Knob	104200-11360	1	1	1	1	1	1	1	1			
⑥	Oリング(トツテ) O-ring	104200-11850	1	1	1	1	1	1	1	1			
⑦	トメワC(ジク 14) Circlip-C	22242-000140	1	1	1	1	1	1	1	1			トツテ(ボンネット) Knob, bonnet
⑧	ボンネットASS'Y Bonnet ASS'Y	704211-11520	1S	1S	1S	1S							含 ①⑤⑥⑦ 03-2-1-7 inc. 03-2-11-13
⑨	ボンネットASS'Y Bonnet ASS'Y	704511-11520					1S	1S	1S	1S			含 ②③⑥⑦ 03-2-1-7 inc. 03-2-11-13

12-1 キューキカン INLET TUBE

D04264-12100
D04564-12100



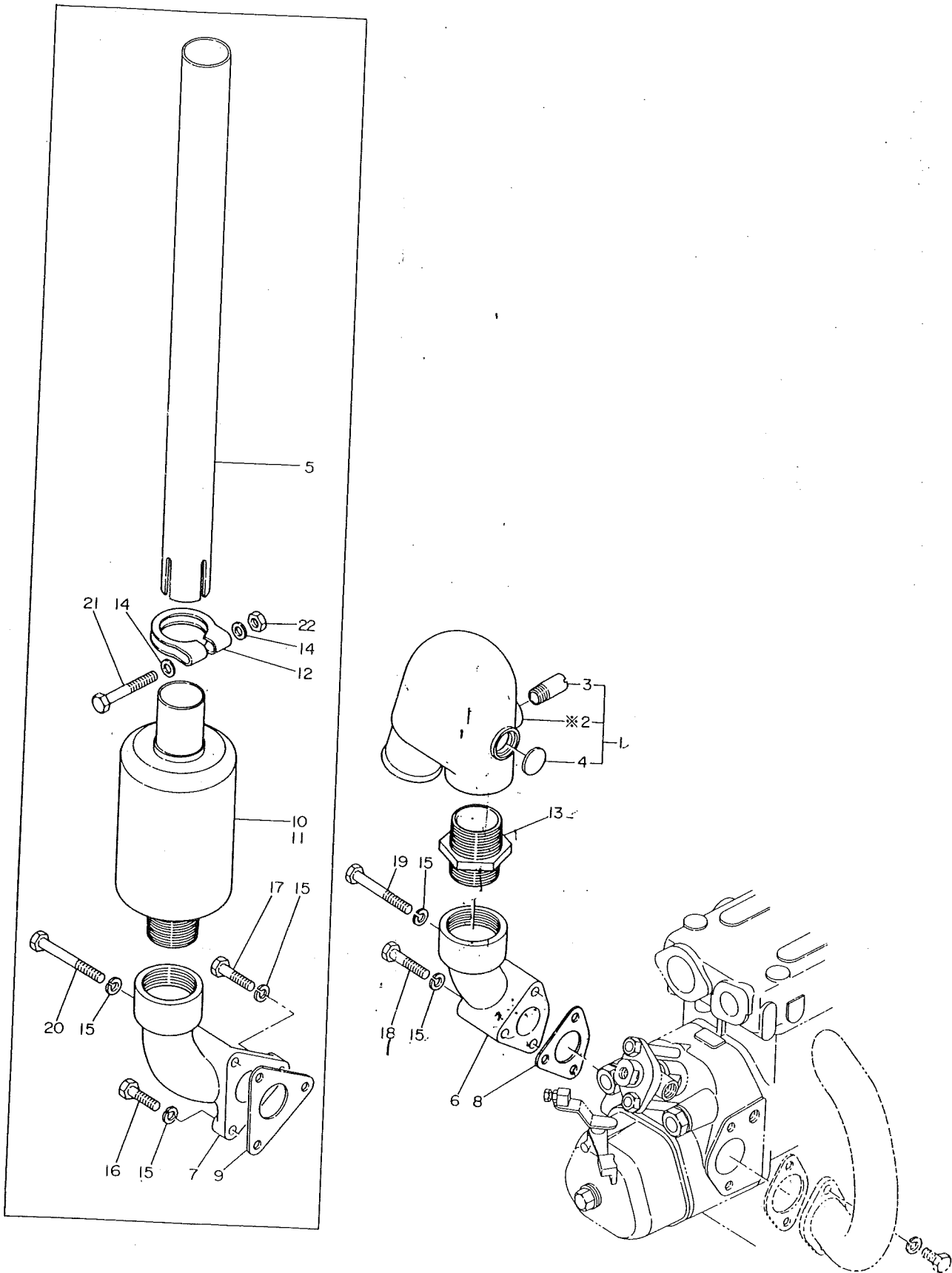
12-1 キューキカン INLET TUBE

図番 ITEM	品名 PART NAME	部品番号 PART NO.	1台分個数 Q'TY								互換性 I C A	販売単位 Unit	備考 REMARKS	
			YSB 8 (G) ECX	YSB 8 (G) CY	YSB 8 (G) R	YSB F8 (G)	YSB 12 (G) ECX	YSB 12 (G) CY	YSB 12 (G) R	YSB F12 (G)				
①	キューキカン Suc. tube D38.1 H217	104264-12020	1	1	1	1								
②	キューキカン Suc. tube D42.7 H231	104564-12020					1	1	1	1				
③	PK (サクシヨンパイプ) Packing W52 H76 t 0.5	104211-12100	1	1	1	1								
④	PK (キューキカン) Packing W56 H84 t 0.5	104511-12100					1	1	1	1				
⑤	SW 8 Spring washer	22212-080000	2	2	2	2	2	2	2	2	2			
⑥	HB 8×18 Bolt	26117-080189	2	2	2	2	2	2	2	2	2			キューキカン Suc. tube

Memo

13-1 サイレンサー SILENCER

D04211-13100
D04511-13100
D04214-13110
D04514-13110

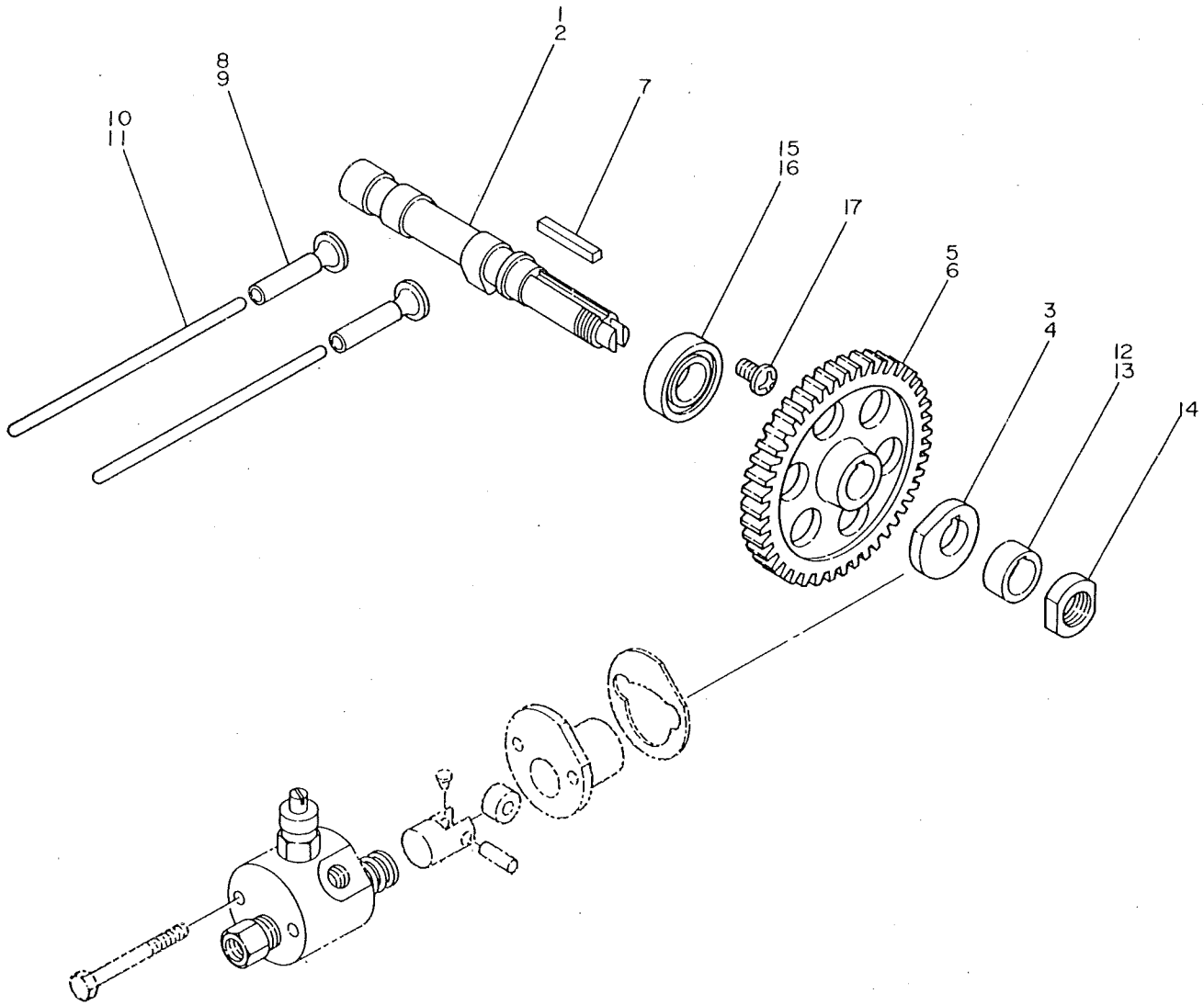


13-1 サイレンサー SILENCER

図番 ITEM	品名 PART NAME	部品番号 PART NO.	1台分個数 Q'TY								互換性 I C A	販売単位 Unit	備考 REMARKS		
			YSB 8 (G) ECX	YSB 8 (G) CY	YSB 8 (G) R	YSB F8 (G)	YSB 12 (G) ECX	YSB 12 (G) CY	YSB 12 (G) R	YSB F12 (G)					
①	ミキシングエルボ CMP Mixing elbow CMP	104214-13521	1		1		1		1						
②	ミキシングエルボ Mixing elbow	※ 104214-13531	1		1		1		1						To 1
③	パイプジョイント 17 Pipe joint	124223-49300	1		1		1		1						
④	サラガタプラグ 25 Plug	27233-250000	1		1		1		1						ミキシングエルボ Mixing elbow
⑤	ハイキカン Exh. tube	D42.7 L545 104211-13060		1		1		1		1					
⑥	ハイキエルボ Exh. elbow	D58 H130 104211-13070	1	1	1	1									
⑦	ハイキエルボ Exh. elbow	D58 H146 104511-13070					1	1	1	1					
⑧	ガスケット(サイレンサー) Gasket, silencer	d30 t2 104211-13200	1	1	1	1									
⑨	ガスケット(サイレンサー) Gasket, silencer	104500-13200				1	1	1	1	1					
⑩	サイレンサー Silencer	D100 L245 104211-13530		1		1									
⑪	サイレンサー Silencer	D135 L254 104511-13530					1	1		1					
⑫	クランプ Clamp	104211-13580		1		1		1		1					
⑬	ジョイント(MIXエルボ) Joint	104214-13580	1	1	1	1	1	1	1	1	1				
⑭	PW(コマル 8 Washer	22117-080000		2		2		2		2					クランプ Clamp
⑮	SW 8 Spring washer	22212-080000	3	3	3	3	3	3	3	3	3				ハイキエルボ Exh. elbow
⑯	HB 8×30 Bolt	26113-080302					1	1	1	1					ハイキエルボ Exh. elbow
⑰	HB 8×35 Bolt	26113-080352					1	1	1	1					ハイキエルボ Exh. elbow
⑱	HB 8×40 Bolt	26113-080402	1	1	1	1									ハイキエルボ Exh. elbow
⑲	HB 8×65 Bolt	26113-080652	2	2	2	2									ハイキエルボ Exh. elbow
⑳	HB 8×70 Bolt	26113-080702					1	1	1	1					ハイキエルボ Exh. elbow
㉑	HB 8×60 Bolt	26116-080602		1		1		1		1					クランプ Clamp
㉒	N 8 Nut	26716-080002		1		1		1		1					クランプ Clamp

14-1 カムシャフト CAM SHAFT

D04211-14100
D04511-14100

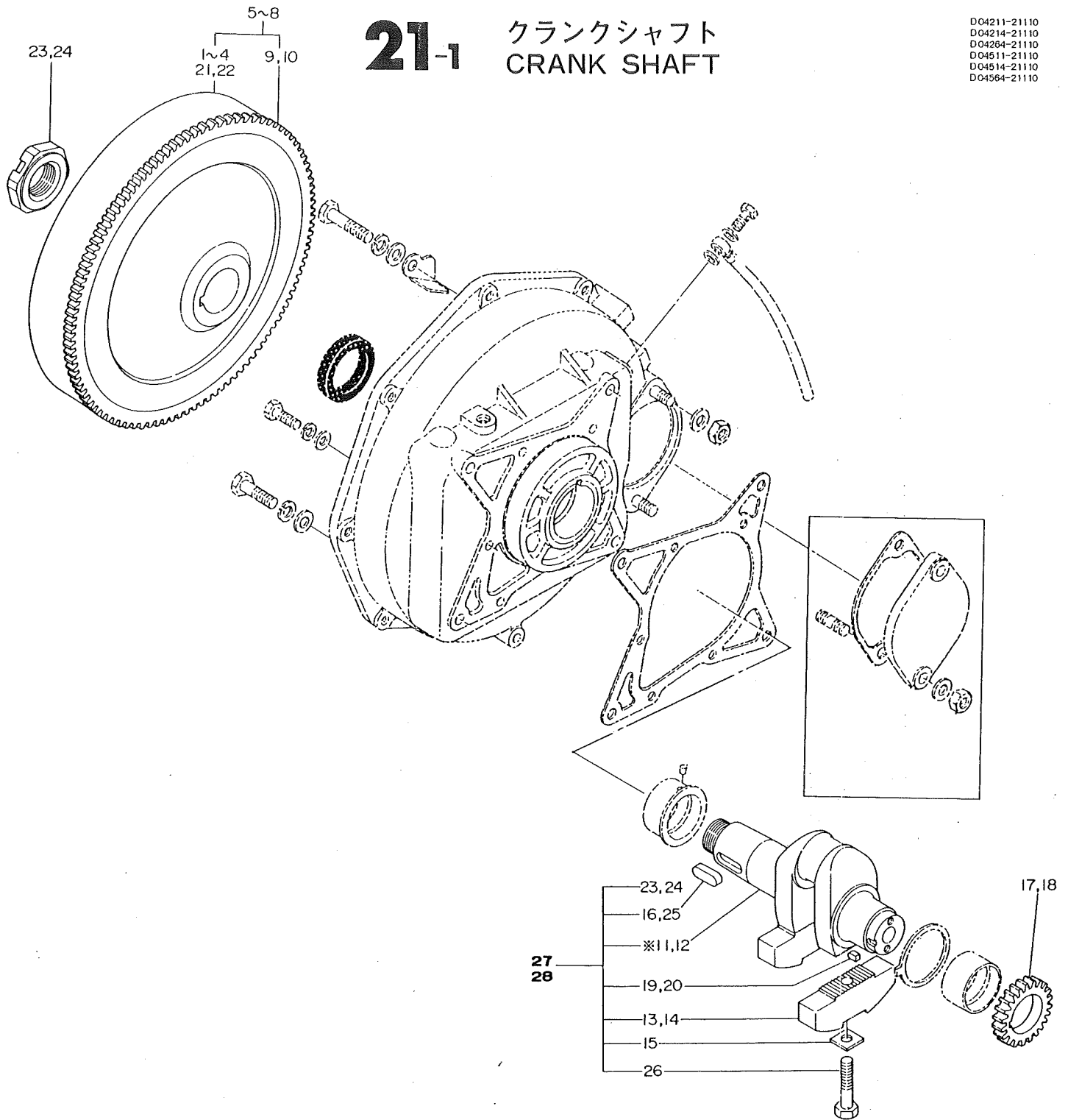


14-1 カムシャフト CAMSHAFT

図番 ITEM	品名 PART NAME	部品番号 PART NO.	1台分個数 Q'TY								互換性 I C A	販売単位 Unit	備考 REMARKS		
			YSB 8 (G) ECX	YSB 8 (G) CY	YSB 8 (G) R	YSB F8 (G)	YSB 12 (G) ECX	YSB 12 (G) CY	YSB 12 (G) R	YSB F12 (G)					
①	カムシャフト Cam shaft	L190 104200-14010	1	1	1	1									
②	カムシャフト Cam shaft	L212 104500-14010						1	1	1	1				
③	FOカム FO cam	L190 104200-14090	1	1	1	1									
④	FOカム FO cam	W63.5 L 9 104300-14090						1	1	1	1				
⑤	カムギヤ Cam gear	D120 L25 104200-14100	1	1	1	1									
⑥	カムギヤ Cam gear	D120 L25 104500-14100						1	1	1	1				
⑦	キー(カムギヤ Key cam gear	W5 L38 103338-14190	1	1	1	1	1	1	1	1	1				
⑧	タペット Tappet	D26 L67 103338-14200						2	2	2	2				
⑨	タペット Tappet	D26 L54 104200-14200	2	2	2	2									
⑩	プッシュロッド Push rod	D6 L170 104200-14400	2	2	2	2									
⑪	プッシュロッド Push rod	D7 L201 104500-14400						2	2	2	2				
⑫	スペーサ Spacer	D28 L13 104211-14490	1	1	1	1									
⑬	スペーサ Spacer	D38 L12 104511-14490						1	1	1	1				
⑭	N(シドウギヤヒドゥ Nut start. gear driven	D30 L18 104300-76460	1	1	1	1	1	1	1	1	1				
⑮	ボールB 6004 Ball bearing	24101-060044	1	1	1	1									
⑯	ボールB 6006 Ball bearing	24101-060064						1	1	1	1				カムシャフト Cam shaft
⑰	BS 8×12 Bind screw	26587-080122	1	1	1	1	1	1	1	1	1				

21-1 クランクシャフト CRANK SHAFT

D04211-21110
D04214-21110
D04264-21110
D04511-21110
D04514-21110
D04564-21110



21-1 クランクシャフト CRANKSHAFT

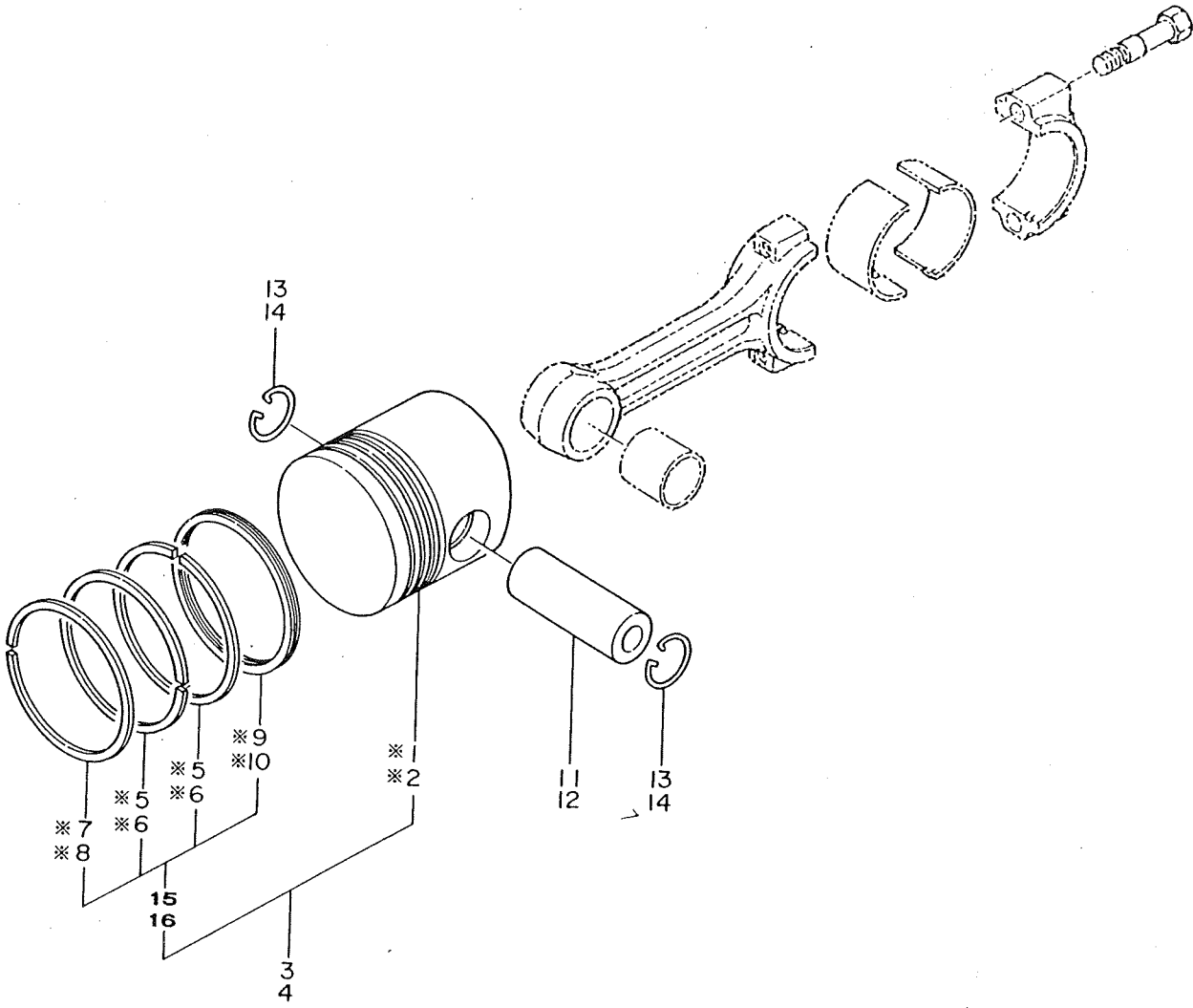
図番 ITEM	品名 PART NAME	部品番号 PART NO.	1台分個数 Q'TY								互換性 I C A	販売単位 Unit	備考 REMARKS	
			YSB 8 (G) ECX	YSB 8 (G) CY	YSB 8 (G) R	YSB F8 (G)	YSB 12 (G) ECX	YSB 12 (G) CY	YSB 12 (G) R	YSB F12 (G)				
①	フライホイール Flywheel	D290 L97	104214-21400	1			1							
②	フライホイール Flywheel	D270 L97	※104264-21401				1							To 6
③	フライホイール Flywheel	D318 L108	104514-21400					1			1			
④	フライホイール Flywheel	D300 L108	※104564-21401								1			To 8
⑤	ホイールリングギヤCMP Flywheel w/ring gear		104214-21590	1			1							

21-1 クランクシャフト CRANKSHAFT

図番 ITEM	品名 PART NAME	部品番号 PART NO.	1台分個数 Q'TY								互換性 I C A	販売単位 Unit	備考 REMARKS		
			YSB 8 (G) ECX	YSB 8 (G) CY	YSB 8 (G) R	YSB F8 (G)	YSB 12 (G) ECX	YSB 12 (G) CY	YSB 12 (G) R	YSB F12 (G)					
⑥	ホイールリングギヤCMP Gear CMP, wheelring	104264-21591			1										
⑦	ホイールリングギヤCMP Gear CMP, wheelring	104514-21590						1				1			
⑧	ホイールリングギヤCMP Gear CMP, wheelring	104564-21591										1			
⑨	リングギヤ Ring gear	D293 L10 Z114	104211-21600	1		1	1								
⑩	リングギヤ Ring gear	D324 L10 Z126	104511-21600					1		1	1				
⑪	クランクシャフト Crank shaft	L209	※104264-21010	1	1	1	1								To 27
⑫	クランクシャフト Crank shaft	L243	※104564-21010					1	1	1	1				To 28
⑬	バランスウエイト Balance weight		105282-21100	2	2	2	2								
⑭	バランスウエイト Balance weight		105582-21100					2	2	2	2				
⑮	ザガネ(マワリドメ) Washer		103338-21140	2	2	2	2	2	2	2	2				
⑯	キー(フライホイール) Key		103338-21190					1	1	1	1				フライホイール Flywheel
⑰	クランクギヤ Crank gear	D63.5 L11 Z23	104211-21200	1	1	1	1								
⑱	クランクギヤ Crank gear	D72.5 L16 Z27	104511-21200					1	1	1	1				
⑲	キー(クランクギヤ) Key		101158-21290	1	1	1	1								
⑳	キー(クランクギヤ) Key		101300-21290					1	1	1	1				
㉑	フライホイール Flywheel	D290 L97	104214-21400		1										
㉒	フライホイール Flywheel	D318 L108	104514-21400						1						
㉓	エンドナット End nut	D63 L14.5	104264-21530	1	1	1	1								
㉔	エンドナット End nut		104564-21530					1	1	1	1				
㉕	FK 10×30 Feather key		22512-100300	1	1	1	1								フライホイール Flywheel
㉖	HB(ホン) 10×45 Bolt		26152-100451	2	2	2	2	2	2	2	2				バランスウエイト Balance weight
㉗	クランクシャフトASS'Y Crank shaft ASS'Y		704264-21700	1S	1S	1S	1S								
㉘	クランクシャフトASS'Y Crank shaft ASS'Y		704564-21700					1S	1S	1S	1S				

22-1 ピストン PISTON

D04211-22100
D04511-22100

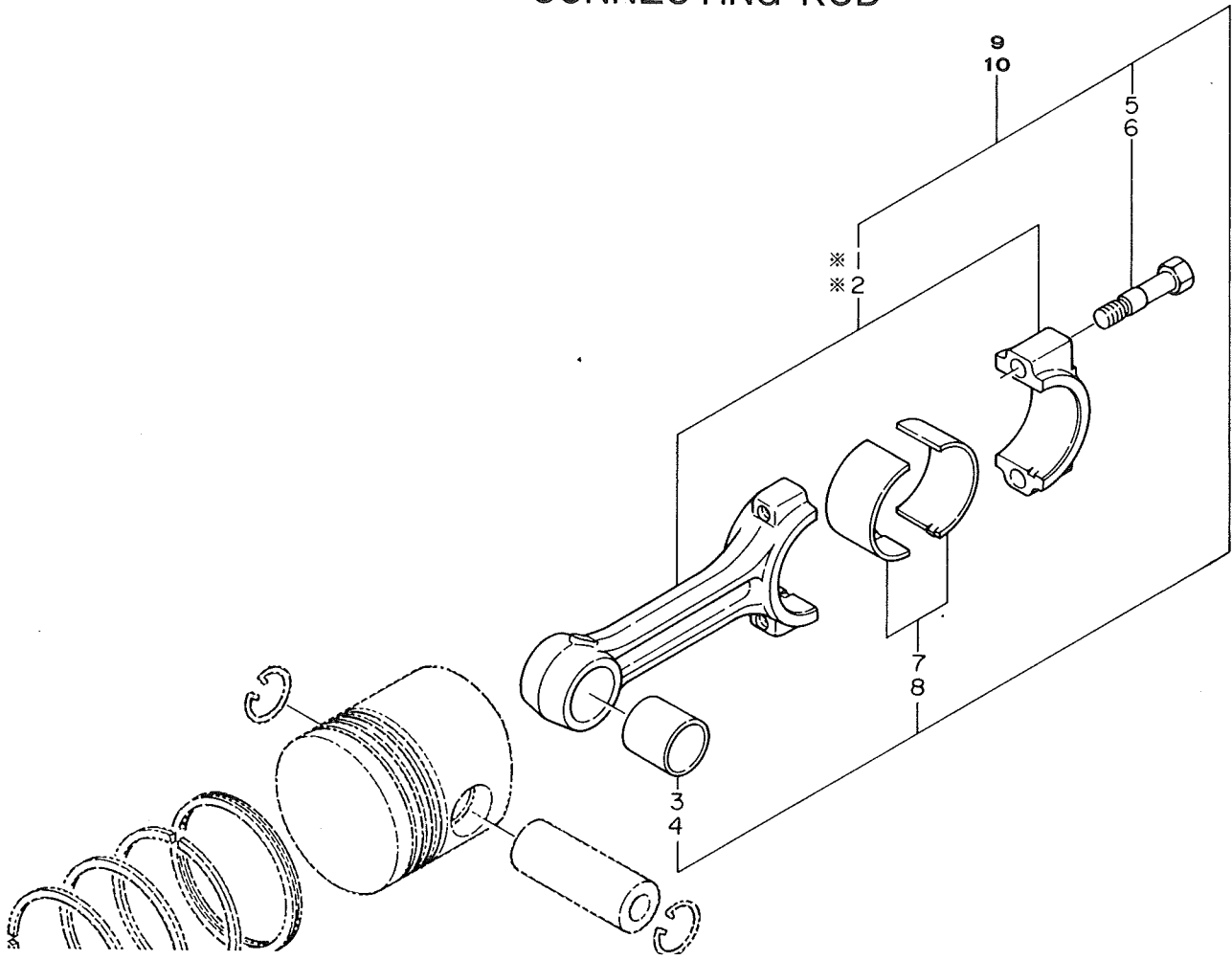


22-1 ピストン PISTON

図番 ITEM	品名 PART NAME	部品番号 PART NO.	1台分個数 Q'TY								互換性 I C A	販売単位 Unit	備考 REMARKS	
			YSB 8 (G) ECX	YSB 8 (G) CY	YSB 8 (G) R	YSB F8 (G)	YSB 12 (G) ECX	YSB 12 (G) CY	YSB 12 (G) R	YSB F12 (G)				
①	ピストン Piston D75 L72	※104211-22020	1	1	1	1								To 3
②	ピストン Piston D85 L88	※104511-22020						1	1	1	1			To 4
③	ピストンCMP Piston CMP	104211-22090	1	1	1	1								
④	ピストンCMP Piston CMP	104511-22090						1	1	1	1			
⑤	ピストンリング(2 3 Piston ring	※103438-22100						2	2	2	2			To 16
⑥	ピストンリング(2 3 Piston ring	※104200-22100	2	2	2	2								To 15
⑦	ピストンリング(1 Piston ring	※104200-22110	1	1	1	1								To 15
⑧	ピストンリング(1 Piston ring	※104500-22110						1	1	1	1			To 16
⑨	オイルリング Oil ring	※103438-22200						1	1	1	1			To 16
⑩	オイルリング Oil ring	※104200-22200	1	1	1	1								To 15
⑪	ピストンピン Piston pin	103438-22300						1	1	1	1			
⑫	ピストンピン Piston pin	104200-22300	1	1	1	1								
⑬	サークリップ(ピン Circlip	124250-22400						2	2	2	2			
⑭	サークリップ(ピン Circlip	172100-22400	2	2	2	2								
⑮	ピストンリングASS'Y Piston ring ASS'Y	704200-22500 704200-22502	1S	1S	1S	1S								
⑯	ピストンリングASS'Y Piston ring ASS'Y	704500-22500						1S	1S	1S	1S			

23-1 コネクティングロッド CONNECTING ROD

D04211-23101
D04511-23101

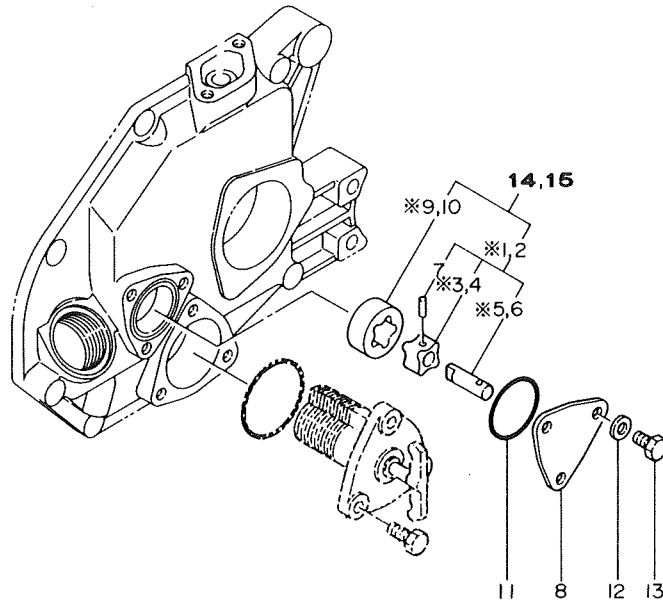


23-1 コネクティングロッド CONNECTING ROD

図番 ITEM	品名 PART NAME	部品番号 PART NO.	1台分個数 Q'TY'								互換性 I C A	販売単位 Unit	備考 REMARKS	
			YSB 8 (G) ECX	YSB 8 (G) CY	YSB 8 (G) R	YSB F8 (G)	YSB 12 (G) ECX	YSB 12 (G) CY	YSB 12 (G) R	YSB F12 (G)				
①	コネクティングロッド L180 Connect. rod	※104211-23010	1	1	1	1								To 9
②	コネクティングロッド L220 Connect. rod	※104511-23010					1	1	1	1				To 10
③	ピストンピンメタル Bearing, piston pin	103438-23100					1	1	1	1				
④	ピストンピンメタル Bearing, piston pin	104200-23100	1	1	1	1								
⑤	ロッドボルト M 8 L46.5 Rod bolt	104211-23200	2	2	2	2								
⑥	ロッドボルト M 9 L59.5 Rod bolt	104511-23200					2	2	2	2				
⑦	クランクピンメタル Bearing, crank pin	103338-23300					1S	1S	1S	1S				
⑧	クランクピンメタル Bearing, crank pin	104200-23340	1S	1S	1S	1S								
⑨	コネクティングロッドASS'Y Connect. rod ASS'Y	704200-23100	1S	1S	1S	1S								
⑩	コネクティングロッドASS'Y Connect. rod ASS'Y	704500-23100					1S	1S	1S	1S				

32-1 LOポンプ LO PUMP

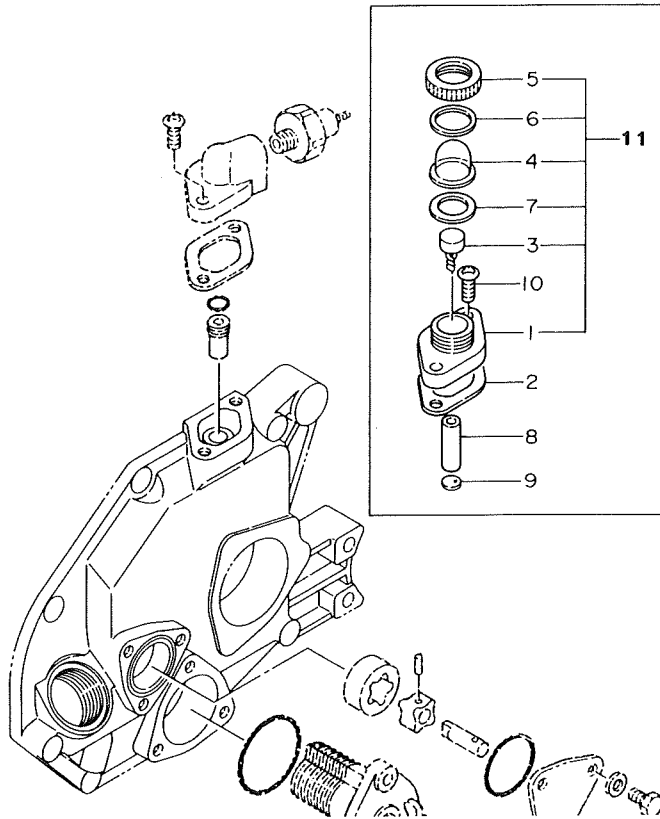
D04500-32100
D06100-32100



32-1 LOポンプ LO PUMP

図番 ITEM	品名 PART NAME	部品番号 PART NO.	1台分個数 Q'TY								互換性 I C A	販売単位 Unit	備考 REMARKS
			YSB 8 (G) ECX	YSB 8 (G) CY	YSB 8 (G) R	YSB F8 (G)	YSB 12 (G) ECX	YSB 12 (G) CY	YSB 12 (G) R	YSB F12 (G)			
①	インナロータ CMP Inner rotor CMP	*104300-32020	1	1	1	1							To 14
②	インナロータ CMP Inner rotor CMP	*104500-32020					1	1	1	1			To 15
③	インナロータ Inner rotor	*103288-32100	1	1	1	1							To 14
④	インナロータ Inner rotor	*103338-32100					1	1	1	1			To 15
⑤	シャフト (インナロータ) Shaft	*103288-32110	1	1	1	1							To 14
⑥	シャフト (インナロータ) Shaft	*103338-32110					1	1	1	1			To 15
⑦	ピン (シャフト) Pin	101304-32560	1	1	1	1	1	1	1	1			
⑧	フタ (LOポンプ) Cover	103338-32070	1	1	1	1	1	1	1	1			
⑨	アウトロータ Outer rotor	*103288-32120	1	1	1	1							To 14
⑩	アウトロータ Outer rotor	*103338-32120					1	1	1	1			To 15
⑪	Oリング (LOポンプフタ) O-ring	103338-32570	1	1	1	1	1	1	1	1			
⑫	PW 6 Washer	22117-060000	3	3	3	3	3	3	3	3			フタ (LOポンプ Cover, LOpump)
⑬	HB 6×12 Bolt	26116-060122	3	3	3	3	3	3	3	3			
⑭	ローター ASS'Y Rotor ASS'Y	104300-32150	1S	1S	1S	1S							
⑮	ローター ASS'Y Rotor ASS'Y	104500-32150					1S	1S	1S	1S			

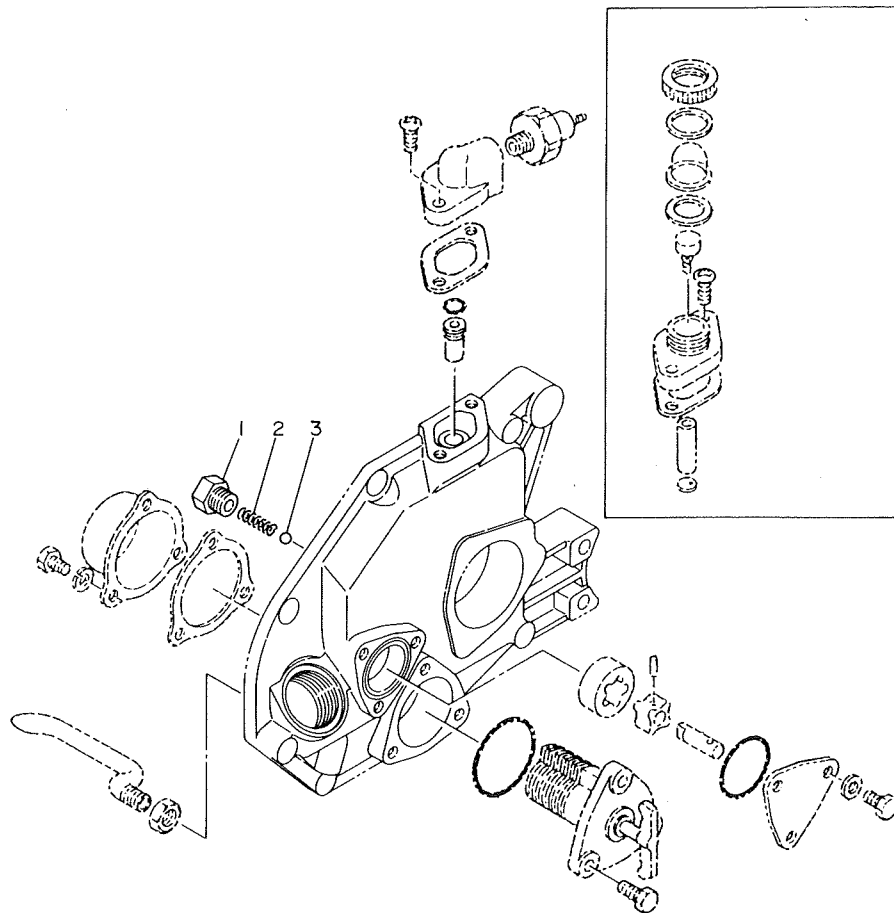
34-1 オイラー OILER



34-1 オイラー OILER

図番 ITEM	品名 PART NAME	部品番号 PART NO.	1台分個数 Q'TY								互換性 I C A	販売単位 Unit	備考 REMARKS
			YSB 8 (G) ECX	YSB 8 (G) CY	YSB 8 (G) R	YSB F8 (G)	YSB 12 (G) ECX	YSB 12 (G) CY	YSB 12 (G) R	YSB F12 (G)			
①	オイラーホンタイ Body, oiler	※104200-34500	1		1		1		1				To 11
②	PK (オイラーホンタイ Packing	104200-34510	1		1		1		1				
③	オイラーロータ Rotor	101200-34520	1		1		1		1				
④	オイラーグラス Glass	101200-34530	1		1		1		1				
⑤	リテイナ (オイラーグラス Retainer	103884-34540	1		1		1		1				
⑥	PK (オイラグラスツバウエ Packing	172200-34550	1		1		1		1				
⑦	PK (オイラーグラス Packing	172200-34560	1		1		1		1				
⑧	ガイド (オイラーロータ D10 L30 Guide	104211-34590	1		1		1		1				
⑨	ピース (ユリョウセイゲン D10 t 2 Piece	104211-34600	1		1		1		1				
⑩	R S 6×16 Screw	26557-060162	2		2		2		2				オイラーホンタイ Oiler body
⑪	オイラー ASS'Y Oiler ASS'Y	704200-34500	1S		1S		1S		1S				

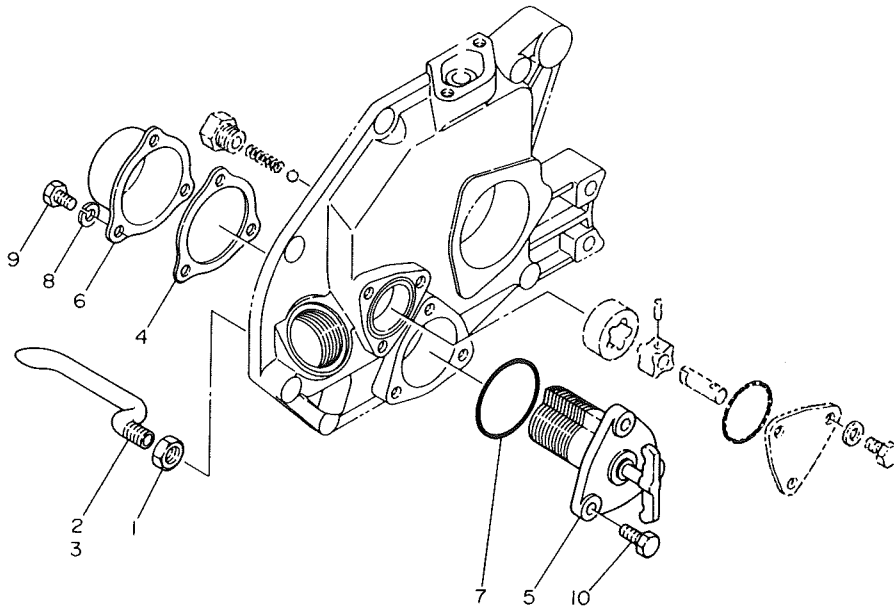
34-3 セーフティバルブ SAFETY VALVE



34-3 セーフティバルブ SAFETY VALVE													
図番 ITEM	品名 PART NAME	部品番号 PART NO.	1台分個数 Q'TY								互換性 I C A	販売単位 Unit	備考 REMARKS
			YSB 8 (G) ECX	YSB 8 (G) CY	YSB 8 (G) R	YSB F8 (G)	YSB 12 (G) ECX	YSB 12 (G) CY	YSB 12 (G) R	YSB F12 (G)			
①	セーフティバルブボディ Body, safety v.	M14 L19 104211-34010	1	1	1	1	1	1	1	1			
②	スプリング (バルブ) Spring	D7.5 L22 104211-34040	1	1	1	1	1	1	1	1			
③	コウキユウ 5/16 Steel ball	24190-100001	1	1	1	1	1	1	1	1			セーフティバルブ Safety v.

35-1 LOフィルタ LO FILTER

D04211-35100
D04511-35100



35-1 LOフィルタ LO FILTER

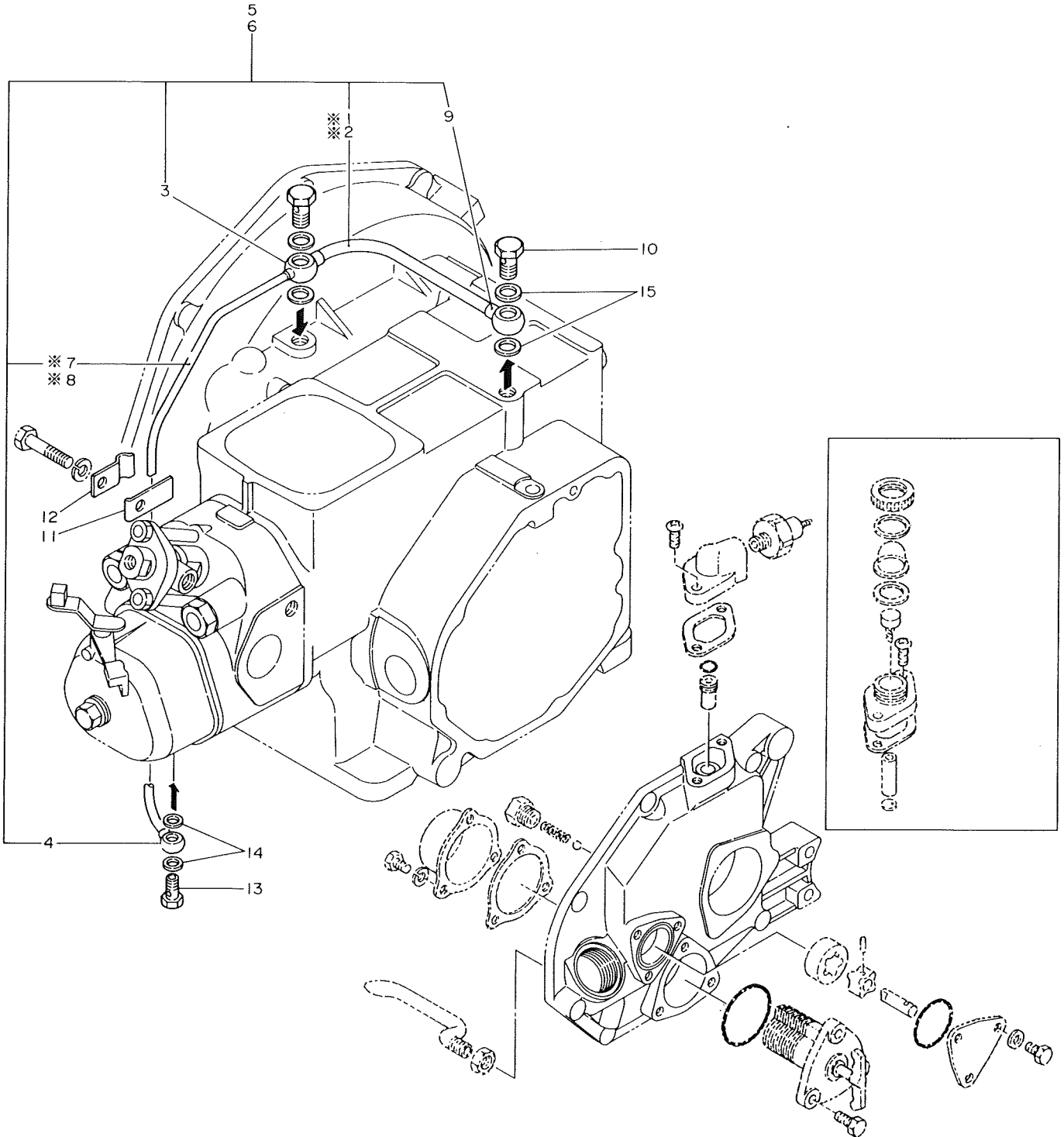
図番 ITEM	品名 PART NAME	部品番号 PART NO.	1台分個数 Q'TY								互換性 I C A	販売単位 Unit	備考 REMARKS
			YSB 8 (G) ECX	YSB 8 (G) CY	YSB 8 (G) R	YSB F8 (G)	YSB 12 (G) ECX	YSB 12 (G) CY	YSB 12 (G) R	YSB F12 (G)			
①	LN (サクシヨンプイ LN, suc. pipe PF 1/8	104200-35070	1	1	1	1	1	1	1	1			
②	サクシヨンプイ (LO Suc. pipe PF 1/8 L138	104211-35080	1	1	1	1							
③	サクシヨンプイ (LO Packing, filter case PF 1/8	104500-35080					1	1	1	1			
④	PK (フィルタケース LO filter 104211-35120	104211-35120	1	1	1	1	1	1	1	1			
⑤	LOフィルタ Case d48 t0.3 104211-35130	104211-35130	1	1	1	1	1	1	1	1			
⑥	フィルタケース O-ring 104211-35270	104211-35270	1	1	1	1	1	1	1	1			
⑦	リング (コシキフタ Spring washer 104200-35280	104200-35280	1	1	1	1	1	1	1	1			
⑧	SW 6 Spring washer 22212-060000	22212-060000	3	3	3	3	3	3	3	3			
⑨	HB 6×12 Bolt 26117-060129	26117-060129	3	3	3	3	3	3	3	3			LOフィルタケース Case, LOfilter
⑩	HB 6×16 Bolt 26116-060162	26116-060162	3	3	3	3	3	3	3	3			LOフィルタ LO filter

Memo



39-1 LOパイプ LO TUBE

D04211-39100
D04511-39100

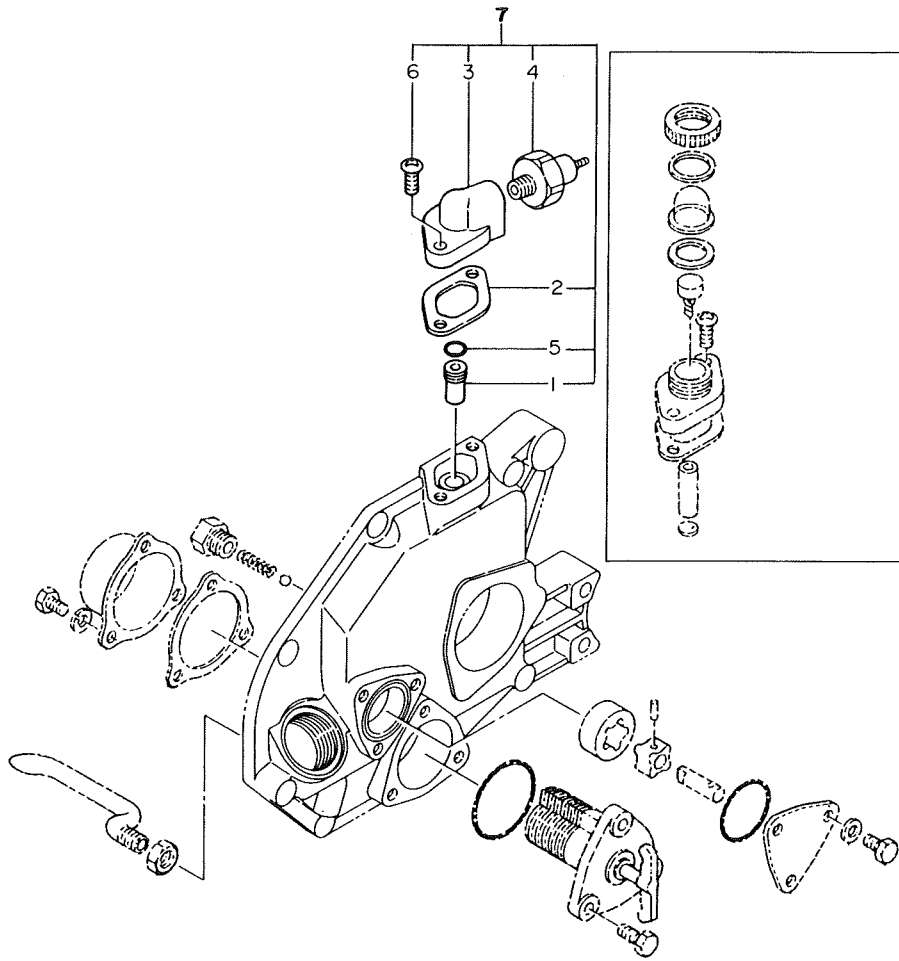


39-1 LO パイプ LO TUBE

図番 ITEM	品名 PART NAME	部品番号 PART NO.	1台分個数 Q'TY								互換性 I C A	販売単位 Unit	備考 REMARKS	
			YSB 8 (G) ECX	YSB 8 (G) CY	YSB 8 (G) R	YSB F8 (G)	YSB 12 (G) ECX	YSB 12 (G) CY	YSB 12 (G) R	YSB F12 (G)				
①	LOT (CYL-MTF LO, tube D 8 L145	※104211-39120	1	1	1	1								To 5
②	LOT (CYL-MTF LO, tube D 8 L170	※104511-39120							1	1	1	1		To 6,
③	BJ (リヨウクチ 12 Ball joint	103288-39160	1	1	1	1	1	1	1	1	1	1		
④	BJ (カタクチ 8 Ball joint	103288-39170	1	1	1	1	1	1	1	1	1	1		
⑤	LOT CMP LO tube CMF	104211-39200	1	1	1	1								
⑥	LOT CMP LO tube CMP	104511-39200							1	1	1	1		
⑦	LOT (MTF-ヘッド LO tube D4.7 L325	※104211-39230	1	1	1	1								To 5
⑧	LOT (MTF-ヘッド LO tube D4.7 L490	※104511-39230							1	1	1	1		To 6
⑨	BJ(カタクチ 12 Ball joint	103854-39540	1	1	1	1	1	1	1	1	1	1		
⑩	BJB 12 Bolt, ball joint	103854-39140	2	2	2	2	2	2	2	2	2	2		
⑪	ササエ (フレドメ Support	104605-39140	1	1	1	1	1	1	1	1	1	1		
⑫	フレドメ (LOパイプ Clamp	104605-39150	1	1	1	1	1	1	1	1	1	1		
⑬	BJB 8 Bolt, ball joint	101147-59810	1	1	1	1	1	1	1	1	1	1		
⑭	PK (コマル 8 Packing	23414-080012	2	2	2	2	2	2	2	2	2	2		シリンダヘッドガワ Cyl. head side
⑮	PK (コマル 12 Packing	23414-120016	4	4	4	4	4	4	4	4	4	4		CYL オヨビMTFガワ CYL & MTF side

39-2 ユアツスイッチ OIL PRESSURE SWITCH

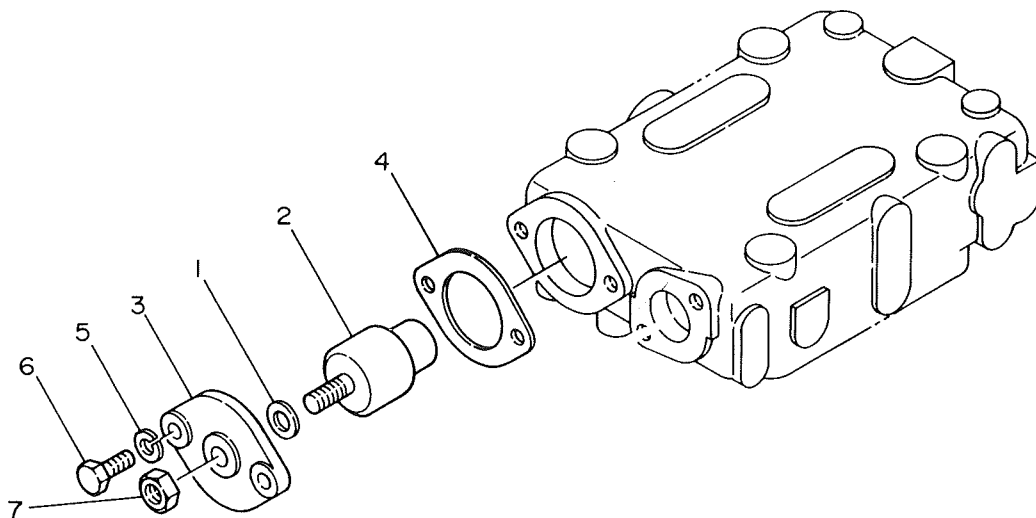
D04211-39200



39-2 ユアツスイッチ OIL PRESSURE SWITCH

図番 ITEM	品名 PART NAME	部品番号 PART NO.	1台分個数 Q'TY								互換性 I C A	販売単位 Unit	備考 REMARKS	
			YSB 8 (G) ECX	YSB 8 (G) CY	YSB 8 (G) R	YSB F8 (G)	YSB 12 (G) ECX	YSB 12 (G) CY	YSB 12 (G) R	YSB F12 (G)				
①	オイルレンケツパイプ Pipe, oil connect. D12 L20	104211-34150	1		1		1			1				
②	PK (オイルーホンタイ Packing	104200-34510	1		1		1			1				SWトリツケダイ Mount, SW
③	SWトリツケダイ Mount, sw W36 H28	104211-39400	1		1		1			1				
④	ユアツスイッチ Switch	124160-39450	1		1		1			1				
⑤	Oリング 1A P 9.0 O-ring	24311-000090	1		1		1			1				パイプ Pipe
⑥	RS 6×16 Screw	26557-060162	2		2		2			2				トリツケダイ Mount
⑦	ユアツスイッチ ASS'Y Oil press. switch ASS'Y	704211-34601	1S		1S		1S			1S				

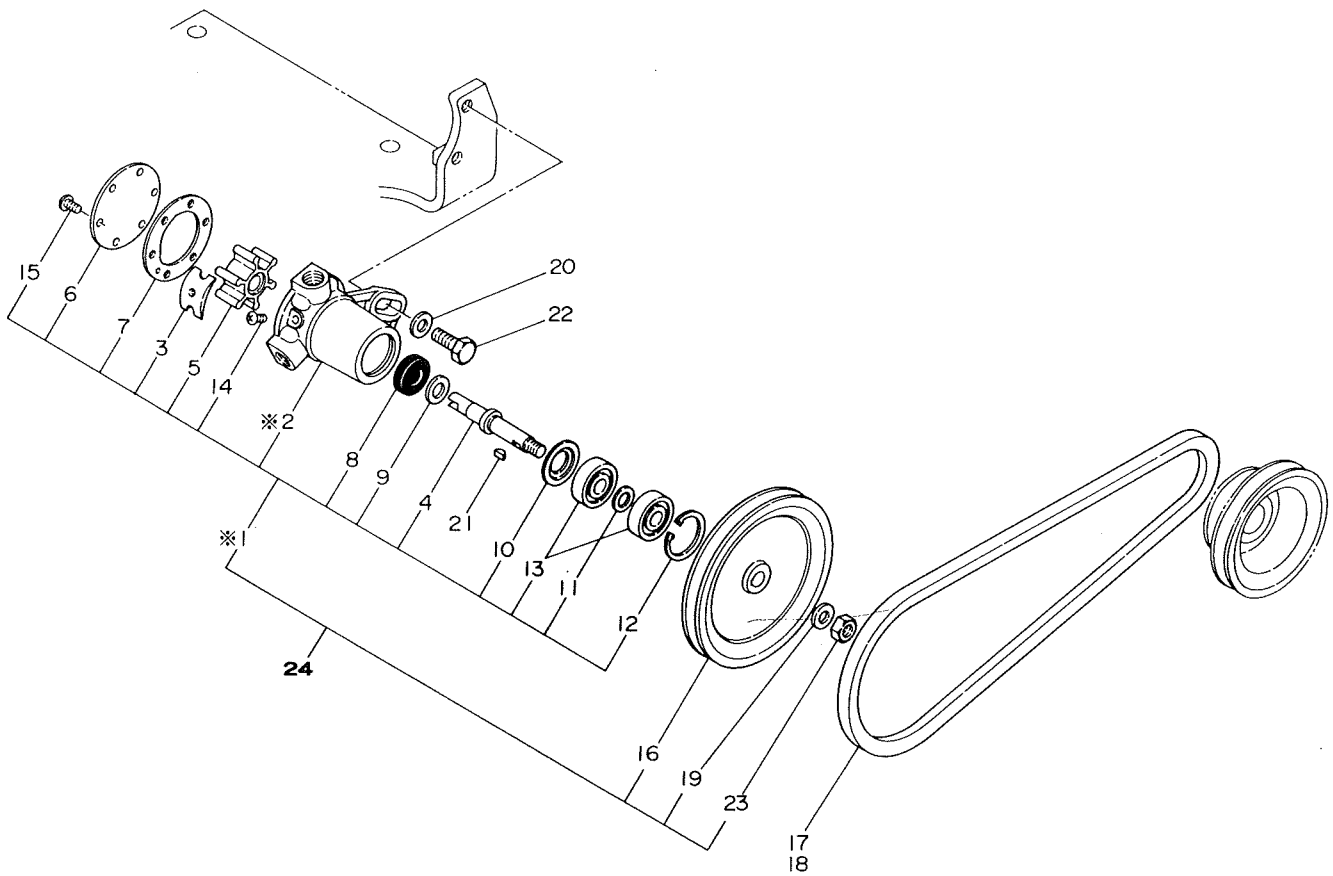
41-1 ボウショクアエン ANTICORROSIVE ZINC



41-1 ボウショクアエン ANTICORROSIVE ZINC													
図番 ITEM	品名 PART NAME	部品番号 PART NO.	1台分個数 Q'TY								互換性 I C A	販売単位 Unit	備考 REMARKS
			YSB 8 (G) ECX	YSB 8 (G) CY	YSB 8 (G) R	YSB F8 (G)	YSB 12 (G) ECX	YSB 12 (G) CY	YSB 12 (G) R	YSB F12 (G)			
①	PK (ボウショクアエン Packing) D18 t 1.5	123210-09310	1	1		1	1	1		1			
②	ボウショクアエン Anticorrosive zinc D30 L60	104211-41300	1	1		1	1	1		1			
③	フランジ (ボウショクアエン Flange) W68 L 8	101720-41810	1	1		1	1	1		1			
④	PK (フランジ Packing) W64 t 1	101720-41820	1	1		1	1	1		1			
⑤	SW 6 Spring washer	22212-060000	2	2		2	2	2		2			
⑥	HB 6×18 Bolt	26113-060182	2	2		2	2	2		2			フランジ Flange
⑦	N 8 Nut	26716-080002	1	1		1	1	1		1			ボウショクアエン Anticorrosive zinc

42-1 CWポンプ CW PUMP

D04214-42100
D04514-42100

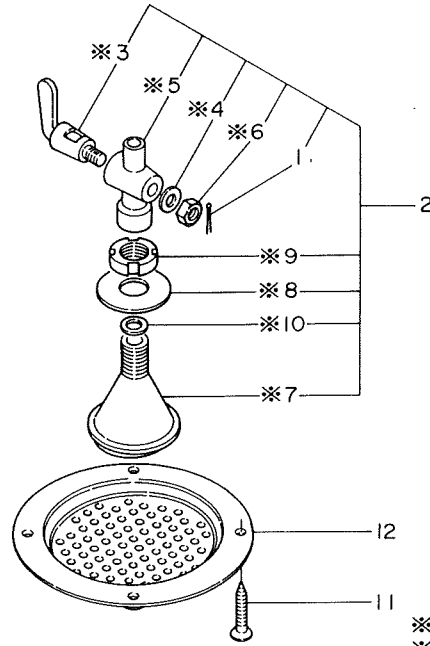


42-1 CW ポンプ CW PUMP

図番 ITEM	品 名 PART NAME	部 品 番 号 PART NO.	1 台 分 個 数 Q ' T Y								互 換 性 I C A	販 売 単 位 U n i t	備 考 REMARKS
			YSB 8 (G) ECX	YSB 8 (G) CY	YSB 8 (G) R	YSB F8 (G)	YSB 12 (G) ECX	YSB 12 (G) CY	YSB 12 (G) R	YSB F12 (G)			
①	CWポンプCMP CW pump CMP	※104211-42000	1	1	1	1	1	1	1	1			To 24
②	ポンプボディ Body L62	※104211-42010	1	1	1	1	1	1	1	1			To 24
③	カム Cam L18.9 t2.5	104211-42050	1	1	1	1	1	1	1	1			
④	ポンプシャフト Pump shaft ^D15 L78	104211-42060	1	1	1	1	1	1	1	1			
⑤	インペラ Impeller D39.7 L19	104211-42070	1	1	1	1	1	1	1	1			
⑥	エンドカバー End cover D58 t2.3	104211-42080	1	1	1	1	1	1	1	1			
⑦	PK (エンドカバー Packing D58 t0.3	104211-42090	1	1	1	1	1	1	1	1			
⑧	オイルシールTC 10×25×7 Oil seal D25 L7	104211-42100	1	1	1	1	1	1	1	1			
⑨	ミズキリバン Collar D18 t2	104211-42110	1	1	1	1	1	1	1	1			
⑩	ベアリングカバー Cover, bearing D30 t2	104211-42120	1	1	1	1	1	1	1	1			
⑪	デイスタンスピース Distance piece D16 t1	104211-42130	1	1	1	1	1	1	1	1			
⑫	トメワC (アナ 30 Circlip	22252-000300	1	1	1	1	1	1	1	1			ベアリング Bearing
⑬	ボールB 6200ZZ Ball bearing	24107-062004	2	2	2	2	2	2	2	2			シャフト Shaft
⑭	RS 4×6 Screw	26554-040062	1	1	1	1	1	1	1	1			カム Cam
⑮	RS 4×8 Screw	26554-040082	6	6	6	6	6	6	6	6			エンドプレート End plate
⑯	ポンププーリ Pump pulley D120 L21.5	104211-42400	1	1	1	1	1	1	1	1			
⑰	Vベルト HM30IN V-belt	104214-42780	1	1	1	1							
⑱	Vベルト HM33IN V-belt	104514-42780					1	1	1	1			
⑲	PW (コマル 8 Washer	22117-080000	1	1	1	1	1	1	1	1			ポンププーリ Pump pulley
⑳	PW (コマル 8 Washer	22117-080000	2	2	2	2	2	2	2	2			ポンプボディ Body, pump
㉑	ハンゲツキー 3×10 Woodruff key	22522-030100	1	1	1	1	1	1	1	1			ポンププーリ Pump pulley
㉒	HB 8×20 Bolt	26116-080202	2	2	2	2	2	2	2	2			ポンプボディ Body, pump
㉓	N 8 Nut	26716-080002	1	1	1	1	1	1	1	1			ポンププーリ Pump pulley
㉔	CWポンプASS'Y CW pump ASS'Y	704211-42700	1S	1S	1S	1S	1S	1S	1S	1S			

48-1 キングストーンコック KINGSTONE COCK

D04211-48101



※印は単体販売致しません。
※MARK : NOT SOLD SEPARATELY.

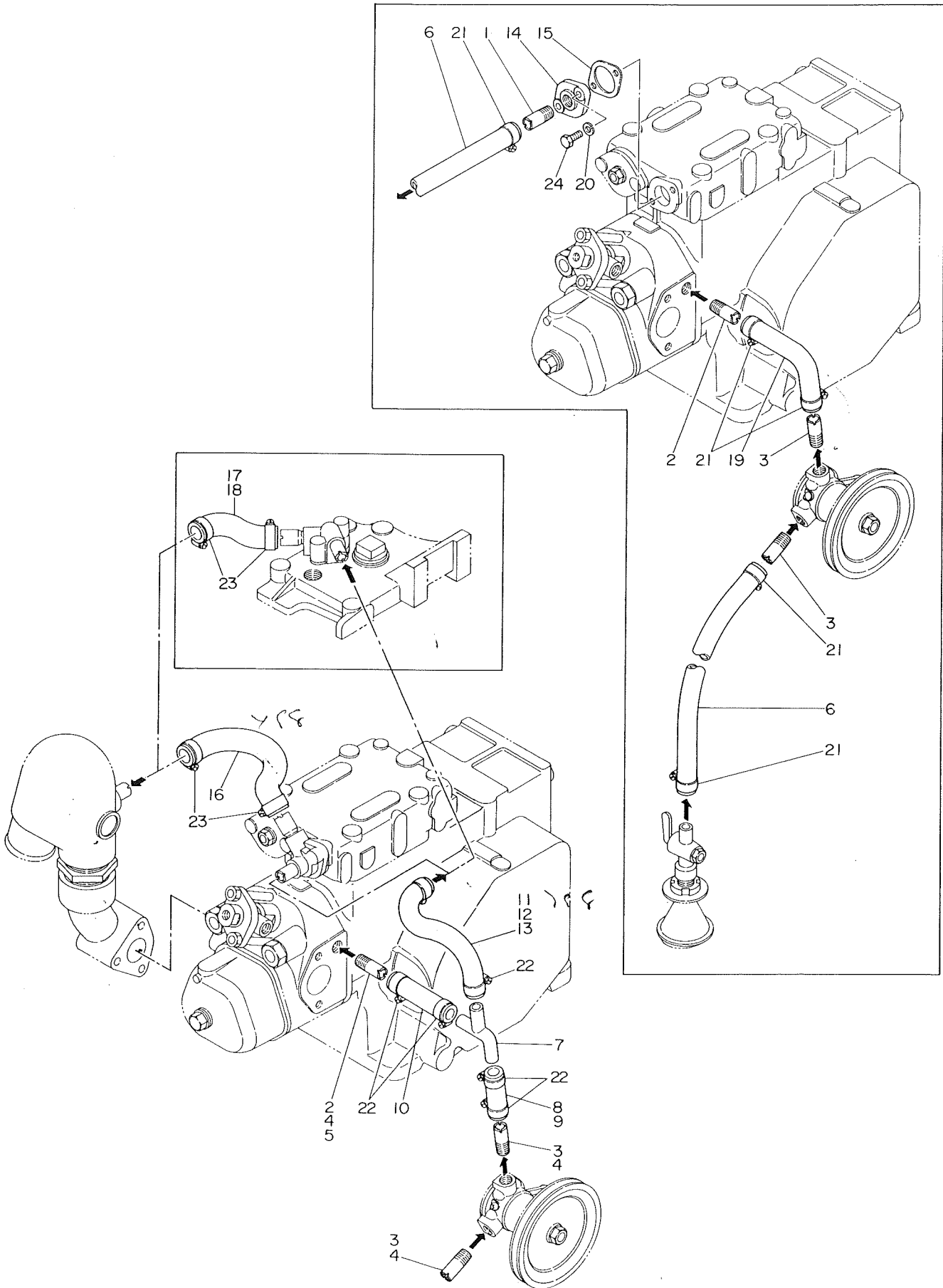
48-1 キングストーンコック KINGSTONE COCK

図番 ITEM	品名 PART NAME	部品番号 PART NO.	1台分個数 Q'TY								互換性 I C A	販売単位 Unit	備考 REMARKS	
			YSB 8 (G) ECX	YSB 8 (G) CY	YSB 8 (G) R	YSB F8 (G)	YSB 12 (G) ECX	YSB 12 (G) CY	YSB 12 (G) R	YSB F12 (G)				
①	ワリピン 1.2×20 Cotter pin	22414-120200	1	1				1	1					
②	キングストーンコック CMP L141 Kingstone cock CMP	43662-010020	1	1				1	1					
③	コック Cock	※43666-010020	1	1				1	1					
④	ワッシャ (コック) Washer	※43666-010030	1	1				1	1					
⑤	コックボディ Body, cock	※43666-010050	1	1				1	1					
⑥	ナット (コック) Nut	※43666-010090	1	1				1	1					To 2
⑦	ストレーナ Strainer	※43666-010190	1	1				1	1					
⑧	ワッシャ (ストレーナ) Washer	※43666-010220	1	1				1	1					
⑨	ナット (ストレーナ) Nut	※43666-010230	1	1				1	1					
⑩	PK (ストレーナ) Packing	※43666-010240	1	1				1	1					
⑪	コーチスクリー Coach screw	22724-800380	4	4				4						ストレーナオオイ Cover, strainer
⑫	ストレーナオオイ Cover, strainer	43666-020951	1	1				1						

Memo

49-1 CWパイプ CW TUBE

D04264-49100
D04564-49100
D04211-49110
D04214-49110
D04511-49110
D04514-49110

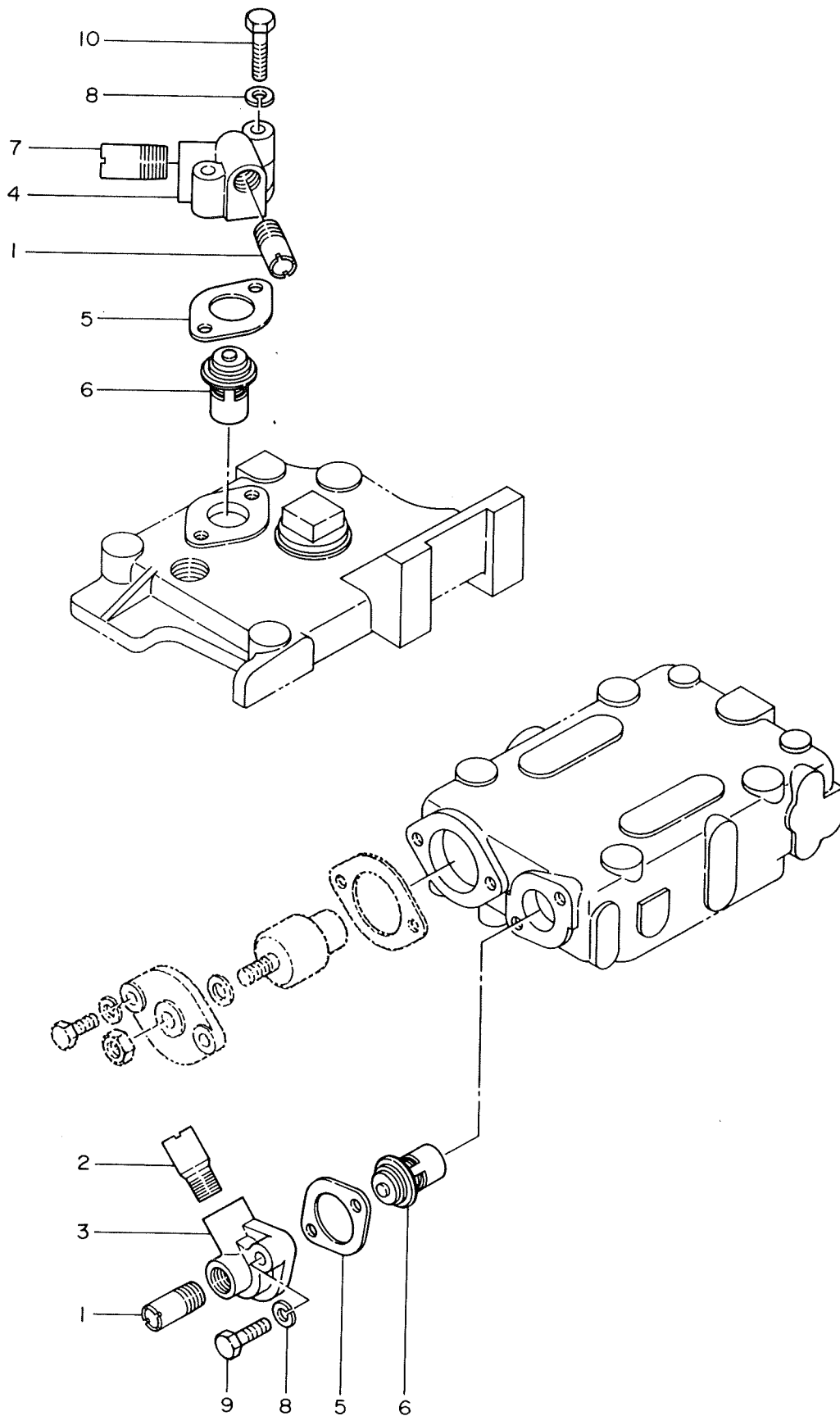


49-1 CWパイプ CW TUBE

図番 ITEM	品名 PART NAME	部品番号 PART NO.	1台分個数 Q'TY								互換性 I C A	販売単位 Unit	備考 REMARKS	
			YSB 8 (G) ECX	YSB 8 (G) CY	YSB 8 (G) R	YSB F8 (G)	YSB 12 (G) ECX	YSB 12 (G) CY	YSB 12 (G) R	YSB F12 (G)				
①	カンツギテ ¼ Coupling	L32	104211-49060		1		1		1		1			アウトレットフランジ Outlet flange
②	カンツギテ ¼ Coupling	L32	104211-49060	1	1		1							ヘッド Head
③	カンツギテ ¼ Coupling	L32	104211-49060	2	2		2	2	2		2			CWポンプ CW pump
④	カンツギテ ¼ Coupling	L32	104211-49060				3				2			PUMP 2 ヘッド 1 Pump-2 Head-1
⑤	パイプジョイント ⅜ Pipe joint	L38	104511-49060					1	1	1	1			ヘッド Head
⑥	CWパイプ CW tube	D20 L2000	104211-49080		1		1		1		1			キングストーンC-センガイ Kingstone cock ~ outside ship
⑦	3ウェイジョイント 3-way joint	D13.5 H57	104214-49090	1		1		1		1				
⑧	CWパイプ(A) CW tube	D20 L50	104214-49100			1				1				ポンプ-3ウェイJ Pump-3-way joint
⑨	CWパイプ(A) CW tube	D20 L50	104214-49100	1				1						CWP-3ウェイJ CWP-3-way joint
⑩	CWパイプ(B) CW tube	D20 L80	104214-49110	1		1		1		1				3ウェイJ-ヘッド 3-way joint~head
⑪	CWパイプ(C) CW tube	D20 L120	104214-49120	1				1						
⑫	CWパイプ(C) CW tube	D20 L310	104264-49120			1								3ウェイ J-サーモスタット 3-way joint~thermostat
⑬	CWパイプ(C) CW tube	D20	104564-49120							1				
⑭	アウトレットフランジ Flange, outlet	D22 L10	104211-49150		1		1		1		1			
⑮	PK(サーモスタットカバー) Packing	d29 t0.5	104211-49160		1		1		1		1			アウトレットフランジ Outlet flange
⑯	CWパイプ(D) CW tube	D24	104214-49210	1				1						
⑰	CWパイプ(D) CW tube	D24	104264-49210			1								サーモスタット・Mixエルボ Thermostat~Mix. elbow
⑱	CWパイプ(D) CW tube	D24	104564-49210							1				
⑲	CWパイプ(A) CW tube	D20	104214-49250		1		1		1		1			CWP-ヘッド CWP~head
⑳	SW 6 Spring washer		22212-060000		2		2		2		2			アウトレットフランジ Outlet flange
㉑	ホースクリップ 22 Hose clip		23000-022000		5		5		5		5			CWパイプ(AB) CW tube
㉒	ホースクリップ 22 Hose clip		23000-022000	6			6		6		6			CWパイプ(ABC) CW tube
㉓	ホースクリップ 25 Hose clip		23000-025000	2			2		2		2			CWパイプ(D) C tube
㉔	HB 6×18 Bolt		26116-060182		2		2		2		2			アウトレットフランジ Outlet flange

49-2 サーモスタット THERMOSTAT

D04264-49200
D04214-49210



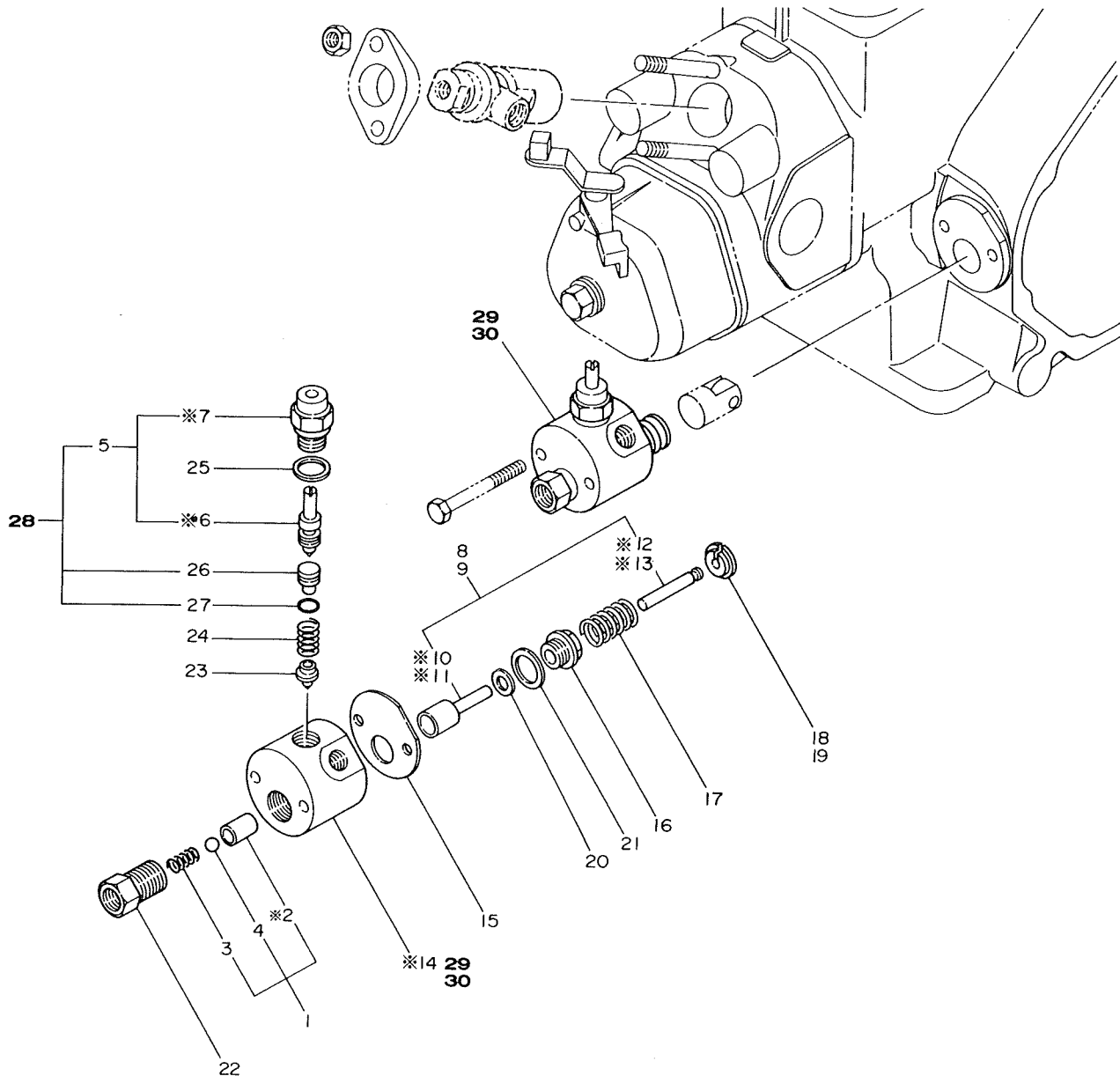
49-2 サーモスタット THERMOSTAT

図番 ITEM	品名 PART NAME	部品番号 PART NO.	1台分個数 Q'TY								互換性 I C A	販売単位 Unit	備考 REMARKS		
			YSB 8 (G) ECX	YSB 8 (G) CY	YSB 8 (G) R	YSB F8 (G)	YSB 12 (G) ECX	YSB 12 (G) CY	YSB 12 (G) R	YSB F12 (G)					
①	カンツギテ <small>1/4</small> Coupling L32	104211-49060	1		1			1		1					
②	パイプジョイント Pipe joint P T <small>1/4</small> L35	104214-49060	1					1							
③	サーモスタットカバー Cover, thermostat D20 L28	104214-49150	1					1							
④	サーモスタットカバー Cover, thermostat D20 D24	104264-49150			1					1					
⑤	PK (サーモスタットカバー Packing d29 t0.5	104211-49160	1		1			1		1					
⑥	サーモスタット Thermostat D27.3 L38	105582-49200	1		1			1		1					
⑦	パイプジョイント 17 Pipe joint	124223-49300					1			1					
⑧	SW 6 Spring washer	22212-060000	2		2			2		2					
⑨	HB 6×25 Bolt	26116-060252	2					2							サーモスタットカバー Cover, thermostat
⑩	HB 6×30 Bolt	26116-060302			2					2					

51-1

FOファンシャポンプ FO INJECTION PUMP

D04200-51100
D04500-51100



51-1 FO ファンシャポンプ FO INJECTION PUMP

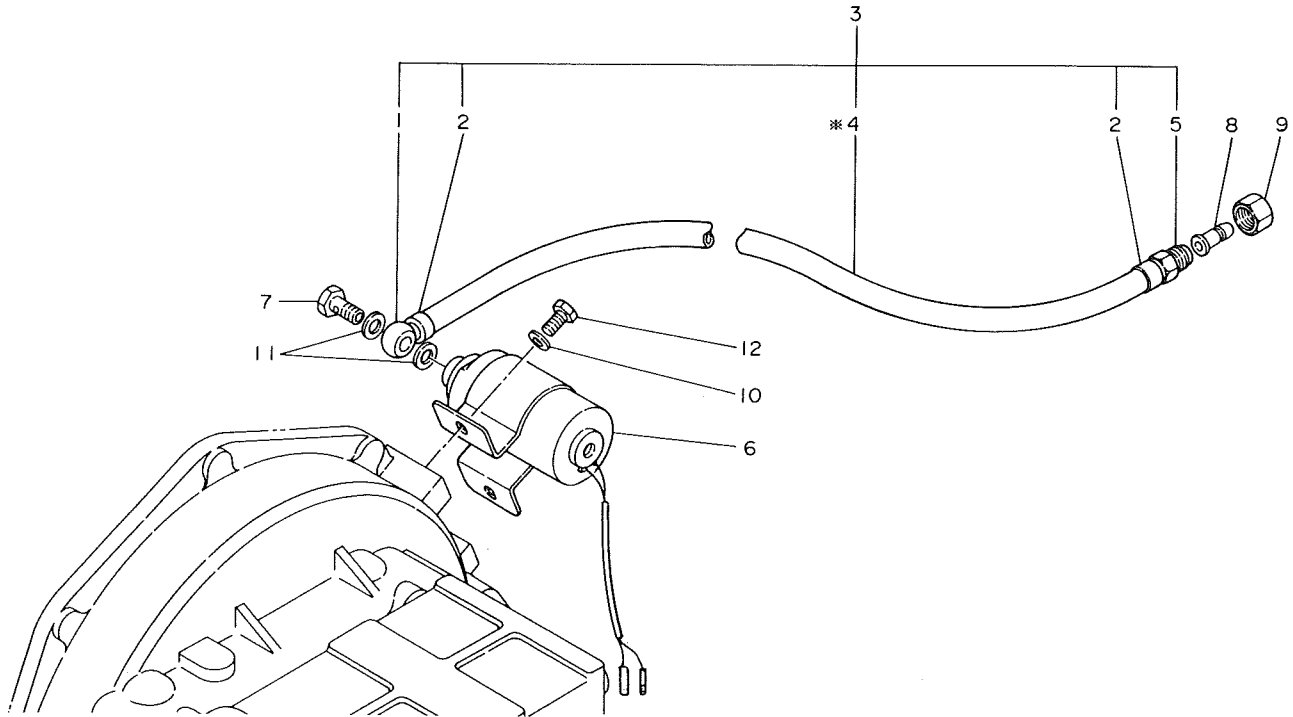
図番 ITEM	品名 PART NAME	部品番号 PART NO.	1台分個数 Q'TY								互換性 I C A	販売単位 Unit	備考 REMARKS
			YSB 8 (G) ECX	YSB 8 (G) CY	YSB 8 (G) R	YSB F8 (G)	YSB 12 (G) ECX	YSB 12 (G) CY	YSB 12 (G) R	YSB F12 (G)			
①	デリバリーバルブCMP Delivery v. CMP	101300-51300	1	1	1	1	1	1	1	1			
②	デリバリーバルブシート Seat	※101300-51310	1	1	1	1	1	1	1	1			To 1
③	バネ (デリバリーバルブ) Spring	101300-51330	1	1	1	1	1	1	1	1			
④	デリバリーバルブ Delivery v.	101300-51390	1	1	1	1	1	1	1	1			
⑤	レギュレタボディ Body, regulator	※104200-51400	1	1	1	1	1	1	1	1			28へ

51-1 FO ファンシャポンプ FO INJECTION PUMP

図番 ITEM	品名 PART NAME	部品番号 PART NO.	1台分個数 Q'TY								互換性 I C A	販売単位 Unit	備考 REMARKS
			YSB 8 (G) ECX	YSB 8 (G) CY	YSB 8 (G) R	YSB F8 (G)	YSB 12 (G) ECX	YSB 12 (G) CY	YSB 12 (G) R	YSB F12 (G)			
⑥	レギュレタスピンドル Spindle	※104200-51410	1	1	1	1	1	1	1	1			To 28
⑦	レギュレタボディ Body, regulator	※104200-51490	1	1	1	1	1	1	1	1			
⑧	プランジャバレルCMP Plunger barrel CMP	102700-51100						1	1	1	1		
⑨	プランジャバレルCMP Plunger barrel CMP	104200-51100	1	1	1	1							
⑩	プランジャバレル Plunger barrel	※102700-51110						1	1	1	1		To 8
⑪	プランジャバレル Plunger barrel	※104200-51110	1	1	1	1							To 9
⑫	プランジャ Plunger	※102700-51130						1	1	1	1		To 8
⑬	プランジャ Plunger	※104200-51130	1	1	1	1							To 9
⑭	FOポンプホンタイ Body, Fo pump	※101158-51010	1	1	1	1	1	1	1	1	1		To 29,30
⑮	PK (ポンプホンタイ Packing	101158-51030	1	1	1	1	1	1	1	1	1		
⑯	ネジ (バレル Screw	102100-51150	1	1	1	1	1	1	1	1	1		
⑰	バネ (プランジャ Spring	101400-51160	1	1	1	1	1	1	1	1	1		
⑱	ワッシャ (プランジャバネ Washer	102501-51170						1	1	1	1		
⑲	ワッシャ (プランジャバネ Washer	104200-51170	1	1	1	1	1						
⑳	PK (プランジャバレル Packing	172100-51190	1	1	1	1	1	1	1	1	1		
㉑	ガスケット Gasket	172100-51290	1	1	1	1	1	1	1	1	1		
㉒	オサエ (デリバリバルブ Retainer	172100-51340	1	1	1	1	1	1	1	1	1		
㉓	レギュレタニードル Needle	171590-51420	1	1	1	1	1	1	1	1	1		
㉔	バネ (ニードル Spring	171590-51430	1	1	1	1	1	1	1	1	1		
㉕	PK (レギュレタボディ Packing	174100-51440	1	1	1	1	1	1	1	1	1		
㉖	レギュレタピース Regulator piece	104200-51450	1	1	1	1	1	1	1	1	1		
㉗	Oリング (ピース O-ring	104200-51460	1	1	1	1	1	1	1	1	1		
㉘	レギュレタボディ ASS'Y Body, regulator ASS'Y	704200-51550	1S	1S	1S	1S	1S	1S	1S	1S	1S		
㉙	FOファンシャポンプ ASS'Y FO injection pump ASS'Y	704200-51700	1S	1S	1S	1S							
㉚	FOファンシャポンプ ASS'Y FO injection pump ASS'Y	704500-51700						1S	1S	1S	1S		

52-1 FOフィードポンプ FO FEED PUMP

D04264-52100

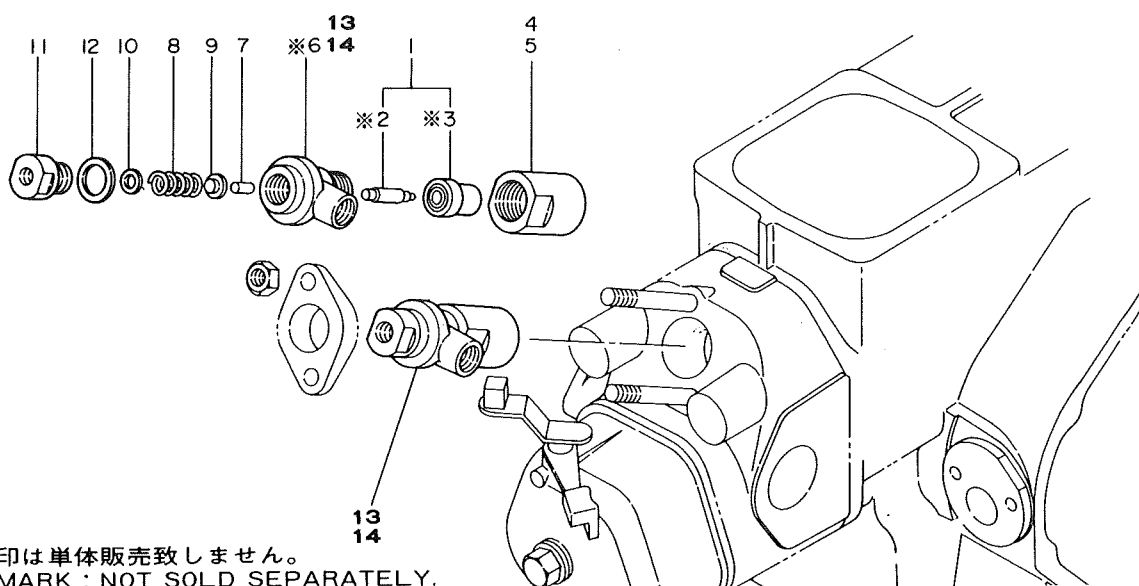


52-1 FOフィードポンプ FO FEED PUMP

図番 ITEM	品名 PART NAME	部品番号 PART NO.	1台分個数 Q'TY								互換性 I C A	販売単位 Unit	備考 REMARKS
			YSB 8 (G) ECX	YSB 8 (G) CY	YSB 8 (G) R	YSB F8 (G)	YSB 12 (G) ECX	YSB 12 (G) CY	YSB 12 (G) R	YSB F12 (G)			
①	ボールジョイント 8 Ball joint	104264-59030			1					1			フィードパイリグチガワ Feed pump inlet side
②	キャップ(FOT Cap	105584-59040								2			フィードパイリグチガワ Feed pump inlet side
③	FOT(D CMP FO tube CMP	105584-59090			1					1			フィードパイリグチガワ Feed pump inlet side
④	FOT(FDP-コシキ FO tube	※ 105584-59520			1					1			フィードパイリグチガワ Feed pump inlet side To 3
⑤	ユニオン L39 Union	105584-59650			1					1			フィードパイリグチガワ Feed pump inlet side
⑥	FOフィードポンプ L102 FO feed pump	124790-52200			1					1			
⑦	ジョイントボルト M8 Joint bolt	105582-59150			1					1			フィードパイリグチガワ Feed pump inlet side
⑧	ジョイント Joint	124772-59660			1					1			
⑨	フクロナット Cap nut	124772-59670			1					1			
⑩	PW(コマル 6 Washer	22117-060000			2					2			FOフィードポンプ FO feed pump
⑪	PK(コマル 8 Packing	23414-080012			2					2			フィードパイリグチガワ Feed pump inlet side
⑫	HB 6×12 Bolt	26116-060122			2					2			FOフィードポンプ FO feed pump

53-1 FOファンシャベン FO INJECTION VALVE

D04211-53100
D04511-53100

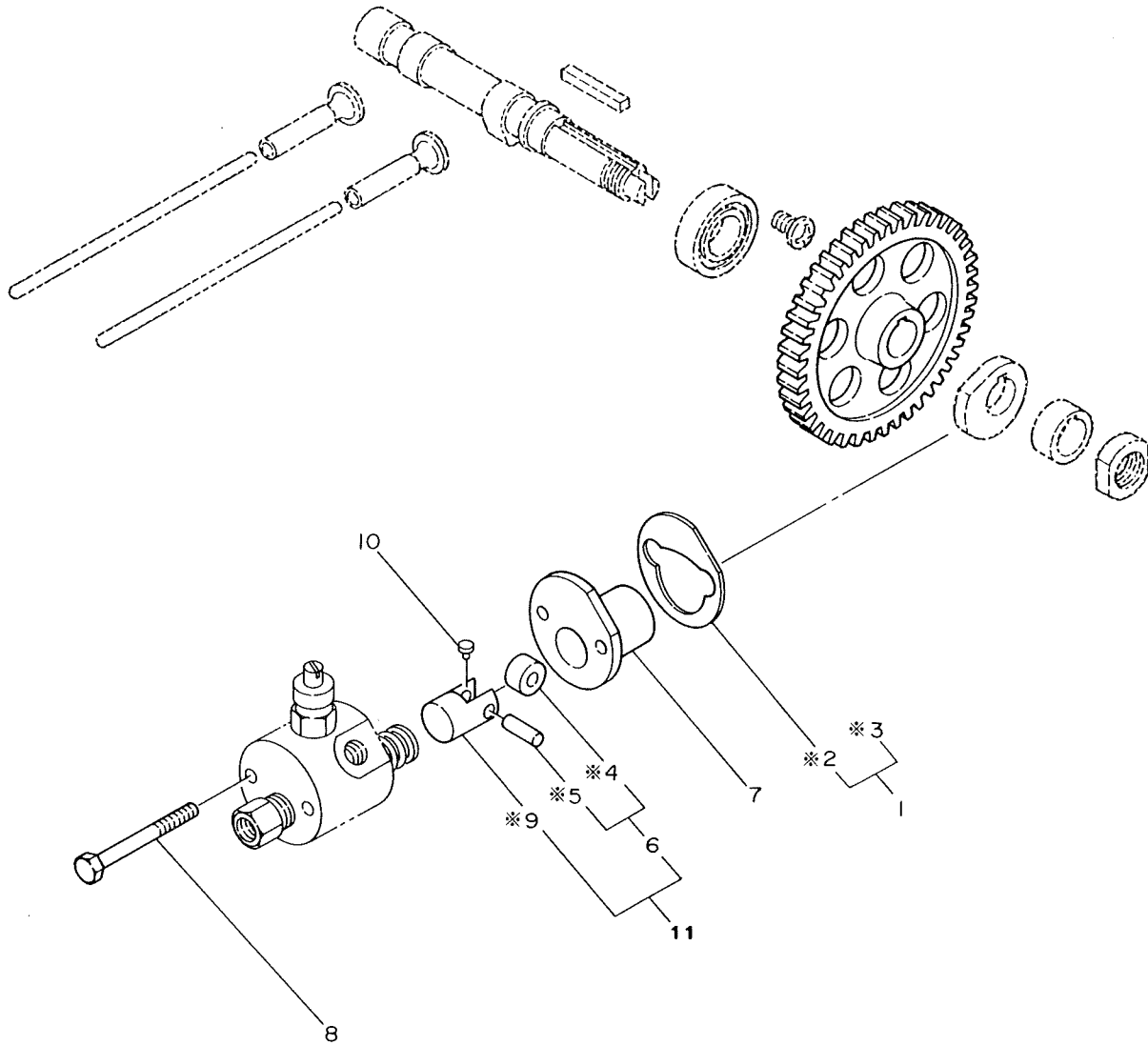


53-1 FO ファンシャベン FO INJECTION VALVE

図番 ITEM	品名 PART NAME	部品番号 PART NO.	1台分個数 Q'TY								互換性 I C A	販売単位 Unit	備考 REMARKS
			YSB 8 (G) ECX	YSB 8 (G) CY	YSB 8 (G) R	YSB F8 (G)	YSB 12 (G) ECX	YSB 12 (G) CY	YSB 12 (G) R	YSB F12 (G)			
①	ノズルCMP Nozzle CMP	172100-53000	1	1	1	1	1	1	1	1			} To 1
②	ノズルバルブ Valve	※172100-53010	1	1	1	1	1	1	1	1			
③	ノズルボディ Body	※172100-53040	1	1	1	1	1	1	1	1			
④	ケースナット Case nut	104200-53080	1	1	1	1							
⑤	ケースナット Case nut	104500-53080					1	1	1	1			
⑥	FOファンシャベンホンタイ Body, FO inject.	※103854-53100	1	1	1	1	1	1	1	1			To 13, 14
⑦	インタスピンドル Inter spindle	113200-53110	1	1	1	1	1	1	1	1			
⑧	ノズルスプリング Spring	104211-53120	1	1	1	1	1	1	1	1			
⑨	ウケ (スプリング Support	113200-53120	1	1	1	1	1	1	1	1			
⑩	チョウセイシムCMP Shim	110250-53150	1	1	1	1	1	1	1	1			
⑪	オサエ (ノズルスプリング Retainer	103854-53180	1	1	1	1	1	1	1	1			
⑫	PK (オサエ Packing	172100-53200	1	1	1	1	1	1	1	1			
⑬	FOファンシャベンASS'Y FO injection v. ASS'Y	704211-53100	1S	1S	1S	1S							47.98
⑭	FOファンシャベンASS'Y FO injecton v. ASS'Y	704511-53100					1S	1S	1S	1S			

54-1 FOポンプクドウ FO PUMP DRIVING

D 04200-54200

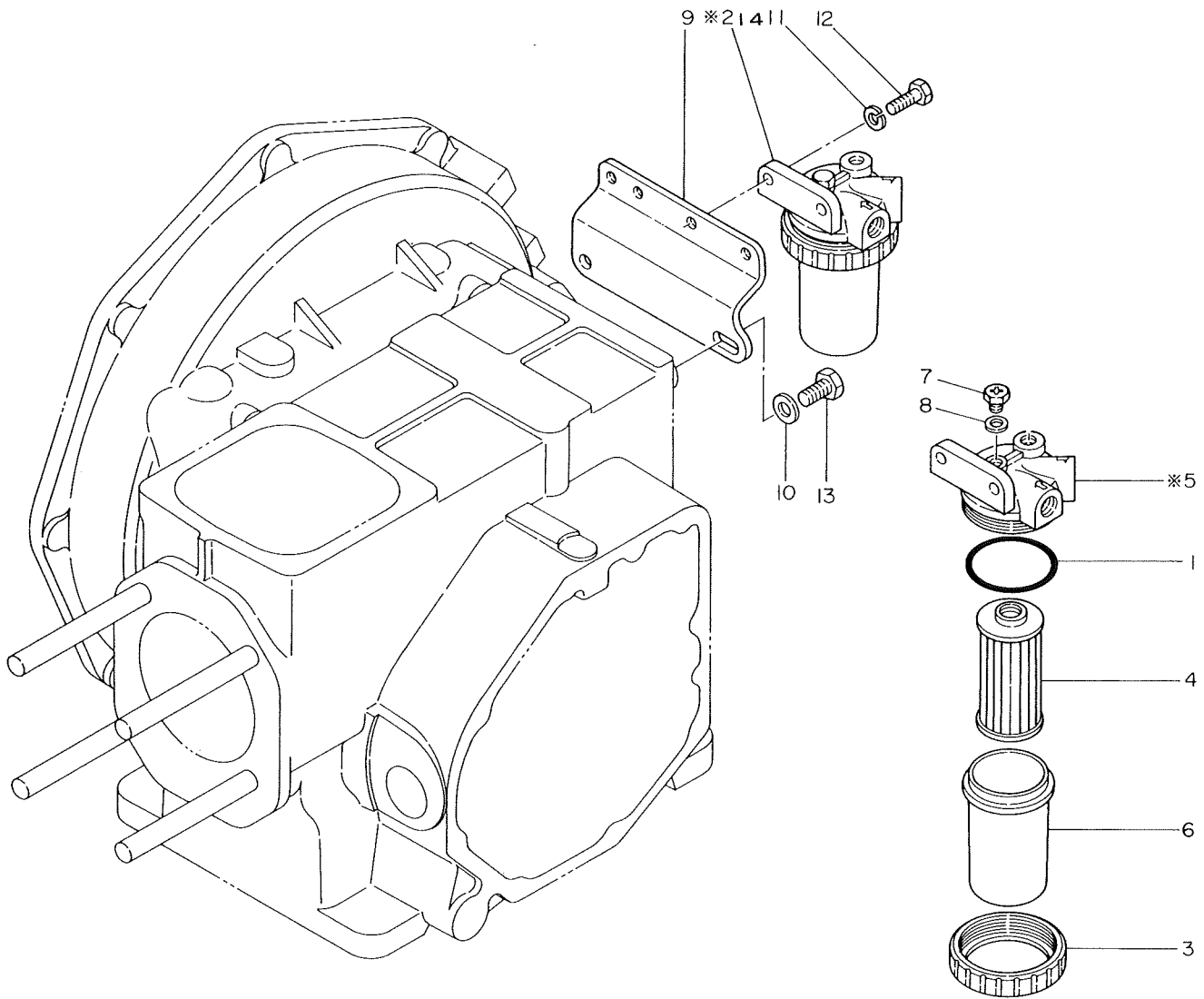


55-1 FOタンク FO TANK

図番 ITEM	品名 PART NAME	部品番号 PART NO.	1台分個数 Q'TY								互換性 I C A	販売単位 Unit	備考 REMARKS		
			YSB 8 (G) ECX	YSB 8 (G) CY	YSB 8 (G) R	YSB F8 (G)	YSB 12 (G) ECX	YSB 12 (G) CY	YSB 12 (G) R	YSB F12 (G)					
①	FOタンク FO tank	W290 L230 H180	※ 104211-55010	1	1		1								To 23
②	FOタンク FO tank		※ 104511-55010					1	1			1			To 24
③	キャップ(FOタンク) Cap	D88 L26	101168-55040	1	1		1	1	1			1			
④	PK(キャップ) Packing	D77 t 3	101504-55050	1	1		1	1	1			1			
⑤	ドレーンプラグ Drain plug	M 12	104200-55080	1	1		1	1	1			1			
⑥	FOコシキ(イリグチ) FO filter, inlet	D56 L111	101504-55101	1	1		1	1	1			1			
⑦	ユメンケイ Oil level gauge	D 7 L105	104211-55160	1	1		1								
⑧	ユメンケイ Oil level gauge	D 7 L110	104511-55160					1	1			1			
⑨	フェルト(FOタンク) Felt	W25 L120	103854-55200	2	2		2	2	2			2			コックガワノミ Only cock side
⑩	オサエ(ユメンケイ) Retainer		103854-55220	1	1		1	1	1			1			
⑪	FOタンクトリツケダイ Mount		104200-55240	1	1		1								
⑫	FOタンクトリツケダイ Mount		104500-55240					1	1			1			
⑬	FOコシキ(デグチ) FO filter, outlet	D29 L170 M 16	104500-55790	1	1		1	1	1			1			
⑭	FOタンクダイ Mount, FO tank	W132 L22 H49.5	104211-55850	1	1		1								
⑮	FOタンクダイ Mount, FO tank	W139 L28 H54	104511-55850					1	1			1			
⑯	PW(コマル 8) Washer		22117-080000	2	2		2	2	2			2			FOタンクウシロガワ Rear side, FO tank
⑰	PW(コマル 8) Washer		22117-080000					1	1			1			FOタンクマエガワ Front side, FO tank
⑱	PK(コマル 12) Washer		23414-120016	1	1		1	1	1			1			ドレンプラグ Drain plug
⑲	HB 8×35 Bolt		26116-080352	2	2		2								FOタンクウシロガワ Rear side, FO tank
⑳	HB 8×38 Bolt		26116-080382					2	2			2			
㉑	HB 8×70 Bolt		26116-080702					1	1			1			FOタンクマエガワ Front side, FO tank
㉒	HB 6×10 Bolt		26117-060109	2	2		2								タンクダイ Tank mount
㉓	FOタンク ASS'Y FO tank ASS'Y		704211-55700	1S	1S		1S								
㉔	FOタンク ASS'Y FO tank ASS'Y		704511-55700					1S	1S			1S			

55-2 FOコシキ FO FILTER

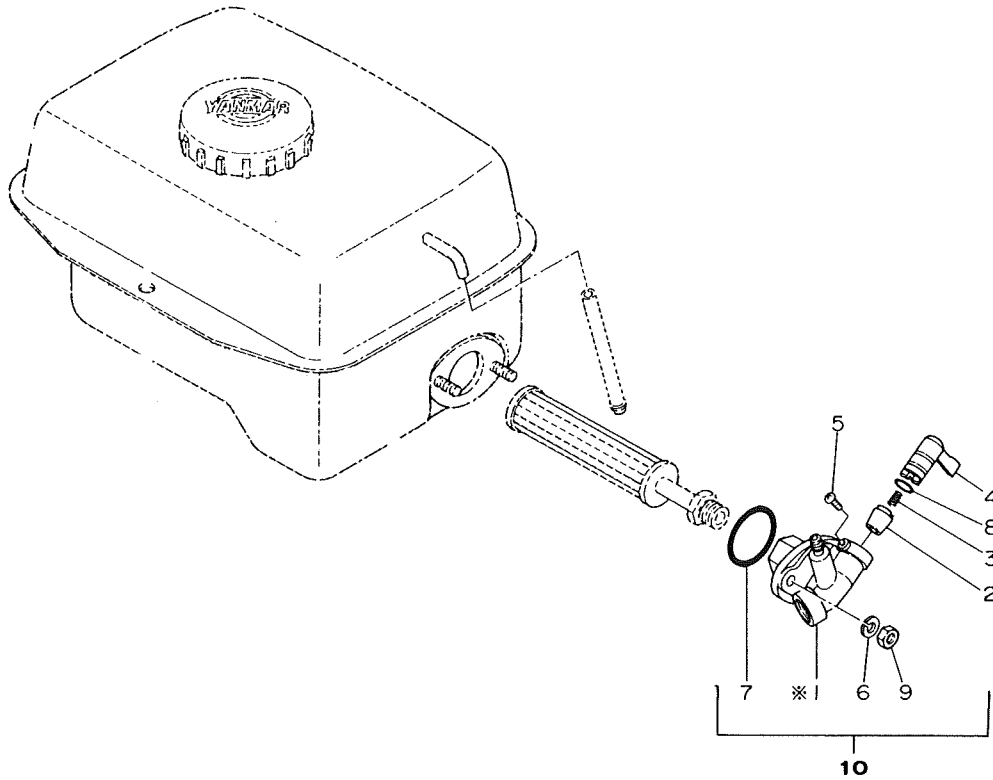
D04264-55200



55-2 FO コシキ FO FILTER

図番 ITEM	品 名 PART NAME	部 品 番 号 PART NO.	1 台 分 個 数 Q ' T Y							互 換 性 I C A	販 売 単 位 U n i t	備 考 REMARKS
			YSB 8 (G) ECX	YSB 8 (G) CY	YSB 8 (G) R	YSB F8 (G)	YSB 12 (G) ECX	YSB 12 (G) CY	YSB 12 (G) R			
①	PK(オオイ Packing	102103-55520			1				1			
②	FOコシキ CMP FO filter CMP	※ 121370-55600			1				1			To 14
③	リテーニングリング Retain. ring	110250-55610			1				1			
④	エレメント(FOコシキ Element	104500-55710			1				1			
⑤	コシキホントイ Body, filter	※ 121370-55720			1				1			To 14
⑥	コシキカップ Cup	121370-55730			1				1			
⑦	プラグ(エアヌキ Plug, air vent	101720-55750			1				1			
⑧	PK(マル 6 Packing	23418-060000			1				1			エアヌキ Air vent
⑨	コシキブラケット Bracket	104264-55880			1				1			
⑩	PW(コマル 8 Washer	22117-080000			2				2			ブラケット Bracket
⑪	SW 6 Spring washer	22212-060000			2				2			コシキ Filter
⑫	HB 6×20 Bolt	26116-060202			2				2			
⑬	HB 8×16 Bolt	26116-080162			2				2			ブラケット Bracket
⑭	FOコシキ CMP FO filter CMP	124790-55600			1S				1S			

55-3 FOコック FO COCK



55-3 FOコック FO COCK

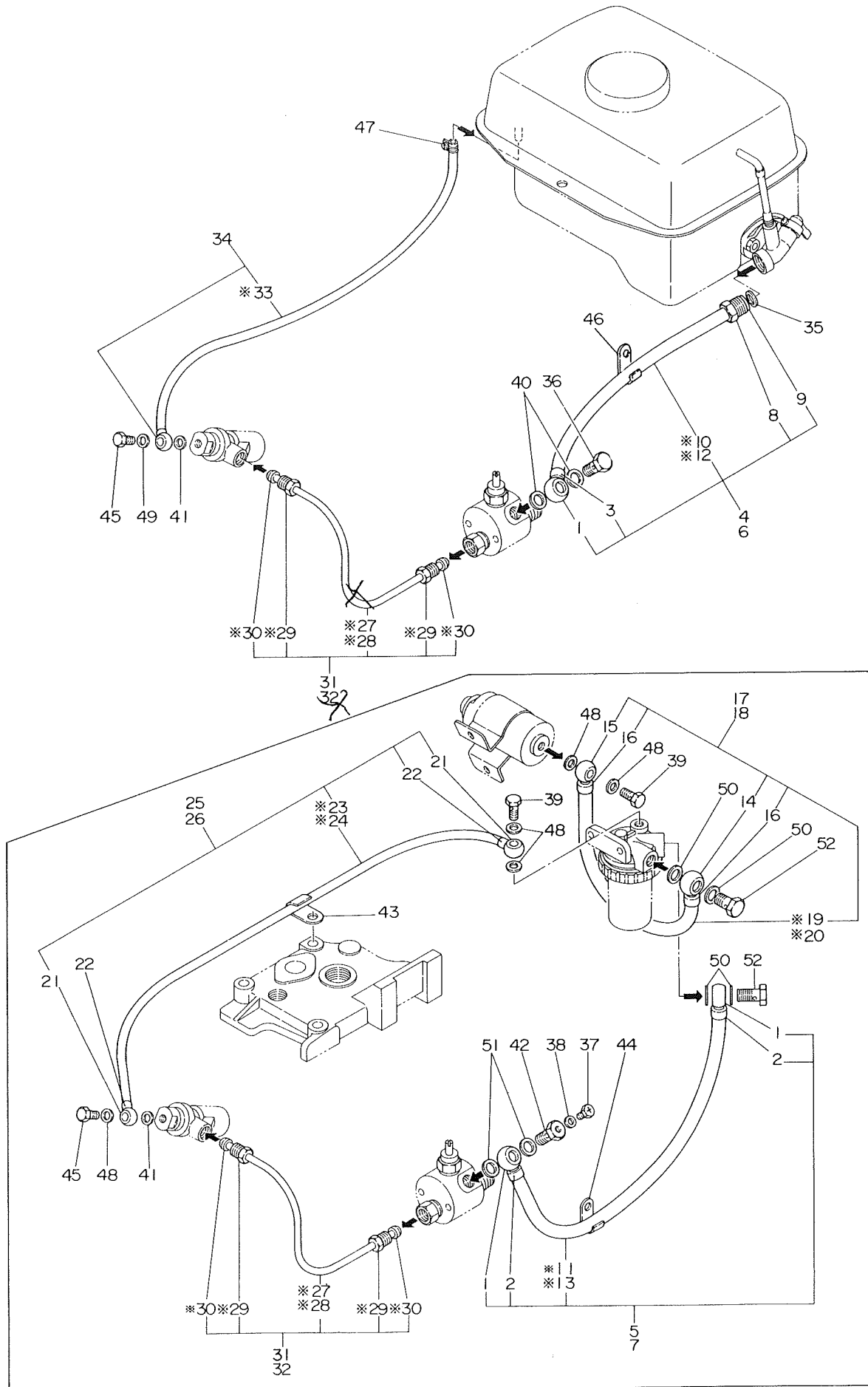
図番 ITEM	品名 PART NAME	部品番号 PART NO.	1台分個数 Q'TY							互換性 I C A	販売単位 Unit	備考 REMARKS
			YSB 8 (G) ECX	YSB 8 (G) CY	YSB 8 (G) R	YSB F8 (G)	YSB 12 (G) ECX	YSB 12 (G) CY	YSB 12 (G) R			
①	コックボディ Body, cock W64	※ 104211-55311	1	1		1	1	1		1		
②	テーパバルブ Taper valve	104200-55321	1	1		1	1	1		1		
③	バルブスプリング V. spring	104200-55330	1	1		1	1	1		1		
④	ハンドル(FOコック) Handle D13.9 L33.5	104211-55340	1	1		1	1	1		1		
⑤	RS4 (ハンドル) Screw	104200-55750	1	1		1	1	1		1		
⑥	SW 6 Spring washer	22212-060000	1	2		2	2	2		2		コックボディ Cock body
⑦	Oリング 1A P 32.0 O-ring	24311-000320		1		1	1	1		1		
⑧	Oリング 1A P 10.0 O-ring	24311-240100	1	1		1	1	1		1		コックハンドル Cock handle
⑨	N 6 Nut	26716-060002	2	2		2	2	2		2		コックボディ Cock body
⑩	FOコック ASS'Y FO cock ASS'Y	704211-55200	1S	1S		1S	1S	1S		1S		

Memo



59-1 FOパイプ FO TUBE

D04264-59100
D04564-59100
D04214-59110
D04514-59110



*印は単体販売致しません。
*MARK : NOT SOLD SEPARATELY.

59-1 FOパイプ FO TUBE

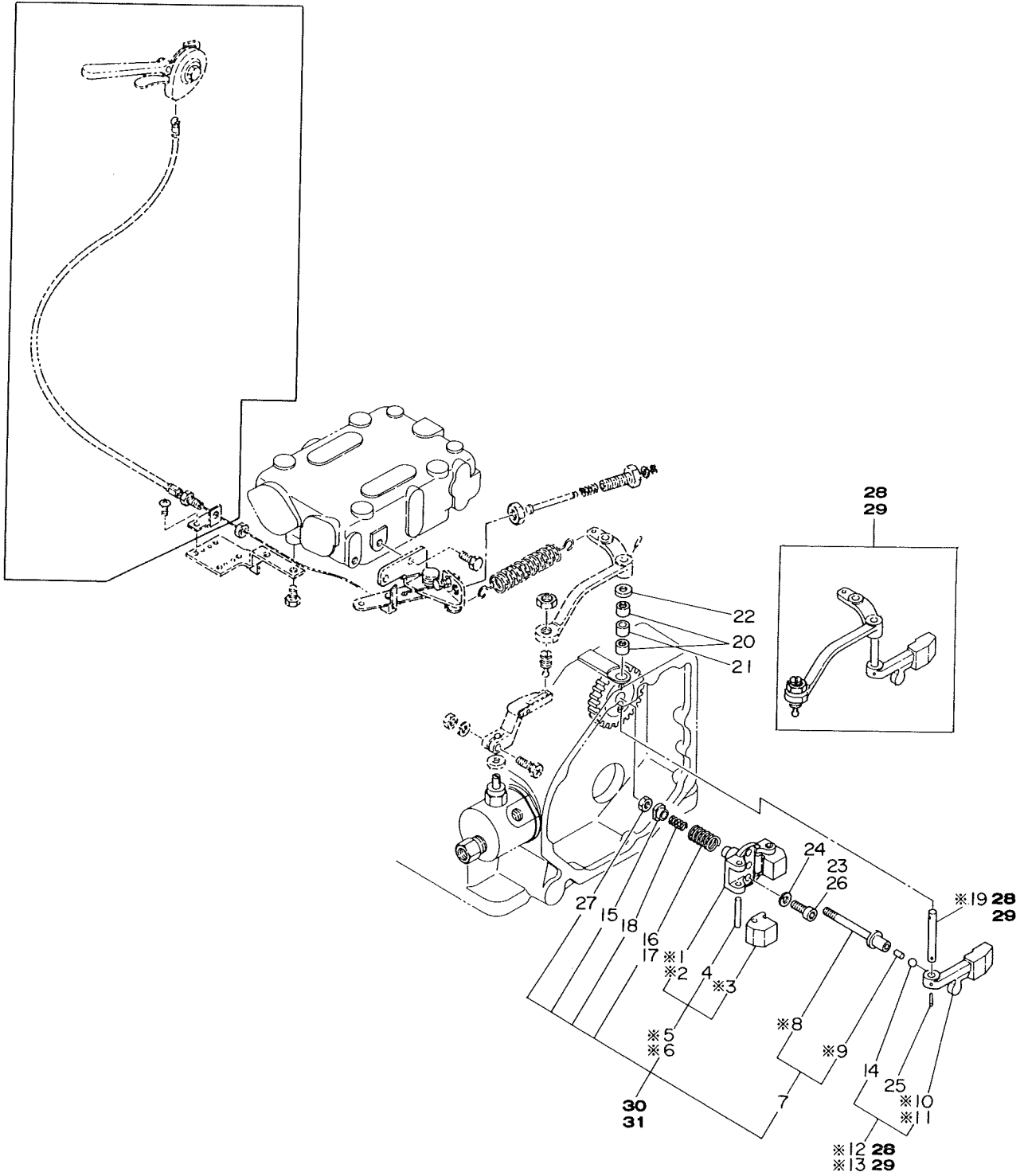
図番 ITEM	品名 PART NAME	部品番号 PART NO.	1台分個数 Q'TY								互換性 I C A	販売単位 Unit	備考 REMARKS
			YSB 8 (G) ECX	YSB 8 (G) CY	YSB 8 (G) R	YSB F8 (G)	YSB 12 (G) ECX	YSB 12 (G) CY	YSB 12 (G) R	YSB F12 (G)			
②⑥	オーバフローパイプCMP Over flow tube CMP	104564-59140								1			
②⑦	FOT(フンシャ L350 FO tube	※ 104511-59600						1	1	1	1		To 31
②⑧	FOTフンシャ FO tube inject.	※ 105282-59600	1	1	1	1							To 32
②⑨	N(FOTフンシャ Nut	※ 103854-59621	2	2	2	2	2	2	2	2	2		} To 31.32
③⑩	スリーブ(FOTフンシャ Sleeve	※ 103854-59640	2	2	2	2	2	2	2	2	2		
③①	FOT(フンシャ CMP FO tube CMP, inject.	104511-59800						1	1	1	1		
③②	FOTフンシャ CMP FO tube CMP, inject.	105282-59800	1	1	1	1							
③③	FOTモドシ FO tube, return	※ 106583-59100	1	1		1	1	1		1	1		To 34
③④	FOTモドシ CMP FO tube CMP, return	106583-59140	1	1		1	1	1		1	1		
③⑤	カワパッキン(FOT Packing	172200-01650	1	1		1	1	1		1	1		コックガワ Cock side
③⑥	BJB 12 Bolt, ball joint	103854-39140	1	1		1	1	1		1	1		フンシャポンプガワ Inject pump side
③⑦	プラグ(エアヌキ Plug, air vent	111154-51900				1				1			} フンシャPガワ Inject. p side
③⑧	PK(プラグ Packing	180110-51910				1				1			
③⑨	ジョイントボルト M8 Joint bolt	105582-59150				2				2			フィードポンプガワ Feed pump side
④⑩	PK 12 Packing	104200-59170	2	2		2	2	2		2	2		フンシャポンプガワ Inject. p side
④①	PK(FOTモドシ Packing	104884-59170	1	1	1	1	1	1	1	1	1		ノズルガワ Nozzle side
④②	BJB 12 Bolt, ball joint	103854-59200	1		1					1			フンシャPガワ Inject. p side
④③	フレドメ(A Clamp	104264-59280				1				1			シリンダウエフタ Upper cover, cyl.
④④	フレドメ(B Clamp	104264-59290				1				1			シリンダソクフタ Side cover, cyl.
④⑤	BJB 8 Bolt, ball joint	101147-59810	1	1	1	1	1	1	1	1	1		FOフンシャベンガワ Fo inject. v side
④⑥	イチギメ(FOT Set piece	204100-59920	1	1		1	1	1		1	1		
④⑦	ホースバンド 9 Hose band	23010-009000	1	1		1	1	1		1	1		FOタンクガワ Fo tank side
④⑧	PK(コマル 8 Packing	23414-080012				5				5			ノズルコシキフィードP Nozzle filter Feedp
④⑨	PK(コマル 8 Packing	23414-080012	1	1		1	1	1		1	1		FOフンシャベンガワ Fo inject. v. side
⑤⑩	PK(コマル 12 Packing	23414-120016				4				4			コシキガワ Filter side

59-1 FOパイプ FO TUBE

図番 ITEM	品名 PART NAME	部品番号 PART NO.	1台分個数 Q'TY							互換性 I C A	販売単位 U n i t	備考 REMARKS	
			YSB 8 (G) ECX	YSB 8 (G) CY	YSB 8 (G) R	YSB F8 (G)	YSB 12 (G) ECX	YSB 12 (G) CY	YSB 12 (G) R				YSB F12 (G)
⑤①	PK(コマル 12 Packing	23414-120016			2								ファンシャPガワ Inject p side
⑤②	BJボルト 6 Bolt, ball joint	23857-060000			2								コシキガワ Filter side

61-1 ガバナ GOVERNOR

D04211-61100
D04511-61100



61-1 ガバナ GOVERNOR

図番 ITEM	品名 PART NAME	部品番号 PART NO.	1台分個数 Q' T Y								互換性 I C A	販売単位 Unit	備考 REMARKS	
			YSB 8 (G) ECX	YSB 8 (G) CY	YSB 8 (G) R	YSB F8 (G)	YSB 12 (G) ECX	YSB 12 (G) CY	YSB 12 (G) R	YSB F12 (G)				
①	サポート(ガバナウエイト Support	W50 H44 L41	※104211-61110	1	1	1	1							To 30
②	ウエイトサポート Weight support	W50 H44 L41	※104511-61110					1	1	1	1			To 31
③	ガバナウエイト Gov. weight	W24.5 H18 L23	※104211-61200	2	2	2	2	2	2	2	2			To 30.31
④	ピン(ガバナウエイト Pin	D5 L31.5	104211-61220	2	2	2	2	2	2	2	2			
⑤	ガバナウエイト CMP Gov. weight CMP		※104211-61290	1	1	1	1							To 30
⑥	ガバナウエイト CMP Gov. weight CMP		※104511-61290					1	1	1	1			To 31
⑦	ガバナスピンドル CMP Gov. spindle CMP		104211-61300	1	1	1	1	1	1	1	1			
⑧	ガバナスピンドル Gov. spindle	D17 L78	※104211-61320	1	1	1	1	1	1	1	1			To 7
⑨	ピース(スピンドル Piece	D5 L8	※174100-61440	1	1	1	1	1	1	1	1			
⑩	ガバナ1レバー 1st lever	L77	※104211-61500	1	1	1	1							To 28
⑪	ガバナ1レバー 1st lever	L87	※104511-61500					1	1	1	1			To 29
⑫	ガバナ1レバーCMP 1st lever CMP		※104211-61550	1	1	1	1							To 28
⑬	ガバナ1レバーCMP 1st lever CMP		※104511-61550					1	1	1	1			To 29
⑭	コウキュウ 5/16 Steel ball		24190-100001	1	1	1	1	1	1	1	1			
⑮	ウケ(ガバナスプリング Support	D14 X9 L9	104211-61340	1	1	1	1	1	1	1	1			
⑯	ガバナスプリング Gov. spring	D14.8 L23	104211-61360	1	1	1	1							
⑰	ガバナバネ(メイン Gov. spring	D14.4 L23	104511-61360					1	1	1	1			
⑱	ガバナバネ(アイドル Gov. spring	D8.8 L2.5	104211-61370	1	1	1	1	1	1	1	1			
⑲	シャフト(ガバナ1レバー Shaft	D7 L53	※104211-61510	1	1	1	1	1	1	1	1			To 28.29
⑳	ニードルベアリング Needle bearing	D11 L9	104211-61520	2	2	2	2	2	2	2	2			
㉑	デイスタンスピース Distance piece	D11 L10	104211-61530	1	1	1	1	1	1	1	1			
㉒	ダストキャップ Dust cap	D14 L2.5	104211-61540	1	1	1	1	1	1	1	1			
㉓	HB(サポート Bolt		174100-61600					2	2	2	2			サポート Support
㉔	SW 6 Spring washer		22212-060000	2	2	2	2	2	2	2	2			サポート Support
㉕	TP 3×16 Taper pin		22322-030160	1	1	1	1	1	1	1	1			ガバナ1レバー Gov. 1st lever

61-1 ガバナ GOVERNOR

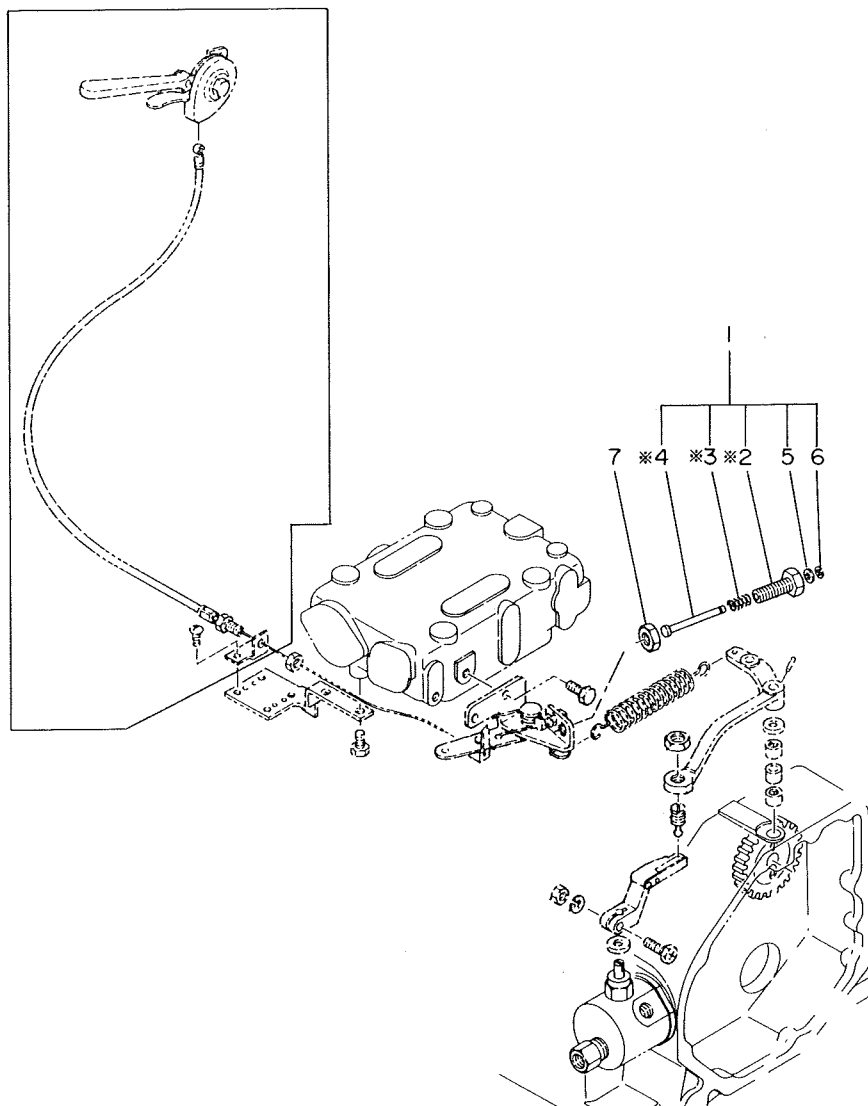
図番 ITEM	品名 PART NAME	部品番号 PART NO.	1台分個数 Q'TY								互換性 I C A	販売単位 Unit	備考 REMARKS	
			YSB 8 (G) ECX	YSB 8 (G) CY	YSB 8 (G) R	YSB F8 (G)	YSB 12 (G) ECX	YSB 12 (G) CY	YSB 12 (G) R	YSB F12 (G)				
②⑥	6クアナボルト 6×18 Bolt	26450-060182	2	2	2	2								サポート Support
②⑦	トメN 6 Set nut	26756-060002	1	1	1	1	1	1	1	1	1			バネウケ Support, spring
②⑧	ガバナレバー ASS'Y Gov. lever ASS'Y	704211-61500	1S	1S	1S	1S								
②⑨	ガバナレバー ASS'Y Gov. lever ASS'Y	704511-61500					1S	1S	1S	1S				
③⑩	ガバナ ASS'Y Gov. ASS'Y	704211-61700	1S	1S	1S	1S								
③①	ガバナ ASS'Y Gov. ASS'Y	704511-61700					1S	1S	1S	1S				

66-1 ソウジュウソウチ CONTROL DEVICE

図番 ITEM	品名 PART NAME	部品番号 PART NO.	1台分個数 Q'TY								互換性 I C A	販売単位 Unit	備考 REMARKS	
			YSB 8 (G) ECX	YSB 8 (G) CY	YSB 8 (G) R	YSB F8 (G)	YSB 12 (G) ECX	YSB 12 (G) CY	YSB 12 (G) R	YSB F12 (G)				
⑥	イタバネ(チョウセイレバー Spring	※104200-66340						1	1	1	1			To 2
⑦	コマルリベット 2.0×1.8 Rivet	22621-200180	2	2	2	2	2	2	2	2	2			チョウセイレバー Adjust lever
⑧	トリツケカナグ(ワイヤ L16 Set piece	※104211-03770	1	1	1	1	1	1	1	1	1			
⑨	ピン(ハンドル D15 L21 Pin	※104214-66041	1	1	1	1	1	1	1	1	1			
⑩	レギュレータハンドル Handle, regulator	※104214-66051	1	1	1	1	1	1	1	1	1			To 12
⑪	リターンスプリング D15.4 Return spring	※104214-66060	1	1	1	1	1	1	1	1	1			
⑫	レギュレータハンドルCMP Regulator handle CMP	104214-66101	1	1	1	1	1	1	1	1	1			
⑬	ハンドルダイ Handle mount	※104214-66111	1	1	1	1	1	1	1	1	1			To 12
⑭	PW(コマル 8 Washer	22117-080000	1	1	1	1	1	1	1	1	1			ピン Pin
⑮	HB 5×12 Bolt	26117-050128	1	1	1	1	1	1	1	1	1			ピボットヨウ Pivot
⑯	HB 5×20 Bolt	26117-050208	1	1	1	1	1	1	1	1	1			カイテンセイゲン Rotation limit
⑰	トメN 5 Set nut	26756-050002	2	2	2	2	2	2	2	2	2			セイゲン1 ピボット1 Limit-1 Pivot-1
⑱	レギュレータバネ D18 L121 Spring, regulator	104214-66010	1	1	1	1								
⑲	レギュレータバネ D18 L180 Spring, regulator	104514-66010					1	1	1	1				
⑳	ガバナ2レバー L114 2nd lever	※104211-66150	1	1	1	1								To 61-1-28
㉑	ガバナ2レバー L145 2nd lever	※104511-66150					1	1	1	1				To 61-1-29
㉒	ダストカバー D20.4 L7.5 Dust cover	101104-66300	1	1	1	1	1	1	1	1	1			
㉓	レンケツネジ Connect. screw	104100-66360	1	1	1	1	1	1	1	1	1			
㉔	SW 6 Spring washer	22212-060000	1	1	1	1	1	1	1	1	1			チョウセイレバー Adjust lever
㉕	TP 3×22 Taper pin	22322-030220	1	1	1	1	1	1	1	1	1			ガバナ2レバー Gov.2nd lever
㉖	HB 6×12 Bolt	26116-060122	2	2	2	2	2	2	2	2	2			ハンドルダイ Handle mount
㉗	HB 6×20 Bolt	26117-060209	1	1	1	1	1	1	1	1	1			チョウセイレバー Adjust lever
㉘	トメN 6 Set nut	26756-060002	1	1	1	1	1	1	1	1	1			チョウセイレバー Adjust lever
㉙	トメN(ホソ 10 Set nut	26776-100002	1	1	1	1	1	1	1	1	1			レンケツネジ Connect. screw

66-2 アイドルアジャスタ IDLE ADJUSTER

D04214-66200

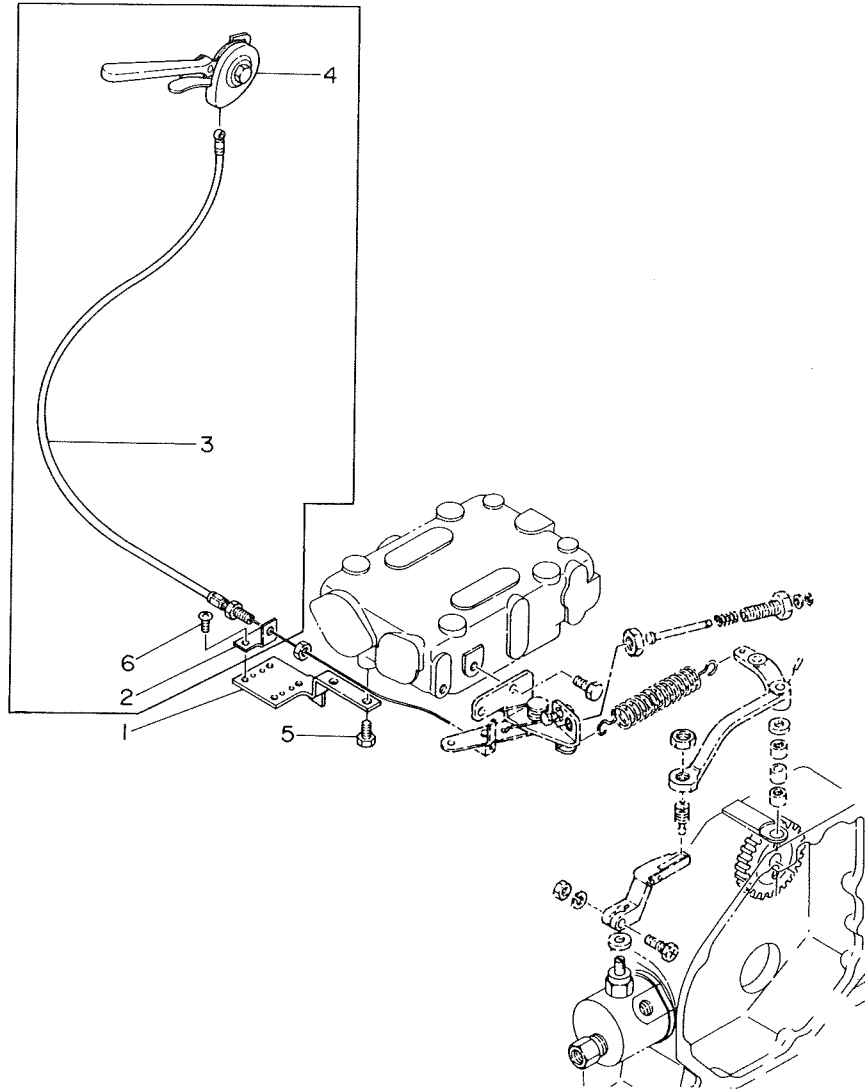


66-2 アイドルアジャスタ IDLE ADJUSTER

図番 ITEM	品名 PART NAME	部品番号 PART NO.	1台分個数 Q'TY							互換性 I C A	販売単位 Unit	備考 REMARKS
			YSB 8 (G) ECX	YSB 8 (G) CY	YSB 8 (G) R	YSB F8 (G)	YSB 12 (G) ECX	YSB 12 (G) CY	YSB 12 (G) R			
①	アイドルアジャスタ CMP Idle adjuster CMP	124770-66700			1		1		1			
②	ボディ(アジャスタ Body	*124770-66711			1		1		1			To 1 アジャスタ Adjuster
③	バネ(アジャスタ Spring	*124770-66720			1		1		1			
④	ピン(アジャスタ Pin	*124770-66731			1		1		1			
⑤	PW(コマル 5 Washer	22117-050000			1		1		1			
⑥	トメワE 4 Circlip	22272-000040			1		1		1			
⑦	トメN 10 Set nut	26756-100002			1		1		1			

67-1 リモコンソウチ REMOTE CONTROL DEVICE

D04211-67110
D04214-67110

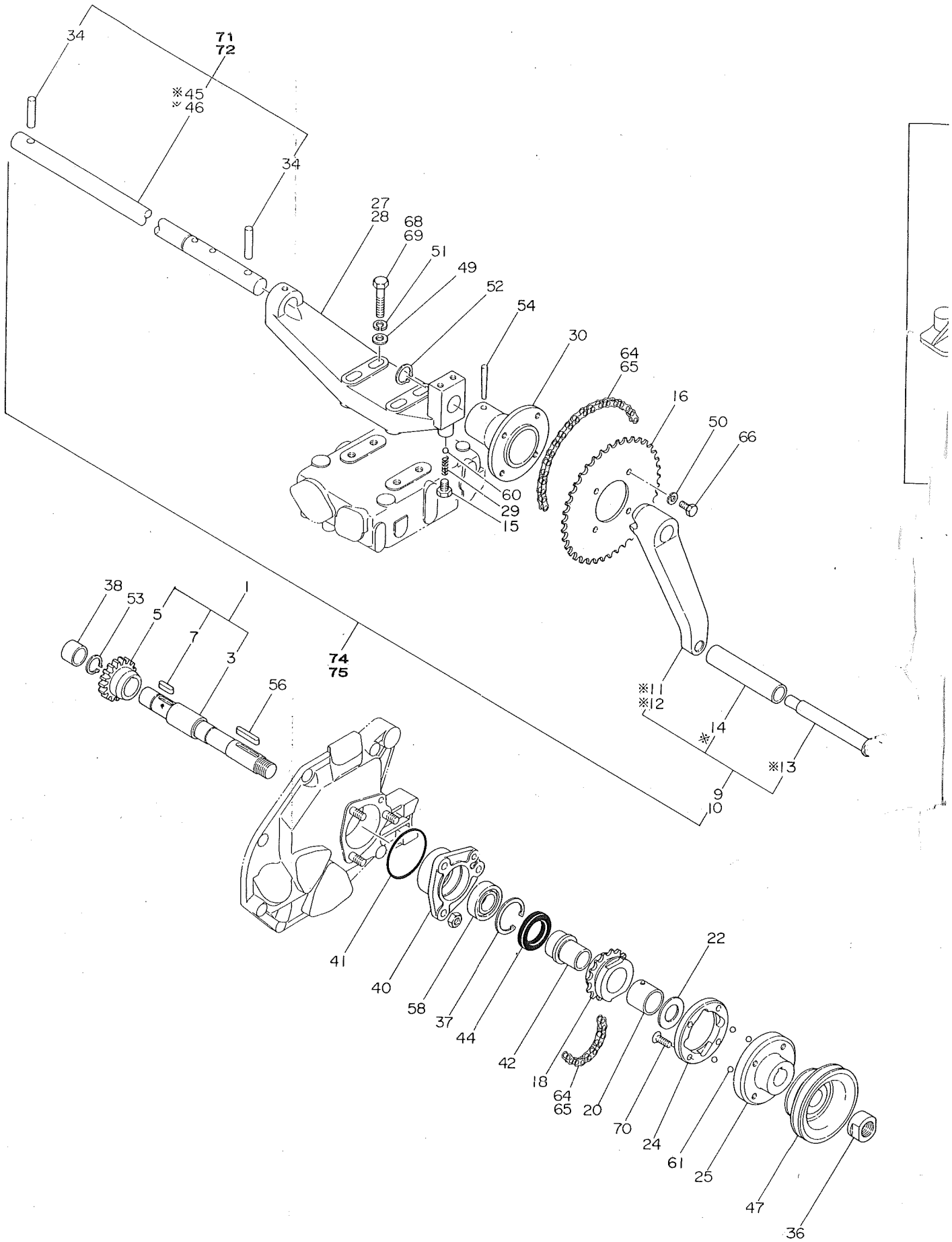


67-1 リモコンソウチ REMOTE CONTROL DEVICE

図番 ITEM	品名 PART NAME	部品番号 PART NO.	1台分個数 Q'TY								互換性 I C A	販売単位 Unit	備考 REMARKS
			YSB 8 (G) ECX	YSB 8 (G) CY	YSB 8 (G) R	YSB F8 (G)	YSB 12 (G) ECX	YSB 12 (G) CY	YSB 12 (G) R	YSB F12 (G)			
①	ケーブルブラケット Bracket L109	104214-67100	1	1	1	1	1	1	1	1			
②	ケーブルブラケット Bracket L38	104214-67110	1	1			1	1		1			
③	ケーブル(ENGスピード) Cable C1728	105582-67150	1	1			1	1		1			
④	アクセルレバー Lever	105582-67190	1	1			1	1		1			
⑤	HB 6×10 Bolt	26116-060102	2	2	2	2	2	2	2	2			ブラケット Bracket
⑥	RS 5×10 Screw	26557-050102	2	2	2	2	2	2	2	2			ブラケット Bracket

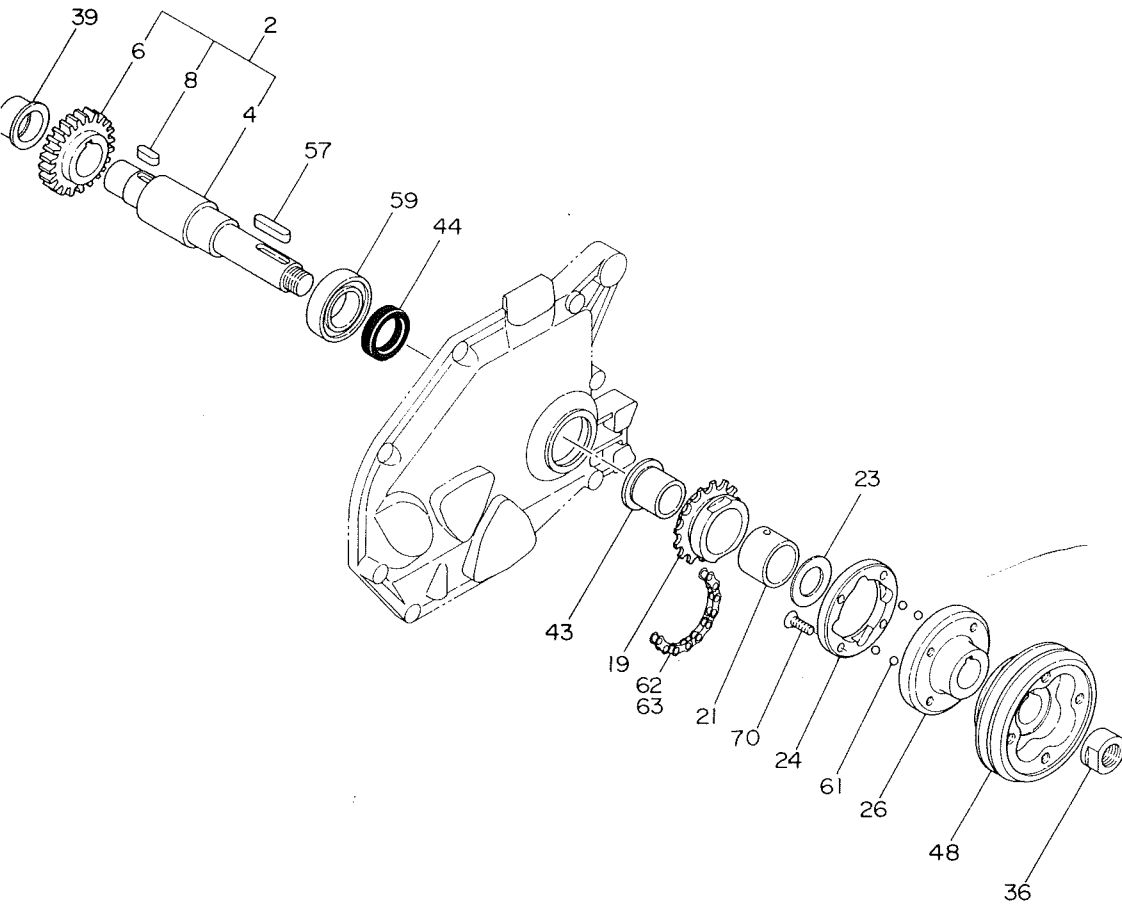
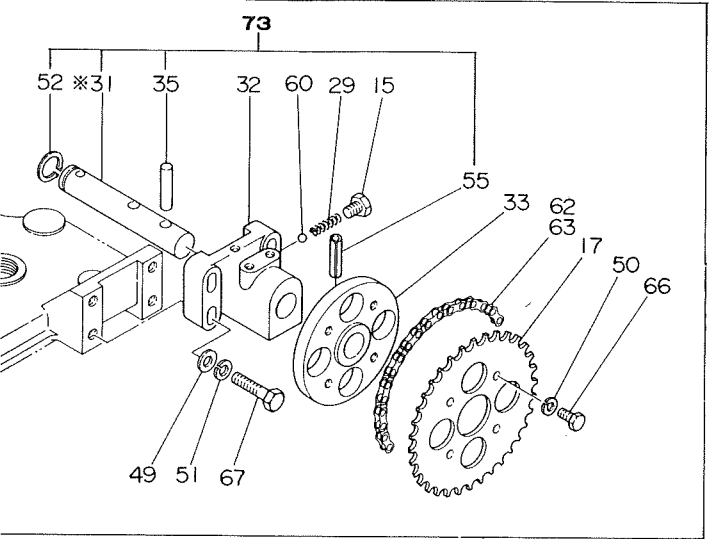
76-1 ハンドスタート HAND START

D04264-7611
D04564-7610G
D04214-76110
D04514-76110



76

73



76-1 ハンドスタート HAND START

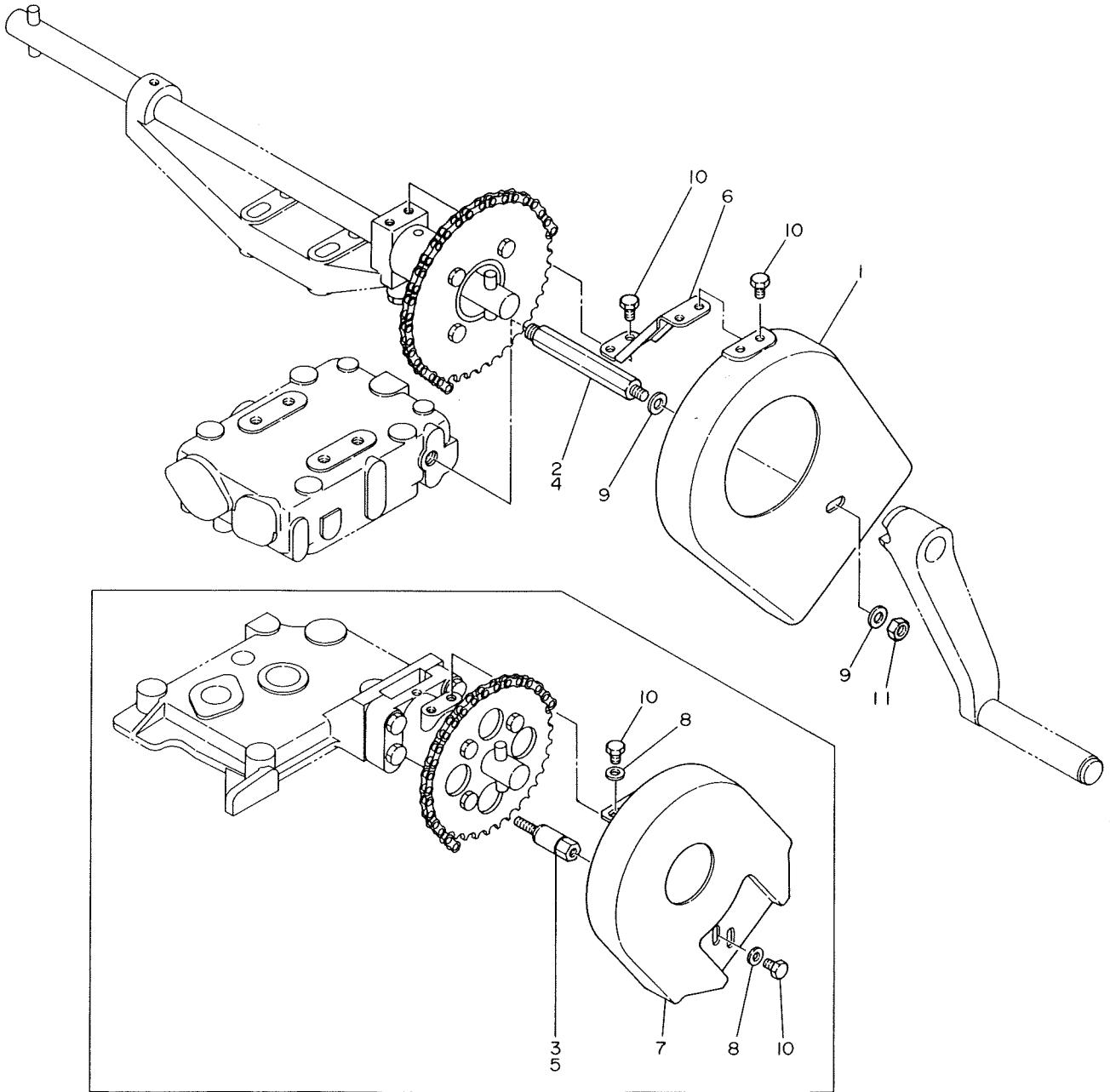
図番 ITEM	品名 PART NAME	部品番号 PART NO.	1台分個数 Q'TY								互換性 I C A	販売単位 Unit	備考 REMARKS	
			YSB 8 (G) ECX	YSB 8 (G) CY	YSB 8 (G) R	YSB F8 (G)	YSB 12 (G) ECX	YSB 12 (G) CY	YSB 12 (G) R	YSB F12 (G)				
②6	アウトリングケース Case	D28 L29	104514-76090					1	1	1	1			
②7	シドウジクサポート Support, start. shaft	L272	104211-76122	1	1		1							
②8	シドウジクサポート Support, start. shaft	L286	104511-76122					1	1		1			
②9	ツレマワリドメバネ Lock spring	D6 L25	104264-76150	1	1	1	1	1	1	1	1			シドウジクサポート Support
③0	スプロケットトリツケダイ Mount	D90 L70	102210-76190	1	1		1	1	1		1			
③1	シドウジク Start. shaft	D20 L119	※ 104264-76250			1				1				To 73
③2	シドウジクサポート Support	L65	104264-76260			1				1				
③3	スプロケットトリツケダイ Mount	D100 L26	104264-76270			1				1				
③4	ピン(シドウジク Pin, start. shaft	D9 L36	101400-76480	2	2		2	2	2		2			
③5	ピン(シドウジク Pin, start. shaft	D9 L36	101400-76480			1				1				シドウジク Start. shaft
③6	ナット(PTOシャフト Nut, PTO shaft	D32 L15	104214-76600	1	1	1	1	1	1	1	1			
③7	トメワ アナ 42 Hole		104211-76630	1	1	1	1							
③8	ブッシュ(PTOシャフト Bush	D23 L16	104211-76640	1	1	1	1							
③9	ブッシュ(PTOシャフト Bush	D36 L19	104511-76640					1	1	1	1			
④0	PTOシャフト ササエ Support	D52 L33	104211-76650	1	1	1	1							
④1	Oリング S-53 O-ring		104211-76660	1	1	1	1							
④2	ベアリングオサエ Retainer, bearing	D35 L44	104211-76670	1	1	1	1							
④3	スペーサ(スプロケット Spacer	D38 L28.5	104511-76670					1	1	1	1			
④4	オイルシール Oil seal	D42 L8	104211-76680	1	1	1	1	1	1	1	1			
④5	シドウジク Start. shaft	D20 L490	※ 104211-76951	1	1		1							To 71
④6	シドウジク Start. shaft	D20 L434	※ 104511-76951					1	1		1			To 72
④7	Vプーリ(PTOシャフト V-pulley	D90 L37	104214-76960	1	1	1	1							
④8	Vプーリ(PTOシャフト V-pulley	D110 L37	104514-76960					1	1	1	1			
④9	PW(コマル 8 Washer		22117-080000	4	4	4	4	4	4	4	4			シドウジクサポート Support, start. shaft
⑤0	SW 6 Spring washer		22212-060000	4	4	4	4	4	4	4	4			スプロケットホイール Sprocket wheel

76-1 ハンドスタート HAND START

図番 ITEM	品名 PART NAME	部品番号 PART NO.	1台分個数 Q'TY								互換性 I C A	販売単位 Unit	備考 REMARKS
			YSB 8 (G) ECL	YSB 8 (G) CY	YSB 8 (G) R	YSB F8 (G) G	YSB 12 (G) ECL	YSB 12 (G) CY	YSB 12 (G) R	YSB F12 (G)			
⑤1	SW 8 Spring washer	22212-080000	4	4	4	4	4	4	4	4			シドウジクサポート Support, start. shaft
⑤2	トメワC (ジク 20 Circlip	22242-000200	1	1	1	1	1	1	1	1			シドウジク Start. shaft
⑤3	トメワC (ジク Circlip	22242-000200	1	1	1	1							PTOギヤ Gear, PTO
⑤4	TP 7×40 Taper pin	22322-070400	1	1		1	1	1		1			スプロケットトリックダイ Mount, sprocket
⑤5	SPピン 80AW×32 Spring pin	22351-080032			1					1			シドウジク Start. shaft
⑤6	FK 5×34 Feather key	22512-050340	1	1	1	1							PTOシャフト PTO shaft
⑤7	FK 7×32 Feather key	22512-070320					1	1	1	1			
⑤8	ボールB 6004 Ball bearing	24101-060044	1	1	1	1							シドウジクサポート Support, start. shaft
⑤9	ボールB 6006 Ball bearing	24101-060064					1	1	1	1			
⑥0	コウキュウ 1/4 Steel ball	24190-080001	1	1	1	1	1	1	1	1	1		シドウジクサポート Support, start. shaft
⑥1	コウキュウ 3/32 Steel ball	24190-090001	4	4	4	4	4	4	4	4	4		アウトリング Outer ring
⑥2	ローラチェン 43×56 Roller chain	25210-430560	4	4	4	4	4	4		1			シドウチエン Start. chain
⑥3	ローラチェン 43×62 Roller chain	25210-430620								1			
⑥4	ローラチェン 43×73 Roller chain	25210-430730	1	1		1							
⑥5	ローラチェン 43×82 Roller chain	25210-430820					1	1		1			
⑥6	HB 6×14 Bolt	26116-060142	4	4	4	4	4	4	4	4			スプロケットホイール Sprocket wheel
⑥7	HB 8×35 Bolt	26116-080352			4					4			シドウジクサポート Support, start. shaft
⑥8	HB 8×40 Bolt	26117-080409	4	4		4							
⑥9	HB 8×45 Bolt	26117-080459					4	4		4			
⑦0	RS 6×16 Round screw	26557-060162	4	4	4	4	4	4	4	4			アウトリング Outer ring
⑦1	シドウジク ASS'Y Start. shaft ASS'Y	704211-76901	1S	1S		1S							
⑦2	シドウジク ASS'Y Start. shaft ASS'Y	704511-76901					1S	1S		1S			
⑦3	シドウジク ASS'Y Start. shaft ASS'Y	704264-76900			1S					1S			
⑦4	チェーンシドウ ASS'Y Chain start ASS'Y	704211-76712	1S	1S		1S							
⑦5	チェーンシドウ ASS'Y Chain shaft ASS'Y	704511-76712					1S	1S		1S			
⑦6	チェーンシドウ ASS'Y Chain start ASS'Y	704264-76710			1S					1S			チェーンは除く Chain excluded

76-2 チェンカバー CHAIN COVER

D04214-76200
D04264-76200
D04514-76200
D04564-76200



76-2 チェンカバー CHAIN COVER

図番 ITEM	品名 PART NAME	部品番号 PART NO.	1台分個数 Q'TY								互換性 I C A	販売単位 Unit	備考 REMARKS
			YSB 8 (G) ECX	YSB 8 (G) CY	YSB 8 (G) R	YSB F8 (G)	YSB 12 (G) ECX	YSB 12 (G) CY	YSB 12 (G) R	YSB F12 (G)			
①	チェンカバー Chain cover	104214-76170	1	1		1	1	1		1			
②	ボルト(チェンカバー Bolt	104214-76200	1	1		1							
③	カンザボルト M 6 L61 Spacer bolt	104264-76200				1							
④	ボルト(チェンカバー Bolt	104514-76200						1	1		1		
⑤	カンザボルト M 6 L57 Spacer bolt	104564-76200								1			
⑥	チェンカバーブラケット L83.5 H64 Bracket	104214-76220	1	1		1	1	1			1		
⑦	チェンカバー W156 H198 L73 Chain cover	104264-76280				1				1			
⑧	PW(コマル 6 Plain washer	22117-060000				3				3			
⑨	PW(コマル 8 Plain washer	22117-080000	2	2		2	2	2		2			
⑩	HB 6×10 Bolt	26116-060102	4	4	3	4	4	4	3	4			チェンカバー Chain cover
⑪	N 8 Nut	26716-080002	1	1		1	1	1		1			

82-1 クラッチケース CLUTCH CASE

図番 ITEM	品名 PART NAME	部品番号 PART NO.	1台分個数 Q'TY								互換性 I C A	販売単位 Unit	備考 REMARKS	
			YSB 8 (G) ECX	YSB 8 (G) CY	YSB 8 (G) R	YSB F8 (G)	YSB 12 (G) ECX	YSB 12 (G) CY	YSB 12 (G) R	YSB F12 (G)				
①	ドレンプラグ Drain plug	160410-01690	1	1	1	1	1	1	1	1			ドレンプラグ Plug, drain	
②	パッキン(キャップ) Packing	101104-01760	1	1	1	1	1	1	1	1				
③	オイルシール Oil seal	104200-02220	1	1	1	1	1	1	1	1			スイリヨクジク Thrust shaft	
④	PK Packing	104200-59170	1	1	1	1	1	1	1	1			ドレンプラグ Drain plug	
⑤	クラッチケース Clutch case	104264-82011	1	1	1	1								
⑥	クラッチケース Clutch case	104564-82011						1	1	1	1			
⑦	PK(クラッチケース) Packing	104211-82040	1	1	1	1								
⑧	PK(クラッチケース) Packing	104511-82040						1	1	1	1			
⑨	ウシロフタ(ゼンシンジク) Rear cover	※105582-82070	1	1	1	1	1	1	1	1	1			To 41
⑩	PK(ウシロフタFシャフト) Packing	105582-82090	1	1	1	1	1	1	1	1	1			
⑪	ツメ(ニュートラルイチギメ) Claw	105582-82120	1	1	1	1	1	1	1	1	1			
⑫	イチギメバネ Spring	105582-82130	1	1	1	1	1	1	1	1	1			
⑬	ウシロフタ(スイリヨクジク) Rear cover	104264-82230	1	1	1	1	1	1	1	1	1			
⑭	PK(ウシロフタ OUT) Packing	104211-82240	1	1	1	1	1	1	1	1	1			
⑮	ニードルベアリング Needle bearing	104211-82290	1	1	1	1	1	1	1	1	1			
⑯	チューリッチョウセイネジ Screw	105582-82780	1	1	1	1	1	1	1	1	1			
⑰	チューリッホジバネ(B) Spring	105582-82790	1	1	1	1	1	1	1	1	1			
⑱	チューユコウ Filler	104211-82910	1	1	1	1								
⑲	チューユコウ Filler	104511-82910						1	1	1	1			
⑳	ブッシュ(アイドルシャフト) Bush	104564-82950	2	2	2	2	2	2	2	2	2			
㉑	PW(コマル) Washer	22117-080000	4	4	4	4	4	4	4	4	4			ウシロフタ(スイリヨクジク) Rear cover, thrust shaft
㉒	PW(コマル) Washer	22117-080000	6	6	6	6	6	6	6	6	6			ウシロフタ(ゼンシンジク) Rear cover, ahead shaft
㉓	PW(コマル) Washer	22117-080000	8	8	8	8	8	8	8	8	8			クラッチケース Clutch case
㉔	SW Spring washer	22212-060000	2	2	2	2	2	2	2	2	2			チューリッホジバネ(B) Spring, neutral retain.
㉕	SW Spring washer	22212-080000	8	8	8	8	8	8	8	8	8			クラッチケース Clutch case.

82-1 クラッチケース CLUTCH CASE

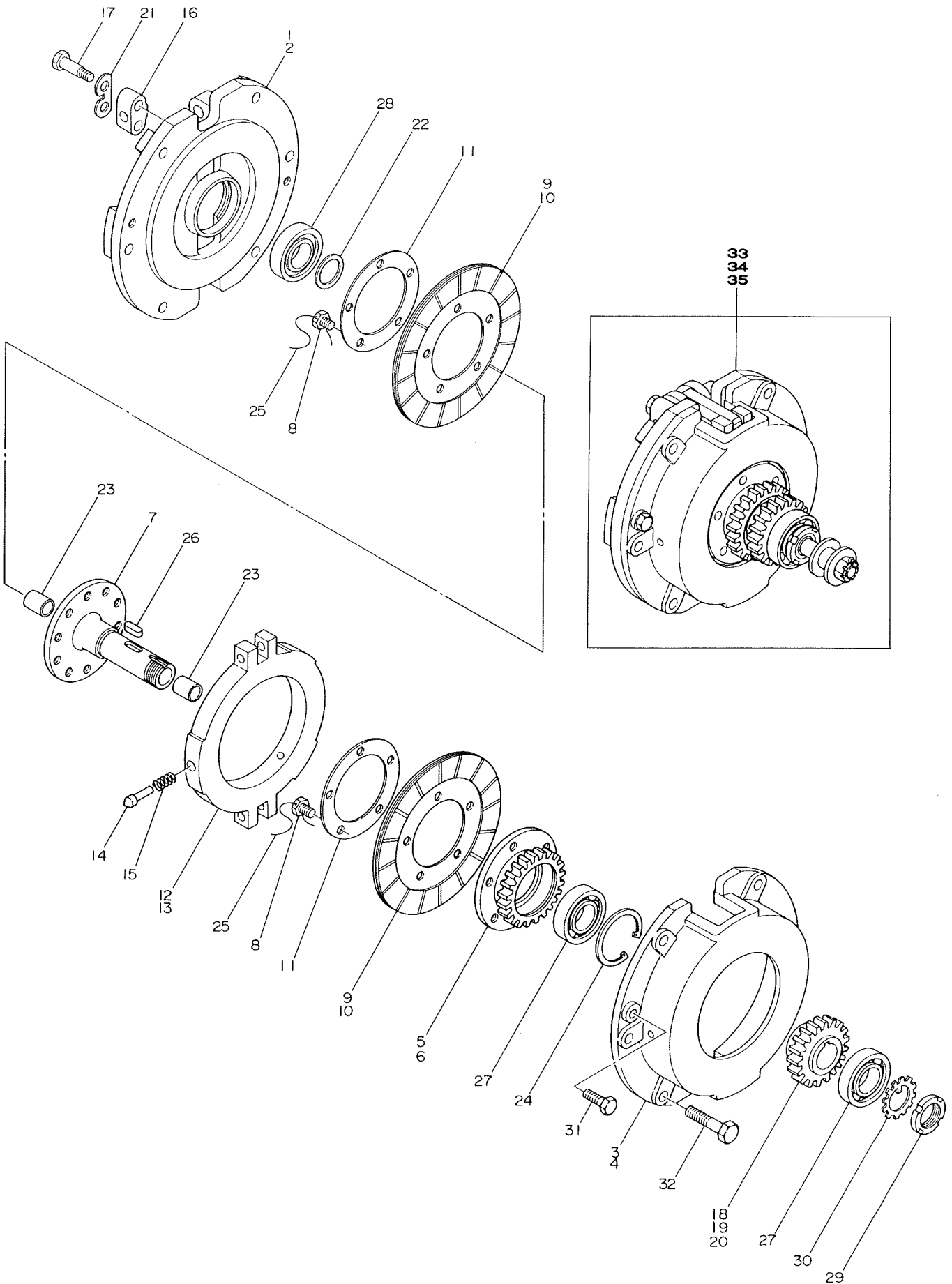
図番 ITEM	品名 PART NAME	部品番号 PART NO.	1台分個数 Q'TY								互換性 I C A	販売単位 Unit	備考 REMARKS
			YSB 8 (G) ECX	YSB 8 (G) CY	YSB 8 (G) R	YSB F8 (G)	YSB 12 (G) ECX	YSB 12 (G) CY	YSB 12 (G) R	YSB F12 (G)			
②⑥	PK (コマル 8 Packing	23414-080012	2	2	2	2	2	2	2	2			チューリツチョウセイネジ Screw, neutral adjust.
②⑦	Tプラグ T-plug PT1/8	23871-010000	1	1	1	1	1	1	1	1			ウシロフタ(ゼンシンジク Rear cover, ahead shaft
②⑧	ボールB(トメワ6206 N Ball bearing	24121-062064	1	1	1	1	1	1	1	1			スイリヨクジク Thrust shaft
②⑨	HB 6×12 Bolt	26116-060122	2	2	2	2	2	2	2	2			チューリツホジバネ(B Spring, neutral retain.
③⑩	HB 8×30 Bolt	26116-080302	2	2	2	2	2	2	2	2			ウシロフタ(ゼンシンジク Rear cover, ahead shaft
③⑪	HB 8×30 Bolt	26116-080302	6	6	6	6	6	6	6	6			クラッチケース Clutch case
③⑫	HB 8×70 Bolt	26116-080702	2	2	2	2	2	2	2	2			ウシロフタ(ゼンシンジク Rear cover, ahead shaft
③⑬	HB 8×75 Bolt	26116-080752	1	1	1	1							クラッチケース Clutch case
③⑭	HB 8×85 Bolt	26116-080852	2	2	2	2	2	2	2	2			ウシロフタ(ゼンシンジク Rear cover, ahead shaft
③⑮	HB 8×90 Bolt	26116-080902					1	1	1	1			クラッチケース Clutch case
③⑯	HB 8×25 Bolt	26117-080259	4	4	4	4	4	4	4	4			ウシロフタ(スイリヨクジク Rear cover, thrnst shaft
③⑰	SB (2D 8×25 Stud	26226-080252	1	1	1	1	1	1	1	1			クラッチケース Clutch case
③⑱	フクロN 8 Cap nut	26657-080002	1	1	1	1	1	1	1	1			チューリツチョウセイネジ Screw, neutral adjust.
③⑲	N 8 Nut	26716-080002	1	1	1	1	1	1	1	1			クラッチケース Clutch case
④①	N 8 Nut	26716-080002	1	1	1	1	1	1	1	1			チューリツチョウセイネジ Screw, neutral adjust.
④①	ウシロフタ(ゼンシンジク)ASS'Y Rear cover ASS'Y, ahead shaft	705582-82500	1S	1S	1S	1S	1S	1S	1S	1S			含 ⑨⑩⑫⑰ inc. 84-1-⑦②③④⑤

Memo



83-1 マサツハウジング FRICTION DISK HOUSING

D04264-83100
D04265-83100
D04564-83100



83-1 マサツハウジング FRICTION DISK HOUSING

図番 ITEM	品名 PART NAME	部品番号 PART NO.	1台分個数 Q'TY								互換性 I C A	販売単位 Unit	備考 REMARKS	
			YSB 8 (G) ECX	YSB 8 (G) CY	YSB 8 (G) R	YSB F8 (G)	YSB 12 (G) ECX	YSB 12 (G) CY	YSB 12 (G) R	YSB F12 (G)				
①	マサツバンハウジング(A Housing)	D234 L29	104264-83100	1	1	1	1							
②	マサツバンハウジング(A Housing)	D254 L29	105582-83100					1	1	1	1			
③	マサツバンハウジング(B Housing)	D230 L46	104211-83111	1	1	1	1							
④	マサツバンハウジング(B Housing)	D254 L46	104511-83111					1	1	1	1			
⑤	リバースギヤ Reverse gear	D103 L28 Z24	104264-83200	1	1	1	1							
⑥	リバースギヤ Reverse gear	D103 L28 Z28	104564-83200					1	1	1	1			
⑦	ゼンシンジク Ahead shaft	D103 L120	105582-83211	1	1	1	1	1	1	1	1			
⑧	ボルト(マサツバン Bolt)	M 8	104211-83290	10	10	10	10	15	15	15	15			
⑨	マサツバン Friction disk	D160 t 6	104211-83300	2	2	2	2							
⑩	マサツバン Friction disk	D180 t 6	122310-83300					2	2	2	2			
⑪	マサツバンオサエイト Keep plate	D103 t2.3	122310-83330	2	2	2	2	2	2	2	2			
⑫	オサエマサツエンバン Disk	W192 L18	104211-83340	1	1	1	1							
⑬	オサエマサツエンバン Disk		120220-83342					1	1	1	1			
⑭	ツメ(オサエマサツエンバン Claw)	D 9 L3..7 2.	124210-83360	3	3	3	3	4	4	4	4			
⑮	バネ(ツメ Spring)	D8.5 L23	124210-83370	3	3	3	3	4	4	4	4			
⑯	Vレバーカナグ Piece, v-lever		122310-83380	2	2	2	2	2	2	2	2			
⑰	Vレバーボルト Bolt	L43	122310-83390	4	4	4	4	4	4	4	4			
⑱	ホワードギヤ Forward gear	D66 L32.5 Z20	104264-83520	1	1	1	1							i=1.95
⑲	ホワードギヤ Forward gear	D66 L32.5 Z19	104265-83520	(1)	(1)	(1)	(1)							i=2.92
⑳	ホワードギヤ Forward gear	D78 L32.5 Z24	104564-83520					1	1	1	1			i=1.97,3.06
㉑	ワッシャ(Vレバーボルト Washer)		122310-83630	2	2	2	2	2	2	2	2			
㉒	チューリツホジバネ(A Spring, neutral retain.)	D33.9	105582-83710	1	1	1	1	1	1	1	1			
㉓	ブッシュ(シュードウジク Bush)	D17 L20	122310-83800	2	2	2	2	2	2	2	2			
㉔	トメワC(アナ 52 Circlip)		22252-000520	1	1	1	1	1	1	1	1			リバースギヤ Reverse gear
㉕	ツヅリセン 1.0 Wire		22451-100000	2	2	2	2	2	2	2	2			マサツバン Friction disk

83-1 マサツハウジング FRICTION DISK HOUSING

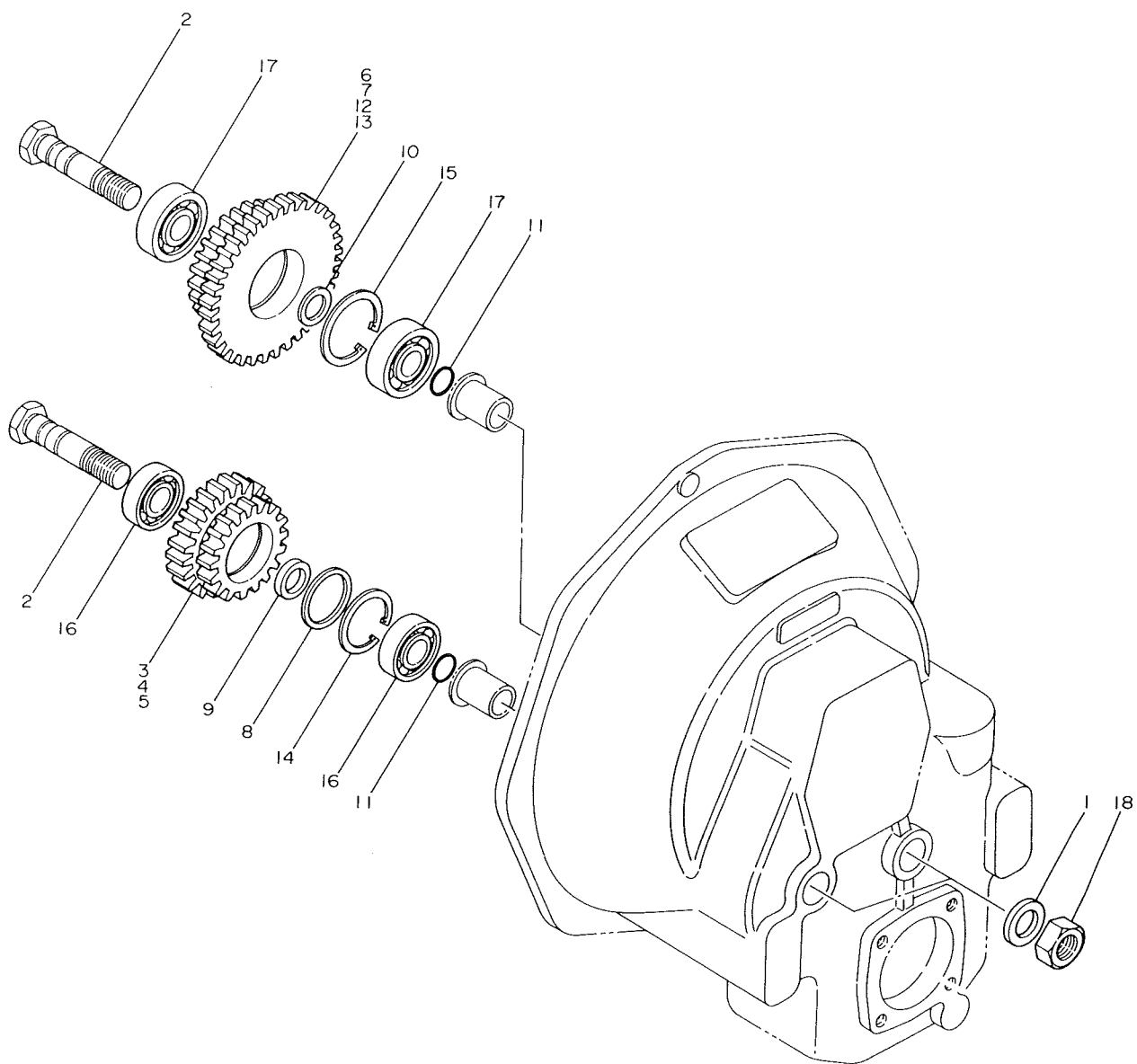
図番 ITEM	品名 PART NAME	部品番号 PART NO.	1台分個数 Q'TY								互換性 I C A	販売単位 Unit	備考 REMARKS
			YSB 8 (G) ECX	YSB 8 (G) CY	YSB 8 (G) R	YSB F8 (G)	YSB 12 (G) ECX	YSB 12 (G) CY	YSB 12 (G) R	YSB F12 (G)			
②⑥	FK 7×20 Feather key	22512-070200	1	1	1	1	1	1	1	1			ゼンシンジク Ahead shaft
②⑦	ボールB 6205 Ball bearing	24101-062054	2	2	2	2	2	2	2	2			ゼンシンジク Ahead shaft
②⑧	ボールB 6205ZZ Ball bearing	24107-062054	1	1	1	1	1	1	1	1			マサツバンハウジング Housing, friction disk
②⑨	ベアリングN 25 Bearing nut	24211-025002	1	1	1	1	1	1	1	1			ゼンシンジク Ahead shaft
③⑩	ベアリングPWS 25 Bearing nut	24231-025000	1	1	1	1	1	1	1	1			ゼンシンジク Ahead shaft
③①	HB 8×22 Bolt	26116-080222	2	2	2	2	2	2	2	2			マサツバンハウジング Housing, friction disk
③②	HB 10×45 Bolt	26116-100452	6	6	6	6	6	6	6	6			マサツバンハウジング Housing, friction disk
③③	カイテンプASS'Y	704264-83730	1S	1S	1S	1S							i=1.95
③④	カイテンプASS'Y	704265-83730	(1S)	(1S)	(1S)	(1S)							i=2.92
③⑤	カイテンプASS'Y	704564-83730					1S	1S	1S	1S			i=1.97, 3.06

Memo



83-2 アイドルギヤ IDLE GEAR

D04211-83201
D04511-83200
D04513-83200
D04213-83210

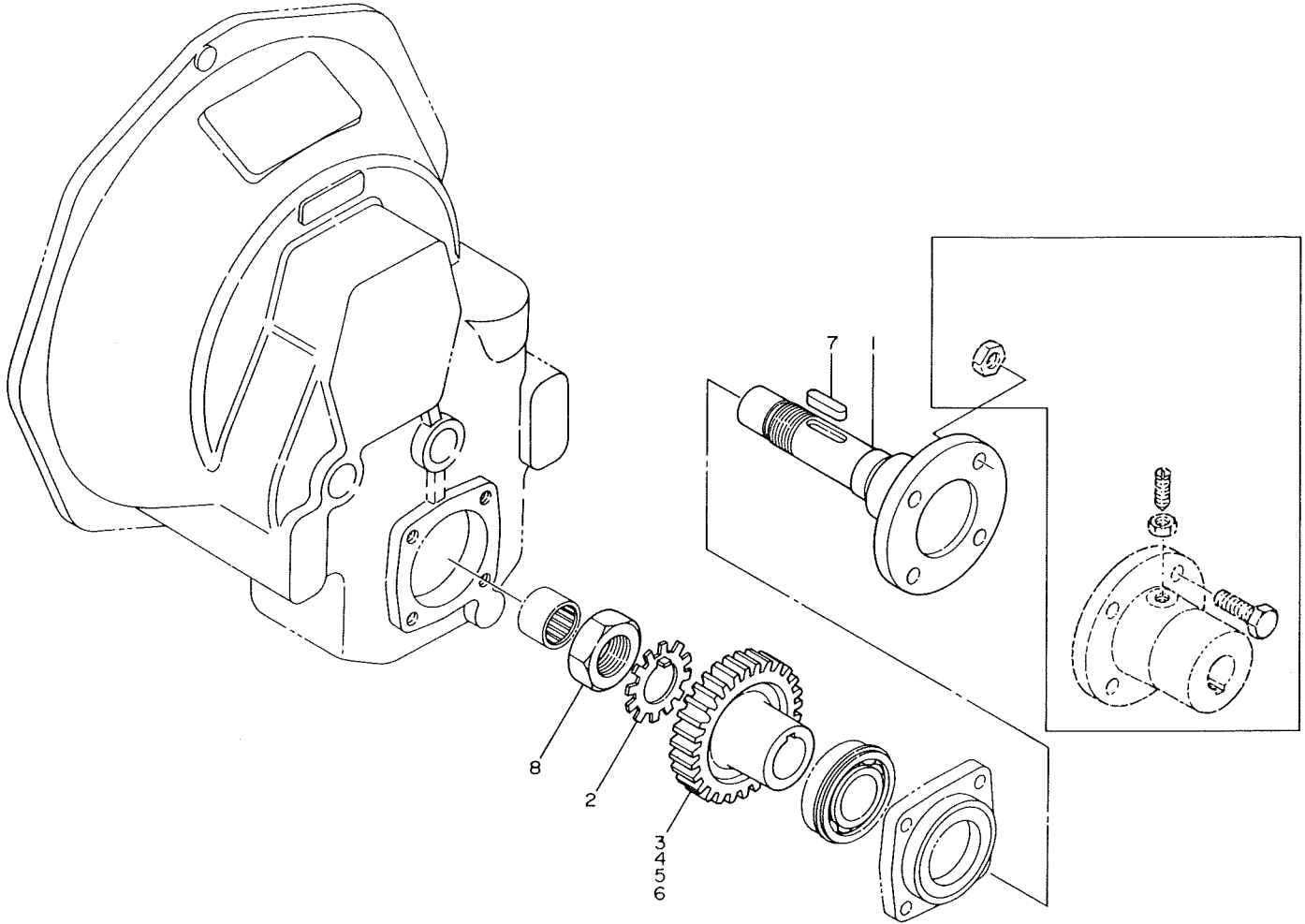


83-2 アイドルギヤ IDLE GEAR

図番 ITEM	品名 PART NAME	部品番号 PART NO.	1台分個数 Q'TY								互換性 I C A	販売単位 Unit	備考 REMARKS	
			YSB 8 (G) ECX	YSB 8 (G) CY	YSB 8 (G) R	YSB F8 (G)	YSB 12 (G) ECX	YSB 12 (G) CY	YSB 12 (G) R	YSB F12 (G)				
①	ザガネ(ヘッドボルト Washer)	D30 t5	104700-01240	2	2	2	2	2	2	2	2			
②	アイドルシャフト Idle shaft	L83.5	104211-83240	2	2	2	2	2	2	2	2			
③	アイドルシャフトギヤ Gear	D77.5 L33 Z24.20 24.20	104211-83930	1	1	1	1							i =1.95
④	リバースアイドルギヤ Gear, reverse idle	D77.5 L33 Z24.19	104213-83930	1	1	1	1							i =2.92
⑤	リバースアイドルギヤ Gear, reverse idle	D89.5 L33 Z28.20	104511-83930					1	1	1	1			i =1.97, 3.06
⑥	ホワードアイドルギヤ Gear, forward idle	D111 L36 Z22.36	104213-83941	1	1	1	1							i =1.95
⑦	ホワードアイドルギヤ Gear, forward idle	D132 L36 Z24.42	104513-83940					1	1	1	1			i =3.06
⑧	カラー(A Collar	D40 t3.2	104211-83950	1	1	1	1	1	1	1	1	1	1	
⑨	カラー(B Collar	D40 t5	104211-83960	1	1	1	1	1	1	1	1	1	1	
⑩	カラー(ベアリング Collar, bearing	D32 t2	104511-83960	1	1	1	1	1	1	1	1	1	1	
⑪	Oリング(シャフト O-ring	D17.5	104211-83970	2	2	2	2	2	2	2	2	2	2	
⑫	ホワードアイドルギヤ Gear, forward idle	D108 L36 Z26.35	104211-83981	1	1	1	1							i =1.95
⑬	ホワードアイドルギヤ Gear, forward idle	D132 L36 Z31.42	104511-83980					1	1	1	1			i =1.97
⑭	トメワC(アナ 40 Circlip		22252-000400	1	1	1	1	1	1	1	1	1	1	リバースアイドルギヤ Gear, reverse idle
⑮	トメワC(アナ 47 Circlip		22252-000470	1	1	1	1	1	1	1	1	1	1	ホワードアイドルギヤ Gear, forward idle
⑯	ボールB 6203 Ball bearing		24101-062034	2	2	2	2	2	2	2	2	2	2	リバースアイドルギヤ Gear, reverse idle
⑰	ボールB 6303 Ball bearing		24101-063034	2	2	2	2	2	2	2	2	2	2	ホワードアイドルギヤ Gear, forward idle
⑱	N(ホソ 16 Nut		26736-160002	2	2	2	2	2	2	2	2	2	2	アイドルシャフト Idle shaft

83-3 スイリョクジク THRUST SHAFT

D04211-83300
D04511-83300
D04513-83300
D04213-83310



83-3 スイリョクジク THRUST SHAFT

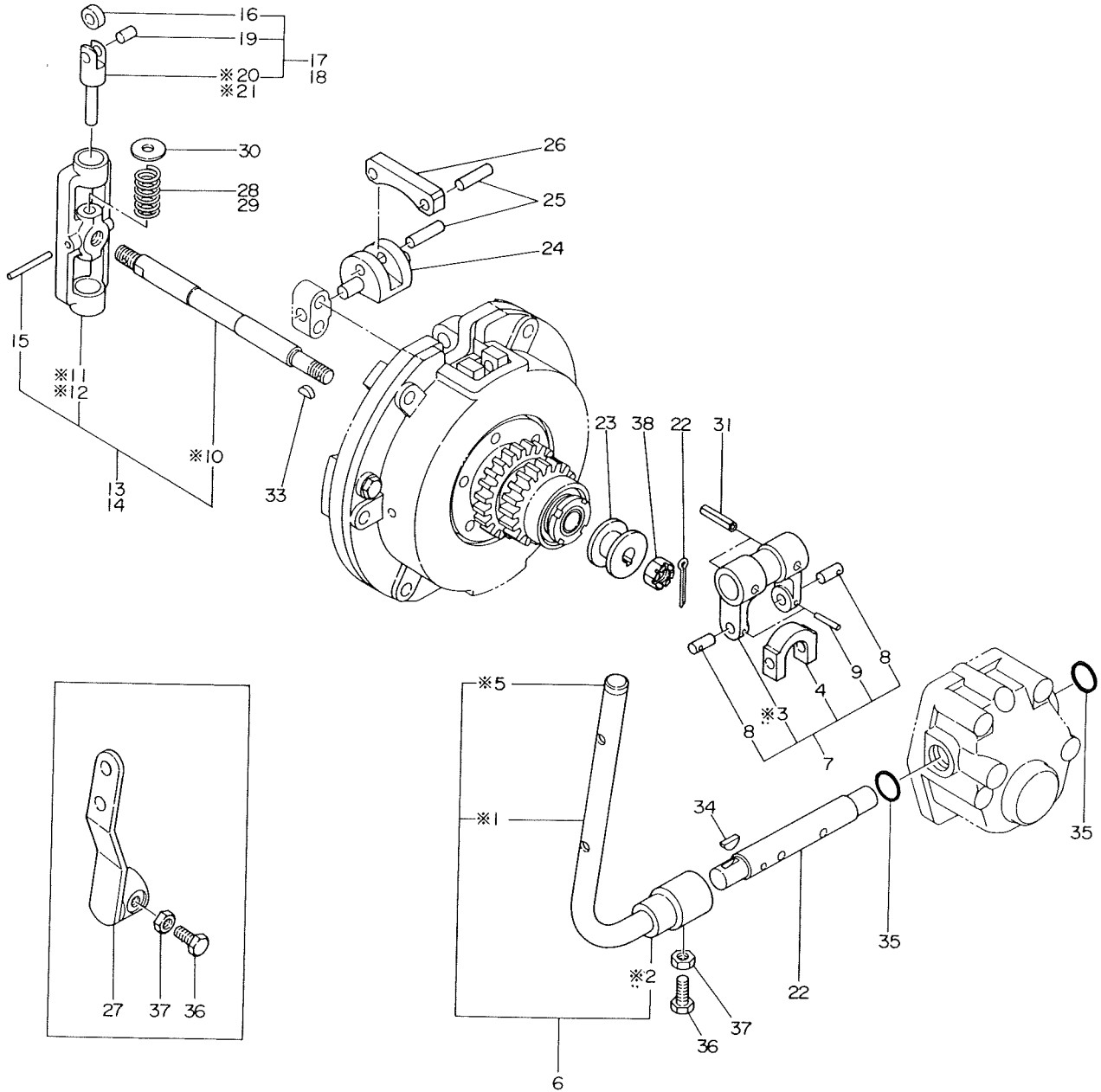
図番 ITEM	品名 PART NAME	部品番号 PART NO.	1台分個数 Q'TY								互換性 I C A	販売単位 Unit	備考 REMARKS
			YSB 8 (G) ECX	YSB 8 (G) CY	YSB 8 (G) R	YSB F8 (G)	YSB 12 (G) ECX	YSB 12 (G) CY	YSB 12 (G) R	YSB F12 (G)			
①	スイリョクジク Thrust shaft	D100 L158 104211-83220	1	1	1	1	1	1	1	1			
②	ワッシャ(キクガタ) Washer	D50 104211-83480	1	1	1	1	1	1	1	1			スイリョクジク Thrust shaft
③	アウトプットギヤ Output gear	D105 L53.5 Z34 104213-83531	(1)	(1)	(1)	(1)							i = 2.92
④	アウトプットギヤ Output gear	D116 L53.5 Z35 104511-83530					1	1	1	1			i = 1.97
⑤	アウトプットギヤ Output gear	D132 L53.5 Z42 104513-83530					(1)	(1)	(1)	(1)			i = 3.06
⑥	アウトプットギヤ Output gear	D93 L53.5 Z29 104211-83540	1	1	1	1							i = 1.95
⑦	FK 7×30 Feather key	22512-070300	1	1	1	1	1	1	1	1			スイリョクジク Thrust shaft
⑧	トメN(ホソ) Set nut	26776-270002	1	1	1	1	1	1	1	1			スイリョクジク Thrust shaft

Memo



84-1 クラッチコントロール CLUTCH CONTROL

D04264-84100
D04564-84100
D04214-84110
D04514-84110



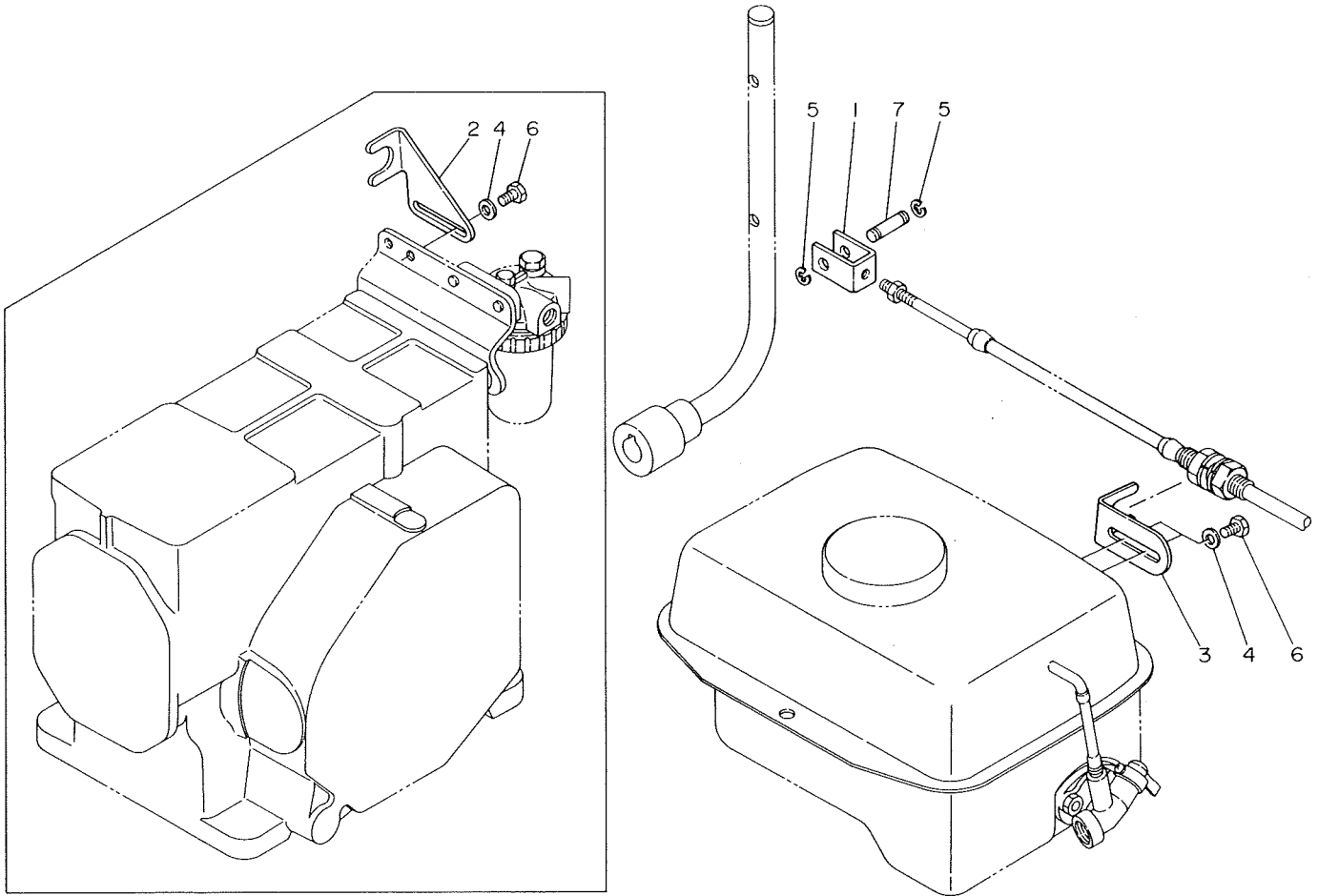
84-1 クラッチコントロール CLUTCH CONTROL

図番 ITEM	品名 PART NAME	部品番号 PART NO.	1台分個数 Q'TY								互換性 I C A	販売単位 Unit	備考 REMARKS	
			YSB 8 (G) ECX	YSB 8 (G) CY	YSB 8 (G) R	YSB F8 (G)	YSB 12 (G) ECX	YSB 12 (G) CY	YSB 12 (G) R	YSB F12 (G)				
①	コントロールレバー Control lever	D17.3 ※104214-84010	1	1			1	1		1				To 6
②	ボス(コントロールレバー) Boss	D36 L50 ※104214-84030	1	1				1	1		1			
③	フォーク Fork	D30 L64 ※105582-84110	1	1	1	1	1	1	1	1	1			To 7
④	シフターブッシュ Shifter bush	W33 L40 120220-84300	1	1	1	1	1	1	1	1	1			
⑤	キャップ(レバー) Cap	※124227-84400	1	1				1	1		1			To 6
⑥	コントロールレバーCMP Control lever CMP	104214-84450	1	1				1	1		1			
⑦	フォーク CMP Fork CMP	105582-84470	1	1	1	1	1	1	1	1	1			
⑧	PP 8×18 Parallel pin	22312-080180	2	2	2	2	2	2	2	2	2			フォーク Fork
⑨	TP 3×22 Taper pin	22322-030220	2	2	2	2	2	2	2	2	2			フォーク Fork
⑩	シュードウジク Main drive shaft	※104211-84120	1	1	1	1	1	1	1	1	1			To 13,14
⑪	オサエカナグケース Retainer case	※104211-84320	1	1	1	1								To 13
⑫	オサエカナグケース Retainer case	※104511-84320						1	1	1	1			To 14
⑬	シュードウジク CMP Shift. shaft CMP	104211-84490	1	1	1	1								
⑭	シュードウジク CMP Shift. shaft CMP	104511-84490						1	1	1	1			
⑮	PP 4×40 Parrallel pin	22312-040400	1	1	1	1	1	1	1	1	1			シュードウジク Shift. shaft
⑯	タペットローラ Tappet roller	174100-54110	2	2	2	2	2	2	2	2	2			オサエカナグローラ Roller, retainer
⑰	Vレバーオサエカナグ CMP Retainer CMP, v-lever	104211-84440	2	2	2	2								
⑱	Vレバーオサエカナグ CMP Retainer CMP, v-lever	122310-84450						2	2	2	2			
⑲	ピン(ローラ) Pin, roller	125110-84510	2	2	2	2	2	2	2	2	2			
⑳	Vレバーオサエカナグ Retainer	※104211-84540	2	2	2	2	2	2	2	2	2			To 17
㉑	Vレバーオサエカナグ Retainer	※122310-84540						2	2	2	2			To 18
㉒	シャフト(フォーク) Shaft, fork	L152 D20 L152 105582-84150	1	1	1	1	1	1	1	1	1			
㉓	シフタークドウバン Drive disk	L24 D38 L124 120220-84310	1	1	1	1	1	1	1	1	1			
㉔	Vレバー V-lever	124210-84402	2	2	2	2	2	2	2	2	2			
㉕	ピン(メガネリンク) Pin	L32 D8 L32 124210-84410	4	4	4	4	4	4	4	4	4			

84-1 クラッチコントロール CLUTCH CONTROL

図番 ITEM	品名 PART NAME	部品番号 PART NO.	1台分個数 Q'TY								互換性 I C A	販売単位 Unit	備考 REMARKS	
			YSB 8 (G) ECX	YSB 8 (G) CY	YSB 8 (G) R	YSB F8 (G)	YSB 12 (G) ECX	YSB 12 (G) CY	YSB 12 (G) R	YSB F12 (G)				
②6	メガネリンク Link	L68	122310-84421	2	2	2	2	2	2	2	2			
②7	コントロールレバー Control lever	H138 L50	104264-84450			1	1				1			
②8	オサエカナグバネ Spring	D17.5 L31	104211-84460	2	2	2	2							
②9	オサエカナグバネ Spring	D17.5 L40.5	104511-84460						2	2	2	2		
③0	バネオサエ Holder	D25 t2	104211-84480	2	2	2	2	2	2	2	2	2		
③1	SPピン 60AW×32 Spring pin		22351-060032	2	2	2	2	2	2	2	2	2		フォークシャフト Fork shaft
③2	ワリピン 3.0×25 Cotter pin		22411-300250	1	1	1	1	1	1	1	1	1		シフトークドゥバン Drive disk, shifter
③3	ハンゲツキー 4×13 Woodruff key		22522-040130	1	1	1	1	1	1	1	1	1		シフトークドゥバン Drive disk, shifter
③4	ハンゲツキー 5×16 Woodruff key		22522-050160	1	1	1	1	1	1	1	1	1		フォークシャフト Fork shaft
③5	Oリング 1A P 20.0 O-ring		24311-000200	2	2	2	2	2	2	2	2	2		フォークシャフト Fork shaft
③6	HB 8×20 Bolt		26116-080202	1	1	1	1	1	1	1	1	1		コントロールレバー Control lever
③7	トメN 8 Set nut		26756-080002	1	1	1	1	1	1	1	1	1		コントロールレバー Contrnl lever
③8	ミゾツキN(ヒクホソ 12 Castle nut		26877-120002	1	1	1	1	1	1	1	1	1		シフトークドゥバン Drive disk, shifter

86-1 クラッチリモコン CLUTCH REMOTE CONTROL

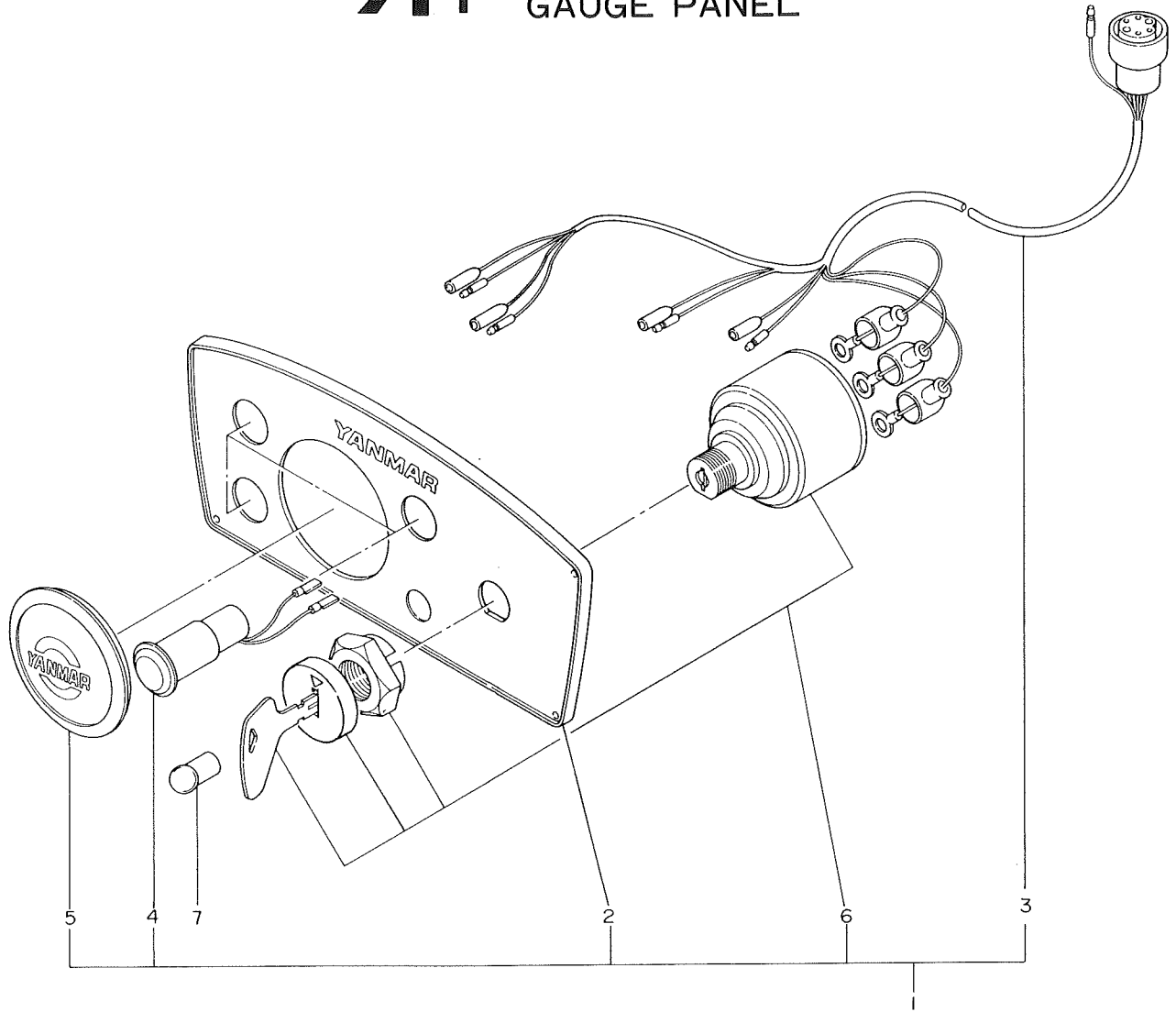


86-1 クラッチリモコン CLUTCH REMOTE CONTROL

図番 ITEM	品名 PART NAME	部品番号 PART NO.	1台分個数 Q'TY								互換性 I C A	販売単位 Unit	備考 REMARKS	
			YSB 8 (G) ECX	YSB 8 (G) CY	YSB 8 (G) R	YSB F8 (G)	YSB 12 (G) ECX	YSB 12 (G) CY	YSB 12 (G) R	YSB F12 (G)				
①	ジョイント(リモコン Joint	104214-86030	1				1							
②	ブラケット(クラッチリモコン Bracket	104264-86101			1				1					
③	ブラケット(クラッチリモコン W30 L70 Bracket	104264-86200	1				1							
④	PW(コマル 6 Plain washer	22117-060000	2		2		2		2					ブラケット Bracket
⑤	トメワE 7 E-circlip	22272-000070	2				2							ピン Pin
⑥	HB 6×10 Bolt	26116-060102	2		2		2		2					ブラケット Bracket
⑦	ピン(ジョイント Pin	41710-000860	1				1							

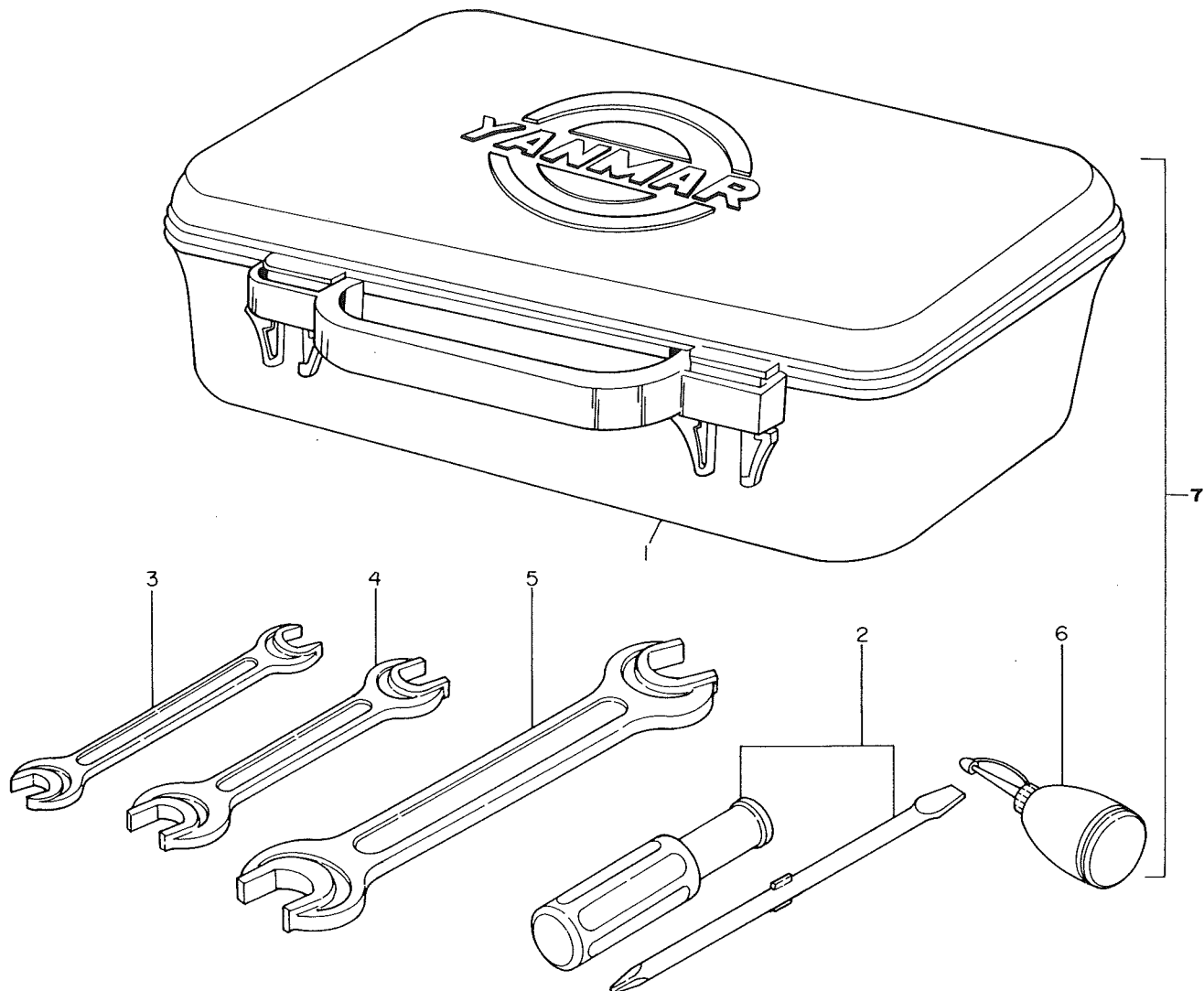
91-1 ケイキバン GAUGE PANEL

D04214-91101



91-1 ケイキバン GAUGE PANNEL														
図番 ITEM	品名 PART NAME	部品番号 PART NO.	1台分個数 Q'TY								互換性 I C A	販売単位 Unit	備考 REMARKS	
			YSB 8 (G) ECX	YSB 8 (G) CY	YSB 8 (G) R	YSB F8 (G)	YSB 12 (G) ECX	YSB 12 (G) CY	YSB 12 (G) R	YSB F12 (G)				
①	ケイキバン CMP Gauge panel CMP	104214-91002	1		1		1		1					
②	ケイキバンホンタイ Body W199 H86 t 8	104214-91010	1		1		1		1					
③	ワイヤハーネス(ケイキバン) Wire harness	104214-91030	1		1		1		1					
④	パイロットランプ Pilot lamp	124770-91040	3		3		3		3					
⑤	ダミープラグ 52 Plug	124770-91220	1		1		1		1					
⑥	キースイッチ Key switch	124770-91251	1		1		1		1					
⑦	ランプ 12V-3W Lamp	46150-001110	3		3		3		3					ホヨウヒンニテキヨウ Applied to spare part

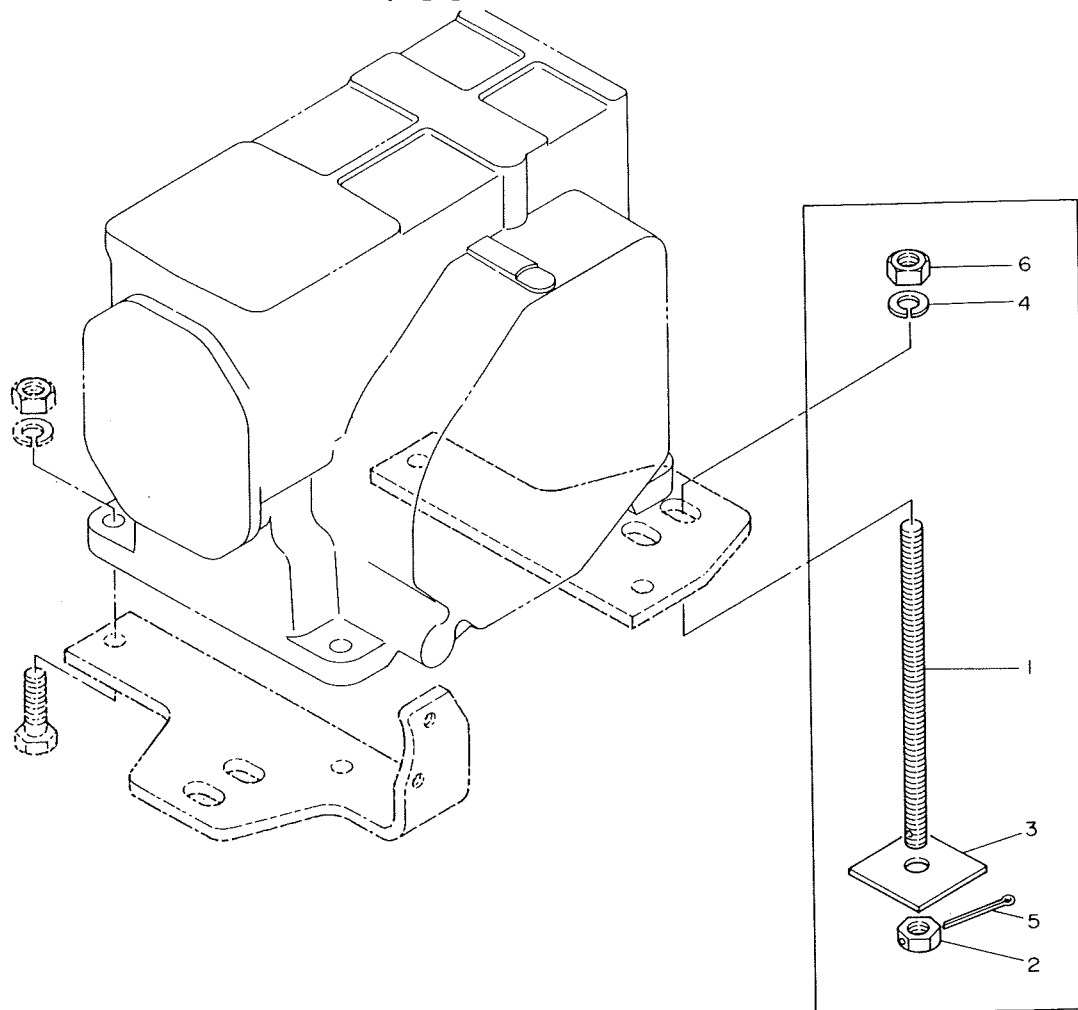
92-1 コウグ TOOLS



92-1 コウグ COUG

図番 ITEM	品名 PART NAME	部品番号 PART NO.	1台分個数 Q'TY								互換性 I C A	販売単位 Unit	備考 REMARKS
			YSB 8 (G) ECX	YSB 8 (G) CY	YSB 8 (G) R	YSB F8 (G)	YSB 12 (G) ECX	YSB 12 (G) CY	YSB 12 (G) R	YSB F12 (G)			
①	ドライバー (サシカエシキ) Driver	L210 104200-92350	1	1	1	1	1	1	1	1			
②	コウグバコ Tool box	104200-92600	1	1	1	1	1	1	1	1			
③	スパナ 10×13 Spanner	L180 28110-100130	1	1	1	1	1	1	1	1			
④	スパナ 17×19 Spanner	L180 28110-170190	1	1	1	1	1	1	1	1			
⑤	スパナ 22×24 Spanner	L180 28110-220240	1	1	1	1	1	1	1	1			
⑥	ガソリンサシ Gasoline filler	L220 28210-000150	1	1	1	1	1	1	1	1			
⑦	ゴウグ ASS'Y Tools	L93 704507-92100	1S	1S	1S	1S	1S	1S	1S	1S			

92-2 キンボルト FOUNDATION BOLT

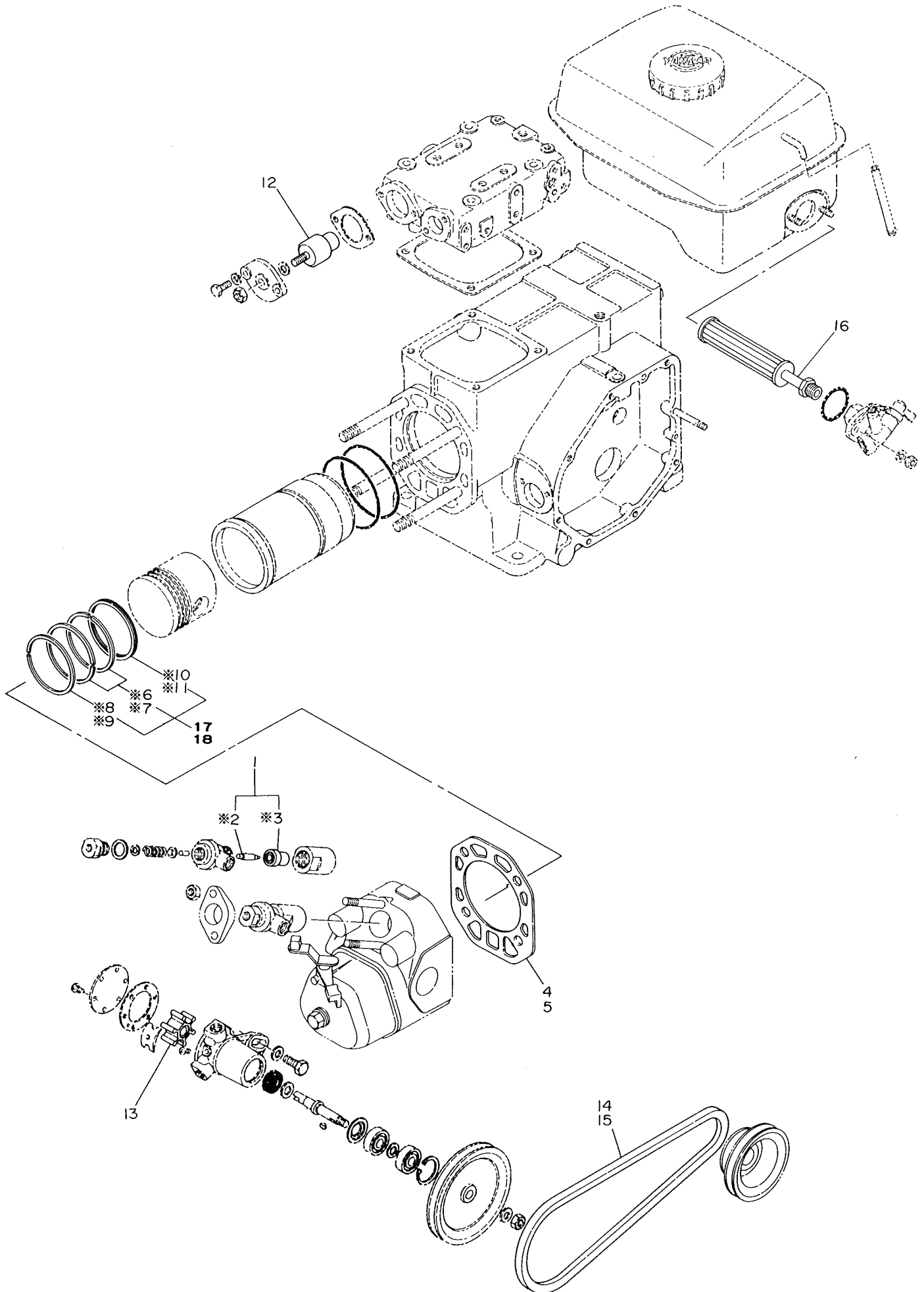


92-2 キンボルト FOUNDATION BOLT

図番 ITEM	品名 PART NAME	部品番号 PART NO.	1台分個数 Q'TY								互換性 I C A	販売単位 Unit	備考 REMARKS		
			YSB 8 (G) ECX	YSB 8 (G) CY	YSB 8 (G) R	YSB F8 (G)	YSB 12 (G) ECX	YSB 12 (G) CY	YSB 12 (G) R	YSB F12 (G)					
①	キンボルト Foundation bolt	M12×220	104214-92900	4		4		4		4					
②	ナット(キンボルト) Nut	M12	104214-92930	4		4		4		4					
③	ワッシャ(キンボルト) Washer	W52 L52	102410-92940	4		4		4		4					
④	SW 12 Spring washer		22212-120000	4		4		4		4					キンボルト(ウエ Foundation bolt (upper))
⑤	ワリピン 3.0×32 Cotter pin		22411-300320	4		4		4		4					キンボルト(シタ Foundation bolt (lower))
⑥	N 12 Nut		26716-120002	4		4		4		4					キンボルト(ウエ Foundation bolt (upper))

92-5 スペアパーツ SPARE PARTS

D04216-92500
D04516-92500



92-5 スペアパーツ SPARE PARTS

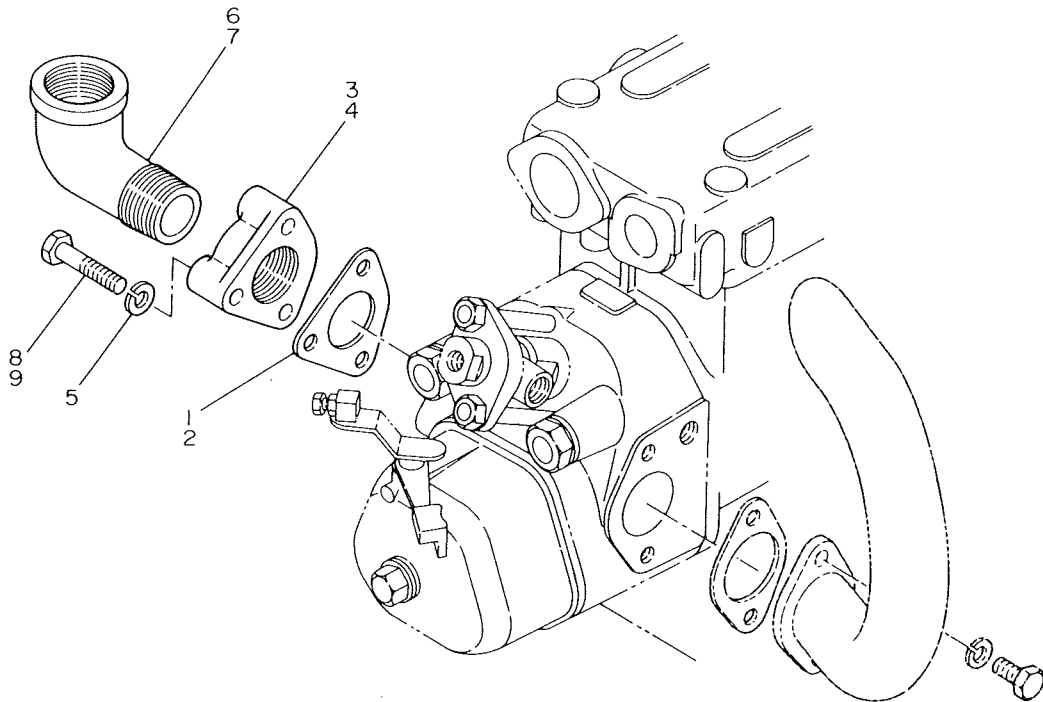
図番 ITEM	品名 PART NAME	部品番号 PART NO.	1台分個数 Q'TY								互換性 I C A	販売単位 Unit	備考 REMARKS
			YSB 8 (G) ECX	YSB 8 (G) CY	YSB 8 (G) R	YSB F8 (G)	YSB 12 (G) ECX	YSB 12 (G) CY	YSB 12 (G) R	YSB F12 (G)			
①	ノズル CMP Nozzle CMP	172100-53000		1		1		1		1			
②	ノズルバルブ Nozzle valve	※172100-53010		1		1		1		1			} To 1
③	ノズルボディ Nozzle body	※172100-53040		1		1		1		1			
④	ヘッドガスケット Head gasket	104200-01330		1		1							
⑤	ヘッドガスケット Head gasket	104500-01330						1		1			
⑥	ピストンリング(2 3 Piston ring	※103438-22100						2		2			
⑦	ピストンリング(2 3 Piston ring	※104200-22100		2		2							
⑧	ピストンリング(1 Piston ring	※104200-22110		1		1							} To 17.18
⑨	ピストンリング(1 Piston ring	※104500-22110						1		1			
⑩	オイルリング Oil ring	※103438-22200						1		1			
⑪	オイルリング Oil ring	104200-22200		1		1							
⑫	ボウショックアエ Anticorrosive zinc	D30 L60 104211-41300		1		1		1		1			
⑬	インペラ Impeller	D39.7 L19 104211-42070		1		1		1		1			
⑭	Vベルト HM30IN V-belt	104214-42780		1		1							
⑮	Vベルト HM33IN V-belt	104514-42780						1		1			
⑯	FOコシキ(デグチ FO filter	104500-55790		1		1		1		1			
⑰	リングセットASS'Y. Ring set ASS'Y.	704200-22500		1S		1S							
⑱	リングセットASS'Y. Ring set ASS'Y.	704500-22500						1S		1S			

Memo



13-4 ハイキフランジ EXHAUST FLANGE

D04214-13400
D04514-13400

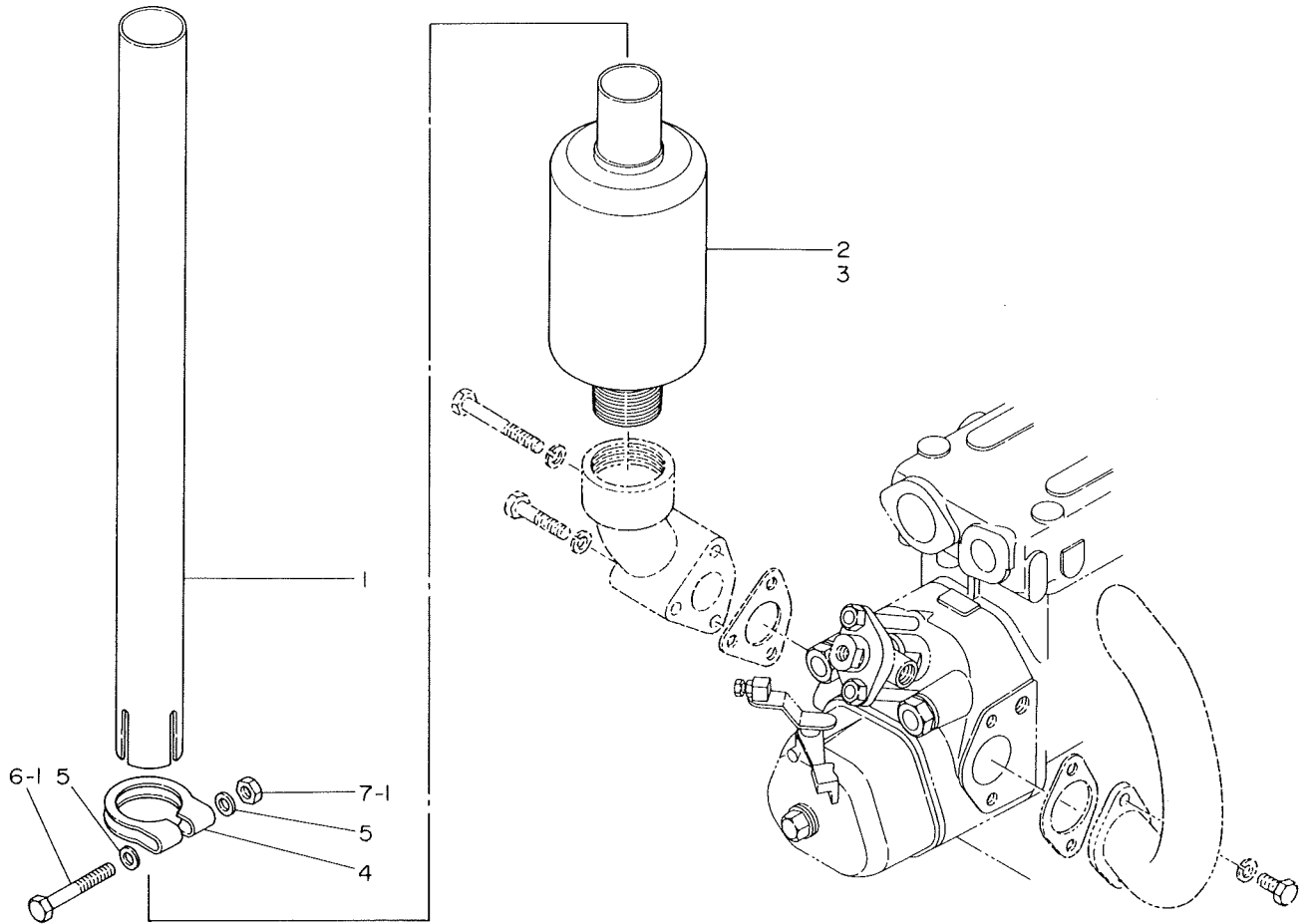


13-4 ハイキフランジ EXHAUST FLANGE

図番 ITEM	品名 PART NAME	部品番号 PART NO.	1台分個数 Q'TY								互換性 I C A	販売単位 Unit	備考 REMARKS		
			YSB 8 (G) ECX	YSB 8 (G) CY	YSB 8 (G) R	YSB F8 (G)	YSB 12 (G) ECX	YSB 12 (G) CY	YSB 12 (G) R	YSB F12 (G)					
①	ガスケット(サイレンサー) Gasket	104211-13200	1		1										
②	ガスケット(サイレンサー) Gasket	104500-13200					1			1					
③	ハイキフランジ Exh. flange	104214-13540	1		1										
④	ハイキフランジ Exh. flange	104514-13540					1			1					
⑤	SW 8 Spring washer	22212-080000	3		3		3			3					ハイキフランジ Exh. flange
⑥	ハイキエルボ Exh. elbow	23112-140000						1		1					
⑦	ハイキエルボ Exh. elbow	23114-141000	1		1										
⑧	HB 8×40 Hex. bolt	26113-080402	3		3										
⑨	HB 8×50 Hex. bolt	26113-080502						3		3					ハイキフランジ Exh. flange

13-5 クウレイサイレンサー AIR COOLING SILENCER

D04214-13500
D04514-13500

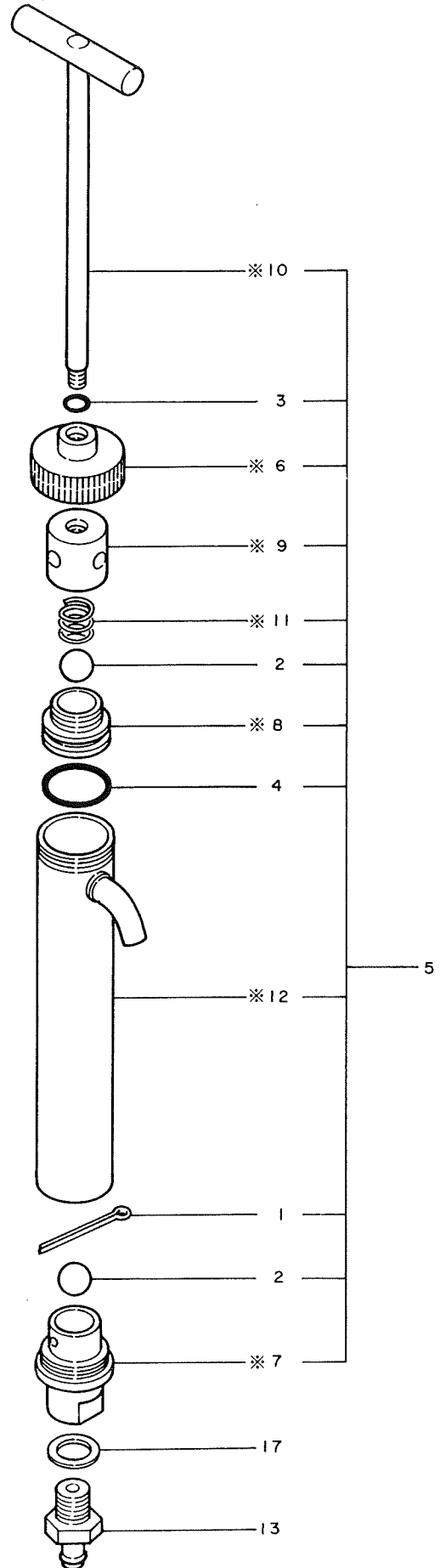
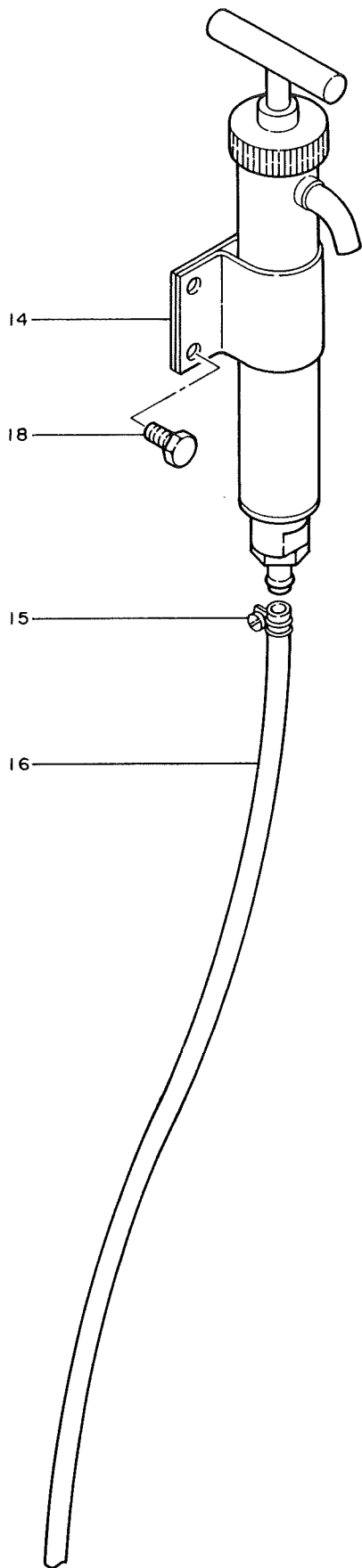


13-5 クウレイサイレンサー AIR COOLING SILENCER

図番 ITEM	品名 PART NAME	部品番号 PART NO.	1台分個数 Q'TY								互換性 I C A	販売単位 Unit	備考 REMARKS	
			YSB 8 (G) ECX	YSB 8 (G) CY	YSB 8 (G) R	YSB F8 (G)	YSB 12 (G) ECX	YSB 12 (G) CY	YSB 12 (G) R	YSB F12 (G)				
①	ハイキカン Exh. tube	104211-13060	1		1			1		1				
②	サイレンサー Silencer	104211-13530	1		1									
③	サイレンサー Silencer	104511-13530						1		1				
④	クランプ Clamp	104211-13580	1		1			1		1				
⑤	PW 8 Washer	22137-080000	2		2			2		2				
⑥	HB 8×60 Hex. bolt	26117-080602	1		1			1		1				
⑥-1	HB 8×60 Hex. bolt	26116-080602	1		1			1		1				クランプ Clamp
⑦	N 8 Nut	26717-080002	1		1			1		1				
⑦-1	N 8 Nut	26716-080002	1		1			1		1				

39-5 LOハイユポンプ LO WASTE PUMP

D05584-39500

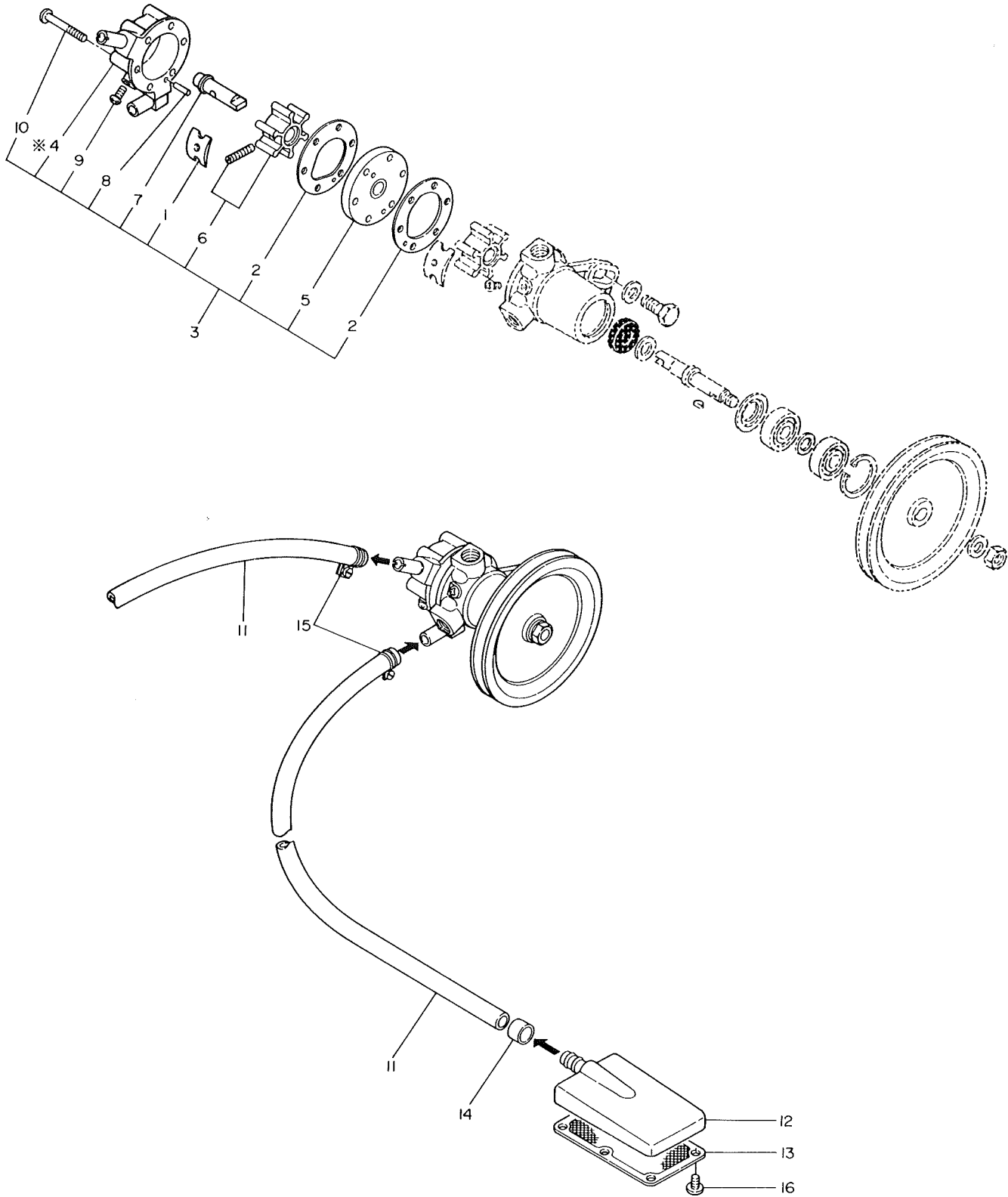


39-5 LOハイユポンプ LO WASTE PUMP

図番 ITEM	品名 PART NAME	部品番号 PART NO.	1台分個数 Q' T Y								互換性 I C A	販売単位 Unit	備考 REMARKS
			YSB 8 (G) ECX	YSB 8 (G) CY	YSB 8 (G) R	YSB F8 (G)	YSB 12 (G) ECX	YSB 12 (G) CY	YSB 12 (G) R	YSB F12 (G)			
①	ワリピン 2.0×28 Cotter pin	22414-200280	1	1	1	1	1	1	1	1			フタ(シタ Cover (lower)
②	コウキュウ 1/2 Steel ball	24190-170001	2	2	2	2	2	2	2	2			バルブ Valve
③	Oリング 1A P 8.0 O-ring	24311-000080	1	1	1	1	1	1	1	1			
④	Oリング 1A P 22.0 O-ring	24311-350220	1	1	1	1	1	1	1	1			ピストン Piston
⑤	ハイユポンプ CMP Waste oil pump CMP	43600-500040	1	1	1	1	1	1	1	1			
⑥	フタ(ウエ Cover	※ 43600-500050	1	1	1	1	1	1	1	1			
⑦	フタ(シタ Cover	※ 43600-500060	1	1	1	1	1	1	1	1			
⑧	ピストン Piston	※ 43600-500070	1	1	1	1	1	1	1	1			
⑨	ツギテ(ハンドル Joint	※ 43600-500080	1	1	1	1	1	1	1	1			To 5
⑩	ハンドル Handle	※ 43600-500090	1	1	1	1	1	1	1	1			
⑪	スプリング(バルブ Spring	※ 43600-500100	1	1	1	1	1	1	1	1			
⑫	シリンダ Cyl.	※ 43600-500110	1	1	1	1	1	1	1	1			
⑬	パイプジョイント Joint	M14 L35 104214-39650	1	1	1	1	1	1	1	1			
⑭	バンド(ハイユポンプ Band	d32 L54 104214-39660	1	1	1	1	1	1	1	1			
⑮	ホースバンド 12 Hose band	23010-012000	1	1	1	1	1	1	1	1			パイプ Tube
⑯	ビニールT 7×1000 Vinyl tube	23061-071000	1	1	1	1	1	1	1	1			
⑰	PK(マル 14 Packing	23414-140000	1	1	1	1	1	1	1	1			パイプジョイント Tube joint
⑱	HB 6×12 Hex. bolt	26116-060122	2	2	2	2	2	2	2	2			バンド Band

46-1 ビルジポンプ BILGE PUMP

D04214-46500

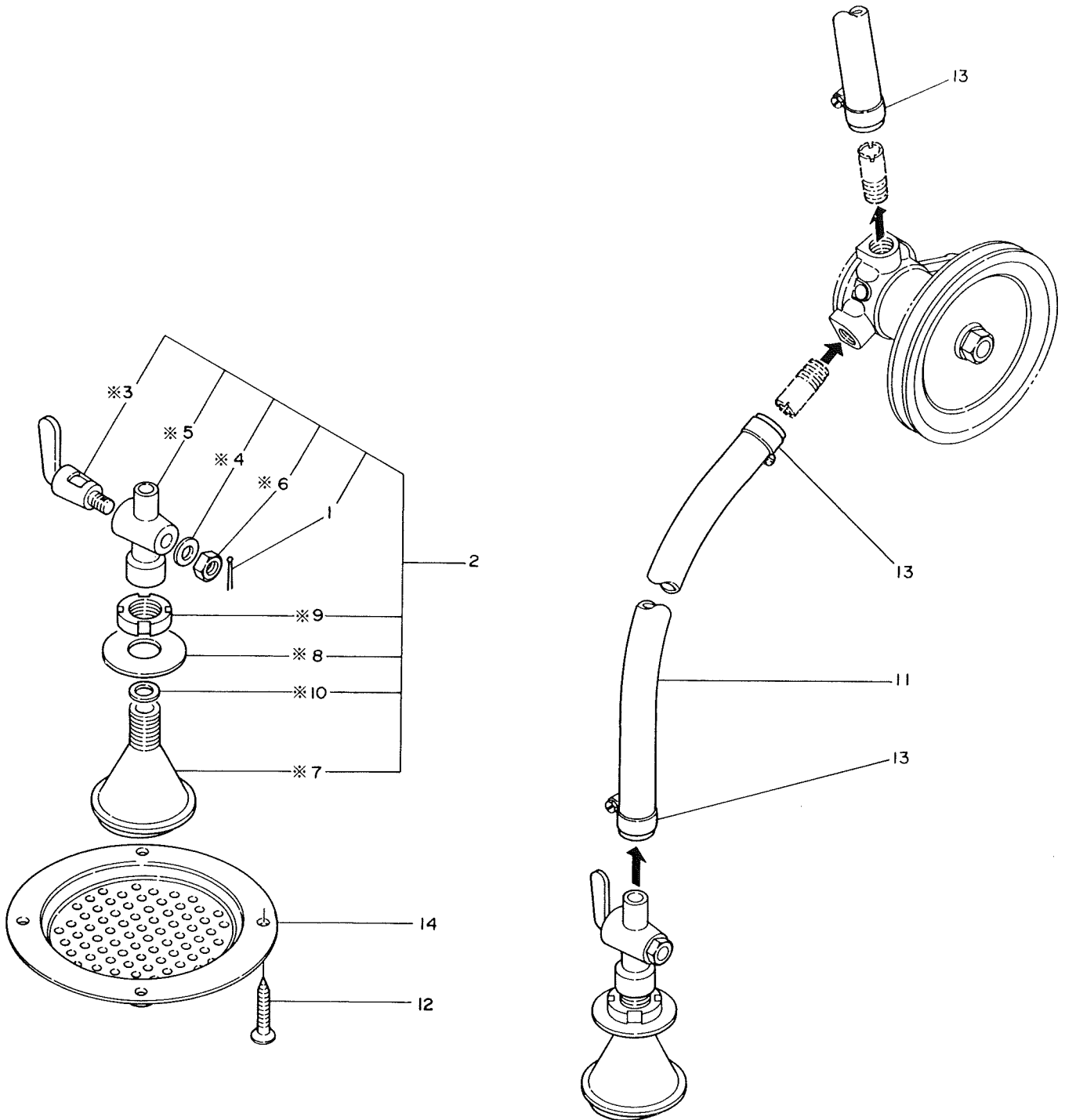


46-1 ビルジポンプ BILGE PUMP

図番 ITEM	品名 PART NAME	部品番号 PART NO.	1台分個数 Q'TY								互換性 I C A	販売単位 Unit	備考 REMARKS
			YSB 8 (G) ECX	YSB 8 (G) CY	YSB 8 (G) R	YSB F8 (G)	YSB 12 (G) ECX	YSB 12 (G) CY	YSB 12 (G) R	YSB F12 (G)			
①	カム Cam	104211-42050	1	1	1	1	1	1	1	1			
②	PK (エンドカバー Packing	104211-42090	2	2	2	2	2	2	2	2			ウェアプレート Wear plate
③	ビルジポンプ CMP Bilge pump CMP	104214-46000	1	1	1	1	1	1	1	1			
④	ポンプボディ Body, pump	※104214-46810	1	1	1	1	1	1	1	1			To 3
⑤	ウェアプレート Wear plate	104214-46820	1	1	1	1	1	1	1	1			
⑥	インペラ Impeller	104214-46830	1	1	1	1	1	1	1	1			
⑦	ポンプシャフト Pump shaft	104214-46840	1	1	1	1	1	1	1	1			
⑧	PP 3×14 Parallel pin	22312-030140	1	1	1	1	1	1	1	1			ウェアプレート Wear plate
⑨	RS 4×12 Round screw	26554-040122	1	1	1	1	1	1	1	1			カム Cam
⑩	RS 4×38 Round screw	26557-040382	6	6	6	6	6	6	6	6			ポンプボディ Pump body
⑪	ビルジパイプ Bilge tube	124223-46140	2	2	2	2	2	2	2	2			
⑫	ビルジコシキ Bilge strainer	123220-46901	1	1	1	1	1	1	1	1			
⑬	フィルター(コシキ Filter	123220-46920	1	1	1	1	1	1	1	1			
⑭	キャップ(パイプ Cap	123220-46951	1	1	1	1	1	1	1	1			
⑮	ホースバンド 15 Hose band	23010-015000	2	2	2	2	2	2	2	2			ビルジポンプ Bilge pump side
⑯	RS 6×10 Round screw	26554-060102	6	6	6	6	6	6	6	6			フィルター Filter

48-5 キングストーンコック KINGSTONE COCK

D04214-48500



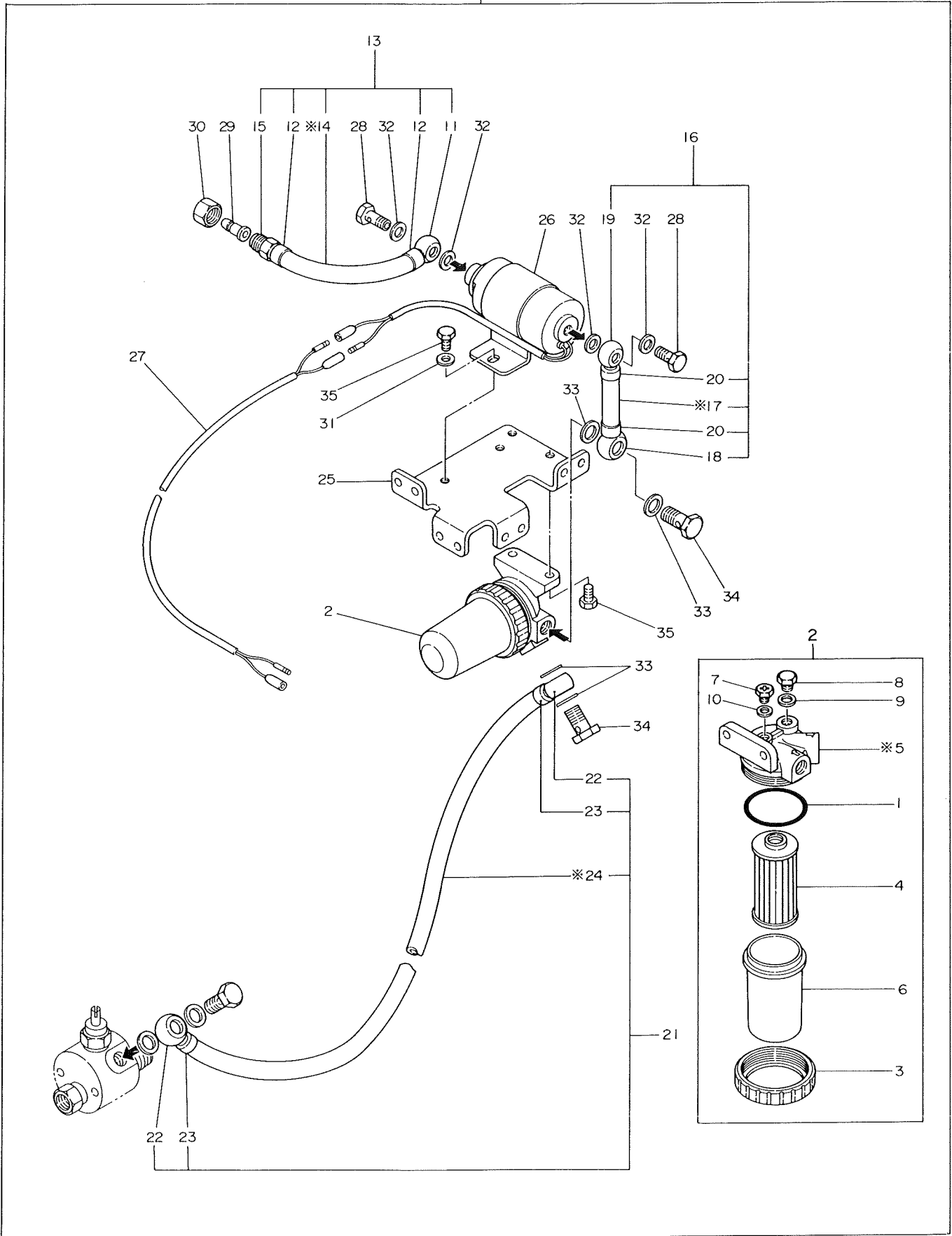
48-5 キングストーンコック KINGSTONE COCK

図番 ITEM	品名 PART NAME	部品番号 PART NO.	1台分個数 Q'TY								互換性 I C A	販売単位 Unit	備考 REMARKS		
			YSB 8 (G) ECX	YSB 8 (G) CY	YSB 8 (G) R	YSB F8 (G)	YSB 12 (G) ECX	YSB 12 (G) CY	YSB 12 (G) R	YSB F12 (G)					
①	ワリピン 1.2×20 Cotter pin	22414-120200	1		1		1		1						
②	キングストーンコック CMC Kingston cock CMP	43662-010020	1		1		1		1						
③	コック Cock	※ 43666-010020	1		1		1		1						
④	ワッシャ(コック) Washer	※ 43666-010030	1		1		1		1						
⑤	コックボディ Cock body	※ 43666-010050	1		1		1		1						
⑥	ナット(コック) Nut	※ 43666-010090	1		1		1		1					To 2	
⑦	ストレーナ Strainer	※ 43666-010190	1		1		1		1						
⑧	ワッシャ(ストレーナ) Washer	※ 43666-010220	1		1		1		1						
⑨	ナット(ストレーナ) Nut	※ 43666-010230	1		1		1		1						
⑩	PK(ストレーナ) Packing	※ 43666-010240	1		1		1		1						
⑪	CWパイプ Cw tube	104211-49080	1		1		1		1						
⑫	コーチスクリュー Coach screw	22724-800380	4		4		4		4					ストレーナオオイ Cover, strainer	
⑬	ホースクリップ 22 Hose clip	23000-022000	3		3		3		3					CWパイプ Cw tube	
⑭	ストレーナオオイ Cover, strainer	43666-020951	1		1		1		1						

52-5 フィードポンプ・コシキ FO FEED PUMP & FO FILTER

D04264-52500

36

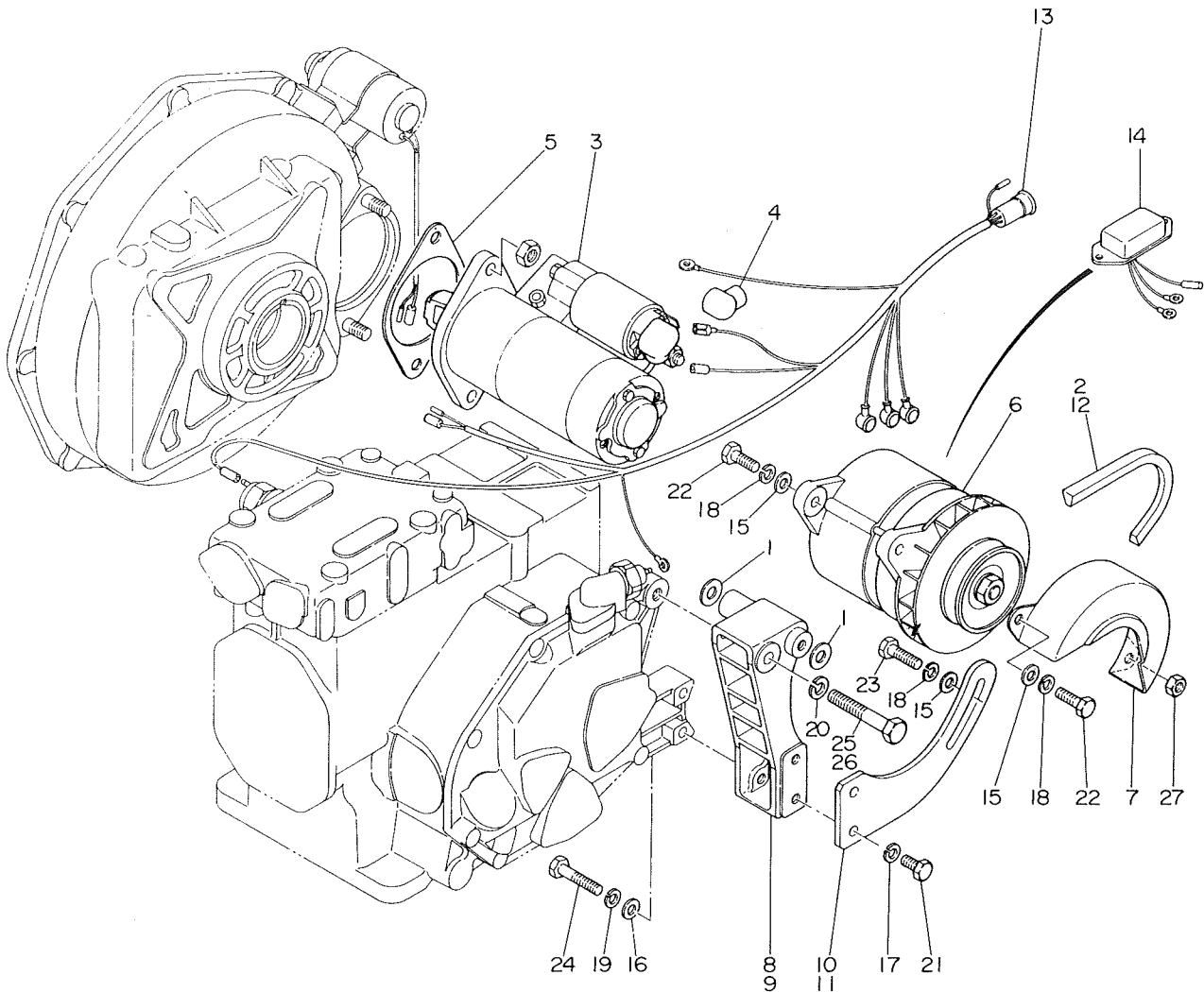


52-5 フィードポンプ・コシキ FO FEED PUMP & FO FILTER

図番 ITEM	品名 PART NAME	部品番号 PART NO.	1台分個数 Q'TY								互換性 I C A	販売単位 Unit	備考 REMARKS		
			YSB 8 (G) ECX	YSB 8 (G) CY	YSB 8 (G) R	YSB F8 (G)	YSB 12 (G) ECX	YSB 12 (G) CY	YSB 12 (G) R	YSB F12 (G)					
②⑥	FOフィードポンプ Fo feed pump	124790-52200	1					1							
②⑦	エクステンションコード L1500 Extension cord	104264-52350	1					1							
②⑧	ジョイントボルト M8 Joint bolt	105582-59150	2					2							フィードポンプ Feed pump
②⑨	ジョイント Joint	124772-59660	1					1							
③⑩	フクロナット Cap nut	124772-59670	1					1							
③①	PW(コマル 6 Washer	22117-060000	2					2							フィードポンプ Feed pump
③②	PK(コマル 8 Packing	23414-080012	4					4							
③③	PK(コマル 12 Packing	23414-120016	4					4							コシキ Filter
③④	BJボルト 6 Bolt, ball joint	23857-060000	2					2							
③⑤	HB 6×12 Hex. bolt	26116-060122	4					4							コシキ-2 フィードP-2 Feed pump-2
③⑥	フィードP・コシキ ASS'Y Feed pump, filter ASS'Y	704264-52500	1S					1S							含 inc. ①～③⑤

77-1 デンキスタート ELECTRIC START

D04214-77111
D04514-77111



77-1 デンキスタート ELECTRIC START

図番 ITEM	品名 PART NAME	部品番号 PART NO.	1台分個数 Q'TY								互換性 I C A	販売単位 Unit	備考 REMARKS
			YSB 8 (G) ECX	YSB 8 (G) CY	YSB 8 (G) R	YSB F8 (G)	YSB 12 (G) ECX	YSB 12 (G) CY	YSB 12 (G) R	YSB F12 (G)			
①	オルタネータトリツケシム CMP D24 Shim CMP, alternator	124250-77390	1		1		1		1				
②	Vベルト HM211N V-belt	104211-42780	1		1								
③	スターティングモータ 12V 1.0Kw Starting motor	104211-77011	1		1		1		1				メーカー: ヒタチ S114-194 MAKER: HITACHI
④	ターミナルカバー Terminal cover	124550-77030	1		1		1		1				
⑤	PK(スターティングモータ d 83 t0.3 Packing	104211-77080	1		1		1		1				

77-1 デンキスタート ELECTRIC START

図番 ITEM	品名 PART NAME	部品番号 PART NO.	1台分個数 Q'TY								互換性 I C A	販売単位 Unit	備考 REMARKS	
			YSB 8 (G) ECX	YSB 8 (G) CY	YSB 8 (G) R	YSB F8 (G)	YSB 12 (G) ECX	YSB 12 (G) CY	YSB 12 (G) R	YSB F12 (G)				
⑥	オルタネータ Alternator	121370-77200	1		1			1		1				メーカー:ヒタチ LR135-31 MAKER HI TACHI
⑦	カバー (ACジェネレータ Cover	121250-77210	1		1			1		1				
⑧	オルタネータブラケット H173 L80 Bracket	104214-77250	1		1									
⑨	オルタネータブラケット H200 L80 Bracket	104514-77250						1		1				
⑩	ベルトアジャスタ L60 t6 Adjuster	104214-77330	1		1									
⑪	ベルトアジャスタ L60 t6 Adjuster	104514-77330						1		1				
⑫	Vベルト HM231N V-belt	104514-77350						1		1				
⑬	ワイヤハーネス L840 Wire harness	104214-77911	1		1			1		1				
⑭	※ボルテージレギュレータ Voltage regulator	121370-77950	1		1			1		1				※ホヨウビンニテキヨウ Applied to spare part
⑮	PW(コマル 8 Washer	22117-080000	3		3			3		3				オルタネータ Alternator
⑯	PW(コマル 8 6203 Washer	22117-080000	2		2			2		2				ブラケット Bracket
⑰	SW 8 Spring washer	22212-080000	2		2			2		2				アジャスタ Adjuster
⑱	SW 8 Spring washer	22212-080000	3		3			3		3				オルタネータ Alternator
⑲	SW 8 Spring washer	22212-080000	2		2			2		2				ブラケット Bracket
⑳	SW 10 Spring washer	22212-100000	1		1			1		1				ブラケット Bracket
㉑	HB 8×18 Bolt	26116-080182	2		2			2		2				アジャスタ Adjuster
㉒	HB 8×25 Bolt	26116-080252	2		2			2		2				オルタネータ Alter nator
㉓	HB 8×30 Bolt	26116-080302	1		1			1		1				オルタネータ Alternator
㉔	HB 8×40 Bolt	26116-080402	2		2			2		2				ブラケット Bracket
㉕	HB 10×55 Bolt	26116-100552						1		1				ブラケット Bracket
㉖	HB 10×65 Bolt	26116-100652	1		1									ブラケット Bracket
㉗	N 8 Nut	26716-080002	1		1			1		1				オルタネータカバー Cover, alternator

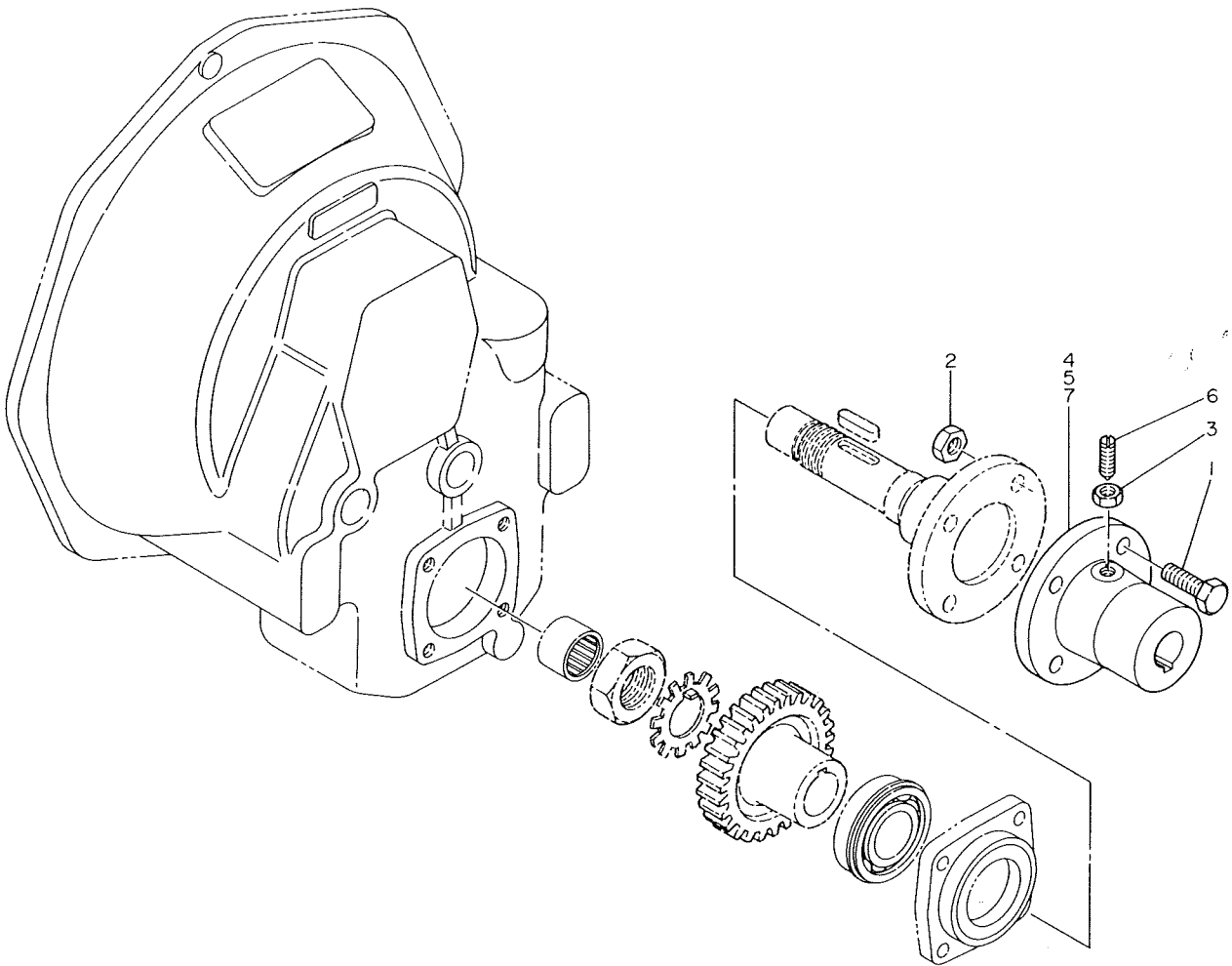
77-5

デンキスタートソウチASS'Y ELECTRIC START DEVICE ASS'Y

図番 ITEM	品名 PART NAME	部品番号 PART NO.	1台分個数 Q'TY								互換性 I C A	販売単位 Unit	備考 REMARKS	
			YSB 8 (G) ECX	YSB 8 (G) CY	YSB 8 (G) R	YSB F8 (G)	YSB 12 (G) ECX	YSB 12 (G) CY	YSB 12 (G) R	YSB F12 (G)				
②6	N 8 Nut	26716-080002		1		1		1		1				オルタネータカバー Cover, alternator
②7	ユアツスイッチ CMP Oil press. switch CMP	704211-34601		1S		1S		1S		1S				
②8	ケイキパン CMP Gauge panel CMP	104214-91002		1S		1S		1S		1S				
②9	バッテリースイッチ Battery switch	123310-77640		1		1		1		1				
③0	コーチスクリュー Coach screw	22724-800380		2		2		2		2				
③1	CWテンブスイッチ Switch	46150-004530		1		1		1		1				
③2	バッテリーケーブル ⊕ Battery cable	104211-77600		1		1		1		1				
③3	バッテリーケーブル ⊖ Battery cable	104211-77610		1		1		1		1				
	デンキスタートソウチ ASS'Y Electric starting device ASS'Y	704214-77501		1S		1S								含 inc. ①~③
	デンキスタートソウチ ASS'Y Electric starting device ASS'Y	704514-77501						1S		1S				含 inc. ①~③
<p>以下は別オーダー部品（上記仕組に含まれません） ※リングギヤは必ずオーダーの事（ハンドスタート用ホイールに焼バメ可） ※リングギヤ・ホイールセット部品もあります The following are the special order parts. (Not included in above mentioned ASS'Y) ※Ring gear must be ordered. (can be shrunk on wheel for hand start) ※ There are set parts of Ring gear & wheel.</p>														
③4	ホイールリングギヤ CMP Ring gear CMP	104214-21590		1S		1S								
③5	ホイールリングギヤ CMP Ring gear CMP	104514-21590						1S		1S				
③6	リングギヤ Ring gear	104211-21600		1		1								
③7	リングギヤ Ring gear	104511-21600						1		1				
③8	FOフィードポンプ Fo feed pump	124790-52200		1		1		1		1				
③9	ボールジョイント Ball joint	104264-59030		1		1		1		1				
④0	ジョイントボルト M8 Joint bolt	105582-59150		1		1		1		1				
④1	PW(コマル 6 Washer	22117-060000		2		2		2		2				
④2	PK(コマル 8 Packing	23414-080012		2		2		2		2				
④3	HB 6×12 Hex. bolt	26116-060122		2		2		2		2				
④4	FOパイプCMP FO tube CMP	104564-59080		1		1		1		1				

85-1 テーパーカップリング TAPER COUPLING

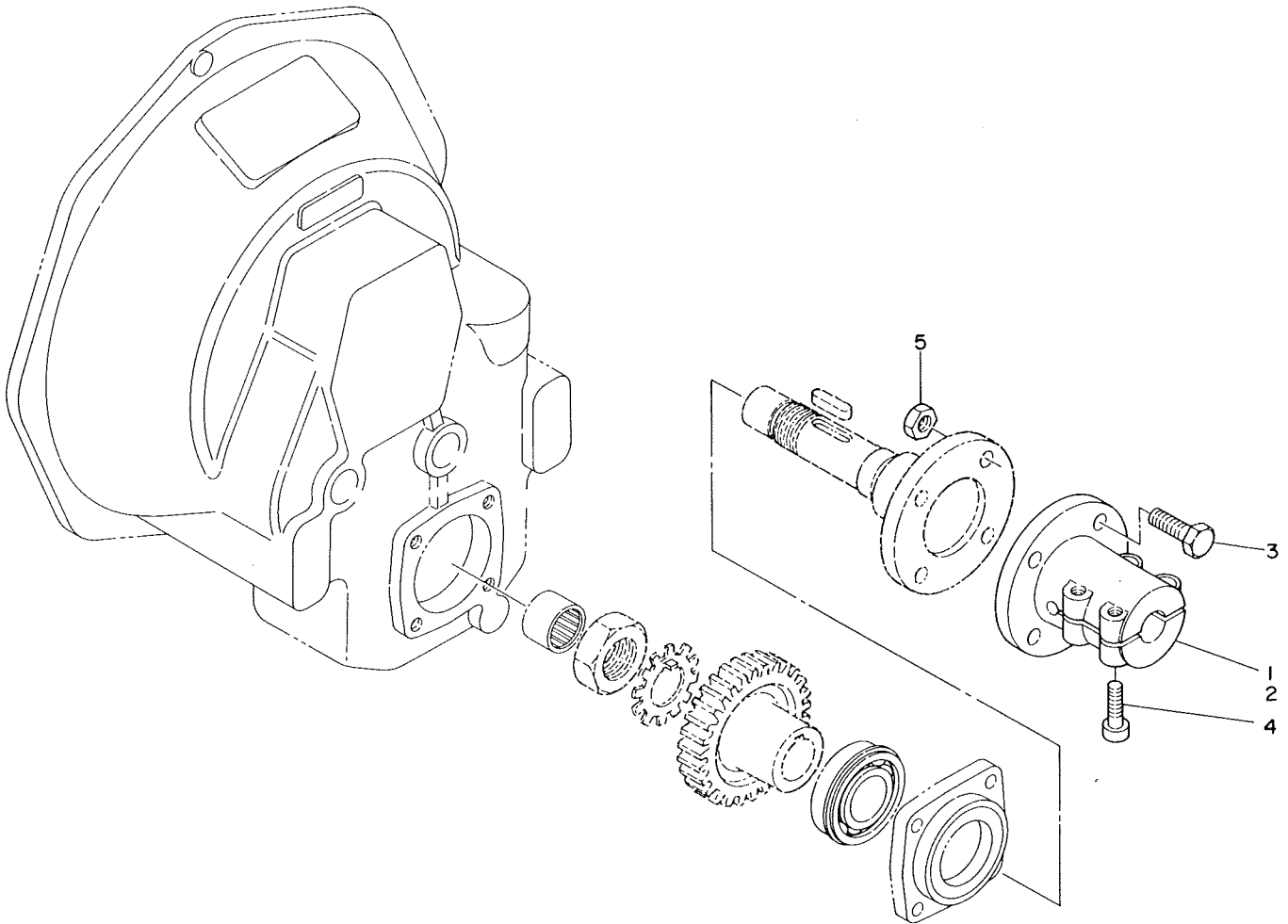
D05282-85100
D05582-85100
D05583-85100



85-1 テーパーカップリング TAPER COUPLING													
図番 ITEM	品名 PART NAME	部品番号 PART NO.	1台分個数 Q'TY								互換性 I C A	販売単位 Unit	備考 REMARKS
			YSB 8 (G) ECX	YSB 8 (G) CY	YSB 8 (G) R	YSB F8 (G)	YSB 12 (G) ECX	YSB 12 (G) CY	YSB 12 (G) R	YSB F12 (G)			
①	HB 10×32 Bolt	26116-100322	4	4	4	4	4	4	4	4			テーパーカップリング Taper coupling
②	N 10 Nut	26716-100002	4	4	4	4	4	4	4	4			テーパーカップリング Taper coupling
③	トメN 8 Circlip	26756-080002	1	1	1	1	1	1	1	1			ビス Bis
④	テーパーカップリング 25 D100 L76 Taper coupling	48110-025062	(1)	(1)	(1)		1	1	1	1			i=1.97...YSB12 i=2.92...YSB8
⑤	テーパーカップリング 28 D100 L76 Taper coupling	48110-028062					(1)	(1)	(1)	(1)			i=3.06
⑥	ビス(マワリドメ) Bis	48110-032411	1	1	1	1	1	1	1	1			
⑦	テーパーカップリング 22 D100 L76 Taper coupling	48110-522360	1	1	1	1							i=1.95

85-5 スリットカップリング SLIT COUPLING

D04214-85500
D04514-85500

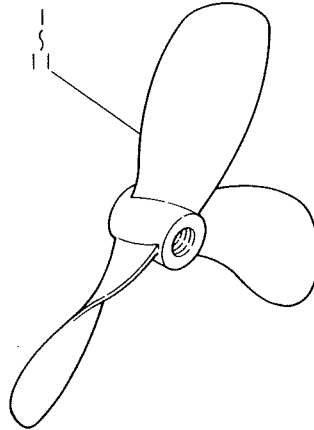


85-5 スリットカップリング SLIT COUPLING

図番 ITEM	品名 PART NAME	部品番号 PART NO.	1台分個数 Q'TY				互換性 I C A	販売単位 Unit	備考 REMARKS
			YSB 8 (G) ECX	YSB 8 (G) CY	YSB 8 (G) R	YSB F8 12 (G)			
①	スリットカップリング 20 D100 L83 Slit coupling	104214-83980	1		1		1		
②	スリットカップリング 11N D100 L83 Slit coupling	104214-83990	1		1		1		
③	HB 10×32 Hex. bolt	26116-100322	4		4		4		
④	6カクアナボルト 8×28 Bolt	26450-080282	4		4		4		スリットカップリング Slit coupling
⑤	N 10 Nut	26716-100002	4		4		4		

85-6 プロペラ(3ヨク) PROPELLER

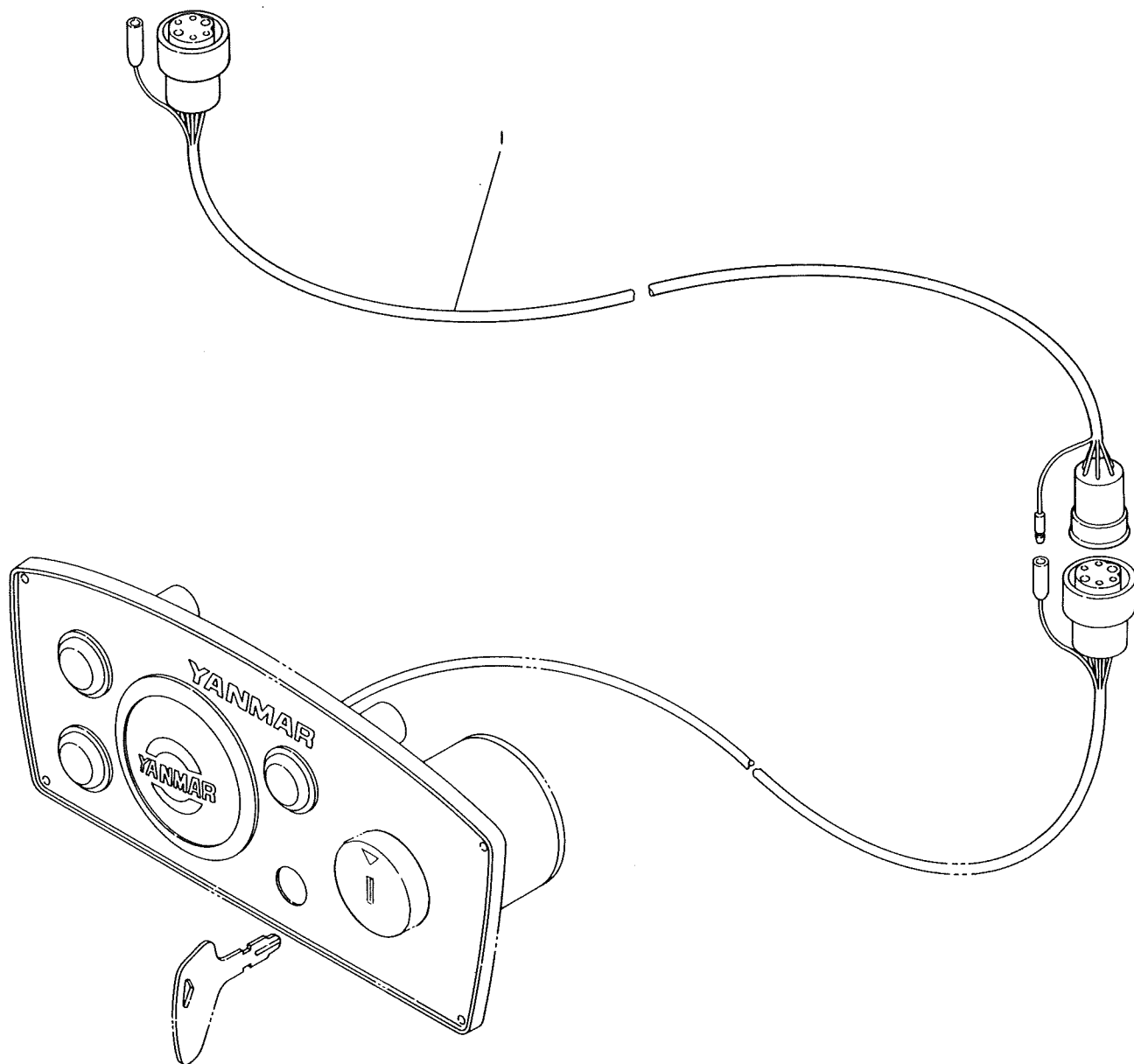
D04214-85600
D04216-85600
D04516-85600
D04214-85610
D04216-85610
D04514-85610
D04516-85610
D04214-85620
D04216-85620
D04514-85620
D04516-85620



85-6 プロペラ(3ヨク) PROPELLER														
図番 ITEM	品名 PART NAME	部品番号 PART NO.	1台分個数 Q'TY								互換性 I C A	販売単位 Unit	備考 REMARKS	
			YSB 8 (G) ECX	YSB 8 (G) CY	YSB 8 (G) R	YSB F8 (G)	YSB 12 (G) ECX	YSB 12 (G) CY	YSB 12 (G) R	YSB F12 (G)				
①	プロペラ 12"×7.5" Propeller	48822-030110	1	1	1									
②	ペロペラ 13"×8.5" Propeller	48822-033120		1										
③	プロペラ 14"×9" Propeller	48822-036130		1										
④	プロペラ 13"×8.5" Propeller	48825-033120						1	1	1				
⑤	プロペラ 14"×9" Propeller	48825-036130								1				
⑥	プロペラ 15"×10" Propeller	48825-038130	(1)	(1)	(1)					1				
⑦	プロペラ 16.5"×11" Propeller	48825-042140		(1)										
⑧	プロペラ 18"×12" Propeller	48825-046160		(1)										
⑨	プロペラ 17"×12" Propeller	48828-043130						(1)	(1)	(1)				
⑩	プロペラ 18"×13" Propeller	48828-046130								(1)				
⑪	プロペラ 19"×15" Propeller	48828-048100								(1)				

91-5 エクステンションコード EXTENSION CORD

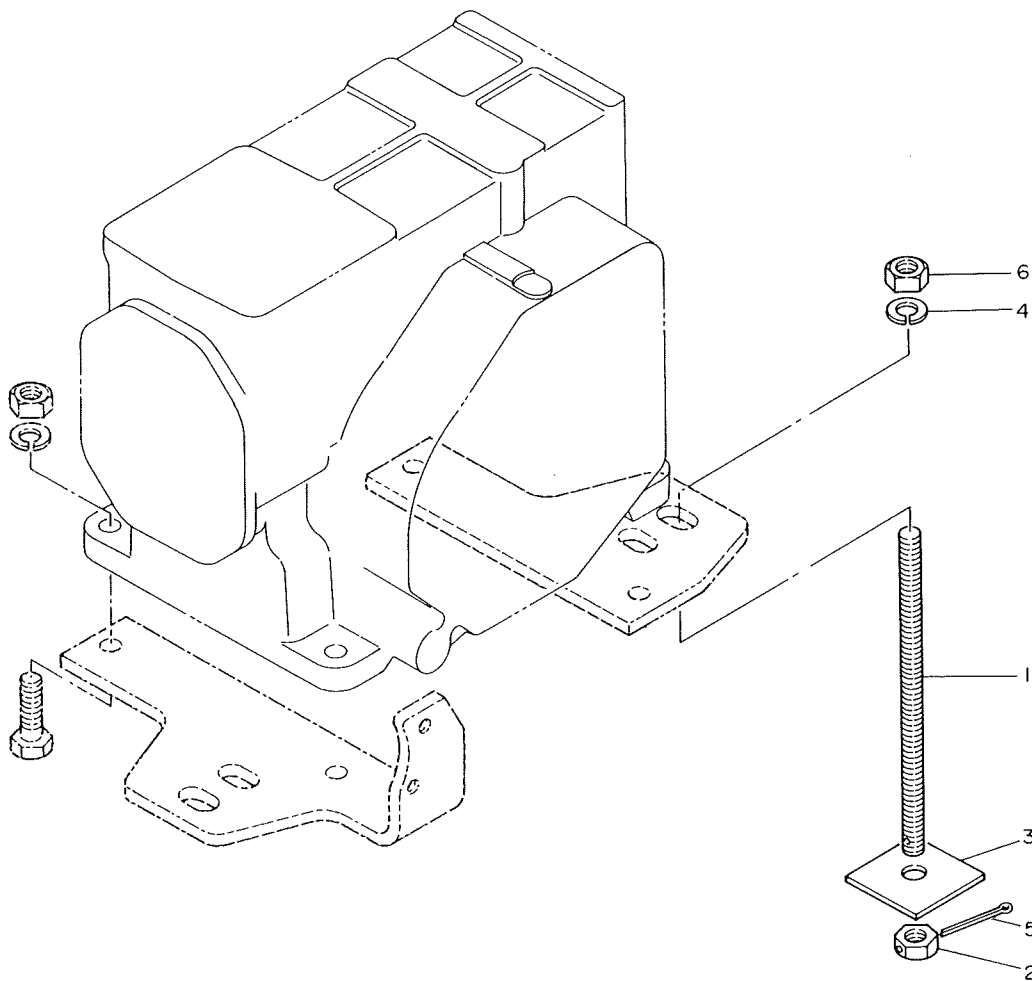
D04214-91500



91-5 エクステンションコード EXTENSION CORD

図番 ITEM	品名 PART NAME	部品番号 PART NO.	1台分個数 Q'TY								互換性 I C A	販売単位 Unit	備考 REMARKS
			YSB 8 (G) ECX	YSB 8 (G) CY	YSB 8 (G) R	YSB F8 (G)	YSB 12 (G) ECX	YSB 12 (G) CY	YSB 12 (G) R	YSB F12 (G)			
①	エクステンションコード 3M Extension cord	104214-91500	1	1	1	1	1	1	1	1			

92-2 キンボルト FOUNDATION BOLT

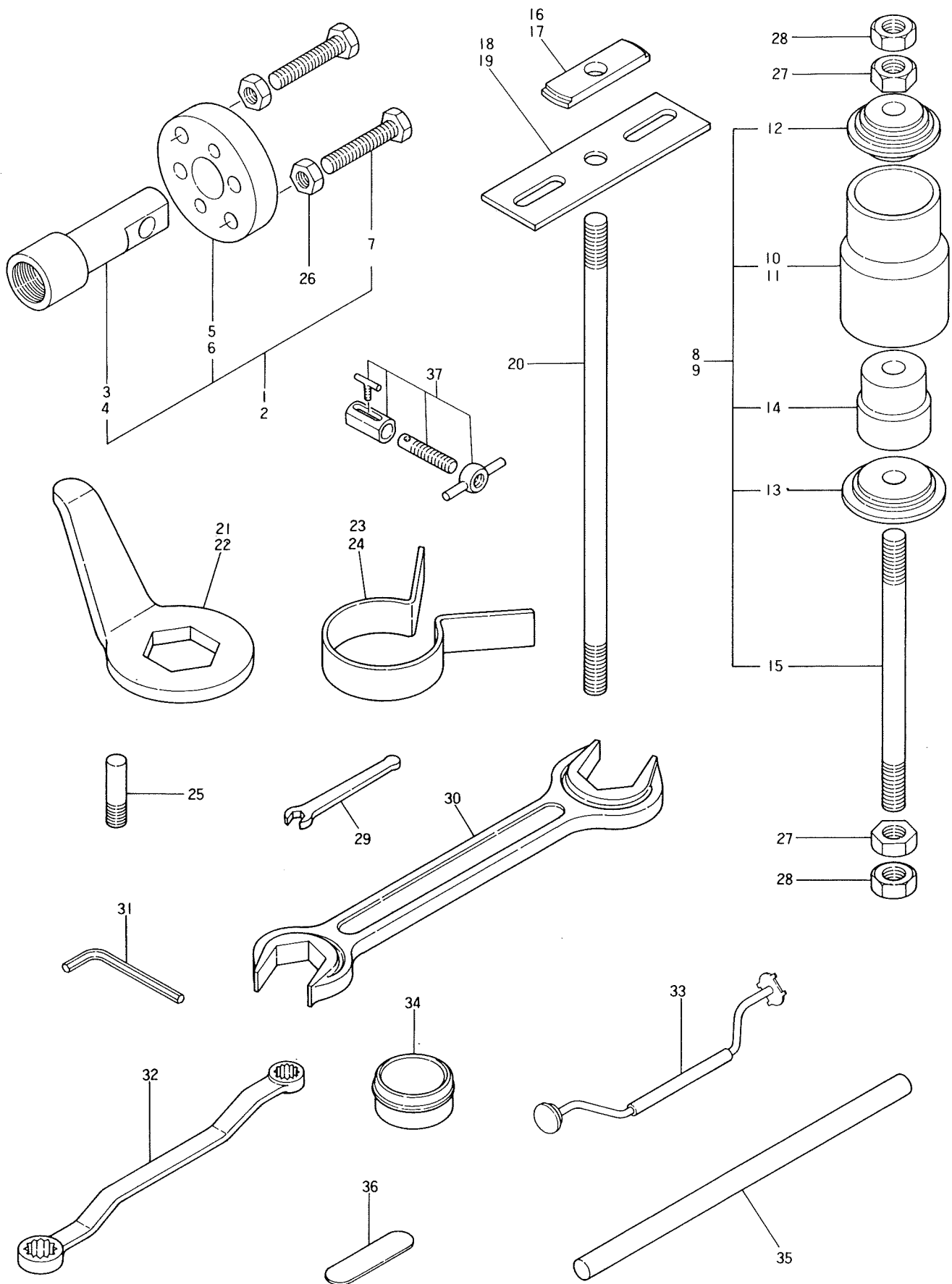


92-2 キンボルト FOUNDATION BOLT

図番 ITEM	品名 PART NAME	部品番号 PART NO.	1台分個数 Q'TY								互換性 I C A	販売単位 Unit	備考 REMARKS	
			YSB 8 (G) ECX	YSB 8 (G) CY	YSB 8 (G) R	YSB F8 (G)	YSB 12 (G) ECX	YSB 12 (G) CY	YSB 12 (G) R	YSB F12 (G)				
①	キンボルト Foundation bolt M12×220	104214-92900	4	4	4		4	4	4					
②	ナット(キンボルト) Nut M12	104214-92930	4	4	4		4	4	4					
③	ワッシャ(キンボルト) Washer W52 L52	102410-92940	4	4	4		4	4	4					
④	SW 12 Spring washer	22212-120000	4	4	4		4	4	4					キンボルト (ウエ Foundation bolt (upper)
⑤	ワリピン 3.0×32 Cotter pin	22411-300320	4	4	4		4	4	4					キンボルト (シタ Foundation bolt (lower)
⑥	N 12 Nut	26716-120002	4	4	4		4	4	4					キンボルト (ウエ Foundation bolt (upper)

92-4 トクシュコウグ SPECIAL TOOLS

D04211-02400
D04511-02400



92-4 トクシュコウグ SPECIAL TOOLS

図番 ITEM	品名 PART NAME	部品番号 PART NO.	1台分個数 Q'TY								互換性 I C A	販売単位 Unit	備考 REMARKS		
			YSB 8 (G) ECX	YSB 8 (G) CY	YSB 8 (G) R	YSB F8 (G)	YSB 12 (G) ECX	YSB 12 (G) CY	YSB 12 (G) R	YSB F12 (G)					
①	フライホイールスキダシ CMP Remover CMP. flywheel	704200-92700	1	1	1	1									
②	フライホイールスキダシ CMP Remover CMP. flywheel	704300-92700						1	1	1	1				
③	アテガネ(A D41 L120 Set piece	104200-92110	1	1	1	1									
④	アテガネ(A D52 L130 Set piece	104300-92110						1	1	1	1				
⑤	アテガネ(B D92 L20 Set piece	104200-92120	1	1	1	1									
⑥	アテガネ(B D98 L20 Set piece	104300-92120						1	1	1	1				
⑦	ボルト Bolt	104200-92130	2	2	2	2	2	2	2	2	2				
⑧	メタルヌキダシコウグ CMP Remover CMP	104200-92400	1	1	1	1									
⑨	メタルヌキダシコウグ CMP Remover CMP	104500-92400						1	1	1	1				
⑩	アンナイコウグ Guide tool	103338-92410						1	1	1	1				
⑪	アンナイコウグ Guide tool	104100-92410	1	1	1	1									
⑫	アテガネ(A Set piece	104200-92420	1	1	1	1	1	1	1	1	1				
⑬	アテガネ(B Set piece	104200-92430	1	1	1	1	1	1	1	1	1				
⑭	デイスタンスピース Distance piece	104200-92440	1	1	1	1	1	1	1	1	1				
⑮	ヌキダシボルト Bolt	104200-92450	1	1	1	1	1	1	1	1	1				
⑯	ライナヌキダシカナグ(ウエ Remover. liner	101300-92010	1	1	1	1									
⑰	アテガネ(ライナ Set. piece	101400-92010						1	1	1	1				
⑱	アテガネ Set. piece	103338-92020						1	1	1	1				
⑲	ライナヌキダシカナグ(シタ Remover. liner	172200-92020	1	1	1	1									
⑳	ボルト Bolt	103338-92030	1	1	1	1	1	1	1	1	1				
㉑	エンドナットスパナ Spanner, end nut	104211-92100	1	1	1	1									
㉒	エンドナットスパナ Spanner, end nut	104511-92100						1	1	1	1				
㉓	ピストンハメコミカナグ Incert. piece, piston	101300-92140	1	1	1	1									
㉔	ピストンハメコミカナグ Incert. piece, piston	101400-92140						1	1	1	1				
㉕	ノズルヌキ Remover, nozzle	101104-92180	1	1	1	1	1	1	1	1	1				

92-4 トクシュコウグ SPECIAL TOOLS

図番 ITEM	品名 PART NAME	部品番号 PART NO.	1台分個数 Q'TY								互換性 I C A	販売単位 Unit	備考 REMARKS
			YSB 8 (G) ECX	YSB 8 (G) CY	YSB 8 (G) R	YSB F8 (G)	YSB 12 (G) ECX	YSB 12 (G) CY	YSB 12 (G) R	YSB F12 (G)			
②⑥	N 12 Nut	26716-120002	2	2	2	2	2	2	2	2			フライホイール Flywheel
②⑦	N 16 Nut	26716-160002	2	2	2	2	2	2	2	2			ライナメタル Liner bearing
②⑧	トメ N 16 Set nut	26756-160002	2	2	2	2	2	2	2	2			
②⑨	スパナ 8 Spanner	28110-080000	1	1	1	1	1	1	1	1			
③⑩	スパナ 36×41 Spanner	28110-360410	1	1	1	1	1	1	1	1			クラッチスイリョクジク Clutch thrust shaft
③①	6カクボウスパナ 5.0 Spanner	28150-050000	1	1	1	1							
③②	メガネレンチ 13×17 Wrench	28160-130170	1	1	1	1	1	1	1	1			
③③	ベンスリアワセ TL (シヨウ) Lapping tool	28210-000031	1	1	1	1	1	1	1	1			
③④	スリアワセコナ Powder	28210-000070	1	1	1	1	1	1	1	1			
③⑤	タ ニングバ 15×30 Turning bar	28230-150300	1	1	1	1	1	1	1	1			
③⑥	スキマゲージ 20×75 Clearancr gauge	28312-200750	1	1	1	1	1	1	1	1			フライホイール Flywheel
③⑦	ピントルヌキダシヨウグ Remover, pintle	701104-92610	1	1	1	1	1	1	1	1			

92-6 パッキンキット PACKING KIT

図番 ITEM	品名 PART NAME	部品番号 PART NO.	1台分個数 Q'TY								互換性 I C A	販売単位 Unit	備考 REMARKS		
			YSB 8 (G) ECX	YSB 8 (G) CY	YSB 8 (G) R	YSB F8 (G)	YSB 12 (G) ECX	YSB 12 (G) CY	YSB 12 (G) R	YSB F12 (G)					
①	PK (ソクフタ Packing, side cover	104211-01410	1	1	1										
②	PK (ソクフタ Packing, side cover	104511-01410						1	1	1					
③	パッキン(ウシロフタ Packing, rear cover	104200-01490	1	1	1			1	1	1					
④	カワパッキン(FOT Side packing	172200-01650	1	1	1			1	1	1					
⑤	パッキン(キャップ Packing, cap	101104-01760	1	1	1			1	1	1					
⑥	PK (MTフランジ Packing, MT flange	104211-02020	1	1	1										
⑦	PK (MTフランジ Packing, MT flange	104511-02020						1	1	1					
⑧	パッキン(ボンネット Packing, bonnet	104200-11310	1	1	1										
⑨	パッキン(ボンネット Packing bonnet	104500-11310						1	1	1					
⑩	パッキン(アンチチャンバー Packing, precombust. chamber	101204-11450	2	2	2										
⑪	パッキン(アンチチャンバー Packing, precombust. chamber	101704-11450						2	2	2					
⑫	プロテクタ(アンチチャンバー Protector	103854-11490	1	1	1			1	1	1					
⑬	Oリング(トッテ O-ring	104200-11850	1	1	1			1	1	1					
⑭	PK (サクションパイプ Packing, suc. tube	104211-12100	1	1	1										
⑮	PK (キューキカン Packing, suc. tube	104511-12100						1	1	1					
⑯	ガスケット(サイレンサー Gasket	104211-13200	1	1	1										
⑰	ガスケット(サイレンサー Gasket	104500-13200						1	1	1					
⑱	PK (オイラグラスツパウエ Packing	172200-34550	1	1	1			1	1	1					
⑲	PK (オイルラグラス Packing, oiler glass	172200-34560	1	1	1			1	1	1					
⑳	PK (フィルタケース Packing, filter case	104211-35120	1	1	1			1	1	1					
㉑	Oリング(コシキフタ O-ring	104200-35280	1	1	1			1	1	1					
㉒	PK (フランジ Packing, flange	101720-41820	1	1	1			1	1	1					
㉓	PK (エンドカバー Packing, end cover	104211-42090	1	1	1			1	1	1					
㉔	PK (トリツケダイ Packing, mount	104200-44050	1	1	1										
㉕	PK (トリツケダイ Packing, mount	104500-44050						1	1	1					ウエフタジャケットカバー Upper cover jacket cover

92-6 パッキンキット PACKING KIT

図番 ITEM	品名 PART NAME	部品番号 PART NO.	1台分個数 Q'TY								互換性 I C A	販売単位 Unit	備考 REMARKS	
			YSB 8 (G) ECX	YSB 8 (G) CY	YSB 8 (G) R	YSB F8 (G)	YSB 12 (G) ECX	YSB 12 (G) CY	YSB 12 (G) R	YSB F12 (G)				
②⑥	PK (サーモスタットカバー Packing, thermostat cover	104211-49160	1	1	1				1	1	1			
②⑦	PK (ポンプホンタイ Packing, pump body	101158-51030	1	1	1				1	1	1			
②⑧	ガスケット Gasket	172100-51290	1	1	1				1	1	1			
②⑨	PK (レギュレタボディ Packing, regulator body	174100-51440	1	1	1				1	1	1			
③⑩	Oリング(ピース O-ring	104200-51460	1	1	1				1	1	1			
③①	PK (オサエ Packing, retainer	172100-53200	1	1	1				1	1	1			
③②	PK 12 Packing	104200-59170	2	2	2				2	2	2			
③③	PK (スターティングモータ Packing, start. motor	104211-77080	1	1	1				1	1	1			
③④	PK (クラッチケース Packing, clutch case	104211-82040	1	1	1									
③⑤	PK (クラッチケース Packing, clutch case	104511-82040							1	1	1			
③⑥	PK (ウシロフタ Fシャフト Packing, rear cover F shaft	105582-82090	1	1	1				1	1	1			
③⑦	PK (ウシロフタ OUT Packing, rear cover OUT	104211-82240	1	1	1				1	1	1			
③⑧	PK (コマル 8 Packing	23414-080012	10	10	10				10	10	10			
③⑨	PK (コマル 12 Packing	23414-120016	20	20	20				20	20	20			
④⑩	PK (コマル 14 Packing	23414-140018	2	2	2				2	2	2			
④①	PK (コマル 16 Packing	23414-160021	2	2	2				2					
④②	Oリング 1A P 32.0 O-ring	24311-000320	1	1	1				1	1	1			FOコック Fo cock