

# **YANMAR DIESEL ENGINE**

**PARTS CATALOG**

Pub. No. 000Y00R4050

**4JHSYE  
4JHS-DTYE  
4JHS-TYE  
4JHS-HTYE**

**MODEL  
4JHSYE(DT. T. HT)**

## はじめに

1. 本パーツカタログは、

4JHSYE

4JHS-TYE

4JHS-HTYE

4JHS-DTYE

上記形式のパーツカタログとして、発行いたしました。

2. 機関塗装色      メタリックエコーシルバー

商品番号	977620-10070	1 ℓ (缶入り)
	977620-40070	4 ℓ (缶入り)
	977620-30070	1 本 (スプレー)

3. 記載機種及び機種コード

4JHSYE      129490 (G. H. I)

4JHS-TYE    129492 (G. H. I)

4JHS-HTYE   129494 (G. H. I)

4JHS-DTYE   129590 (G. H. I)

## PREFACE

1. This parts catalog covers the parts of Model 4JHSYE, 4JHS-TYE, 4JHS-HTYE and Model 4JHS-DTYE.

2. Engine Painting Color Metallic Echol Silver.

Parts No.	977620-10070	1 ℓ (can)
	977620-40070	4 ℓ (can)
	977620-30071	Spray(one)

3. Model and Model Code

4JHSYE      129490 (G. H. I)

4JHS-TYE    129492 (G. H. I)

4JHS-HTYE   129494 (G. H. I)

4JHS-DTYE   129590 (G. H. I)

# パーツカタログの見方

- このパーツカタログに記載されている部品は、必ずしも標準装備部品ではありません。
- 部品変更は、予告なく行うことがあります。
- パーツカタログリスト様式

① 1A02 11A011		③ ④ シリンダブロック & メイン軸 CYLINDER & BEARING, MAIN		⑥ (A)=6PH-HT (D)= (B)= (E)= (C)= (F)=		⑤ 82.02.12	
⑦ REF.	⑧ LEV.	⑨ PART NO.	⑩ 部品名	⑪ DESCRIPTION	⑫ ---GTY(コダ)---	⑬ I	⑭ P/U A R
(A)	(B)	(C)	(D)	(E)	(F)		
1	.	724611-01560	シリンダブロック ASSY.	CYLINDER BLOCK ASSY.	1		
I 1-1	.	724611-01561	シリンダブロック ASSY.	CYLINDER BLOCK ASSY.	1		N
⑬ (A)=E000165							
2	..	X 124610-01000	ブロック COMP.	BLOCK COMP.	1		
I 2-1	..	X 124610-01001	ブロック COMP.	BLOCK COMP.	1		N
⑬ (A)=E000165							
3	...	X 124610-01010	シリンダブロック	CYLINDER BLOCK	1		
I 3-1	...	X 124610-01011	シリンダブロック	CYLINDER BLOCK	1		N (A)
⑬ (A)=E000165							
4	...	27241-160000	プラグ 16	PLUG 16	1		
5	...	27241-400000	プラグ 40	PLUG 40	6		
6	..	135400-01790	プラグ M10x1.5	PLUG M10x1.5	2		
7	..	23414-100000	ガスケット 10	GASKET 10	2		10
8	..	23871-010000	プラグ PT1/8	PLUG PT1/8	8		
9	..	23871-020000	プラグ PT1/4	PLUG PT1/4	2		
10	...	X 23871-030000	プラグ PT3/8	PLUG PT3/8	5		
11	..	43600-500290	コック ASSY.	COCK ASSY.	1		
12	..	121850-02070	ボルト	BOLT	12		
13	..	121850-02080	メイン軸 COMP. A	BEARING, MAIN COMP.	6		
14	..	*REF 9=3	メイン軸 COMP.	BEARING, MAIN	6		
15	...	X *REF 14=20	メイン軸 12I	BEARING, MAIN	6		
16	...	X *REF 14	メイン軸 129	BEARING, MAIN	6		
17	..	121850-02160	メイン軸 (A-S) COMP.	BEARING, MAIN COMP.	1		(B)
18	...	X 121850-02200	メイン軸 12I	BEARING, MAIN	1		
19	...	X 121850-02210	メイン軸 129	BEARING, MAIN	1		
			キャップ (A-S)	CAP, MAIN BEARING	1		
			キャップ	CAP, MAIN BEARING	1		
			キャップ	CAP, MAIN BEARING	5		
					2		

⑪ REMARKS (注)

A ⑨ ⑩ ⑪ ⑫ ⑬ ⑭ ⑮ ⑯ ⑰ ⑱ ⑲ ⑳ ㉑ ㉒ ㉓ ㉔ ㉕ ㉖ ㉗ ㉘ ㉙ ㉚ ㉛ ㉜ ㉝ ㉞ ㉟ ㊱ ㊲ ㊳ ㊴ ㊵ ㊶ ㊷ ㊸ ㊹ ㊺ ㊻ ㊼ ㊽ ㊾ ㊿

A THE EXPLANATION OF REF. NO. 3: 124610-01011 IS LOCATED HERE

B THE EXPLANATION OF REF. NO. 17 IS LOCATED HERE

㉓ Y000522

① 1A02 11A011		③ ④ シリンダ C.W.ドレンパイプ CYLINDER, C.W. DRAIN PIPE		⑥ (A)=SC50N (D)= (B)=SC60N (E)= (C)=SC75N (F)=		⑤ 82.10.22	
⑦ REF.	⑧ LEV.	⑨ PART NO.	⑩ 部品名	⑪ DESCRIPTION	⑫ ---GTY(コダ)---	⑬ I	⑭ P/U A R
(A)	(B)	(C)	(D)	(E)	(F)		
1A	.	190501-31010	シリンダ	CYLINDER	1		
1A-1	.	190501-31011	シリンダ	CYLINDER	1		S (A)
⑬ (A)=XXXXXXXXXX							
1A-2	.	190501-31012	シリンダ	CYLINDER	1		R (B)
⑬ (A)=XXXXXXXXXX							
1B	.	190500-01010	シリンダ	CYLINDER	1		
1B-1	.	190500-01011	シリンダ	CYLINDER	1		R (B)
⑬ (B)=XXXXXXXXXX							
1C	.	190750-01010	シリンダ	CYLINDER	1		
1C-1	.	190750-01011	シリンダ	CYLINDER	1		R (B)
⑬ (C)=XXXXXXXXXX							
2A	.	190501-01380	シリンダカバー	GASKET, CYL. LOWER	1		
2B	.	190501-01380	シリンダカバー	GASKET, CYL. LOWER	1		
3	.	26216-120952	ボルト M12x95	BOLT, COVER M12x95	16 16 16		
3-1	.	190501-73640	ボルト M12x123	BOLT, COVER M12x123	16 16 16		S (A)
⑬ (A)=XXXXXXXXXX							
4	.	26216-120302	ボルト M12x30	STUD BOLT M12x30	4 4 4		
			ボルト M12x50	STUD BOLT M12x50	4 4 4		

No.	名 称	説 明
①	ロケーション No.	このリストが入っているマイクロフィッシュのロケーションNo. ①内は、セクションインデックスのロケーションNo.
②	パーツカタログ No.	パーツカタログ毎の一連No.
③	グループ No.	グループ毎に付けられた一連No.
④	グループ名	グループ毎に付けられた名称
⑤	処 理 日	パーツカタログリストをプリントした日付
⑥	形 式	パーツカタログに掲載された商品の形式名 ①内の記号は、No.⑬、⑭個数欄、⑮内記号と対応している。

① 1A02 11A011		③ ④ シリンダブロック & メイン軸 CYLINDER & BEARING, MAIN		⑥ (A)=6PH-HT (D)= (B)= (E)= (C)= (F)=		⑤ 82.02.12	
⑦ REF.	⑧ LEV.	⑨ PART NO.	⑩ 部品名	⑪ DESCRIPTION	⑫ ---GTY(コダ)---	⑬ I	⑭ P/U A R
(A)	(B)	(C)	(D)	(E)	(F)		
1	.	724611-01560	シリンダブロック ASSY.	CYLINDER BLOCK ASSY.	1		
I 1-1	.	724611-01561	シリンダブロック ASSY.	CYLINDER BLOCK ASSY.	1		N
⑬ (A)=E000165							
2	..	X 124610-01000	ブロック COMP.	BLOCK COMP.	1		
I 2-1	..	X 124610-01001	ブロック COMP.	BLOCK COMP.	1		N
⑬ (A)=E000165							
3	...	X 124610-01010	シリンダブロック	CYLINDER BLOCK	1		
I 3-1	...	X 124610-01011	シリンダブロック	CYLINDER BLOCK	1		N (A)
⑬ (A)=E000165							
4	...	27241-160000	プラグ 16	PLUG 16	1		
5	...	27241-400000	プラグ 40	PLUG 40	6		
6	..	135400-01790	プラグ M10x1.5	PLUG M10x1.5	2		
7	..	23414-100000	ガスケット 10	GASKET 10	2		10
8	..	23871-010000	プラグ PT1/8	PLUG PT1/8	8		
9	..	23871-020000	プラグ PT1/4	PLUG PT1/4	2		
10	...	X 23871-030000	プラグ PT3/8	PLUG PT3/8	5		
11	..						

① 1A02 11A011		③ ④ シリンダ C.W.ドレンパイプ CYLINDER & BEARING, MAIN		⑥ (A)=6PH-HT (D)= (B)= (E)= (C)= (F)=		⑤ 82.02.12	
⑦ REF.	⑧ LEV.	⑨ PART NO.	⑩ 部品名	⑪ DESCRIPTION	⑫ ---GTY(コダ)---	⑬ I	⑭ P/U A R
(A)	(B)	(C)	(D)	(E)	(F)		
1	.	724611-01560	シリンダブロック ASSY.	CYLINDER BLOCK ASSY.	1		
I 1-1	.	724611-01561	シリンダブロック ASSY.	CYLINDER BLOCK ASSY.	1		N
⑬ (A)=E000165							
2	..	X 124610-01000	ブロック COMP.	BLOCK COMP.	1		
I 2-1	..	X 124610-01001	ブロック COMP.	BLOCK COMP.	1		N
⑬ (A)=E000165							
3	...	X 124610-01010	シリンダブロック	CYLINDER BLOCK	1		
I 3-1	...	X 124610-01011	シリンダブロック	CYLINDER BLOCK	1		N (A)
⑬ (A)=E000165							
4	...	27241-160000	プラグ 16	PLUG 16	1		
5	...	27241-400000	プラグ 40	PLUG 40	6		
6	..	135400-01790	プラグ M10x1.5	PLUG M10x1.5	2		
7	..	23414-100000	ガスケット 10	GASKET 10	2		10
8	..	23871-010000	プラグ PT1/8	PLUG PT1/8	8		
9	..	23871-020000	プラグ PT1/4	PLUG PT1/4	2		
10	...	X 23871-030000	プラグ PT3/8	PLUG PT3/8	5		
11	..						

(例) 見出No.1-1 724611-01561について、この部品は6PH-HTに使用されており、使用個数は1個である。

No.	名称	説明																											
⑬	互換性区分	<p>○部品変更が行われた場合、その部品に対して下記の互換性記号が表示される。</p> <table border="1"> <thead> <tr> <th>記号</th> <th>互換性</th> <th>内容</th> </tr> </thead> <tbody> <tr> <td>N</td> <td>旧→新</td> <td>新部品は、旧部品に対して互換性有り、その逆は無し。</td> </tr> <tr> <td>Q</td> <td>旧→新</td> <td>新部品は旧部品に対して互換性無し、その逆は有り。</td> </tr> <tr> <td>R</td> <td>旧→新</td> <td>新・旧部品の双方に対して互換性有り。</td> </tr> <tr> <td>S</td> <td>旧→新</td> <td>新・旧部品の双方に対して互換性無し。</td> </tr> <tr> <td>W</td> <td></td> <td>新規追加となった部品</td> </tr> <tr> <td>Z</td> <td></td> <td>廃止された部品</td> </tr> <tr> <td>F</td> <td></td> <td>単品では互換性なし。但し関連部品セットにて互換性あり。</td> </tr> <tr> <td>K</td> <td></td> <td>使用個数のみの変更。</td> </tr> </tbody> </table>	記号	互換性	内容	N	旧→新	新部品は、旧部品に対して互換性有り、その逆は無し。	Q	旧→新	新部品は旧部品に対して互換性無し、その逆は有り。	R	旧→新	新・旧部品の双方に対して互換性有り。	S	旧→新	新・旧部品の双方に対して互換性無し。	W		新規追加となった部品	Z		廃止された部品	F		単品では互換性なし。但し関連部品セットにて互換性あり。	K		使用個数のみの変更。
記号	互換性	内容																											
N	旧→新	新部品は、旧部品に対して互換性有り、その逆は無し。																											
Q	旧→新	新部品は旧部品に対して互換性無し、その逆は有り。																											
R	旧→新	新・旧部品の双方に対して互換性有り。																											
S	旧→新	新・旧部品の双方に対して互換性無し。																											
W		新規追加となった部品																											
Z		廃止された部品																											
F		単品では互換性なし。但し関連部品セットにて互換性あり。																											
K		使用個数のみの変更。																											
⑭	単位販売区分	<p>単位販売品、単位販売推奨品の単位販売数量(販売ロット)          (例) P/U欄に10、とある部品は販売ロット10個の倍数で御注文下さい。</p>																											
⑮	デザインチェンジマーク	大巾な設計変更が行われた場合にA欄に記号を付け、その内容を説明する。																											
⑯	備考(リマークス)区分	<p>補足説明の必要な部品につきR欄に記号を付け、同記号で始まる説明文がNo.⑳の備考欄に入る。</p>																											
⑰	変更マーク	前回出版したパーツカタログには無く、今回新規に設計変更が発生した部品について、I、印が表示される。																											

I 1A02 I I 1A01 I Y00G1020		I 1) シリンダブロック & メイン軸 CYLINDER & BEARING, MAIN		(A) = 6PH-HT I(B) = I(C) =	I(D) = I(E) = I(F) =	82.02.12
REF. LEV.	PART NO.	DESCRIPTION	TY (X20)	I P/U A R	(A) I(B) I(C) I(D) I(E) I(F)	
1	724611-01540	シリンダブロック ASSY.		1		
1 1-1	724611-01541	シリンダブロック ASSY.		1	N	
2	X 124610-01000	ブロック COMP.		1		
I 2-1	X 124610-01001	ブロック COMP.		1	N	
3	X 124610-01010	シリンダブロック		1		
I 3-1	X 124610-01011	シリンダブロック		1	N	(A)
4	27241-180000	プラグ 16		6		
5	27241-400000	プラグ 40		6		
6	135400-01790	プラグ M10x1.5		2		
7	23474-100000	ガスケット 10		2		10
8	23871-010000	プラグ PT1/8		8		
9	23871-020000	プラグ PT1/4		2		
10	23871-030000	プラグ PT3/8		5		
11	43600-900290	コック ASSY.		1		
12	121850-02010	ボルト		12		
13	121850-02080	ボルト		2		
14	X REF 9=3	ベアリング, MAIN COMP.		6		
15	X REF 14	ベアリング, MAIN		6		
16	X REF 14	ベアリング, MAIN		6		
17	121850-02140	ベアリング, MAIN COMP.		1		(B)
18	X 121850-02140	ベアリング, MAIN COMP.		1		(B)
19				1		
20				1		
21	REMARKS (I"20) A THE EXPLANATION OF REF NO 3-1 124610-01011 IS LOCATED HERE B THE EXPLANATION OF REF NO 37 IS LOCATED HERE					
						Y00G0522

No.	名称	説明																																																																																																																																																																																																																																																																																																																													
18	実施号機	<p>部品が変更されたときに適用される形式の実施号機が表示される。</p> <div style="border: 1px solid black; padding: 5px;"> <table border="1"> <thead> <tr> <th>REF. LEV.</th> <th>PART NO.</th> <th>DESCRIPTION</th> <th>TY (X20)</th> <th>I P/U A R</th> <th>(A) I(B) I(C) I(D) I(E) I(F)</th> </tr> </thead> <tbody> <tr> <td>1</td> <td>724611-01540</td> <td>シリンダブロック ASSY.</td> <td></td> <td>1</td> <td>N</td> </tr> <tr> <td>1 1-1</td> <td>724611-01541</td> <td>シリンダブロック ASSY.</td> <td></td> <td>1</td> <td>N</td> </tr> <tr> <td>2</td> <td>X 124610-01000</td> <td>ブロック COMP.</td> <td></td> <td>1</td> <td>N</td> </tr> <tr> <td>I 2-1</td> <td>X 124610-01001</td> <td>ブロック COMP.</td> <td></td> <td>1</td> <td>N</td> </tr> <tr> <td>3</td> <td>X 124610-01010</td> <td>シリンダブロック</td> <td></td> <td>1</td> <td></td> </tr> <tr> <td>I 3-1</td> <td>X 124610-01011</td> <td>シリンダブロック</td> <td></td> <td>1</td> <td>N</td> </tr> <tr> <td>4</td> <td>27241-180000</td> <td>プラグ 16</td> <td></td> <td>6</td> <td></td> </tr> <tr> <td>5</td> <td>27241-400000</td> <td>プラグ 40</td> <td></td> <td>6</td> <td></td> </tr> <tr> <td>6</td> <td>135400-01790</td> <td>プラグ M10x1.5</td> <td></td> <td>2</td> <td></td> </tr> <tr> <td>7</td> <td>23474-100000</td> <td>ガスケット 10</td> <td></td> <td>2</td> <td>10</td> </tr> <tr> <td>8</td> <td>23871-010000</td> <td>プラグ PT1/8</td> <td></td> <td>8</td> <td></td> </tr> <tr> <td>9</td> <td>23871-020000</td> <td>プラグ PT1/4</td> <td></td> <td>2</td> <td></td> </tr> <tr> <td>10</td> <td>23871-030000</td> <td>プラグ PT3/8</td> <td></td> <td>5</td> <td></td> </tr> <tr> <td>11</td> <td>43600-900290</td> <td>コック ASSY.</td> <td></td> <td>1</td> <td></td> </tr> <tr> <td>12</td> <td>121850-02010</td> <td>ボルト</td> <td></td> <td>12</td> <td></td> </tr> <tr> <td>13</td> <td>121850-02080</td> <td>ボルト</td> <td></td> <td>2</td> <td></td> </tr> <tr> <td>14</td> <td>X REF 9=3</td> <td>ベアリング, MAIN COMP.</td> <td></td> <td>6</td> <td></td> </tr> <tr> <td>15</td> <td>X REF 14</td> <td>ベアリング, MAIN</td> <td></td> <td>6</td> <td></td> </tr> <tr> <td>16</td> <td>X REF 14</td> <td>ベアリング, MAIN</td> <td></td> <td>6</td> <td></td> </tr> <tr> <td>17</td> <td>121850-02140</td> <td>ベアリング, MAIN COMP.</td> <td></td> <td>1</td> <td></td> </tr> <tr> <td>18</td> <td>X 121850-02140</td> <td>ベアリング, MAIN COMP.</td> <td></td> <td>1</td> <td>(B)</td> </tr> <tr> <td>19</td> <td></td> <td></td> <td></td> <td>1</td> <td></td> </tr> <tr> <td>20</td> <td></td> <td></td> <td></td> <td>1</td> <td></td> </tr> </tbody> </table> <p>① 内のAは形式6を表わす          ② 新部品724611-01561は6PH-HTではエンジンNo000165から適用される          ③ 廃止の場合は、廃止された最初の号機を表わす。          ④ 西暦年月は変更実施された月度を表わす          ⑤ 形式3と実施号機との関係          (例) A=A=6PH-HT B=6PH-HT B=ERR015X C=.....          C=A=6PH          D=A=ERR0165          6PH-HTはエンジン No.000165から適用          6PH-HTはエンジン No.000165から適用          .....は、部品変更の子号機は実施号機が確定できない部品          6PH-HTはエンジン No.不明</p> <table border="1"> <tr><td>C</td><td>シリンダブロック</td></tr> <tr><td>D</td><td>トライバル</td></tr> <tr><td>E</td><td>エンジン</td></tr> <tr><td>M</td><td>本機</td></tr> <tr><td>G</td><td>発電機</td></tr> <tr><td>W</td><td>溶接機</td></tr> <tr><td>*</td><td>西暦年月</td></tr> </table> </div> <tr> <td>19</td> <td>参照 No</td> <td>グループNo.9のみだしNo.3を参照</td> </tr> <tr> <td>20</td> <td>参照 No</td> <td>みだしNo.14を参照</td> </tr> <tr> <td>21</td> <td>備考</td> <td>16 参照</td> </tr> <tr> <td>22</td> <td></td> <td> <div style="border: 1px solid black; padding: 5px;"> <table border="1"> <thead> <tr> <th>REF. LEV.</th> <th>PART NO.</th> <th>DESCRIPTION</th> <th>TY (X20)</th> <th>I P/U A R</th> <th>(A) I(B) I(C) I(D) I(E) I(F)</th> </tr> </thead> <tbody> <tr> <td>1</td> <td>1402 I</td> <td>シリンダブロック &amp; メイン軸</td> <td></td> <td>1</td> <td></td> </tr> <tr> <td>1 1-1</td> <td>1402 I</td> <td>シリンダブロック &amp; メイン軸</td> <td></td> <td>1</td> <td></td> </tr> <tr> <td>2</td> <td>X 124610-01000</td> <td>ブロック COMP.</td> <td></td> <td>1</td> <td>N</td> </tr> <tr> <td>I 2-1</td> <td>X 124610-01001</td> <td>ブロック COMP.</td> <td></td> <td>1</td> <td>N</td> </tr> <tr> <td>3</td> <td>X 124610-01010</td> <td>シリンダブロック</td> <td></td> <td>1</td> <td></td> </tr> <tr> <td>I 3-1</td> <td>X 124610-01011</td> <td>シリンダブロック</td> <td></td> <td>1</td> <td>N</td> </tr> <tr> <td>4</td> <td>27241-180000</td> <td>プラグ 16</td> <td></td> <td>6</td> <td></td> </tr> <tr> <td>5</td> <td>27241-400000</td> <td>プラグ 40</td> <td></td> <td>6</td> <td></td> </tr> <tr> <td>6</td> <td>135400-01790</td> <td>プラグ M10x1.5</td> <td></td> <td>2</td> <td></td> </tr> <tr> <td>7</td> <td>23474-100000</td> <td>ガスケット 10</td> <td></td> <td>2</td> <td>10</td> </tr> <tr> <td>8</td> <td>23871-010000</td> <td>プラグ PT1/8</td> <td></td> <td>8</td> <td></td> </tr> <tr> <td>9</td> <td>23871-020000</td> <td>プラグ PT1/4</td> <td></td> <td>2</td> <td></td> </tr> <tr> <td>10</td> <td>23871-030000</td> <td>プラグ PT3/8</td> <td></td> <td>5</td> <td></td> </tr> <tr> <td>11</td> <td>43600-900290</td> <td>コック ASSY.</td> <td></td> <td>1</td> <td></td> </tr> <tr> <td>12</td> <td>121850-02010</td> <td>ボルト</td> <td></td> <td>12</td> <td></td> </tr> <tr> <td>13</td> <td>121850-02080</td> <td>ボルト</td> <td></td> <td>2</td> <td></td> </tr> <tr> <td>14</td> <td>X REF 9=3</td> <td>ベアリング, MAIN COMP.</td> <td></td> <td>6</td> <td></td> </tr> <tr> <td>15</td> <td>X REF 14</td> <td>ベアリング, MAIN</td> <td></td> <td>6</td> <td></td> </tr> <tr> <td>16</td> <td>X REF 14</td> <td>ベアリング, MAIN</td> <td></td> <td>6</td> <td></td> </tr> <tr> <td>17</td> <td>121850-02140</td> <td>ベアリング, MAIN COMP.</td> <td></td> <td>1</td> <td></td> </tr> <tr> <td>18</td> <td>X 121850-02140</td> <td>ベアリング, MAIN COMP.</td> <td></td> <td>1</td> <td>(B)</td> </tr> <tr> <td>19</td> <td></td> <td></td> <td></td> <td>1</td> <td></td> </tr> <tr> <td>20</td> <td></td> <td></td> <td></td> <td>1</td> <td></td> </tr> </tbody> </table> <p>これらの部品のイラストは、イラストのNo.1で代表したイラストもあります。</p> </div> <tr> <td>23</td> <td>イラスト No</td> <td>イラスト管理用一連No</td> </tr> </td></tr>	REF. LEV.	PART NO.	DESCRIPTION	TY (X20)	I P/U A R	(A) I(B) I(C) I(D) I(E) I(F)	1	724611-01540	シリンダブロック ASSY.		1	N	1 1-1	724611-01541	シリンダブロック ASSY.		1	N	2	X 124610-01000	ブロック COMP.		1	N	I 2-1	X 124610-01001	ブロック COMP.		1	N	3	X 124610-01010	シリンダブロック		1		I 3-1	X 124610-01011	シリンダブロック		1	N	4	27241-180000	プラグ 16		6		5	27241-400000	プラグ 40		6		6	135400-01790	プラグ M10x1.5		2		7	23474-100000	ガスケット 10		2	10	8	23871-010000	プラグ PT1/8		8		9	23871-020000	プラグ PT1/4		2		10	23871-030000	プラグ PT3/8		5		11	43600-900290	コック ASSY.		1		12	121850-02010	ボルト		12		13	121850-02080	ボルト		2		14	X REF 9=3	ベアリング, MAIN COMP.		6		15	X REF 14	ベアリング, MAIN		6		16	X REF 14	ベアリング, MAIN		6		17	121850-02140	ベアリング, MAIN COMP.		1		18	X 121850-02140	ベアリング, MAIN COMP.		1	(B)	19				1		20				1		C	シリンダブロック	D	トライバル	E	エンジン	M	本機	G	発電機	W	溶接機	*	西暦年月	19	参照 No	グループNo.9のみだしNo.3を参照	20	参照 No	みだしNo.14を参照	21	備考	16 参照	22		<div style="border: 1px solid black; padding: 5px;"> <table border="1"> <thead> <tr> <th>REF. LEV.</th> <th>PART NO.</th> <th>DESCRIPTION</th> <th>TY (X20)</th> <th>I P/U A R</th> <th>(A) I(B) I(C) I(D) I(E) I(F)</th> </tr> </thead> <tbody> <tr> <td>1</td> <td>1402 I</td> <td>シリンダブロック &amp; メイン軸</td> <td></td> <td>1</td> <td></td> </tr> <tr> <td>1 1-1</td> <td>1402 I</td> <td>シリンダブロック &amp; メイン軸</td> <td></td> <td>1</td> <td></td> </tr> <tr> <td>2</td> <td>X 124610-01000</td> <td>ブロック COMP.</td> <td></td> <td>1</td> <td>N</td> </tr> <tr> <td>I 2-1</td> <td>X 124610-01001</td> <td>ブロック COMP.</td> <td></td> <td>1</td> <td>N</td> </tr> <tr> <td>3</td> <td>X 124610-01010</td> <td>シリンダブロック</td> <td></td> <td>1</td> <td></td> </tr> <tr> <td>I 3-1</td> <td>X 124610-01011</td> <td>シリンダブロック</td> <td></td> <td>1</td> <td>N</td> </tr> <tr> <td>4</td> <td>27241-180000</td> <td>プラグ 16</td> <td></td> <td>6</td> <td></td> </tr> <tr> <td>5</td> <td>27241-400000</td> <td>プラグ 40</td> <td></td> <td>6</td> <td></td> </tr> <tr> <td>6</td> <td>135400-01790</td> <td>プラグ M10x1.5</td> <td></td> <td>2</td> <td></td> </tr> <tr> <td>7</td> <td>23474-100000</td> <td>ガスケット 10</td> <td></td> <td>2</td> <td>10</td> </tr> <tr> <td>8</td> <td>23871-010000</td> <td>プラグ PT1/8</td> <td></td> <td>8</td> <td></td> </tr> <tr> <td>9</td> <td>23871-020000</td> <td>プラグ PT1/4</td> <td></td> <td>2</td> <td></td> </tr> <tr> <td>10</td> <td>23871-030000</td> <td>プラグ PT3/8</td> <td></td> <td>5</td> <td></td> </tr> <tr> <td>11</td> <td>43600-900290</td> <td>コック ASSY.</td> <td></td> <td>1</td> <td></td> </tr> <tr> <td>12</td> <td>121850-02010</td> <td>ボルト</td> <td></td> <td>12</td> <td></td> </tr> <tr> <td>13</td> <td>121850-02080</td> <td>ボルト</td> <td></td> <td>2</td> <td></td> </tr> <tr> <td>14</td> <td>X REF 9=3</td> <td>ベアリング, MAIN COMP.</td> <td></td> <td>6</td> <td></td> </tr> <tr> <td>15</td> <td>X REF 14</td> <td>ベアリング, MAIN</td> <td></td> <td>6</td> <td></td> </tr> <tr> <td>16</td> <td>X REF 14</td> <td>ベアリング, MAIN</td> <td></td> <td>6</td> <td></td> </tr> <tr> <td>17</td> <td>121850-02140</td> <td>ベアリング, MAIN COMP.</td> <td></td> <td>1</td> <td></td> </tr> <tr> <td>18</td> <td>X 121850-02140</td> <td>ベアリング, MAIN COMP.</td> <td></td> <td>1</td> <td>(B)</td> </tr> <tr> <td>19</td> <td></td> <td></td> <td></td> <td>1</td> <td></td> </tr> <tr> <td>20</td> <td></td> <td></td> <td></td> <td>1</td> <td></td> </tr> </tbody> </table> <p>これらの部品のイラストは、イラストのNo.1で代表したイラストもあります。</p> </div> <tr> <td>23</td> <td>イラスト No</td> <td>イラスト管理用一連No</td> </tr>	REF. LEV.	PART NO.	DESCRIPTION	TY (X20)	I P/U A R	(A) I(B) I(C) I(D) I(E) I(F)	1	1402 I	シリンダブロック & メイン軸		1		1 1-1	1402 I	シリンダブロック & メイン軸		1		2	X 124610-01000	ブロック COMP.		1	N	I 2-1	X 124610-01001	ブロック COMP.		1	N	3	X 124610-01010	シリンダブロック		1		I 3-1	X 124610-01011	シリンダブロック		1	N	4	27241-180000	プラグ 16		6		5	27241-400000	プラグ 40		6		6	135400-01790	プラグ M10x1.5		2		7	23474-100000	ガスケット 10		2	10	8	23871-010000	プラグ PT1/8		8		9	23871-020000	プラグ PT1/4		2		10	23871-030000	プラグ PT3/8		5		11	43600-900290	コック ASSY.		1		12	121850-02010	ボルト		12		13	121850-02080	ボルト		2		14	X REF 9=3	ベアリング, MAIN COMP.		6		15	X REF 14	ベアリング, MAIN		6		16	X REF 14	ベアリング, MAIN		6		17	121850-02140	ベアリング, MAIN COMP.		1		18	X 121850-02140	ベアリング, MAIN COMP.		1	(B)	19				1		20				1		23	イラスト No	イラスト管理用一連No
REF. LEV.	PART NO.	DESCRIPTION	TY (X20)	I P/U A R	(A) I(B) I(C) I(D) I(E) I(F)																																																																																																																																																																																																																																																																																																																										
1	724611-01540	シリンダブロック ASSY.		1	N																																																																																																																																																																																																																																																																																																																										
1 1-1	724611-01541	シリンダブロック ASSY.		1	N																																																																																																																																																																																																																																																																																																																										
2	X 124610-01000	ブロック COMP.		1	N																																																																																																																																																																																																																																																																																																																										
I 2-1	X 124610-01001	ブロック COMP.		1	N																																																																																																																																																																																																																																																																																																																										
3	X 124610-01010	シリンダブロック		1																																																																																																																																																																																																																																																																																																																											
I 3-1	X 124610-01011	シリンダブロック		1	N																																																																																																																																																																																																																																																																																																																										
4	27241-180000	プラグ 16		6																																																																																																																																																																																																																																																																																																																											
5	27241-400000	プラグ 40		6																																																																																																																																																																																																																																																																																																																											
6	135400-01790	プラグ M10x1.5		2																																																																																																																																																																																																																																																																																																																											
7	23474-100000	ガスケット 10		2	10																																																																																																																																																																																																																																																																																																																										
8	23871-010000	プラグ PT1/8		8																																																																																																																																																																																																																																																																																																																											
9	23871-020000	プラグ PT1/4		2																																																																																																																																																																																																																																																																																																																											
10	23871-030000	プラグ PT3/8		5																																																																																																																																																																																																																																																																																																																											
11	43600-900290	コック ASSY.		1																																																																																																																																																																																																																																																																																																																											
12	121850-02010	ボルト		12																																																																																																																																																																																																																																																																																																																											
13	121850-02080	ボルト		2																																																																																																																																																																																																																																																																																																																											
14	X REF 9=3	ベアリング, MAIN COMP.		6																																																																																																																																																																																																																																																																																																																											
15	X REF 14	ベアリング, MAIN		6																																																																																																																																																																																																																																																																																																																											
16	X REF 14	ベアリング, MAIN		6																																																																																																																																																																																																																																																																																																																											
17	121850-02140	ベアリング, MAIN COMP.		1																																																																																																																																																																																																																																																																																																																											
18	X 121850-02140	ベアリング, MAIN COMP.		1	(B)																																																																																																																																																																																																																																																																																																																										
19				1																																																																																																																																																																																																																																																																																																																											
20				1																																																																																																																																																																																																																																																																																																																											
C	シリンダブロック																																																																																																																																																																																																																																																																																																																														
D	トライバル																																																																																																																																																																																																																																																																																																																														
E	エンジン																																																																																																																																																																																																																																																																																																																														
M	本機																																																																																																																																																																																																																																																																																																																														
G	発電機																																																																																																																																																																																																																																																																																																																														
W	溶接機																																																																																																																																																																																																																																																																																																																														
*	西暦年月																																																																																																																																																																																																																																																																																																																														
19	参照 No	グループNo.9のみだしNo.3を参照																																																																																																																																																																																																																																																																																																																													
20	参照 No	みだしNo.14を参照																																																																																																																																																																																																																																																																																																																													
21	備考	16 参照																																																																																																																																																																																																																																																																																																																													
22		<div style="border: 1px solid black; padding: 5px;"> <table border="1"> <thead> <tr> <th>REF. LEV.</th> <th>PART NO.</th> <th>DESCRIPTION</th> <th>TY (X20)</th> <th>I P/U A R</th> <th>(A) I(B) I(C) I(D) I(E) I(F)</th> </tr> </thead> <tbody> <tr> <td>1</td> <td>1402 I</td> <td>シリンダブロック &amp; メイン軸</td> <td></td> <td>1</td> <td></td> </tr> <tr> <td>1 1-1</td> <td>1402 I</td> <td>シリンダブロック &amp; メイン軸</td> <td></td> <td>1</td> <td></td> </tr> <tr> <td>2</td> <td>X 124610-01000</td> <td>ブロック COMP.</td> <td></td> <td>1</td> <td>N</td> </tr> <tr> <td>I 2-1</td> <td>X 124610-01001</td> <td>ブロック COMP.</td> <td></td> <td>1</td> <td>N</td> </tr> <tr> <td>3</td> <td>X 124610-01010</td> <td>シリンダブロック</td> <td></td> <td>1</td> <td></td> </tr> <tr> <td>I 3-1</td> <td>X 124610-01011</td> <td>シリンダブロック</td> <td></td> <td>1</td> <td>N</td> </tr> <tr> <td>4</td> <td>27241-180000</td> <td>プラグ 16</td> <td></td> <td>6</td> <td></td> </tr> <tr> <td>5</td> <td>27241-400000</td> <td>プラグ 40</td> <td></td> <td>6</td> <td></td> </tr> <tr> <td>6</td> <td>135400-01790</td> <td>プラグ M10x1.5</td> <td></td> <td>2</td> <td></td> </tr> <tr> <td>7</td> <td>23474-100000</td> <td>ガスケット 10</td> <td></td> <td>2</td> <td>10</td> </tr> <tr> <td>8</td> <td>23871-010000</td> <td>プラグ PT1/8</td> <td></td> <td>8</td> <td></td> </tr> <tr> <td>9</td> <td>23871-020000</td> <td>プラグ PT1/4</td> <td></td> <td>2</td> <td></td> </tr> <tr> <td>10</td> <td>23871-030000</td> <td>プラグ PT3/8</td> <td></td> <td>5</td> <td></td> </tr> <tr> <td>11</td> <td>43600-900290</td> <td>コック ASSY.</td> <td></td> <td>1</td> <td></td> </tr> <tr> <td>12</td> <td>121850-02010</td> <td>ボルト</td> <td></td> <td>12</td> <td></td> </tr> <tr> <td>13</td> <td>121850-02080</td> <td>ボルト</td> <td></td> <td>2</td> <td></td> </tr> <tr> <td>14</td> <td>X REF 9=3</td> <td>ベアリング, MAIN COMP.</td> <td></td> <td>6</td> <td></td> </tr> <tr> <td>15</td> <td>X REF 14</td> <td>ベアリング, MAIN</td> <td></td> <td>6</td> <td></td> </tr> <tr> <td>16</td> <td>X REF 14</td> <td>ベアリング, MAIN</td> <td></td> <td>6</td> <td></td> </tr> <tr> <td>17</td> <td>121850-02140</td> <td>ベアリング, MAIN COMP.</td> <td></td> <td>1</td> <td></td> </tr> <tr> <td>18</td> <td>X 121850-02140</td> <td>ベアリング, MAIN COMP.</td> <td></td> <td>1</td> <td>(B)</td> </tr> <tr> <td>19</td> <td></td> <td></td> <td></td> <td>1</td> <td></td> </tr> <tr> <td>20</td> <td></td> <td></td> <td></td> <td>1</td> <td></td> </tr> </tbody> </table> <p>これらの部品のイラストは、イラストのNo.1で代表したイラストもあります。</p> </div> <tr> <td>23</td> <td>イラスト No</td> <td>イラスト管理用一連No</td> </tr>	REF. LEV.	PART NO.	DESCRIPTION	TY (X20)	I P/U A R	(A) I(B) I(C) I(D) I(E) I(F)	1	1402 I	シリンダブロック & メイン軸		1		1 1-1	1402 I	シリンダブロック & メイン軸		1		2	X 124610-01000	ブロック COMP.		1	N	I 2-1	X 124610-01001	ブロック COMP.		1	N	3	X 124610-01010	シリンダブロック		1		I 3-1	X 124610-01011	シリンダブロック		1	N	4	27241-180000	プラグ 16		6		5	27241-400000	プラグ 40		6		6	135400-01790	プラグ M10x1.5		2		7	23474-100000	ガスケット 10		2	10	8	23871-010000	プラグ PT1/8		8		9	23871-020000	プラグ PT1/4		2		10	23871-030000	プラグ PT3/8		5		11	43600-900290	コック ASSY.		1		12	121850-02010	ボルト		12		13	121850-02080	ボルト		2		14	X REF 9=3	ベアリング, MAIN COMP.		6		15	X REF 14	ベアリング, MAIN		6		16	X REF 14	ベアリング, MAIN		6		17	121850-02140	ベアリング, MAIN COMP.		1		18	X 121850-02140	ベアリング, MAIN COMP.		1	(B)	19				1		20				1		23	イラスト No	イラスト管理用一連No																																																																																																																																																																										
REF. LEV.	PART NO.	DESCRIPTION	TY (X20)	I P/U A R	(A) I(B) I(C) I(D) I(E) I(F)																																																																																																																																																																																																																																																																																																																										
1	1402 I	シリンダブロック & メイン軸		1																																																																																																																																																																																																																																																																																																																											
1 1-1	1402 I	シリンダブロック & メイン軸		1																																																																																																																																																																																																																																																																																																																											
2	X 124610-01000	ブロック COMP.		1	N																																																																																																																																																																																																																																																																																																																										
I 2-1	X 124610-01001	ブロック COMP.		1	N																																																																																																																																																																																																																																																																																																																										
3	X 124610-01010	シリンダブロック		1																																																																																																																																																																																																																																																																																																																											
I 3-1	X 124610-01011	シリンダブロック		1	N																																																																																																																																																																																																																																																																																																																										
4	27241-180000	プラグ 16		6																																																																																																																																																																																																																																																																																																																											
5	27241-400000	プラグ 40		6																																																																																																																																																																																																																																																																																																																											
6	135400-01790	プラグ M10x1.5		2																																																																																																																																																																																																																																																																																																																											
7	23474-100000	ガスケット 10		2	10																																																																																																																																																																																																																																																																																																																										
8	23871-010000	プラグ PT1/8		8																																																																																																																																																																																																																																																																																																																											
9	23871-020000	プラグ PT1/4		2																																																																																																																																																																																																																																																																																																																											
10	23871-030000	プラグ PT3/8		5																																																																																																																																																																																																																																																																																																																											
11	43600-900290	コック ASSY.		1																																																																																																																																																																																																																																																																																																																											
12	121850-02010	ボルト		12																																																																																																																																																																																																																																																																																																																											
13	121850-02080	ボルト		2																																																																																																																																																																																																																																																																																																																											
14	X REF 9=3	ベアリング, MAIN COMP.		6																																																																																																																																																																																																																																																																																																																											
15	X REF 14	ベアリング, MAIN		6																																																																																																																																																																																																																																																																																																																											
16	X REF 14	ベアリング, MAIN		6																																																																																																																																																																																																																																																																																																																											
17	121850-02140	ベアリング, MAIN COMP.		1																																																																																																																																																																																																																																																																																																																											
18	X 121850-02140	ベアリング, MAIN COMP.		1	(B)																																																																																																																																																																																																																																																																																																																										
19				1																																																																																																																																																																																																																																																																																																																											
20				1																																																																																																																																																																																																																																																																																																																											
23	イラスト No	イラスト管理用一連No																																																																																																																																																																																																																																																																																																																													

# How to read this Parts Catalog.

1. Parts mentioned in this Parts Catalog may not necessarily be standard equipping parts.
2. Parts change may be made without prior notice.
3. Form of this Parts Catalog.

① 1A02 1A01		③ ④ ⑤ 82.02.12 CYLINDER & BEARING, MAIN		⑥ (A)=6PH-MT (D)= (B)= (E)= (C)= (F)=			
⑦ REF. LEV.	⑧ PART NO.	⑨ DESCRIPTION	⑩ QTY	⑪ P	⑫ U	⑬ A	⑭ R
1	724611-01560	ASSY. CYLINDER BLOCK	1				
I 1-1	724611-01561 (A=E000165)	ASSY. CYLINDER BLOCK	1			N	
2	X 124610-01000	COMP. BLOCK	1				
I 2-1	X 124610-01001 (A=E000165)	COMP. BLOCK	1			N	
3	X 124610-01010	BLOCK CYLINDER	1				
I 3-1	124610-01011 (A=E000165)	BLOCK CYLINDER	1			N	(A)
4	27241-160000	PLUG 16	1				
5	27241-400000	PLUG 40	6				
6	135400-01790	PLUG M10X1.5	2				
7	23414-100000	GASKET 10	10				
8	23871-010000	PLUG PT1/8	8				
9	23871-020000	PLUG PT1/4	2				
10	23871-030000	PLUG PT3/8	5				
11	43600-500290	COCK ASSY.	1				
12	121850-02070	BOLT	12				
13	121850-02080	BOLT	2				
14	*REF. 9=3	BEARING, MAIN COMP.	6				
15	X *REF. 14	BEARING, MAIN	6				
16	X *REF. 14	BEARING, MAIN	6				
17	121850-02160	BEARING, MAIN COMP. (B)	1				
18	X 121850-02200	BEARING, MAIN	1				
19	X 121850-02210	BEARING, MAIN	1				
20		CAP, MAIN BEARING	1				
		CAP, MAIN BEARING	1				
		CAP, MAIN BEARING	2				
		SCREW PIN	2				

REMARKS (L) (C) (D) (E) (F)

A THE EXPLANATION OF REF. NO. 3.1 124610-01011 IS LOCATED HERE

B THE EXPLANATION OF REF. NO. 17 IS LOCATED HERE

23 Y000522

① 1A02 1A01		③ ④ ⑤ 82.10.22 CYLINDER, C.W. DRAIN PIPE		⑥ (A)=SC50N (D)= (B)=SC60N (E)= (C)=SC75N (F)=			
⑦ REF. LEV.	⑧ PART NO.	⑨ DESCRIPTION	⑩ QTY	⑪ P	⑫ U	⑬ A	⑭ R
1A	190501-01010	CYLINDER	1				
1A-1	190501-01011 (A=XXXXXXXXXX)	CYLINDER	1			S	(A)
1A-2	190501-01012 (A=XXXXXXXXXX)	CYLINDER	1			R	(B)
1B	190600-01010	CYLINDER	1				
1B-1	190600-01011 (B=XXXXXXXXXX)	CYLINDER	1			R	(B)
1C	190750-01010	CYLINDER	1				
1C-1	190750-01011 (C=XXXXXXXXXX)	CYLINDER	1			R	(B)
2A	190501-01380	GASKET, CYL. LOWER	1				
2B	190600-01380	GASKET, CYL. LOWER	1				
3	26216-120952	BOLT, COVER M12X95	16	16	16		
3-1	190501-73640 (A=XXXXXXXXXX)	BOLT, COVER M12X123	16	16	16	S	(A)
4	26216-120302	STUD BOLT M12X30	4	4	4		

No.	Designation	Explanation
①	Location No.	Location No. of a microfiche which contains this list. The parenthesized refers to Location No. of the corresponding section index.
②	Parts Catalog No.	Serial No. of every Parts Catalog.
③	Group No.	Running No. given per group of related parts.
④	Group Name	Designation given per group of related parts.
⑤	Date of Processing	Date on which this list for Parts Catalog is printed out.
⑥		Model name of a product (of which parts are) mentioned in the pertinent Parts Catalog. A parenthesized symbol corresponds to a parenthesized symbol appearing under the "Q'TY" column of Ref. No.12.

① 1A02 1A01		③ ④ ⑤ 82.02.12 CYLINDER & BEARING, MAIN		⑥ (A)=6PH-MT (D)= (B)= (E)= (C)= (F)=			
⑦ REF. LEV.	⑧ PART NO.	⑨ DESCRIPTION	⑩ QTY	⑪ P	⑫ U	⑬ A	⑭ R
1	724611-01560	ASSY. CYLINDER BLOCK	1				
I 1-1	724611-01561 (A=E000165)	ASSY. CYLINDER BLOCK	1			N	
2	X 124610-01000	COMP. BLOCK	1				
I 2-1	X 124610-01001 (A=E000165)	COMP. BLOCK	1			N	
3	X 124610-01010	BLOCK CYLINDER	1				
I 3-1	124610-01011 (A=E000165)	BLOCK CYLINDER	1			N	(A)
4	27241-160000	PLUG 16	1				
5	27241-400000	PLUG 40	6				
6	135400-01790	PLUG M10X1.5	2				
7	23414-100000	GASKET 10	10				
8	23871-010000	PLUG PT1/8	8				
9	23871-020000	PLUG PT1/4	2				
10	23871-030000	PLUG PT3/8	5				
11	43600-500290	COCK ASSY.	1				
12	121850-02070	BOLT	12				
13	121850-02080	BOLT	2				
14	*REF. 9=3	BEARING, MAIN COMP.	6				
15	X *REF. 14	BEARING, MAIN	6				
16	X *REF. 14	BEARING, MAIN	6				
17	121850-02160	BEARING, MAIN COMP. (B)	1				
18	X 121850-02200	BEARING, MAIN	1				
19	X 121850-02210	BEARING, MAIN	1				
20		CAP, MAIN BEARING	1				
		CAP, MAIN BEARING	1				
		CAP, MAIN BEARING	2				
		SCREW PIN	2				

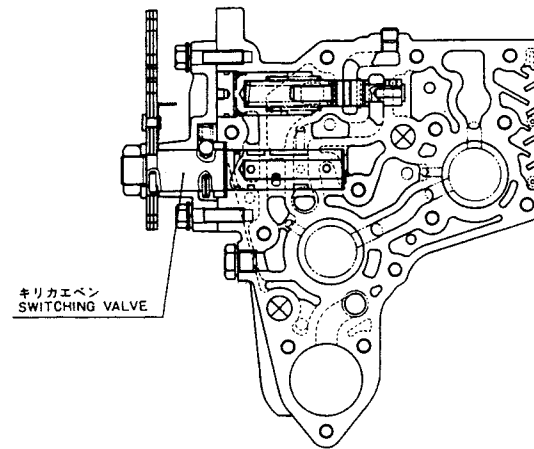
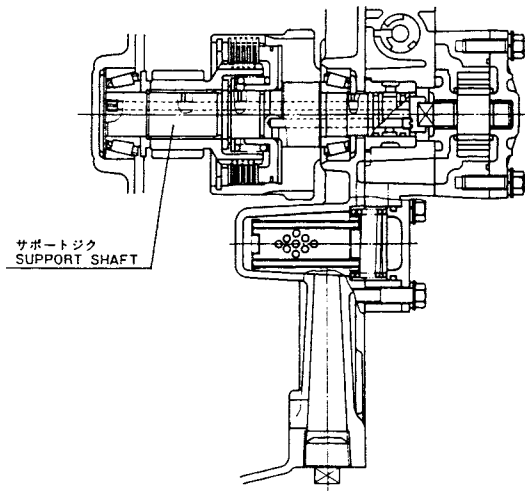
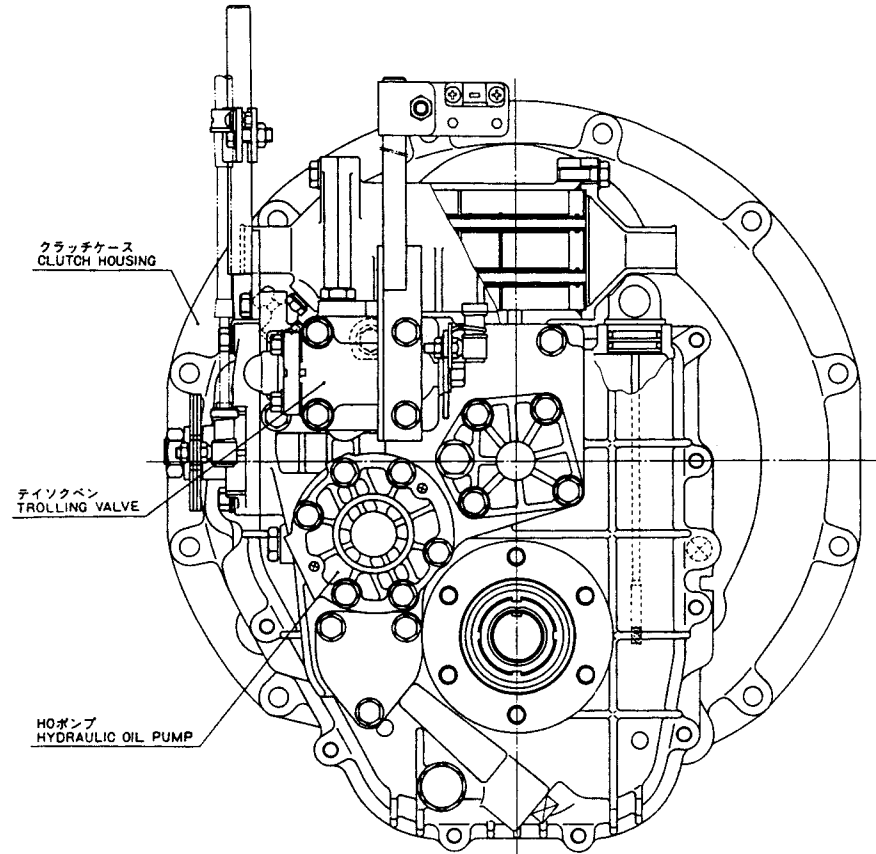
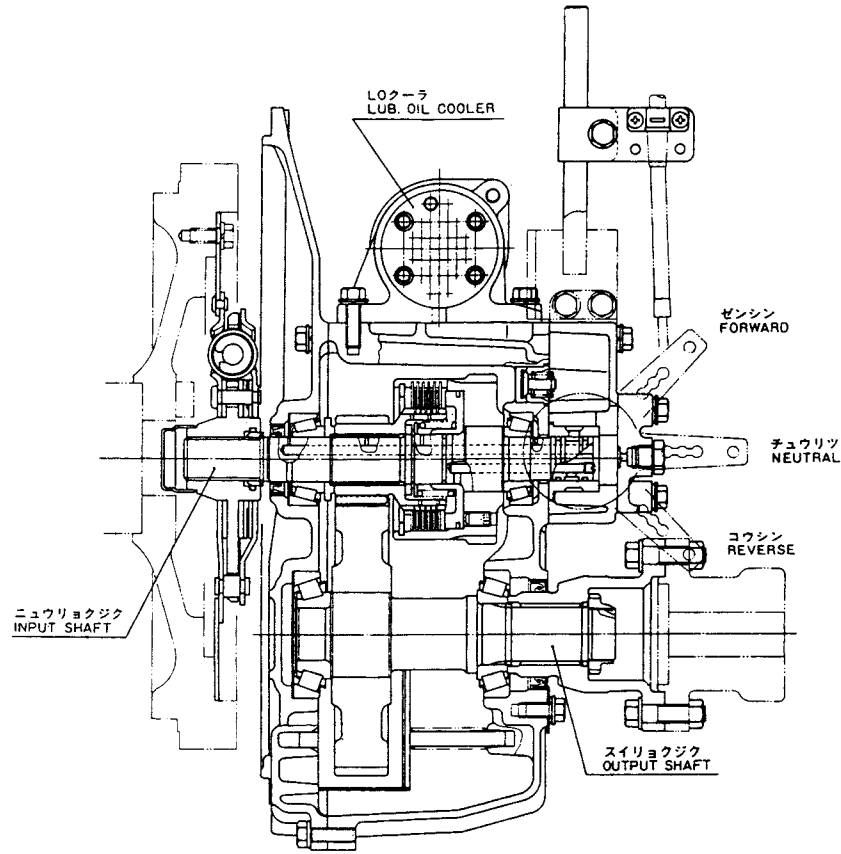
① 1A02 1A01		③ ④ ⑤ 82.02.12 CYLINDER & BEARING, MAIN		⑥ (A)=6PH-MT (D)= (B)= (E)= (C)= (F)=			
⑦ REF. LEV.	⑧ PART NO.	⑨ DESCRIPTION	⑩ QTY	⑪ P	⑫ U	⑬ A	⑭ R
1	724611-01560	ASSY. CYLINDER BLOCK	1				
I 1-1	724611-01561 (A=E000165)	ASSY. CYLINDER BLOCK	1			N	
2	X 124610-01000	COMP. BLOCK	1				
I 2-1	X 124610-01001 (A=E000165)	COMP. BLOCK	1			N	
3	X 124610-01010	BLOCK CYLINDER	1				
I 3-1	124610-01011 (A=E000165)	BLOCK CYLINDER	1			N	(A)
4	27241-160000	PLUG 16	1				
5	27241-400000	PLUG 40	6				
6	135400-01790	PLUG M10X1.5	2				
7	23414-100000	GASKET 10	2				
8	23871-010000	PLUG PT1/8	8				
9	23871-020000	PLUG PT1/4	2				
10	23871-030000	PLUG PT3/8	5				
11	43600-500290	COCK ASSY.	1				
12	121850-02070	BOLT	12				
13	121850-02080	BOLT	2				
14	*REF. 9=3	BEARING, MAIN COMP.	6				
15	X *REF. 14	BEARING, MAIN	6				
16	X *REF. 14	BEARING, MAIN	6				
17	121850-02160	BEARING, MAIN COMP. (B)	1				
18	X 121850-02200	BEARING, MAIN	1				
19	X 121850-02210	BEARING, MAIN	1				
20		CAP, MAIN BEARING	1				
		CAP, MAIN BEARING	1				
		CAP, MAIN BEARING	2				
		SCREW PIN	2				

(Example) As for Ref. No. 1-1 724611-01561, this part is used in the 6PH-HT.  
(1: Quantity used of parts)

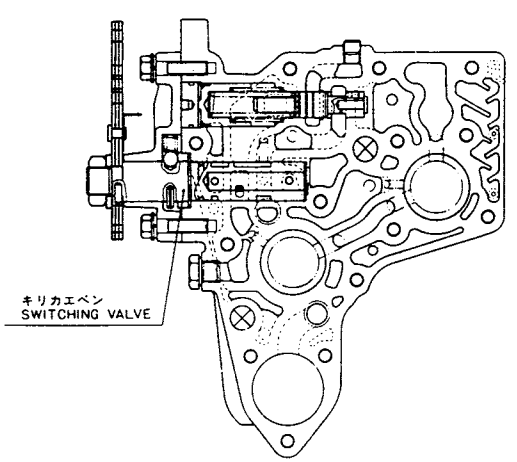
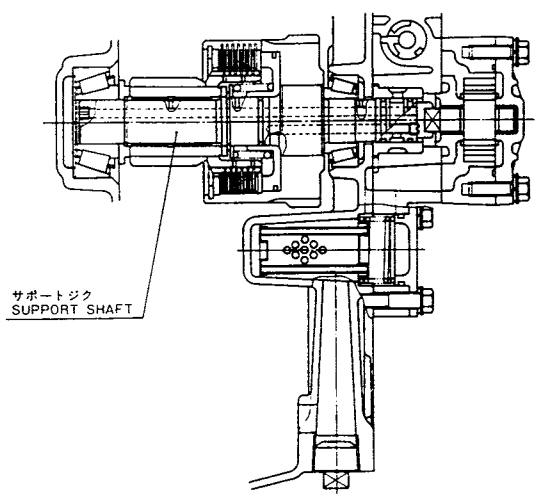
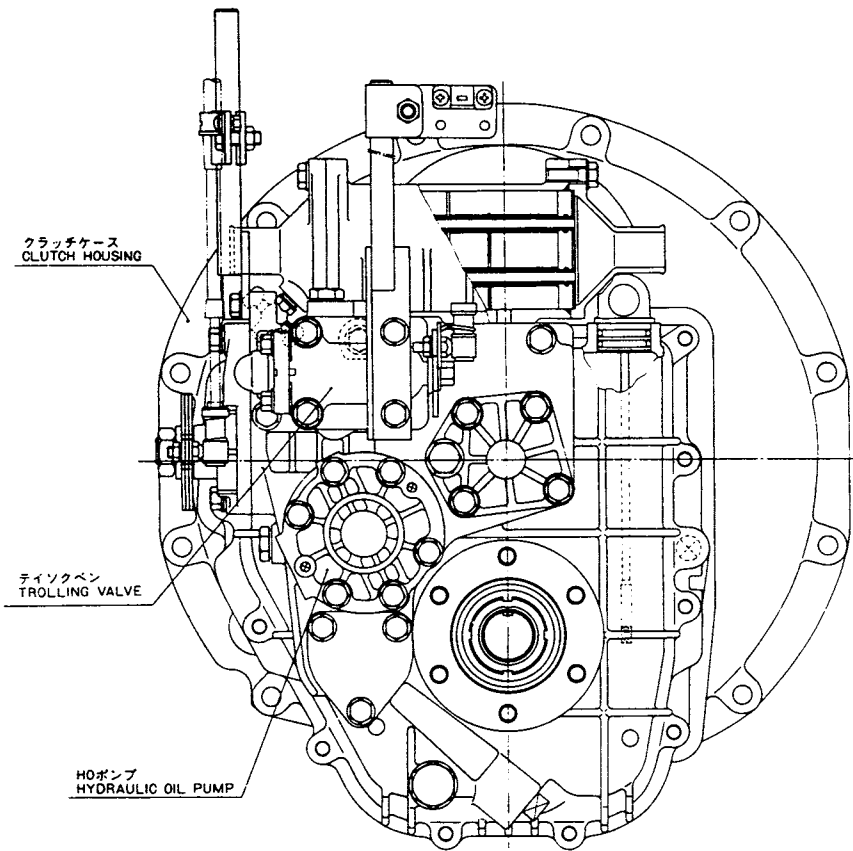
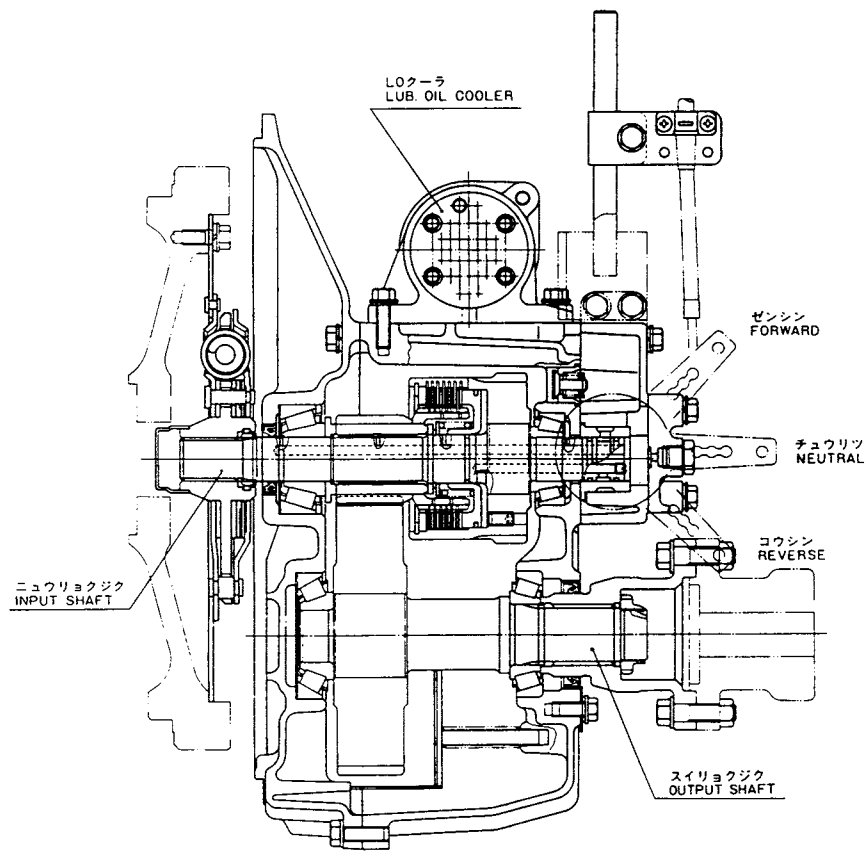
No.	Designation	Explanation																																																																																																																																																																																														
13	Interchangeability Division	<p>In the case where a part change took place, one of the following interchangeability symbols is indicated for that part.</p> <table border="1"> <thead> <tr> <th>Symbol</th> <th>Interchangeability</th> <th>Contents note</th> </tr> </thead> <tbody> <tr> <td>Q</td> <td>Old  NEW</td> <td>New Part is interchangeable for Old Part but not interchangeable conversely.</td> </tr> <tr> <td>N</td> <td>Old  NEW</td> <td>New Part is not interchangeable for Old Part but interchangeable conversely.</td> </tr> <tr> <td>R</td> <td>Old  NEW</td> <td>New Part is interchangeable for Old Part and vice versa.</td> </tr> <tr> <td>S</td> <td>Old  NEW</td> <td>New Part is not interchangeable for Old Part and vice versa.</td> </tr> <tr> <td>W</td> <td></td> <td>Part newly added.</td> </tr> <tr> <td>Z</td> <td></td> <td>Part discontinued.</td> </tr> <tr> <td>F</td> <td></td> <td>Not interchangeable by single part but interchangeable by set of the related parts.</td> </tr> <tr> <td>K</td> <td></td> <td>Changed only in quantity used.</td> </tr> </tbody> </table>	Symbol	Interchangeability	Contents note	Q	Old  NEW	New Part is interchangeable for Old Part but not interchangeable conversely.	N	Old  NEW	New Part is not interchangeable for Old Part but interchangeable conversely.	R	Old  NEW	New Part is interchangeable for Old Part and vice versa.	S	Old  NEW	New Part is not interchangeable for Old Part and vice versa.	W		Part newly added.	Z		Part discontinued.	F		Not interchangeable by single part but interchangeable by set of the related parts.	K		Changed only in quantity used.																																																																																																																																																																			
Symbol	Interchangeability	Contents note																																																																																																																																																																																														
Q	Old  NEW	New Part is interchangeable for Old Part but not interchangeable conversely.																																																																																																																																																																																														
N	Old  NEW	New Part is not interchangeable for Old Part but interchangeable conversely.																																																																																																																																																																																														
R	Old  NEW	New Part is interchangeable for Old Part and vice versa.																																																																																																																																																																																														
S	Old  NEW	New Part is not interchangeable for Old Part and vice versa.																																																																																																																																																																																														
W		Part newly added.																																																																																																																																																																																														
Z		Part discontinued.																																																																																																																																																																																														
F		Not interchangeable by single part but interchangeable by set of the related parts.																																																																																																																																																																																														
K		Changed only in quantity used.																																																																																																																																																																																														
14	Unit Sales Division	<p>Unit Sales Quantity (Sales Lot) of unit sales parts and/or unit sales recommended parts.  [Example] Please place your order of such a part for which "10" is given under the column "P/U" by a multiple of Sales Lot being 10 pcs.</p>																																																																																																																																																																																														
15	Design Change Division	<p>A symbol is given under the column "A" for such a part for which an extensive design change has been made, and the nature of that design change is explained as identified by the identical symbol given under the heading "REMARKS".</p>																																																																																																																																																																																														
16	Remarks Division	<p>A Symbol is given under the column "R" (Remarks) for such a part for which a supplementary explanation is needed.  And an explanatory sentence headed by the identical symbol is given under the heading "Remarks" (No. 21).</p>																																																																																																																																																																																														
		<table border="1"> <thead> <tr> <th colspan="2">REF. LEV.</th> <th>PART NO.</th> <th>DESCRIPTION</th> <th>QTY</th> <th>P/U</th> <th>A</th> <th>R</th> </tr> </thead> <tbody> <tr> <td>1</td> <td></td> <td>724611-01560</td> <td>CYLINDER BLOCK ASSY.</td> <td>1</td> <td></td> <td></td> <td></td> </tr> <tr> <td>1</td> <td>1-1</td> <td>724611-01561</td> <td>CYLINDER BLOCK ASSY.</td> <td>1</td> <td></td> <td>N</td> <td></td> </tr> <tr> <td>2</td> <td></td> <td>X 124610-01000</td> <td>BLOCK COMP.</td> <td>1</td> <td></td> <td></td> <td></td> </tr> <tr> <td>1</td> <td>2-1</td> <td>X 124610-01001</td> <td>BLOCK COMP.</td> <td>1</td> <td></td> <td>N</td> <td></td> </tr> <tr> <td>3</td> <td></td> <td>X 124610-01010</td> <td>CYLINDER BLOCK</td> <td>1</td> <td></td> <td></td> <td></td> </tr> <tr> <td>1</td> <td>3-1</td> <td>X 124610-01011</td> <td>CYLINDER BLOCK</td> <td>1</td> <td></td> <td>N</td> <td>(A)</td> </tr> <tr> <td>4</td> <td></td> <td>27241-10000</td> <td>PLUG 16</td> <td>4</td> <td></td> <td></td> <td></td> </tr> <tr> <td>5</td> <td></td> <td>27241-40000</td> <td>PLUG 40</td> <td>6</td> <td></td> <td></td> <td></td> </tr> <tr> <td>6</td> <td></td> <td>135400-01790</td> <td>GASKET 10X1.5</td> <td>2</td> <td></td> <td></td> <td></td> </tr> <tr> <td>7</td> <td></td> <td>23474-10000</td> <td>GASKET 10</td> <td>2</td> <td></td> <td></td> <td>10</td> </tr> <tr> <td>8</td> <td></td> <td>23871-01000</td> <td>PLUG PT1/8</td> <td>8</td> <td></td> <td></td> <td></td> </tr> <tr> <td>9</td> <td></td> <td>23871-02000</td> <td>PLUG PT1/4</td> <td>2</td> <td></td> <td></td> <td></td> </tr> <tr> <td>10</td> <td></td> <td>23871-03000</td> <td>PLUG PT3/8</td> <td>5</td> <td></td> <td></td> <td></td> </tr> <tr> <td>11</td> <td></td> <td>43600-300290</td> <td>COCK ASSY.</td> <td>1</td> <td></td> <td></td> <td></td> </tr> <tr> <td>12</td> <td></td> <td>121850-02070</td> <td>BOLT</td> <td>12</td> <td></td> <td></td> <td></td> </tr> <tr> <td>13</td> <td></td> <td>121850-02080</td> <td>BOLT</td> <td>2</td> <td></td> <td></td> <td></td> </tr> <tr> <td>14</td> <td></td> <td>X REF 8=3</td> <td>BEARING MAIN COMP.</td> <td>6</td> <td></td> <td></td> <td></td> </tr> <tr> <td>15</td> <td></td> <td>X REF 14=2</td> <td>BEARING MAIN COMP.</td> <td>6</td> <td></td> <td></td> <td></td> </tr> <tr> <td>16</td> <td></td> <td>X REF 14=2</td> <td>BEARING MAIN COMP.</td> <td>6</td> <td></td> <td></td> <td></td> </tr> <tr> <td>17</td> <td></td> <td>121850-02160</td> <td>BEARING MAIN COMP.</td> <td>1</td> <td></td> <td></td> <td>(B)</td> </tr> <tr> <td>18</td> <td></td> <td>121850-02170</td> <td>BEARING MAIN COMP.</td> <td>1</td> <td></td> <td></td> <td></td> </tr> <tr> <td>19</td> <td></td> <td>121850-02180</td> <td>BEARING MAIN COMP.</td> <td>1</td> <td></td> <td></td> <td></td> </tr> </tbody> </table> <table border="1"> <thead> <tr> <th colspan="2">REMARKS (21)</th> </tr> </thead> <tbody> <tr> <td>A</td> <td>THE EXPLANATION OF REF. NO. 11 (124610-01011) IS LOCATED HERE</td> </tr> <tr> <td>B</td> <td>THE EXPLANATION OF REF. NO. 17 IS LOCATED HERE</td> </tr> </tbody> </table>	REF. LEV.		PART NO.	DESCRIPTION	QTY	P/U	A	R	1		724611-01560	CYLINDER BLOCK ASSY.	1				1	1-1	724611-01561	CYLINDER BLOCK ASSY.	1		N		2		X 124610-01000	BLOCK COMP.	1				1	2-1	X 124610-01001	BLOCK COMP.	1		N		3		X 124610-01010	CYLINDER BLOCK	1				1	3-1	X 124610-01011	CYLINDER BLOCK	1		N	(A)	4		27241-10000	PLUG 16	4				5		27241-40000	PLUG 40	6				6		135400-01790	GASKET 10X1.5	2				7		23474-10000	GASKET 10	2			10	8		23871-01000	PLUG PT1/8	8				9		23871-02000	PLUG PT1/4	2				10		23871-03000	PLUG PT3/8	5				11		43600-300290	COCK ASSY.	1				12		121850-02070	BOLT	12				13		121850-02080	BOLT	2				14		X REF 8=3	BEARING MAIN COMP.	6				15		X REF 14=2	BEARING MAIN COMP.	6				16		X REF 14=2	BEARING MAIN COMP.	6				17		121850-02160	BEARING MAIN COMP.	1			(B)	18		121850-02170	BEARING MAIN COMP.	1				19		121850-02180	BEARING MAIN COMP.	1				REMARKS (21)		A	THE EXPLANATION OF REF. NO. 11 (124610-01011) IS LOCATED HERE	B	THE EXPLANATION OF REF. NO. 17 IS LOCATED HERE
REF. LEV.		PART NO.	DESCRIPTION	QTY	P/U	A	R																																																																																																																																																																																									
1		724611-01560	CYLINDER BLOCK ASSY.	1																																																																																																																																																																																												
1	1-1	724611-01561	CYLINDER BLOCK ASSY.	1		N																																																																																																																																																																																										
2		X 124610-01000	BLOCK COMP.	1																																																																																																																																																																																												
1	2-1	X 124610-01001	BLOCK COMP.	1		N																																																																																																																																																																																										
3		X 124610-01010	CYLINDER BLOCK	1																																																																																																																																																																																												
1	3-1	X 124610-01011	CYLINDER BLOCK	1		N	(A)																																																																																																																																																																																									
4		27241-10000	PLUG 16	4																																																																																																																																																																																												
5		27241-40000	PLUG 40	6																																																																																																																																																																																												
6		135400-01790	GASKET 10X1.5	2																																																																																																																																																																																												
7		23474-10000	GASKET 10	2			10																																																																																																																																																																																									
8		23871-01000	PLUG PT1/8	8																																																																																																																																																																																												
9		23871-02000	PLUG PT1/4	2																																																																																																																																																																																												
10		23871-03000	PLUG PT3/8	5																																																																																																																																																																																												
11		43600-300290	COCK ASSY.	1																																																																																																																																																																																												
12		121850-02070	BOLT	12																																																																																																																																																																																												
13		121850-02080	BOLT	2																																																																																																																																																																																												
14		X REF 8=3	BEARING MAIN COMP.	6																																																																																																																																																																																												
15		X REF 14=2	BEARING MAIN COMP.	6																																																																																																																																																																																												
16		X REF 14=2	BEARING MAIN COMP.	6																																																																																																																																																																																												
17		121850-02160	BEARING MAIN COMP.	1			(B)																																																																																																																																																																																									
18		121850-02170	BEARING MAIN COMP.	1																																																																																																																																																																																												
19		121850-02180	BEARING MAIN COMP.	1																																																																																																																																																																																												
REMARKS (21)																																																																																																																																																																																																
A	THE EXPLANATION OF REF. NO. 11 (124610-01011) IS LOCATED HERE																																																																																																																																																																																															
B	THE EXPLANATION OF REF. NO. 17 IS LOCATED HERE																																																																																																																																																																																															
17	Change Mark	<p>Change Mark "I" is indicated for such a part in which a design change took place newly at this time as it was not given in the last published Parts Catalog.</p>																																																																																																																																																																																														

No.	Designation	Explanation																																																																																																																																																																																	
18	Effective Machine No.	<p>When a part is changed, Effective Machine No. of a Model for which the part is applicable is indicated.</p> <table border="1"> <thead> <tr> <th>REF. LEV.</th> <th>PART NO.</th> <th>DESCRIPTION</th> <th>QTY</th> <th>P/U</th> <th>A</th> <th>R</th> </tr> </thead> <tbody> <tr> <td>1</td> <td>724611-01560</td> <td>CYLINDER &amp; BEARING MAIN</td> <td>1</td> <td></td> <td></td> <td></td> </tr> <tr> <td>1</td> <td>1-1</td> <td>724611-01561</td> <td>CYLINDER &amp; BEARING MAIN</td> <td>1</td> <td></td> <td>N</td> </tr> <tr> <td>2</td> <td></td> <td>X 124610-01000</td> <td>BLOCK COMP.</td> <td>1</td> <td></td> <td></td> </tr> <tr> <td>1</td> <td>2-1</td> <td>X 124610-01001</td> <td>BLOCK COMP.</td> <td>1</td> <td></td> <td>N</td> </tr> <tr> <td>3</td> <td></td> <td>X 124610-01010</td> <td>CYLINDER BLOCK</td> <td>1</td> <td></td> <td></td> </tr> <tr> <td>1</td> <td>3-1</td> <td>X 124610-01011</td> <td>CYLINDER BLOCK</td> <td>1</td> <td></td> <td>N</td> </tr> <tr> <td>4</td> <td></td> <td>27241-10000</td> <td>PLUG 16</td> <td>4</td> <td></td> <td></td> </tr> <tr> <td>5</td> <td></td> <td>27241-40000</td> <td>PLUG 40</td> <td>6</td> <td></td> <td></td> </tr> <tr> <td>6</td> <td></td> <td>135400-01790</td> <td>GASKET 10X1.5</td> <td>2</td> <td></td> <td></td> </tr> <tr> <td>7</td> <td></td> <td>23474-10000</td> <td>GASKET 10</td> <td>2</td> <td></td> <td>10</td> </tr> <tr> <td>8</td> <td></td> <td>23871-01000</td> <td>PLUG PT1/8</td> <td>8</td> <td></td> <td></td> </tr> <tr> <td>9</td> <td></td> <td>23871-02000</td> <td>PLUG PT1/4</td> <td>2</td> <td></td> <td></td> </tr> <tr> <td>10</td> <td></td> <td>23871-03000</td> <td>PLUG PT3/8</td> <td>5</td> <td></td> <td></td> </tr> <tr> <td>11</td> <td></td> <td>43600-300290</td> <td>COCK ASSY.</td> <td>1</td> <td></td> <td></td> </tr> <tr> <td>12</td> <td></td> <td>121850-02070</td> <td>BOLT</td> <td>12</td> <td></td> <td></td> </tr> <tr> <td>13</td> <td></td> <td>121850-02080</td> <td>BOLT</td> <td>2</td> <td></td> <td></td> </tr> <tr> <td>14</td> <td></td> <td>X REF 8=3</td> <td>BEARING MAIN COMP.</td> <td>6</td> <td></td> <td></td> </tr> <tr> <td>15</td> <td></td> <td>X REF 14=2</td> <td>BEARING MAIN COMP.</td> <td>6</td> <td></td> <td></td> </tr> <tr> <td>16</td> <td></td> <td>X REF 14=2</td> <td>BEARING MAIN COMP.</td> <td>6</td> <td></td> <td></td> </tr> <tr> <td>17</td> <td></td> <td>121850-02160</td> <td>BEARING MAIN COMP.</td> <td>1</td> <td></td> <td>(B)</td> </tr> <tr> <td>18</td> <td></td> <td>121850-02170</td> <td>BEARING MAIN COMP.</td> <td>1</td> <td></td> <td></td> </tr> <tr> <td>19</td> <td></td> <td>121850-02180</td> <td>BEARING MAIN COMP.</td> <td>1</td> <td></td> <td></td> </tr> </tbody> </table> <p> ( ) The parenthesized "A" indicates Model 5.  ( ) The new part 724611-01561 is applicable for the engine above Engine No. 000165 of 6PH-HT.  ( ) In case of being discontinued, this is indicated for the first Machine No. which was discontinued.  ( ) Date in calendar represents the time when change took place.  ( ) Model and Effective Machine No.  (Example) 6 (A)=6PH-HT B=E000158  (B)=6PH-T  (C)=6PH  (A)=E000165;  6PH-T  Applicable for the engine above Engine No. 000158  Mark "*" is indicated for the part which was not able to modify a part change and confirm Effective Machine No.  The Engine No. of 6PH remains unexplained. </p> <table border="1"> <thead> <tr> <th>Symbol</th> <th>Meaning</th> </tr> </thead> <tbody> <tr> <td>C</td> <td>Clutch No.</td> </tr> <tr> <td>D</td> <td>Drive No.</td> </tr> <tr> <td>E</td> <td>Engine No.</td> </tr> <tr> <td>M</td> <td>Machine No.</td> </tr> <tr> <td>G</td> <td>Generator No.</td> </tr> <tr> <td>W</td> <td>Welding machine No.</td> </tr> <tr> <td>*</td> <td>Month Year in Calendar</td> </tr> </tbody> </table>	REF. LEV.	PART NO.	DESCRIPTION	QTY	P/U	A	R	1	724611-01560	CYLINDER & BEARING MAIN	1				1	1-1	724611-01561	CYLINDER & BEARING MAIN	1		N	2		X 124610-01000	BLOCK COMP.	1			1	2-1	X 124610-01001	BLOCK COMP.	1		N	3		X 124610-01010	CYLINDER BLOCK	1			1	3-1	X 124610-01011	CYLINDER BLOCK	1		N	4		27241-10000	PLUG 16	4			5		27241-40000	PLUG 40	6			6		135400-01790	GASKET 10X1.5	2			7		23474-10000	GASKET 10	2		10	8		23871-01000	PLUG PT1/8	8			9		23871-02000	PLUG PT1/4	2			10		23871-03000	PLUG PT3/8	5			11		43600-300290	COCK ASSY.	1			12		121850-02070	BOLT	12			13		121850-02080	BOLT	2			14		X REF 8=3	BEARING MAIN COMP.	6			15		X REF 14=2	BEARING MAIN COMP.	6			16		X REF 14=2	BEARING MAIN COMP.	6			17		121850-02160	BEARING MAIN COMP.	1		(B)	18		121850-02170	BEARING MAIN COMP.	1			19		121850-02180	BEARING MAIN COMP.	1			Symbol	Meaning	C	Clutch No.	D	Drive No.	E	Engine No.	M	Machine No.	G	Generator No.	W	Welding machine No.	*	Month Year in Calendar
REF. LEV.	PART NO.	DESCRIPTION	QTY	P/U	A	R																																																																																																																																																																													
1	724611-01560	CYLINDER & BEARING MAIN	1																																																																																																																																																																																
1	1-1	724611-01561	CYLINDER & BEARING MAIN	1		N																																																																																																																																																																													
2		X 124610-01000	BLOCK COMP.	1																																																																																																																																																																															
1	2-1	X 124610-01001	BLOCK COMP.	1		N																																																																																																																																																																													
3		X 124610-01010	CYLINDER BLOCK	1																																																																																																																																																																															
1	3-1	X 124610-01011	CYLINDER BLOCK	1		N																																																																																																																																																																													
4		27241-10000	PLUG 16	4																																																																																																																																																																															
5		27241-40000	PLUG 40	6																																																																																																																																																																															
6		135400-01790	GASKET 10X1.5	2																																																																																																																																																																															
7		23474-10000	GASKET 10	2		10																																																																																																																																																																													
8		23871-01000	PLUG PT1/8	8																																																																																																																																																																															
9		23871-02000	PLUG PT1/4	2																																																																																																																																																																															
10		23871-03000	PLUG PT3/8	5																																																																																																																																																																															
11		43600-300290	COCK ASSY.	1																																																																																																																																																																															
12		121850-02070	BOLT	12																																																																																																																																																																															
13		121850-02080	BOLT	2																																																																																																																																																																															
14		X REF 8=3	BEARING MAIN COMP.	6																																																																																																																																																																															
15		X REF 14=2	BEARING MAIN COMP.	6																																																																																																																																																																															
16		X REF 14=2	BEARING MAIN COMP.	6																																																																																																																																																																															
17		121850-02160	BEARING MAIN COMP.	1		(B)																																																																																																																																																																													
18		121850-02170	BEARING MAIN COMP.	1																																																																																																																																																																															
19		121850-02180	BEARING MAIN COMP.	1																																																																																																																																																																															
Symbol	Meaning																																																																																																																																																																																		
C	Clutch No.																																																																																																																																																																																		
D	Drive No.																																																																																																																																																																																		
E	Engine No.																																																																																																																																																																																		
M	Machine No.																																																																																																																																																																																		
G	Generator No.																																																																																																																																																																																		
W	Welding machine No.																																																																																																																																																																																		
*	Month Year in Calendar																																																																																																																																																																																		
19	Item No.	[Example] Refer to REF. 3 (3 given under the column "REF.") of Group 9.																																																																																																																																																																																	
20	Item No.	[Example] Refer to REF. 14 (14 given under the column "REF.")																																																																																																																																																																																	
21	Remarks	See Ref. No. 16																																																																																																																																																																																	
22		<table border="1"> <thead> <tr> <th>REF. LEV.</th> <th>PART NO.</th> <th>DESCRIPTION</th> <th>QTY</th> <th>P/U</th> <th>A</th> <th>R</th> </tr> </thead> <tbody> <tr> <td>1</td> <td>724611-01560</td> <td>CYLINDER &amp; BEARING MAIN</td> <td>1</td> <td></td> <td></td> <td></td> </tr> <tr> <td>1</td> <td>1-1</td> <td>724611-01561</td> <td>CYLINDER &amp; BEARING MAIN</td> <td>1</td> <td></td> <td>N</td> </tr> <tr> <td>2</td> <td></td> <td>X 124610-01000</td> <td>BLOCK COMP.</td> <td>1</td> <td></td> <td></td> </tr> <tr> <td>1</td> <td>2-1</td> <td>X 124610-01001</td> <td>BLOCK COMP.</td> <td>1</td> <td></td> <td>N</td> </tr> <tr> <td>3</td> <td></td> <td>X 124610-01010</td> <td>CYLINDER BLOCK</td> <td>1</td> <td></td> <td></td> </tr> <tr> <td>1</td> <td>3-1</td> <td>X 124610-01011</td> <td>CYLINDER BLOCK</td> <td>1</td> <td></td> <td>N</td> </tr> <tr> <td>4</td> <td></td> <td>27241-10000</td> <td>PLUG 16</td> <td>4</td> <td></td> <td></td> </tr> <tr> <td>5</td> <td></td> <td>27241-40000</td> <td>PLUG 40</td> <td>6</td> <td></td> <td></td> </tr> <tr> <td>6</td> <td></td> <td>135400-01790</td> <td>GASKET 10X1.5</td> <td>2</td> <td></td> <td></td> </tr> <tr> <td>7</td> <td></td> <td>23474-10000</td> <td>GASKET 10</td> <td>2</td> <td></td> <td>10</td> </tr> <tr> <td>8</td> <td></td> <td>23871-01000</td> <td>PLUG PT1/8</td> <td>8</td> <td></td> <td></td> </tr> <tr> <td>9</td> <td></td> <td>23871-02000</td> <td>PLUG PT1/4</td> <td>2</td> <td></td> <td></td> </tr> <tr> <td>10</td> <td></td> <td>23871-03000</td> <td>PLUG PT3/8</td> <td>5</td> <td></td> <td></td> </tr> <tr> <td>11</td> <td></td> <td>43600-300290</td> <td>COCK ASSY.</td> <td>1</td> <td></td> <td></td> </tr> <tr> <td>12</td> <td></td> <td>121850-02070</td> <td>BOLT</td> <td>12</td> <td></td> <td></td> </tr> <tr> <td>13</td> <td></td> <td>121850-02080</td> <td>BOLT</td> <td>2</td> <td></td> <td></td> </tr> <tr> <td>14</td> <td></td> <td>X REF 8=3</td> <td>BEARING MAIN COMP.</td> <td>6</td> <td></td> <td></td> </tr> <tr> <td>15</td> <td></td> <td>X REF 14=2</td> <td>BEARING MAIN COMP.</td> <td>6</td> <td></td> <td></td> </tr> <tr> <td>16</td> <td></td> <td>X REF 14=2</td> <td>BEARING MAIN COMP.</td> <td>6</td> <td></td> <td></td> </tr> <tr> <td>17</td> <td></td> <td>121850-02160</td> <td>BEARING MAIN COMP.</td> <td>1</td> <td></td> <td>(B)</td> </tr> <tr> <td>18</td> <td></td> <td>121850-02170</td> <td>BEARING MAIN COMP.</td> <td>1</td> <td></td> <td></td> </tr> <tr> <td>19</td> <td></td> <td>121850-02180</td> <td>BEARING MAIN COMP.</td> <td>1</td> <td></td> <td></td> </tr> </tbody> </table> <p>Some of the parts number is represented with Illustration No. 1 in the list.</p>	REF. LEV.	PART NO.	DESCRIPTION	QTY	P/U	A	R	1	724611-01560	CYLINDER & BEARING MAIN	1				1	1-1	724611-01561	CYLINDER & BEARING MAIN	1		N	2		X 124610-01000	BLOCK COMP.	1			1	2-1	X 124610-01001	BLOCK COMP.	1		N	3		X 124610-01010	CYLINDER BLOCK	1			1	3-1	X 124610-01011	CYLINDER BLOCK	1		N	4		27241-10000	PLUG 16	4			5		27241-40000	PLUG 40	6			6		135400-01790	GASKET 10X1.5	2			7		23474-10000	GASKET 10	2		10	8		23871-01000	PLUG PT1/8	8			9		23871-02000	PLUG PT1/4	2			10		23871-03000	PLUG PT3/8	5			11		43600-300290	COCK ASSY.	1			12		121850-02070	BOLT	12			13		121850-02080	BOLT	2			14		X REF 8=3	BEARING MAIN COMP.	6			15		X REF 14=2	BEARING MAIN COMP.	6			16		X REF 14=2	BEARING MAIN COMP.	6			17		121850-02160	BEARING MAIN COMP.	1		(B)	18		121850-02170	BEARING MAIN COMP.	1			19		121850-02180	BEARING MAIN COMP.	1																		
REF. LEV.	PART NO.	DESCRIPTION	QTY	P/U	A	R																																																																																																																																																																													
1	724611-01560	CYLINDER & BEARING MAIN	1																																																																																																																																																																																
1	1-1	724611-01561	CYLINDER & BEARING MAIN	1		N																																																																																																																																																																													
2		X 124610-01000	BLOCK COMP.	1																																																																																																																																																																															
1	2-1	X 124610-01001	BLOCK COMP.	1		N																																																																																																																																																																													
3		X 124610-01010	CYLINDER BLOCK	1																																																																																																																																																																															
1	3-1	X 124610-01011	CYLINDER BLOCK	1		N																																																																																																																																																																													
4		27241-10000	PLUG 16	4																																																																																																																																																																															
5		27241-40000	PLUG 40	6																																																																																																																																																																															
6		135400-01790	GASKET 10X1.5	2																																																																																																																																																																															
7		23474-10000	GASKET 10	2		10																																																																																																																																																																													
8		23871-01000	PLUG PT1/8	8																																																																																																																																																																															
9		23871-02000	PLUG PT1/4	2																																																																																																																																																																															
10		23871-03000	PLUG PT3/8	5																																																																																																																																																																															
11		43600-300290	COCK ASSY.	1																																																																																																																																																																															
12		121850-02070	BOLT	12																																																																																																																																																																															
13		121850-02080	BOLT	2																																																																																																																																																																															
14		X REF 8=3	BEARING MAIN COMP.	6																																																																																																																																																																															
15		X REF 14=2	BEARING MAIN COMP.	6																																																																																																																																																																															
16		X REF 14=2	BEARING MAIN COMP.	6																																																																																																																																																																															
17		121850-02160	BEARING MAIN COMP.	1		(B)																																																																																																																																																																													
18		121850-02170	BEARING MAIN COMP.	1																																																																																																																																																																															
19		121850-02180	BEARING MAIN COMP.	1																																																																																																																																																																															
23	Illustration No.	Consecutive No. for illustration control.																																																																																																																																																																																	

YX-10クラッチダンメンズ  
 MODEL YX-10 CLUTCH SECTIONAL VIEW



YX-15クラッチダンメンズ  
 MODEL YX-15 CLUTCH SECTIONAL VIEW





## 目 次 CONTENTS

コウモクNO. GROUP	コウモク メイ	GROUP NAME	ロカ-シヨク LOCATION
1	シリンドラ <sup>ツ</sup> フ <sup>ロツク</sup>	CYLINDER BLOCK	1A08
2	ギヤ <sup>ケ-ス</sup>	GEAR HOUSING	1A09
3	フライホイ <sup>ル</sup> ハウシ <sup>ング</sup> & オイルパ <sup>ン</sup>	FLYWHEEL HOUSING & OIL SUMP	1A10
4	メイパ <sup>ン</sup>	LABEL	1A11
5	マウンテイ <sup>ング</sup> フ <sup>ラ-ト</sup>	ENGINE BRACKET	1A12
6	シリンドラ <sup>ヘッド</sup>	CYLINDER HEAD	1A13
7	ボン <sup>ネット</sup>	BONNET	1A14
8	キユキマニ <sup>ホ-ルト</sup> (4JHSYE)	SUCTION MANIFOLD	1A15
9	キユキマニ <sup>ホ-ルト</sup> (4JHS-TYE)	SUCTION MANIFOLD	1A16
10	キユキマニ <sup>ホ-ルト</sup> (4JHS-HTYE,DTYE)	SUCTION MANIFOLD	1B01
11	ハイキ <sup>ャ-ント</sup>	EXHAUST BEND	1B02
12	カムシャ <sup>フト</sup> & クト <sup>ウギヤ</sup>	CAMSHAFT & DRIVING GEAR	1B03
13	タービ <sup>ン</sup>	TURBOCHARGER	1B04
14	インタ <sup>ク-ラ</sup>	AIR COOLER	1B05
15	クランクシャ <sup>フト</sup> & フライホイ <sup>ル</sup>	CRANKSHAFT & FLYWHEEL	1B06
16	ピ <sup>ストン</sup> & コネクテイ <sup>ング</sup> ロツ <sup>ク</sup>	PISTON & CONNECTING ROD	1B07
17	ハ <sup>ランサ</sup>	BLANCER	1B08
18	LOク <sup>-ラ</sup>	LUB.OIL COOLER	1B09
19	LOシ <sup>ステム</sup>	LUB.OIL SYSTEM	1B10
20	LOパ <sup>イフ</sup>	LUB. OIL LINE	1B11
21	カイスイ <sup>ホ-ンプ</sup>	COOLING SEA WATER PUMP	1B12
22	セイスイ <sup>ホ-ンプ</sup>	COOLING FRESH WATER PUMP	1B13
23	セイスイ <sup>ク-ラ</sup> & サ <sup>ブ</sup> タン <sup>ク</sup>	C.F.W. COOLER & SUB.TANK	1B14
24	COパ <sup>イフ</sup> (カイスイ)	COOLING SEA WATER LINE	1B15
25	FO <sup>ン</sup> シヤ <sup>ホ-ンプ</sup>	FUEL INJECTION PUMP	1B16

## 目 次 CONTENTS

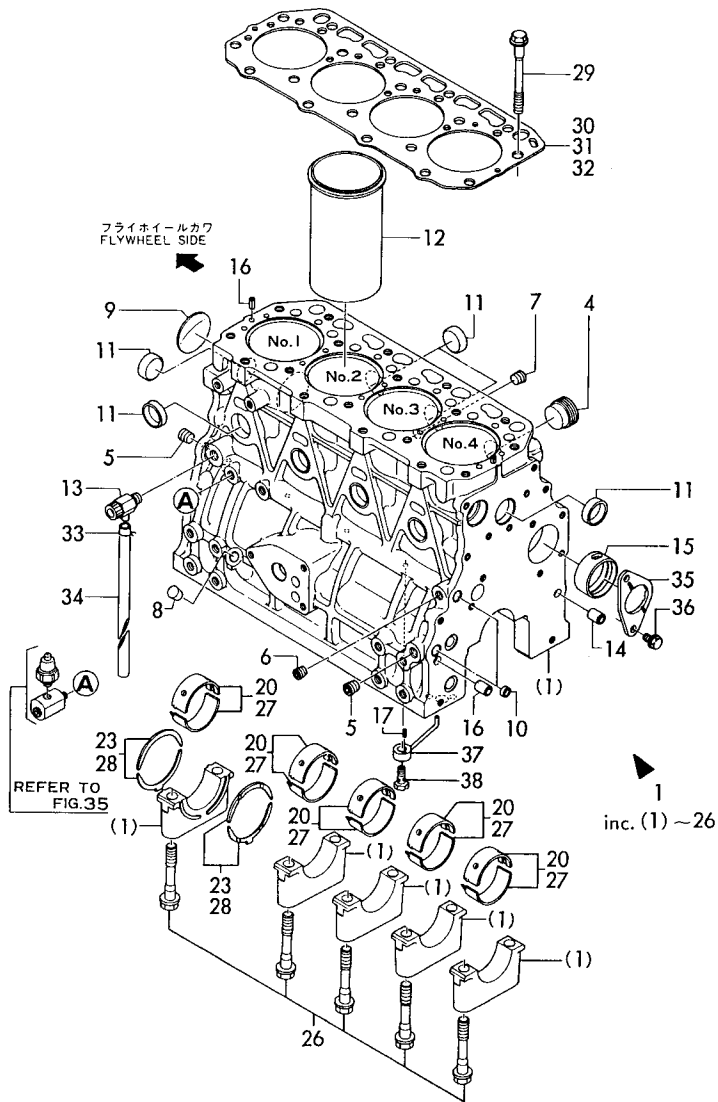
コウモクNO. GROUP	コウモク メイ	GROUP NAME	ロカ-シヨク LOCATION
26	FO <sup>ン</sup> シヤ <sup>パ-ハ-イフ</sup>	FUEL INJECTION LINE	1C02
27	タイ <sup>マ</sup>	TIMER	1C03
28	FO <sup>パ-イフ</sup>	FUEL LINE	1C04
29	ガ <sup>バ</sup> ナ(4JHS-YE,TYE)	GOVERNOR	1C05
30	ガ <sup>バ</sup> ナ(4JHS-HTYE,DTYE)	GOVERNOR	1C06
31	リモ <sup>コン</sup> ソク <sup>チ</sup>	REMOTE CONTROL DEVICE	1C08
32	キカ <sup>ン</sup> チイ <sup>ソク</sup> チ & キヤ <sup>ン</sup> セル <sup>ケ-フ</sup> ル	ENGINE STOP & COLD START DEVICE	1C09
33	スタ <sup>-</sup> テイ <sup>ング</sup> モ- <sup>タ</sup>	STARTING MOTOR	1C10
34	シ <sup>エ</sup> ネレ <sup>-タ</sup>	GENERATOR	1C11
35	ワイ <sup>ハ-ネス</sup> & セ <sup>ン</sup> サ <sup>-</sup>	WIRE HARNESS & SENSOR	1C12
36	キヤ <sup>パ</sup> ル(8-2 タイ <sup>フ</sup> )	INSTRUMENT PANEL (B-2 TYPE)	1C13
37	コウ <sup>ク</sup>	TOOL	1C14
38	クラ <sup>チ</sup> シク <sup>ミ</sup> (YX-10)	CLUCH ASSY(YX-10)	1C15
39	クラ <sup>チ</sup> ケ- <sup>ス</sup>	CLUTCH HOUSING	1C16
40	ニュ <sup>リ</sup> ヨク <sup>シヤク</sup>	INPUT SHAFT	1D02
41	サ <sup>ホ-ト</sup> シヤク	SUPPORT SHAFT	1D03
42	スイ <sup>リ</sup> ヨク <sup>シヤク</sup>	OUTPUT SHAFT	1D04
43	サ <sup>ウ</sup> シ <sup>ホ-ンプ</sup>	HYDRAULIC OIL PUMP	1D05
44	2 <sup>シヤ</sup> チヨク <sup>アツ</sup> パ <sup>ン</sup>	2ND. REGULATING PRESS. VALVE	1D06
45	テイ <sup>ソク</sup> バ <sup>ン</sup>	TROLLING VALVE	1D07
46	LOク <sup>-ラ</sup>	LUB.OIL COOLER	1D08
47	シ <sup>ウ</sup> オ <sup>ン</sup> パ <sup>ル</sup> フ <sup>ツ</sup> (オ <sup>フ</sup> シヨ <sup>ク</sup> )	SILENCER VALVE(OPTIONAL)	1D09
48	クラ <sup>チ</sup> シク <sup>ミ</sup> (YX-15)	CLUCH ASSY (YX-15)	1D10
49	クラ <sup>チ</sup> ケ- <sup>ス</sup>	CLUTCH HOUSING	1D11
50	ニュ <sup>リ</sup> ヨク <sup>シヤク</sup>	INPUT SHAFT	1D13

# 目 次 CONTENTS

コウモクNO. GROUP	コウモク メイ	GROUP NAME	ロケ-ション LOCATION
51	サホ-トシツク	SUPPORT SHAFT	1D14
52	スイリヨクシツク	OUTPUT SHAFT	1D15
53	サトウユキポンプ	HYDRAULIC OIL PUMP	1D16
54	2ジヤチヨクアツハツ	2ND. REGULATING PRESS. VALVE	1E01
55	チリツクハツ	TROLLING VALVE	1E02
56	LOク-ラ	LUB.OIL COOLER	1E03
57	シヨクオツハツルツク(オプショナル)	SILENCER VALVE(OPTIONAL)	1E04
58	ヒルシツクポンプ(12V)	BILGE PUMP(12V)	1E05
59	カイスイコシキ	SEA WATER FILTER	1E06
60	シエネレ-タ	GENERATOR	1E07
61	キカチイシソクチ	ENGINE STOP DEVICE	1E08
62	ケイキハツ(C タイプ)	INSTRUMENT PANEL (C-TYPE)	1E09
63	ハツキツセツト	GASKET SET	1E10
64	ハツキツセツト(クラツチ)	GASKET SET(CLUTCH)	1E11

Fig. 1 シリンダブロック  
CYLINDER BLOCK

SPEC. CODE  
D29490-01100  
D29550-02100  
D29150-02200  
D29472-39500



++++++  
1 1A08 I  
1(1A07) I  
++++++  
Y00R4050

( 1 ) シリンダブロック  
CYLINDER BLOCK

(A)=4JHSYE (D)=4JHS-DTYE  
(B)=4JHS-TYE (E)=  
(C)=4JHS-HTYE (F)=

REF.	LEV.	0	PART NO.	DESCRIPTION	Q'TY	(A)	(B)	(C)	(D)	(E)	(F)	P/U	A	R
1	..		729472-01560	シリンダブロックCHP	1	1	1	1	1					
4	...		171051-01921	プラグ	1	1	1	1	1					
5	...		124160-01910	プラグ PT1/4	2	2	2	2	2					
6	...		23871-010000	プラグPT 1/8	1	1	1	1	1					
7	...		23871-030000	プラグPT 3/8	1	1	1	1	1					
8	...		27225-100140	プラグ 10X14	1	1	1	1	1					
9	...		27231-500000	プラグ 50	1	1	1	1	1					
10	...		27241-120000	プラグ 12	2	2	2	2	2					
11	...		27241-300000	プラグ 30	8	8	8	8	8					
12	..		129472-01100	シリンダスリーブ	4	4	4	4	4					
13	..		128371-01800	コック 1/4 CHP	1	1	1	1	1					
14	..		129795-01950	パイプノック	2	2	2	2	2					
15	..		129795-02411	ブッシュ(A)	1	1	1	1	1					
16	..		22351-060012	スプリングピン 6.OAX 12	2	2	2	2	2					
17	..		22351-030010	スプリングピン 3.OAX 10	4	4	4	4	4					
20	..		129150-02800	メインベアリング	5	5	5	5	5					
23	..		129150-02930	ベアリング, THRUST	2	2	2	2	2					
26	..		129150-02020	ボルト, BEARING CAP	10	10	10	10	10					
27	..		129150-02870	メインベアリング 0.25 U.S	5	5	5	5	5					(3)
28	..		129150-02940	ベアリング, THRUST.250.S	2	2	2	2	2					(4)
29	..		129150-01200	スタッド, CYL. HEAD	18	18	18	18	18					
30	..		129553-01350	ガスケット T=1.4	1	1	1	1	1					(1)
31	..		129553-01340	ガスケット T=1.3	1	1	1	1	1					(2)
32	..		129491-01360	ガスケット T=1.5	1	1	1	1	1					(2)
33	..		124460-77680	リテーナ	1	1	1	1	1					
34	..		23061-070300	パイプ 7X 300	1	1	1	1	1					
35	..		129150-02450	ベアリング, THRUST	1	1	1	1	1					
36	..		26106-080162	ボルト M 8X 16 PLATED	2	2	2	2	2					
37	..		129553-39650	ノズル	4	4	4	4	4					
38	..		23857-030000	ジョイントボルト 3	4	4	4	4	4					

REMARKS (注)

- 1) 標準
- 2) アジャスト
- 3) 0.25の下のベアリング
- 4) 0.25の下のベアリング
- (1) STANDARD
- (2) ADJUSTMENT
- (3) UNDER-SIZED METAL (0.25)
- (4) OVER-SIZED METAL (0.25)

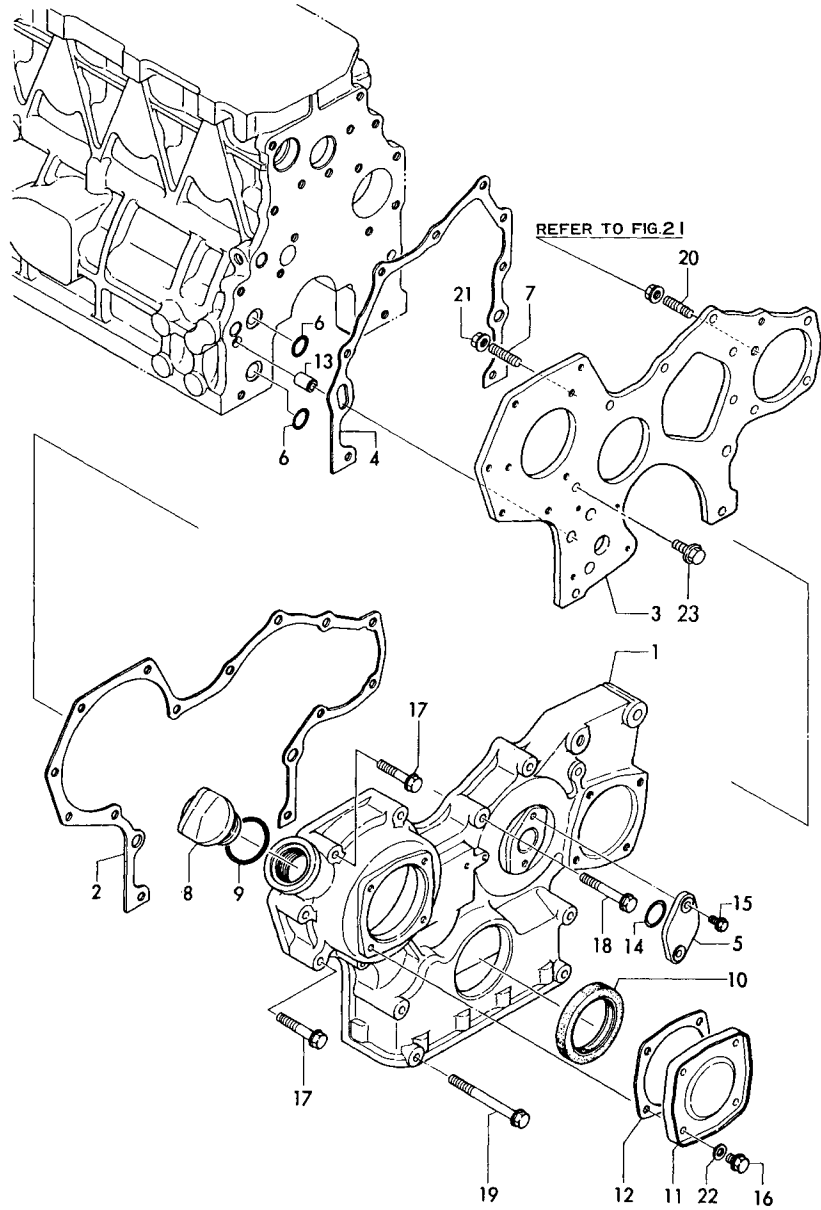
Fig. 2 ギヤケース  
GEAR HOUSING

SPEC. CODE  
D29470-01200

( 2 ) キヤケース  
GEAR HOUSING

(A)=4JHSYE (D)=4JHS-DTYE  
(B)=4JHS-TYE (E)=  
(C)=4JHS-HTYE (F)=

+-----+  
! 1A09 !  
!(1A07)!  
+-----+  
Y00R4050



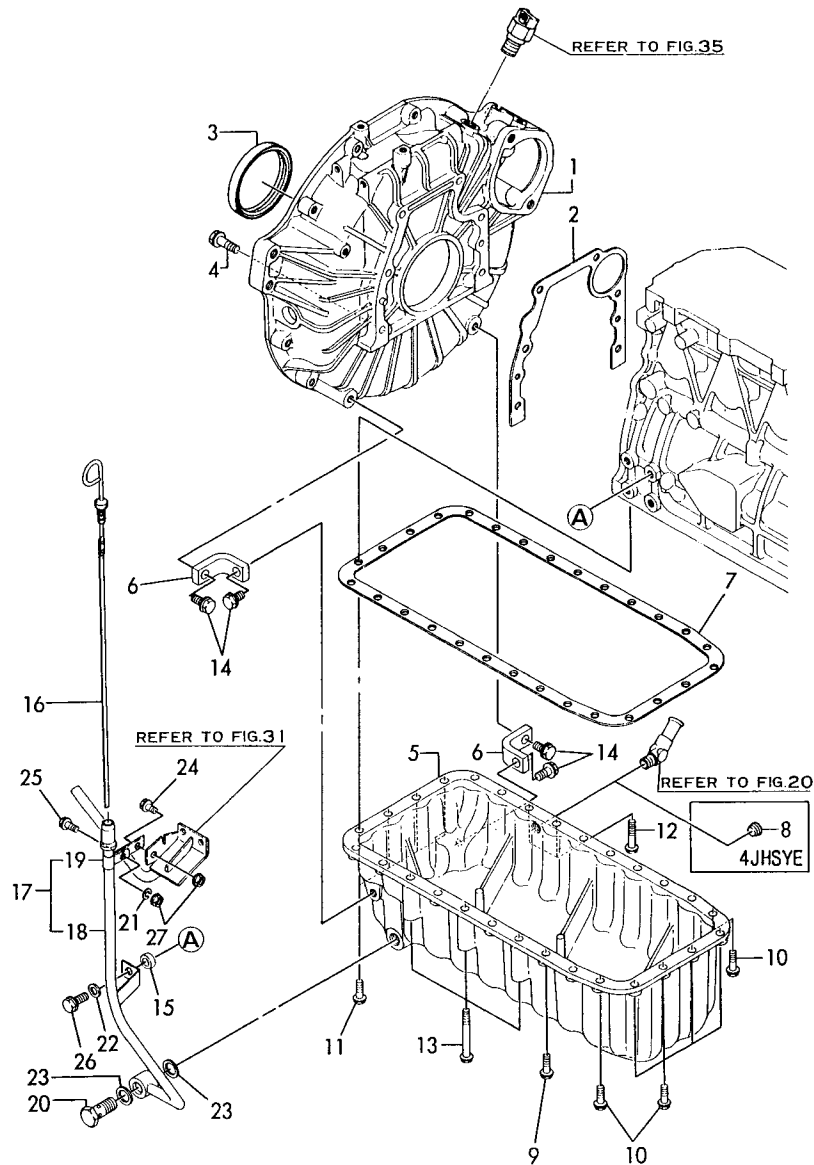
シテ	レベ	パ	メ	DESCRIPTION	QTY	P	U	A	R	
REF.	LEV.	PART NO.			(A)	(B)	(C)	(D)	(E)	(F)
1	.	129470-01501	キヤケース	CASE, GEAR	1	1	1	1		
2	.	129470-01510	ハツキン(キヤケース) ノア	GASKET	1	1	1	1		
3	.	129150-01520	フランジ (キヤケース)	FLANGE	1	1	1	1		
4	.	129470-01530	PK(キヤケースフランジ) ノア	GASKET	1	1	1	1		
5	.	121023-01550	メクラフタ	COVER, BLIND	1	1	1	1		
6	.	129470-01550	オリング	O-RING	2	2	2	2		
7	.	121450-01560	ウエキネット8X22	STUD M 8X 22	3	3	3	3		
8	.	124160-01751	フタ(ネコウ)	CAP, LUB.OIL SUPPLY	1	1	1	1		
9	.	24311-000320	オリング 1A P 32.0	O-RING 1A P-32.0	1	1	1	1		
10	.	129795-01800	オイルシール	SEAL, OIL	1	1	1	1		
11	.	129150-01870	フタ (HO-P)	COVER	1	1	1	1		
12	.	129470-01880	ハツキン(キヤケースフタ)ノア	GASKET	1	1	1	1		
13	.	129795-01950	パイプ ノック	PIPE, KNOCK L=18	2	2	2	2		
14	.	24341-000260	オリング 1A S 26.0	O-RING 1A S-26.0	1	1	1	1		
15	.	26106-060162	ツハネット 6X 16	BOLT M 6X 16 PLATED	2	2	2	2		
16	.	26106-080122	ツハネット 8X 12	BOLT M 8X 12 PLATED	4	4	4	4		
17	.	26106-080452	ツハネット 8X 45	BOLT M 8X 45 PLATED	6	6	6	6		
18	.	26106-080552	ツハネット 8X 55	BOLT M 8X 55 PLATED	3	3	3	3		
19	.	26106-080852	ツハネット 8X 85	BOLT M 8X 85 PLATED	4	4	4	4		
20	.	26216-080182	ウエキネット 8X 18	STUD M 8X 18 PLATED	1	1	1	1		
21	.	26366-080002	ツハナット 8	NUT 8	3	3	3	3		
22	.	23414-080000	ハツキン(マ) 8	GASKET 8, ROUND	4	4	4	4		
23	.	26106-080162	ツハネット 8X 16	BOLT M 8X 16 PLATED	3	3	3	3		

Fig. 3 フライホイールハウジング & オイルパン  
FLYWHEEL HOUSING & OIL SUMP

SPEC. CODE  
D29400-01300  
D29470-01700  
D29472-01700  
D29590-34200

↑-----↑  
↑ 1A10 ↑  
↑ (1A07) ↑  
↑-----↑  
↑ 00R4050 ↑

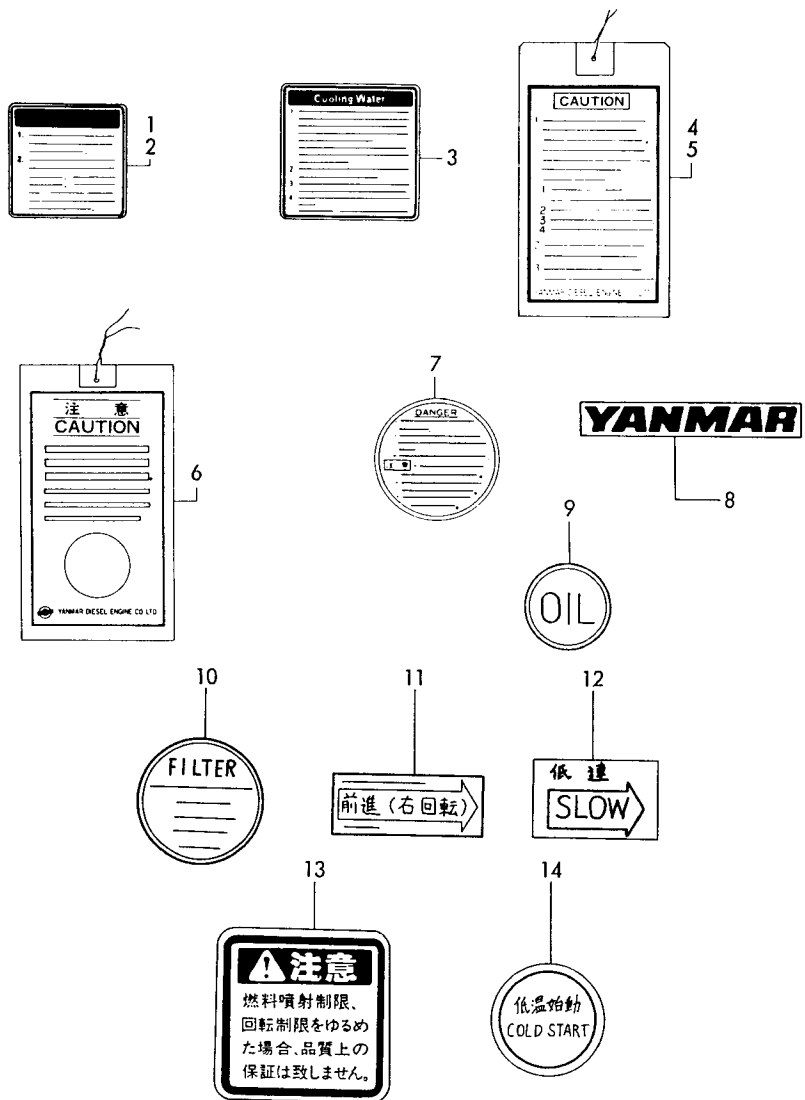
( 3 ) フライホイールハウジング & オイルパン  
FLYWHEEL HOUSING & OIL SUMP (A)=4JHSYE (D)=4JHS-DTYE  
(B)=4JHS-TYE (E)=  
(C)=4JHS-HTYE (F)=



品番 REF.	レベル LEV.	部品番号 PART NO.	部品名 PART NAME	DESCRIPTION	数量(コスタ)						I	P	U	A	R
					(A)	(B)	(C)	(D)	(E)	(F)					
1	.	129400-01600	ハウジング(フライホイール)	HUSING, FLYWHEEL	1	1	1	1							
2	.	129470-01620	PK(マウンティング)フランジ	GASKET	1	1	1	1							
3	.	129795-01780	オイルシール	SEAL, OIL	1	1	1	1							
4	.	26106-100302	ツハネボルト 10X 30	BOLT M10X 30 PLATED	6	6	6	6							
5	.	129470-01700	オイルパン	PAN, LUB OIL	1	1	1	1							
6	.	129470-01710	ブラケット	BRACKET	2	2	2	2							
7	.	129470-01750	PK(オイルパン)	GASKET	1	1	1	1							
8	.	23871-030000	ネジ(プラグ)PT 3/8	PLUG PT3/8, SCREW	1										
9	.	26106-080252	ツハネボルト 8X 25	BOLT M 8X 25 PLATED	13	13	13	13							
10	.	26106-080252	ツハネボルト 8X 25	BOLT M 8X 25 PLATED	6	6	6	6							
11	.	26106-080252	ツハネボルト 8X 25	BOLT M 8X 25 PLATED	4	4	4	4							
12	.	26106-080402	ツハネボルト 8X 40	BOLT M 8X 40 PLATED	2	2	2	2							
13	.	26106-080702	ツハネボルト 8X 70	BOLT M 8X 70 PLATED	3	3	3	3							
14	.	26106-100252	ツハネボルト 10X 25	BOLT M10X 25 PLATED	4	4	4	4							
15	.	129301-34830	カンガ	SPACER	1	1	1	1							
16	.	129470-34850	ツブシ	DIPSTICK, LUB. OIL	1	1	1	1							
17	.	129590-34880	ガイド(ツブシ)CMP	GUIDE, DIPSTICK	1	1	1	1							
18	.	129590-34860	ガイド(ツブシ)	GUIDE, DIPSTICK	1	1	1	1							
19	..	129590-34870	スプリングワッシャー	SPRING WASHER 8	1	1	1	1							
20	.	104214-39720	ボルト	BOLT, PIPE JOINT	1	1	1	1							
21	.	22217-080000	スプリングワッシャー 8	SPRING WASHER 8	1	1	1	1							
22	.	22217-100000	ワッシャー 10, スプリング	WASHER 10, SPRING	1	1	1	1							
23	.	23414-160000	パッキング(丸) 16	PACKING 16, ROUND	2	2	2	2							
24	.	26106-080122	ツハネボルト 8X 12	BOLT M 8X 12 PLATED	1	1	1	1							
25	.	26106-080162	ツハネボルト 8X 16	BOLT M 8X 16 PLATED	1	1	1	1							
26	.	26106-100252	ツハネボルト 10X 25	BOLT M10X 25 PLATED	1	1	1	1							
27	.	26366-080002	ツハネナット 8	NUT 8	2	2	2	2							

Fig. 4 メイバン LABEL

SPEC. CODE D29490-07270  
 D29490-07260 D29492-07270  
 D29492-07260 D29494-07270  
 D29494-07260 D29590-07270  
 D29590-07260 D29590-67450



+-----+  
 | 1A11 |  
 | (1A07) |  
 +-----+  
 Y00R4050

( 4 ) メイバン LABEL

(A)=4JHSYE (D)=4JHS-DTYE  
 (B)=4JHS-TYE (E)=  
 (C)=4JHS-HTYE (F)=

ミダシ REF.	レベル 0 LEV.	フリビシヨクコウ PART NO.	フリビシヨクコウ フリビシヨクコウ	DESCRIPTION	---Q'TY(コダク)--- I P/U A R (A)(B)(C)(D)(E)(F)
1	-	135665-07210	メイバン (CWホック)	LABEL	1
2	-	135655-07200	メイバン (CWホック)	LABEL	1 1 1
3	-	129198-07350	メイバン (ホック)	LABEL	1 1 1
4	-	126630-07370	ラベル	LABEL	1
5	-	126630-07360	チェウイフタ (CWタンク)	LABEL (CW.TANK)	1 1 1
6	-	123682-07850	チェウイフタ (トリスコック)	LABEL	1 1 1
7	-	120445-44620	コクシヨクプレート	PLATE	1 1 1
8	-	42220-008960	メイバン (YANMAR)	LABEL	1
9	-	177050-02810	メイバン (LO.イフタ)	LABEL	1
10	-	177050-02820	メイバン (コホク.イフタ)	LABEL	1
11	-	177055-02950	メイバン (セメント ミキ)	LABEL	1 1 1
12	-	177058-02450	オイルホックメイバン	LABEL	1 1 1
13	-	120322-07410	メイバン	LABEL	1 1 1
14	-	129590-67450	メイバン	LABEL	1 1

----- REMARKS (ヒヨク) -----  
 1) トクハツチユクモ 1) OPTIONAL PART

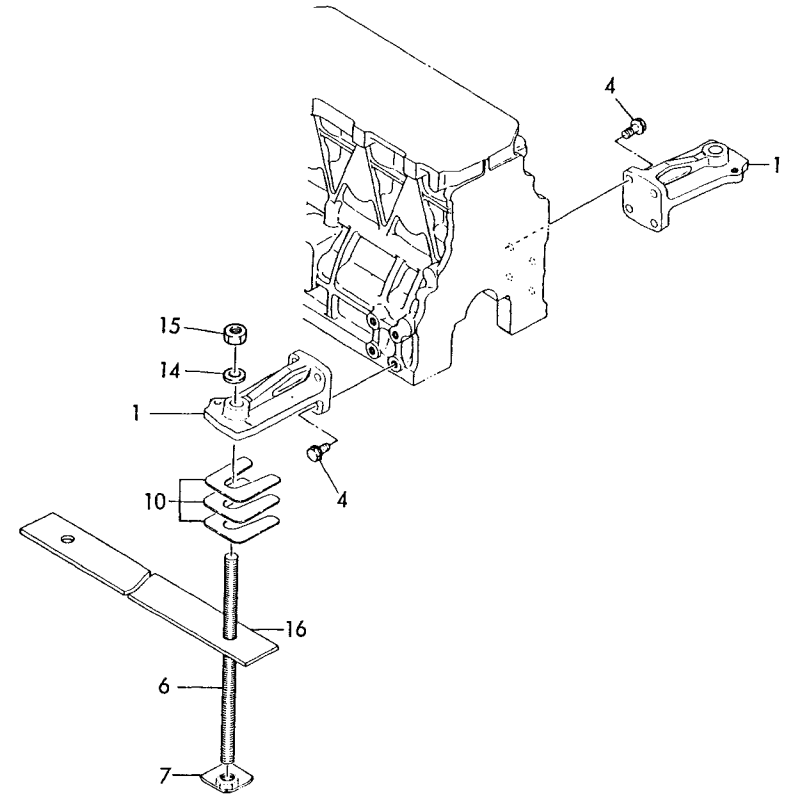
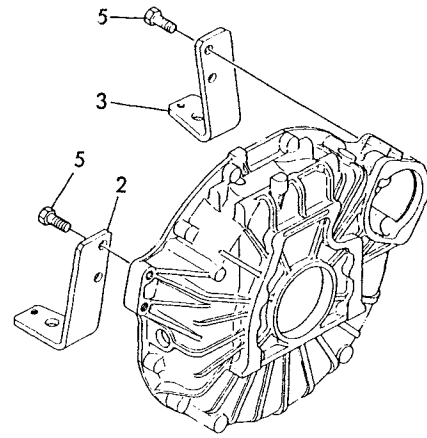
Fig. 5 マウンティングフット ENGINE BRACKET

SPEC. CODE  
D29490-08110  
D20130-92020  
D20490-92300

↑-----↑  
↑ 1A12 ↑  
↑ (1A07) ↑  
↑-----↑  
Y00R4050

( 5 ) マウンティングフット  
ENGINE BRACKET

(A)=4JHSYE (D)=4JHS-DTYE  
(B)=4JHS-TYE (E)=  
(C)=4JHS-HTYE (F)=



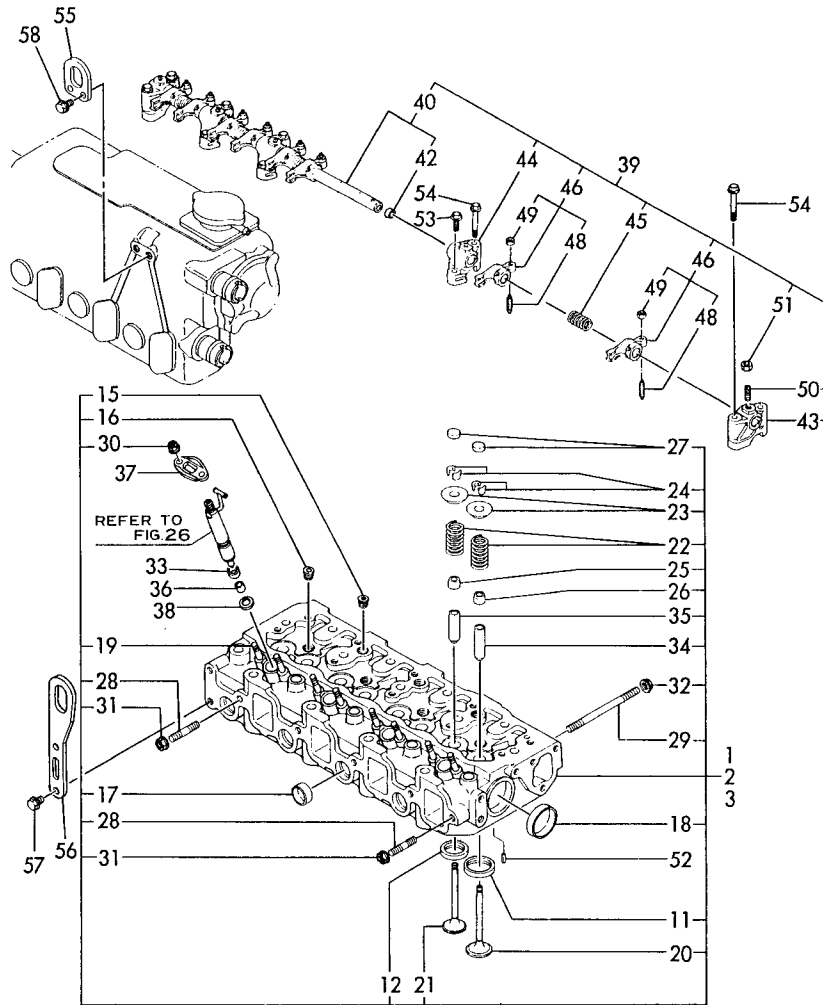
REF.	LEV.	PART NO.	DESCRIPTION	QTY (A) (B) (C) (D) (E) (F)						I P / U A R	
				(A)	(B)	(C)	(D)	(E)	(F)		
1	.	129490-08100	マウンティングフット	BRACKET, ENGINE	2	2	2	2			
2	.	129490-08110	マウンティングフット	BRACKET, ENGINE	1	1	1	1			
3	.	129490-08120	マウンティングフット	BRACKET, ENGINE	1	1	1	1			
4	.	26106-100202	ツルネボルト 10X 20	BOLT M10X 20 PLATED	8	8	8	8			
5	.	26116-120302	ボルト 12X 30	BOLT M12X 30 PLATED	4	4	4	4			
6	.	124220-92700	ツルネボルト	FOUNDATION BOLT	4	4	4	4			
7	.	124220-92920	ナット COMP.	NUT	4	4	4	4			
10	.	123672-92950	ワッシャー	SHIM	1	1	1	1			
14	.	22212-140000	ワッシャー 14	WASHER 14, SPRING	4	4	4	4			
15	.	26716-140002	ナット 14	NUT M14	4	4	4	4			
16	.	129490-08130	プレート	PLATE, FOUNDATION	2	2	2	2			(1)

REMARKS (注) -----  
1) オプション部品 (1) OPTIONAL PART

Y043243

Fig. 6 シリンダヘッド  
CYLINDER HEAD

SPEC. CODE  
D29470-07300  
D29495-11111  
D29499-11100  
D29590-11100  
D29590-11100



↑-----↑  
1 1A13 1  
↑(1A07)↑  
↑-----↑  
VOOR4050

( 6 ) シリンダヘッド  
CYLINDER HEAD

(A)=4JHSYE (D)=4JHS-DTYE  
(B)=4JHS-TYE (E)=  
(C)=4JHS-HTYE (F)=

REF.	LEV.	PART NO.	DESCRIPTION	Q'TY (A)(B)(C)(D)(E)(F)					
1	.	729497-11701	シリンダヘッド ASY	1					
2	.	729499-11700	シリンダヘッド ASSY	1	1				
3	.	729590-11700	シリンダヘッド ASSY						1
11	...	129795-11080	バルブシート(SUC)	4	4	4	4		
12	...	129795-11090	バルブシート(EXH)	4	4	4	4		
15	...	121850-11860	プラグ PT1/4	3	3	3	3		
16	...	23871-030000	プラグ PT3/8, SCREW	4	4	4	4		
17	...	27241-220000	プラグ 22	4	4	4	4		
18	...	27241-400000	プラグ 40	2	2	2	2		
19	...	26216-060202	スタッド M 6X 20	8	8	8	8		
20	..	129120-11100	バルブ (INT)	4	4	4	4		
21	..	129120-11110	バルブ (EXH)	4	4	4	4		
22	..	129795-11120	バネ, バルブ	8	8	8	8		
23	..	129795-11180	リテーナー, スプリング	8	8	8	8		
24	..	103338-11190	コッター (スタッド) 8 2ヶ=1SET	8	8	8	8		
25	..	121400-11340	バルブステム(EXH)	4	4	4	4		
26	..	124460-11340	バルブステム(SUC)	4	4	4	4		
27	..	129150-11370	キャップ (バルブ)	8	8	8	8		
28	..	26216-080222	スタッド M 8X 22	2	2	2	2		
29	..	26216-081002	スタッド M 8X100	2	2	2	2		
30	..	26367-060002	ナット M 6	8	8	8	8		
31	..	26366-080002	ナット 8	2	2	2	2		
32	..	26366-080002	ナット 8	2	2	2	2		
33	..	129470-11920	シールパッキン						4
34	.	120130-11860	バルブガイド(SUC)	4	4	4	4		(1)
35	.	129150-11810	バルブガイド(EXH)	4	4	4	4		(1)
36	.	119625-11870	プロテクター, ノズル	4	4	4	4		
37	.	119625-11900	リテーナー	4	4	4	4		
38	.	119625-11880	バルブシート	4	4	4	4		
39	.	129555-11241	シャフトアッセンブリ, ロッカー	1	1	1	1		
40	..	129550-11290	シャフト, ロッカーアーム	1	1	1	1		
42	..	27241-100000	プラグ 10	2	2	2	2		
43	..	129155-11260	サポート, ロッカーアーム (A)	2	2	2	2		
44	..	129155-11270	サポート, ロッカーアーム (B)	3	3	3	3		
45	..	129150-11280	バネ	4	4	4	4		
46	..	729402-11650	アームアッセンブリ, ロッカー	8	8	8	8		
48	...	129150-11230	スクリュー, バルブ	8	8	8	8		
49	...	129150-11750	ナット M8XP1.0	8	8	8	8		
50	..	26226-080182	スタッド M 8X 18	3	3	3	3		
51	..	26756-080002	ロックナット M 8	3	3	3	3		
52	.	22351-060012	スプリングピン 6.X12	2	2	2	2		
53	.	26106-080252	ボルト M 8X 25	3	3	3	3		
54	.	26106-080502	ボルト M 8X 50	7	7	7	7		
55	.	129470-07230	リフター, エンジン	1	1	1	1		
56	.	129171-07900	リテーナー	1	1	1	1		
57	.	26106-080142	ボルト M 8X 14	2	2	2	2		
58	.	26106-080162	ボルト M 8X 16	2	2	2	2		

REMARKS (ヒトコ)

1) 修理部品

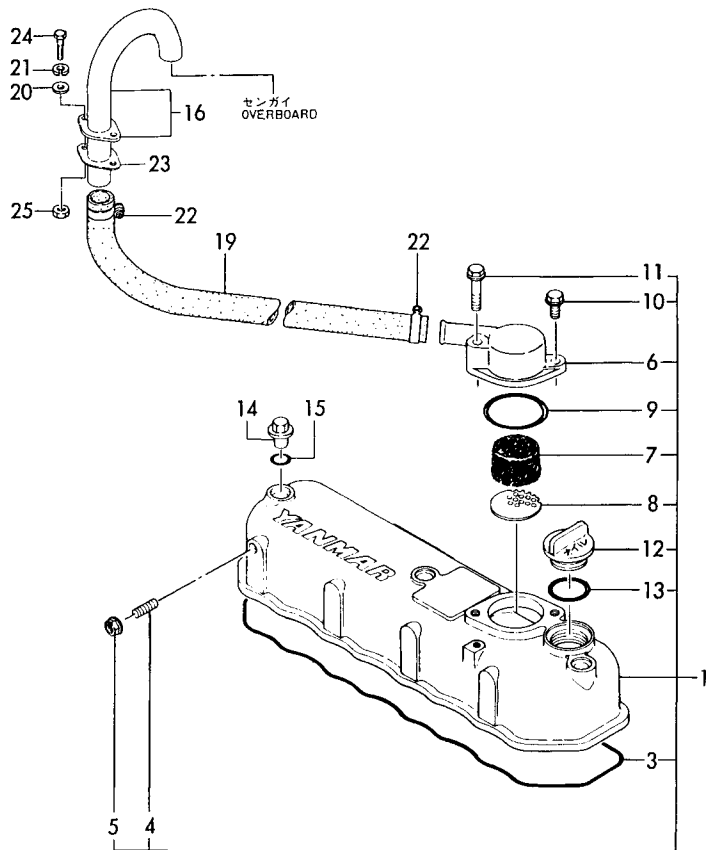
1) REPAIR PART

Y043552



Fig. 7 ボンネット  
BONNET

SPEC. CODE  
D29497-03100  
D29470-11200  
D29497-03200



↑-----↑  
1 1A14 1  
1 (1A07) 1  
↑-----↑  
Y00R4050

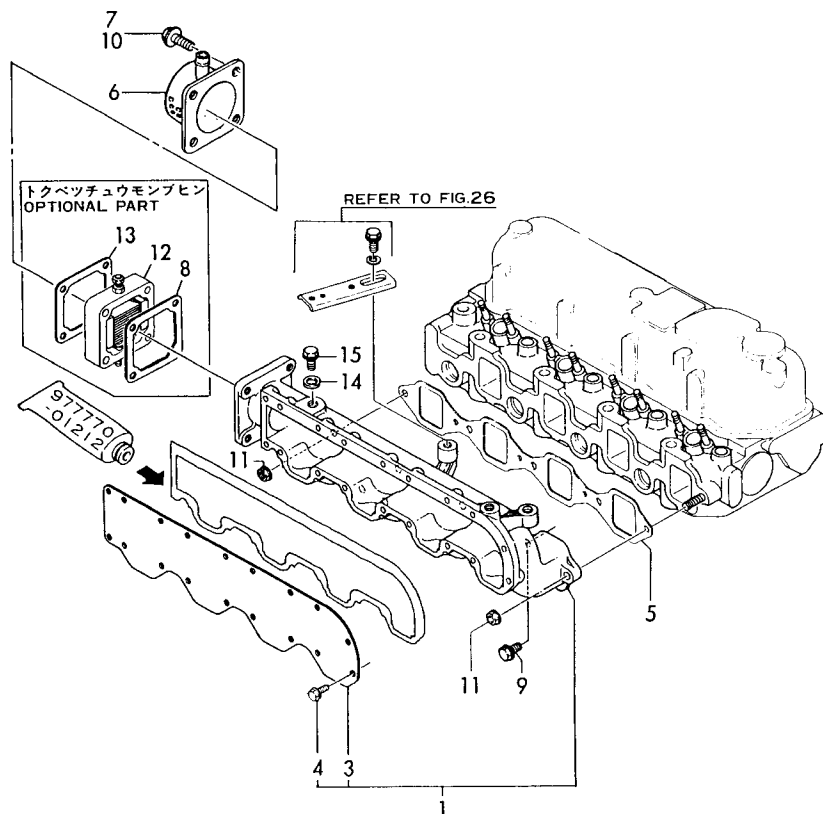
( 7 ) ボンネット  
BONNET

(A)=4JHSYE (D)=4JHS-DTYE  
(B)=4JHS-TYE (E)=  
(C)=4JHS-HTYE (F)=

品番 REF.	レベル LEV.	部品番号 PART NO.	機能 FUNKON	DESCRIPTION	数量 QTY	単位 UNIT	備考 REMARKS			
					(A)	(B)	(C)	(D)	(E)	(F)
1	.	729470-11520	ボンネット ASSY.	BONNET ASSY, HEAD	1	1	1	1		
3	..	129550-11310	パッキン (ボンネット)	GASKET, BONNET	1	1	1	1		
4	..	121850-01910	スタッド 8X12	STUD 8X12	1	1	1	1		
5	..	26366-080002	ナット 8	NUT 8	1	1	1	1		
6	..	129470-03010	カバー (ブレイザー)	COVER, BREATHER	1	1	1	1		
7	..	129150-03070	バフフル (ブレイザー)	BAFFLE, BREATHER	1	1	1	1		
8	..	121750-03080	プレート	PLATE, BAFFLE	1	1	1	1		
9	..	24341-000530	Oリング 1A S 53.0	O-RING 1A S-53.0	1	1	1	1		
10	..	26106-080202	ボルト M 8X 20	BOLT M 8X 20 PLATED	1	1	1	1		
11	..	26106-080402	ボルト M 8X 40	BOLT M 8X 40 PLATED	1	1	1	1		
12	.	124160-01751	キャップ (給油口)	CAP, LUB.OIL SUPPLY	1	1	1	1		
13	.	24311-000320	Oリング 1A P 32.0	O-RING 1A P-32.0	1	1	1	1		
14	.	124160-11360	ノブ	KNOB	3	3	3	3		
15	.	24311-000120	Oリング 1A P 12.0	O-RING 1A P12	3	3	3	3		
16	.	129497-03100	パイプ (ブレイザー)	PIPE, BREATHER	1	1	1	1		
19	.	129497-03130	パイプ (ブレイザー)	PIPE, BREATER	1	1	1	1		
20	.	22137-100000	ワッシャー 10 (研磨)	WASHER 10, POLISHED	2	2	2	2		
21	.	22217-100000	ワッシャー 10 (スプリング)	WASHER 10, SPRING	2	2	2	2		
22	.	23000-028000	クランプ 28	CLAMP 28	2	2	2	2		
23	.	23421-210000	パッキング (ブレイザー)	PACKING 21	1	1	1	1		
24	.	26113-100402	ボルト M10X 40	BOLT M10X 40	2	2	2	2		
25	.	26713-100002	ナット M10 (ステンレス)	NUT, M10 (STENLES)	2	2	2	2		

Fig. 8 キュウキマニホールド(4JHSYE) SUCTION MANIFOLD

SPEC. CODE  
D29495-12101  
D29470-77500



+-----+  
I 1A15 I  
I (1A07) I  
+-----+  
Y00R4050

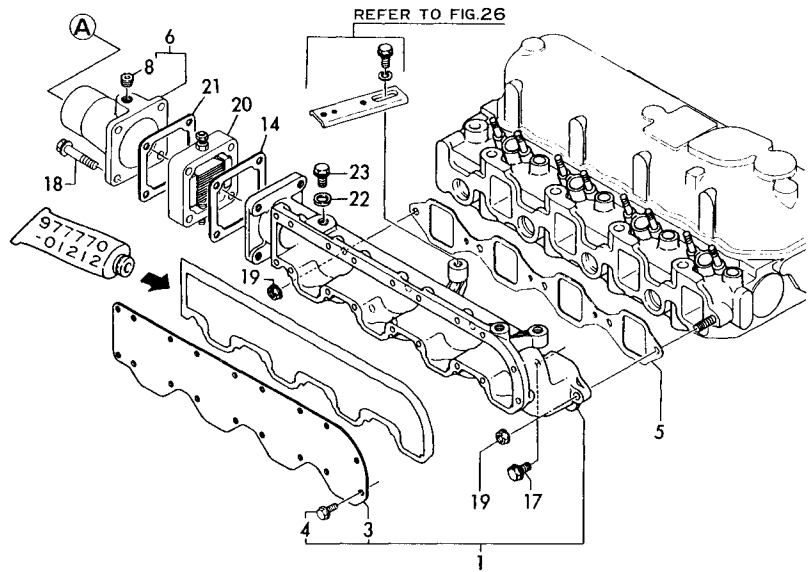
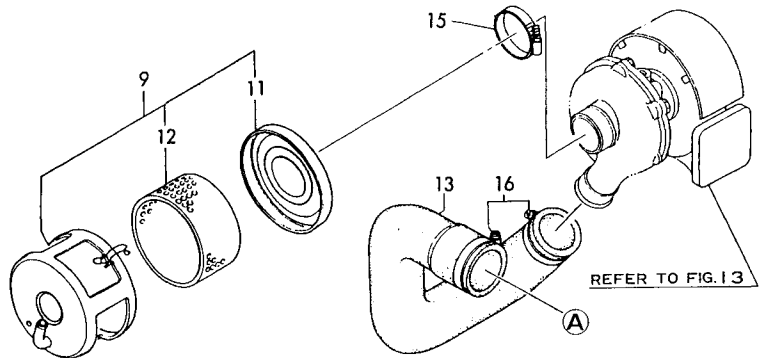
( 8 ) キュウキマニホールド(4JHSYE)  
SUCTION MANIFOLD

(A)=4JHSYE (D)=4JHS-DTYE  
(B)=4JHS-TYE (E)=  
(C)=4JHS-HTYE (F)=

マツシ REF.	レベル LEV.	パツシマニホールド PART NO.	マニホールド DESCRIPTION	クワン QTY	クワン (A)(B)(C)(D)(E)(F)	I P/U A R
1	.	129470-12100	マニホールド(SUC CMP) MANIFOLD, AIR INTAKE	1		
3	..	129470-12120	フタ(SUCマニホールド) CAP	1		
4	..	26476-060142	ボルト(SUCマニホールド) 6X 14 BOLT M 6X 14	18		
5	.	129470-12130	PK(SUCマニホールド) GASKET	1		
6	.	129495-125500	スクリーン GASKET, AIR HEATER	1		
7	.	26106-080122	ボルト(SUCマニホールド) 8X 12 BOLT M 8X 12 PLATED	4		
8	.	129470-77590	パッキン(エアヒータ) 円形 GASKET	1		(1)
9	.	26106-080202	ボルト(SUCマニホールド) 8X 20 BOLT M 8X 20 PLATED	3		
10	.	26106-080402	ボルト(SUCマニホールド) 8X 40 BOLT M 8X 40 PLATED	4		(1)
11	.	26366-080002	ナット(SUCマニホールド) 8 NUT 8	2		
12	.	129100-77500	ヒータ(エア) HEATER, AIR	1		(1)
13	.	129100-77510	パッキン(エアヒータ) GASKET, AIR HEATER	1		(1)
14	.	23414-100000	パッキン(ボルト) 10 GASKET 10, ROUND	1		
15	.	26106-100122	ボルト(SUCマニホールド) 10X 12 BOLT M10X 12 PLATED	1		

----- REMARKS (ヒコク) -----  
(1) トクベツチュウモンブピン (1) OPTIONAL PART

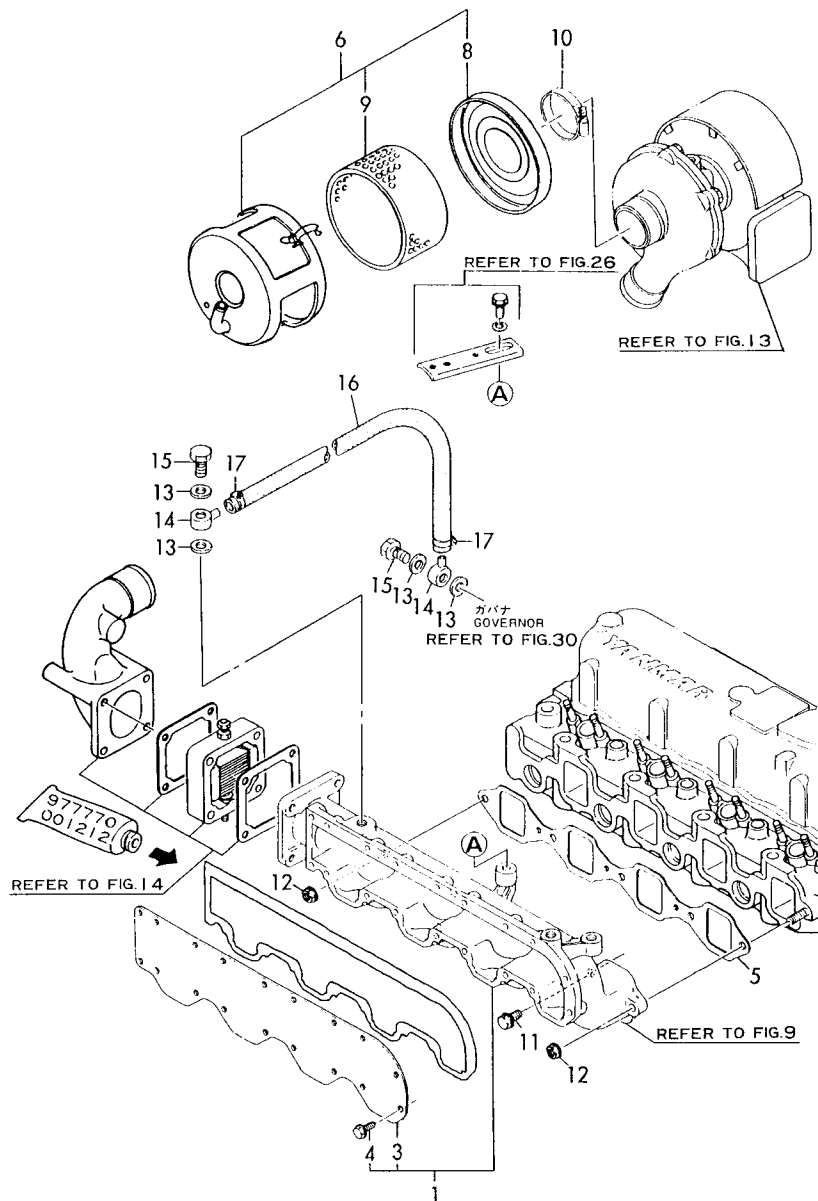
Fig. 9 キュウキマニホールド(4JHS-TYE) SPEC. CODE  
 D29497-12100 SUCTION MANIFOLD D29470-77500



↑-----↑  
 | 1A16 | ( 9 ) キュウキマニホールド(4JHS-TYE)  
 | (1A07) | SUCTION MANIFOLD (A)=4JHSYE (D)=4JHS-DTYE  
 ↑-----↑ (B)=4JHS-TYE (E)=  
 Y00R4050 (C)=4JHS-HTYE (F)=

品番 REF.	レベル LEV.	部品名 PART NO.	部品名 PART NAME	DESCRIPTION	数量 QTY	注記 REMARKS
					(A)(B)(C)(D)(E)(F)	P/U A R
1	.	129470-12100	マニホールド(SUC CMP)	MANIFOLD, AIR INTAKE	1	
3	..	129470-12120	フタ(SUCマニホールド)	CAP	1	
4	..	26476-060142	ボルト M 6X 14	BOLT M 6X 14	18	
5	.	129470-12130	PK(マニホールド)	GASKET	1	
6	.	129470-12210	ジョイント CMP.	JOINT ASSY.	1	
8	..	23871-010000	プラグ PT 1/8	PLUG PT1/8, SCREW	1	
9	..	129470-12301	サイレンサ(SUC) COMP.	SILENCER, INTAKE	1	
11	..	129470-12320	ソケット	BRACKET	1	
12	..	129470-12330	エレメント COMP	ELEMENT ASSY	1	
13	.	129472-12850	ゴムホース	PIPE, RUBBER	1	
14	.	129470-77590	パッキン(エアヒータ) ノック	GASKET	1	
15	.	23000-054000	ホースクリップ 54	CLAMP 54	1	
16	.	23000-060000	ホースクリップ 60	CLAMP 60	2	
17	.	26106-080202	ボルト M 8X 20	BOLT M 8X 20 PLATED	3	
18	.	26106-080402	ボルト M 8X 40	BOLT M 8X 40 PLATED	4	
19	.	26366-080002	ナット 8	NUT 8	2	
20	.	129100-77500	ヒータ(エア)	HEATER, AIR	1	
21	.	129100-77510	パッキン(エアヒータ)	GASKET, AIR HEATER	1	
22	.	23414-100000	パッキン(丸) 10	GASKET 10, ROUND	1	
23	.	26106-100122	ボルト M10X 12	BOLT M10X 12 PLATED	1	

Fig. 10 キュウキマニホールド(4JHS-HTYE,DTYE) SPEC. CODE D29590-12100  
SUCTION MANIFOLD



-----+  
1 1801 1  
1 (1A07) 1  
-----+  
Y00R4050

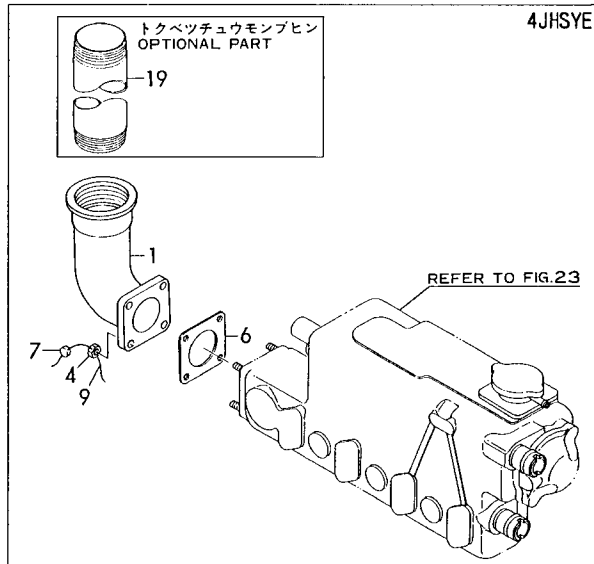
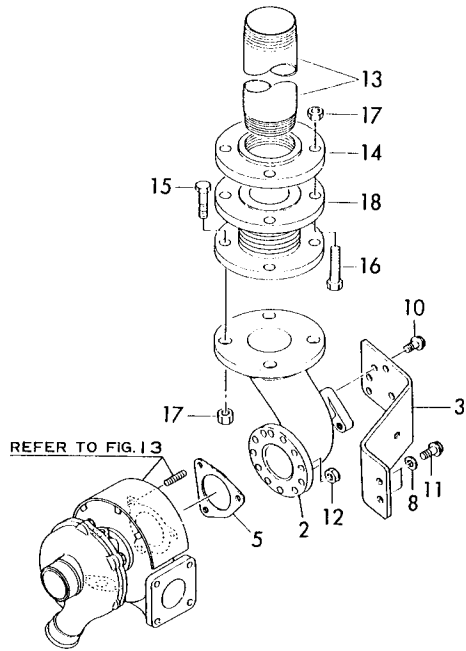
( 10 ) キュウキマニホールド(4JHS-HTYE,DTYE)  
SUCTION MANIFOLD

(A)=4JHSYE (D)=4JHS-DTYE  
(B)=4JHS-TYE (E)=  
(C)=4JHS-HTYE (F)=

REF.	LEV.	PART NO.	DESCRIPTION	Q'TY (A)(B)(C)(D)(E)(F)	I P/U A R
1	.	129470-12100	マニホールド(SUC CMP)	MANIFOLD, AIR INTAKE	1 1
3	..	129470-12120	フタ(SUCマニホールド)	CAP	1 1
4	..	26476-060142	ボルト M 6X 14	BOLT M 6X 14	18 18
5	.	129470-12130	PK(マニホールド)	GASKET	1 1
6	.	129470-12301	サイレンサ(SUC) COMP.	SILENCER, INTAKE	1 1
8	..	129470-12320	ソコイテ	BRACKET	1 1
9	..	129470-12330	エレメント COMP	ELEMENT ASSY	1 1
10	.	23000-054000	ホースクリップ 54	CLAMP 54	1 1
11	.	26106-080202	ツハボルト 8X 20	BOLT M 8X 20 PLATED	3 3
12	.	26366-080002	ツハナット 8	NUT 8	2 2
13	.	23414-100000	パッキン(丸) 10	GASKET 10, ROUND	4 4
14	.	129590-18520	ホースジョイント 10	JOINT 10, PIPE	2 2
15	.	124160-39140	カクツキボルト 10	JOINT BOLT 10	2 2
16	.	124070-59110	燃料パイプ L=155	PIPE, FUEL L=155	1 1
17	.	23000-013000	ホースクリップ 13	CLAMP 13	2 2

Fig. 11 ハイキベンド EXHAUST BEND

SPEC. CODE  
D29490-13200  
D29492-13200  
D29492-13500  
D29492-13500



-----+  
1 1802 1  
1 (1A07) 1  
-----+  
Y00R4050

( 11 ) ハイキベンド  
EXHAUST BEND

(A)=4JHSYE (D)=4JHS-DTYE  
(B)=4JHS-TYE (E)=  
(C)=4JHS-HTYE (F)=

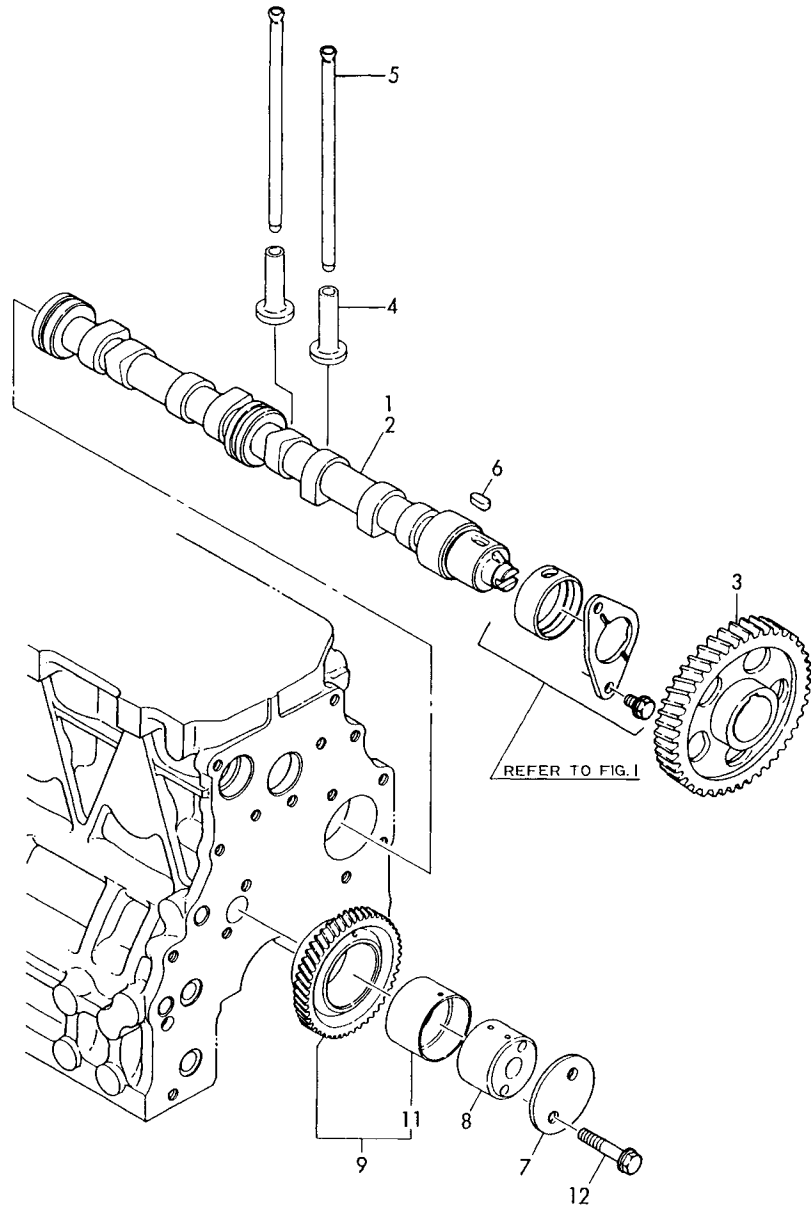
REF.	LEV.	PART NO.	ナマシ	DESCRIPTION	QTY (A)(B)(C)(D)(E)(F)	P/U	A	R
1	.	129490-13070	ハイキベンド	BEND, EXHAUST	1			
2	.	129492-13070	ハイキベンド	BEND, EXHAUST	1	1	1	1
3	.	129492-13080	フレット	CLAMP	1	1	1	1
4	.	129490-13300	ナット M 8	NUT M 8	4			
5	.	129472-13520	ガスケット (T/C OUT)	GASKET	1	1	1	1
6	.	129472-18090	ガスケット ノブ	GASKET	1			
7	.	135210-61090	ワイヤ	LEAD	1			
8	.	22217-080000	ハネワシ 8	SPRING WASHER 8	2	2	2	2
9	.	22451-060000	ワイヤ 0.6	WIRE 0.6	1			
10	.	26106-080162	ボルト M 8X 16	BOLT M 8X 16 PLATED	2	2	2	2
11	.	26106-080202	ボルト M 8X 20	BOLT M 8X 20 PLATED	2	2	2	2
12	.	26703-080002	ナット M 8	NUT M 8	3	3	3	3
13	.	124210-13011	パイプ (2X800)	PIPE 2", EXHAUST	1	1	1	1
14	.	23217-050000	フランジ 5K 50	FLANGE 50, ROUND	1	1	1	1
15	.	26113-120502	ボルト M 12X 50	BOLT M12X 50	4	4	4	4
16	.	26113-120602	ボルト M 12X 60	BOLT M12X 60	4	4	4	4
17	.	26703-120002	ナット M 12	NUT M12	8	8	8	8
18	.	43100-500550	43100551000	SEE 43100-551000	1	1	1	1
19	.	124210-13011	パイプ (2X800)	PIPE 2", EXHAUST	1			(1)

----- REMARKS (ヒヨク) -----  
(1) トクベツチュウモンピン (1) OPTIONAL PART

Y043247

Fig. 12 カムシャフト & クドウギヤ  
CAMSHAFT & DRIVING GEAR

SPEC. CODE  
D29470-14100  
D29472-14100  
D29573-25100



↑-----↑  
↑ 1803 ↑  
↑ (1A07) ↑  
↑-----↑  
Y00R4050

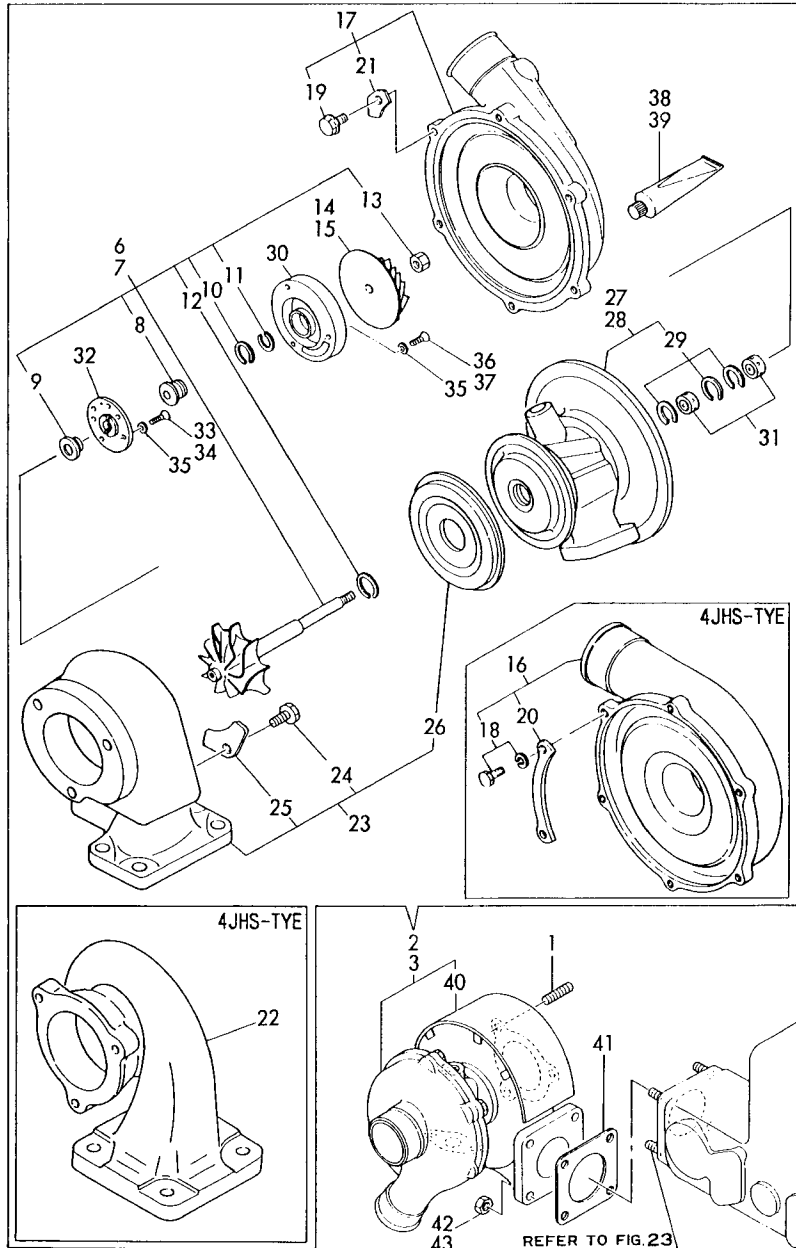
( 12 ) カムシャフト & クドウギヤ  
CAMSHAFT & DRIVING GEAR

(A)=4JHSYE (D)=4JHS-DTYE  
(B)=4JHS-TYE (E)=  
(C)=4JHS-HTYE (F)=

REF.	LEV.	PART NO.	フリヒ メイ	DESCRIPTION	Q'TY (A)(B)(C)(D)(E)(F)	I	P	U	A	R
1	.	129470-14011	カムシャフト	CAMSHAFT	1					
2	.	129472-14011	カムシャフト D30	CAMSHAFT	1	1	1	1		
3	.	129150-14101	カムギヤ D30	GEAR, CAMSHAFT	1	1	1	1		
4	.	129150-14200	タペット	TAPPET	8	8	8	8		
5	.	129150-14400	プッシュロッド	ROD, PUSH	8	8	8	8		
6	.	22512-070140	フェザークー 7X14	KEY 7X 14	1	1	1	1		
7	.	129150-25020	アイトルネータ	RETAINER	1	1	1	1		
8	.	129150-25052	アイトルネータ	SHAFT, IDLE	1	1	1	1		
9	.	129573-25100	アイトルネータ CMP	GEAR, IDLE	1	1	1	1		
11	..	129573-25060	アイトルネータ	BUSH, IDLE GEAR	1	1	1	1		
12	.	26106-080452	ツハムネルト 8X 45	BOLT M 8X 45 PLATED	2	2	2	2		

Fig. 13 タービン TURBOCHARGER

SPEC. CODE  
D29494-18100  
D29497-18100  
D29590-18100



↑-----↑  
↑ 1804 ↑  
↑ (1A07) ↑  
↑-----↑  
↑ 00R4050 ↑

( 13 ) タービン  
TURBOCHARGER

(A)=4JHSYE (D)=4JHS-DTYE  
(B)=4JHS-TYE (E)=  
(C)=4JHS-HTYE (F)=

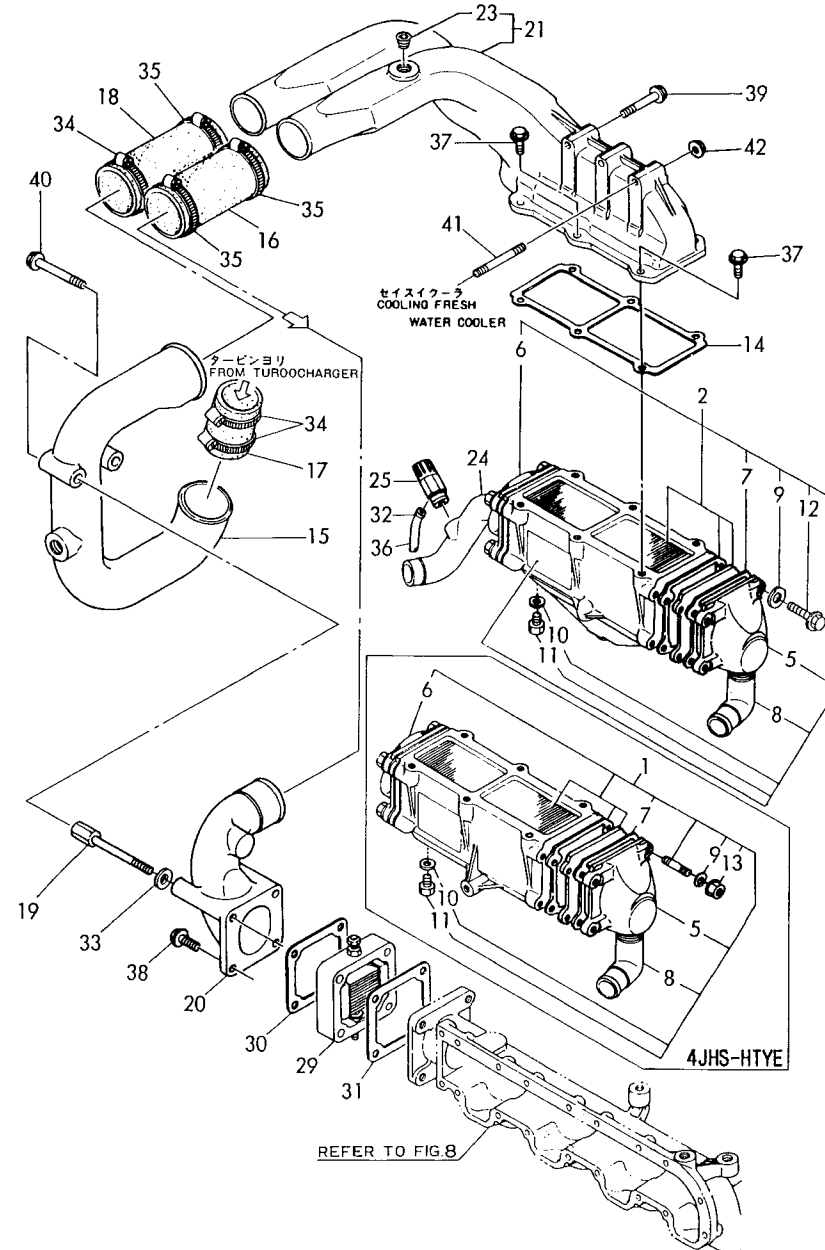
品番 REF.	レベル LEV.	0 PART NO.	品名 PART NAME	DESCRIPTION	数量 QTY	単位 (A)(B)(C)(D)(E)(F)	備考 I P / U A R
1	.	128170-13600	クコミナット	STUD	3	3	
2	.	129497-18000	タービンシャフト(RHB52)	TURBOCHARGER (RHB52)	1		(1)
3	.	129494-18000	タービンシャフト(RHB52)	TURBOCHARGER (RHB52)	1	1	(2)
6	..	XNN139810	ローターパーツ	ROTOR PARTS SET	1		
7	..	XNN131570	ローターパーツ	ROTOR PARTS SET		1 1	
8	..	XN131004	アブタ	SHELTER	1	1 1	
9	..	XN131005	スラストワッシャー	BUSH, THRUST	1	1 1	
10	..	XN131008	リングシール 12.4X.8X1.2	RING, SEAL	1	1 1	
11	..	XNB131008	リングシール(吹出し側)	SEAL RING, BLOW SIDE	1	1 1	
12	..	XN131106	リングシール 15X.9X1.2	RING, SEAL	1	1 1	
13	..	XN131108	ナット	NUT	1	1 1	
14	..	XNN136504	ブロワーホイール(BR348C)	WHEEL, BLOWER	1		
15	..	XNN136606	ホイール BR3511E	WHEEL BR3511E		1 1	
16	..	XNN134070	ブロワーハウジング	HOUSING, BLOWER	1		
17	..	XNE924350	ブロワーハウジング(BRL3511E)	HOUSING, BLOWER		1 1	
18	..	XNN133723	ナット	BOLT	6		
19	..	XNB134007	ナット M5	BOLT M 5		6 6	
20	..	XNN134205	リテーナ	RETAINER	3		
21	..	XNN134035	リテーナ	RETAINER		6 6	
22	..	XNN138872	タービンハウジング	HOUSING, TURBO.	1		
23	..	XNN138980	タービンハウジング	HOUSING, TURBO		1 1	
24	..	XNN137007	ナット M8	BOLT M8	4	4 4	
25	..	XNN137006	ブラケット	BRACKET	4	4 4	
26	..	XNN137055	ヒートプロテクタ	HEAT PROTECTOR	1	1 1	
27	..	XNN139812	ハウジングセット	HOUSING SET, BEARING	1		
28	..	XNE923300	ハウジング	HOUSING, BEARING		1 1	
29	..	XN133204	クリップ	CIRCLIP	3	3 3	
30	..	XN133001	シールプレート	PLATE, SEAL	1	1 1	
31	..	XN133504	浮動金属	METAL, FLOATING	2	2 2	
32	..	XN133505	スラストワッシャー	BEARING, THRUST	1	1 1	
33	..	XN977006	スクリュー M3	SCREW 3	4		
34	..	XNB133206	スクリュー	SCREW		4 4	
35	..	XN977007	ワッシャー M3	WASHER M 3	7		
36	..	XN133207	スクリュー (M3)	SCREW M3	3		
37	..	XNB133208	スクリュー (シールプレート)	SCREW (SEAL PLATE)		3 3	
38	..	XN193653	エキストラクタ 1215	GASKET, LIQUID	1	1 1	
39	..	XNN193655	ボンド	BONDO	1	1 1	
40	..	129472-18020	インシュレータ	INSULATOR	1	1 1	
41	..	129472-18090	ガスケット	GASKET	1	1 1	
42	..	26703-080002	ナット M8	NUT M 8	4	4 4	
43	..	26713-080002	ナット M8	NUT M 8	4	4 4	

REMARKS (注)  
(1) SPEC:5200 2P15NFBRL348C  
(2) SPEC:9000 4P12NFBRL3511E

Y043250

Fig. 14 インタークーラ AIR COOLER

SPEC. CODE  
D29474-18301  
D29590-18201



↑-----↑  
↑ 1805 ↑  
↑ (1A07) ↑  
↑-----↑  
Y00R4050

( 14 ) インタークーラ  
AIR COOLER

(A)=4JHSYE (D)=4JHS-DTYE  
(B)=4JHS-TYE (E)=  
(C)=4JHS-HTYE (F)=

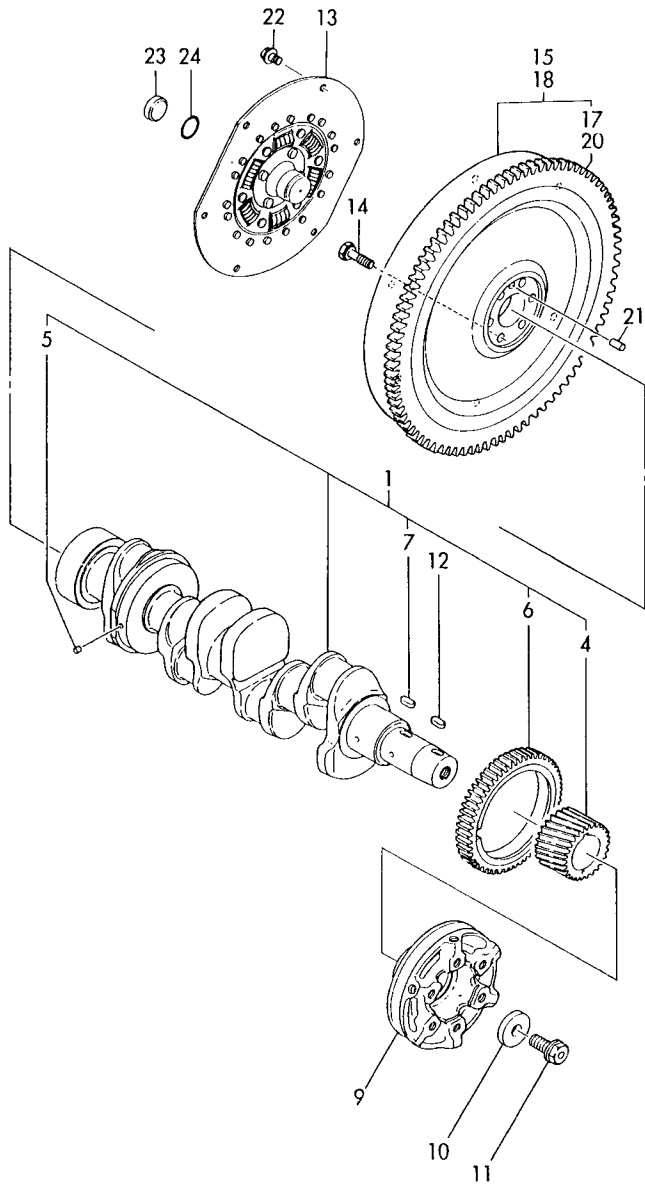
図号 REF.	レベル LEV.	部品名 PART NO.	部品名 PART NAME	DESCRIPTION	数量 QTY	注記 REMARKS
1	.	129474-18100	インタークーラ COMP	AIR COOLER ASSY.	1	
2	.	129473-18101	インタークーラ COMP	AIR COOLER ASSY	1	1
5	..	129474-18220	タンク (A)	TANK	1	1
6	..	129474-18230	タンク (B)	TANK	1	1
7	..	129474-18241	パイプツギ (タンク)	GASKET	2	2
8	..	123325-69490	エルボ	ELBOW	1	1
9	..	22217-080000	バネワッシャー 8	SPRING WASHER 8	8	8
10	..	23414-130000	パイプツギ (ワッ 13)	PACKING 13, ROUND	1	1
11	..	23894-020002	6角プラグ PF1/4	PLUG PF1/4	1	1
12	..	26013-080302	ボルト (パイプ) 8X 30	BOLT M 8X 30	8	8
13	..	26366-080002	ナット (パイプ) 8	NUT 8	8	8
14	..	129573-18120	PK (エアダクト)	GASKET	1	1
15	.	129595-18131	エアダクト (ダクト) OUT	DUCT, AIR	1	1
16	.	129474-18140	ゴムホース (エアダクト) OUT	HOSE, RUBBER	1	1
17	.	129595-18141	ゴムホース (A)	HOSE, RUBBER	1	1
18	.	129595-18151	ゴムホース (B)	HOSE, RUBBER	1	1
19	.	129595-18160	カンガシボルト (エアダクト)	SPACER BOLT	2	2
20	.	129474-18170	パイプ	BEND	1	1
21	.	129474-18180	エアダクト CMP	DUCT, AIR	1	1
23	..	23871-010000	ネジプラグ PT 1/8	PLUG PT1/8, SCREW	1	1
24	.	129474-69020	パイプ	BEND	1	1
25	.	120130-69350	コック 1/4 (パイプ)	COCK	1	1
26	..	24311-000050	Oリング 1A P 5.0	O-RING 1A P-5.0	1	1 (1)
29	.	129100-77500	ヒーター (エア)	HEATER, AIR	1	1
30	.	129100-77510	パイプツギ (エアヒーター)	GASKET, AIR HEATER	1	1
31	.	129470-77590	パイプツギ (エアヒーター)	GASKET	1	1
32	.	124460-77680	オメガ	RETAINER	1	1
33	.	22137-080000	ワッシャー (パイプ) 8	WASHER 8, POLISHED	2	2
34	.	23000-060000	ホースクリップ 60	CLAMP 60	3	3
35	.	23000-070000	ホースクリップ 70	CLAMP 70	3	3
36	.	23061-070300	パイプ (パイプ) 7X 300	PIPE 7X 300	1	1
37	.	26106-080202	ボルト (パイプ) 8X 20	BOLT M 8X 20 PLATED	6	6
38	.	26106-080402	ボルト (パイプ) 8X 40	BOLT M 8X 40 PLATED	2	2
39	.	26106-080502	ボルト (パイプ) 8X 50	BOLT M 8X 50 PLATED	1	1
40	.	26106-080802	ボルト (パイプ) 8X 80	BOLT M 8X 80 PLATED	2	2
41	.	26226-080502	ナット (パイプ) (20) 8X 50	STUD M 8X 50 PLATED	2	2
42	.	26366-080002	ナット (パイプ) 8	NUT 8	2	2

REMARKS (注)  
(1) 図号 NO.26 の部品はイラストに示していません (1) THE PARTS (REF.NO.26) ARE NOT ILLUSTRATED.



Fig. 15 クランクシャフト & フライホイール  
CRANKSHAFT & FLYWHEEL

SPEC. CODE  
D29490-21100  
D29490-21200  
D29590-21200  
D20130-83550



+-----+  
I 1806 I  
I (1A07) I  
+-----+  
Y00R4050

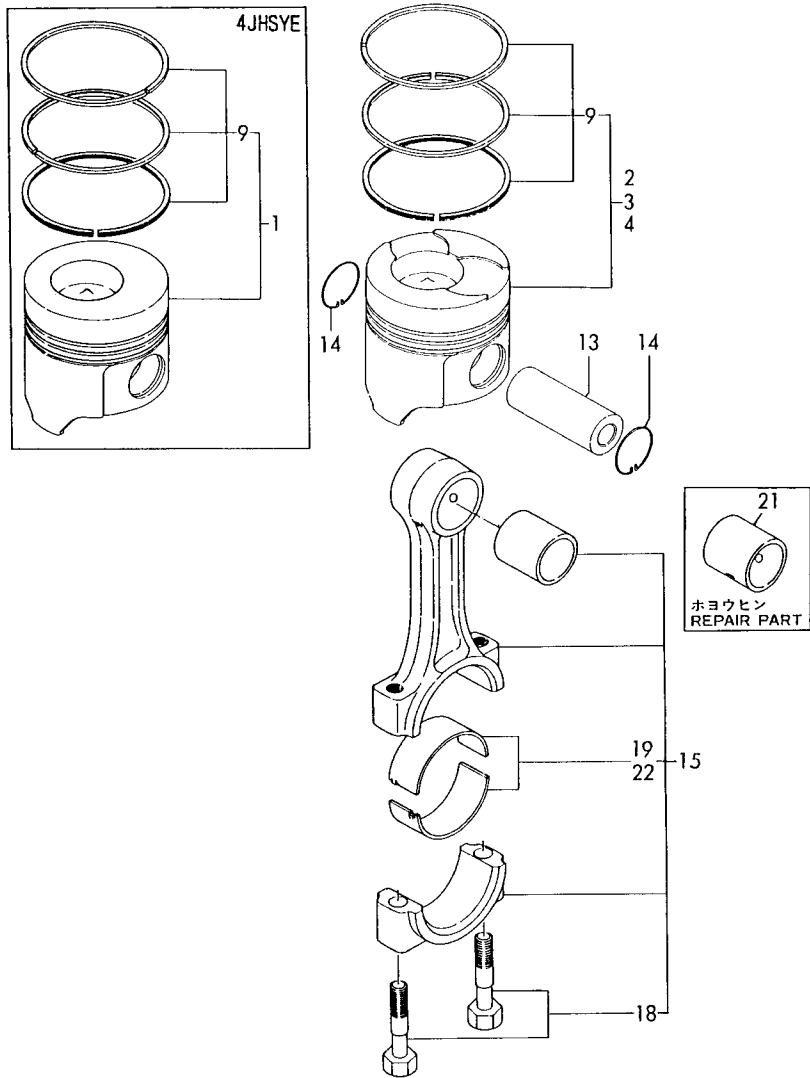
( 15 ) クランクシャフト & フライホイール  
CRANKSHAFT & FLYWHEEL

(A)=4JHSYE (D)=4JHS-DTYE  
(B)=4JHS-TYE (E)=  
(C)=4JHS-HTYE (F)=

品番	レベル	部品番号	部品名	DESCRIPTION	数量	単位	備注
REF.	LEV.	PART NO.			(A)	(B)	(C)(D)(E)(F)
1	.	129490-21000	クランクシャフト COMP.	CRANKSHAFT ASSY.	1	1	1 1
4	..	129150-21200	クランクピン	GEAR, CRANKSHAFT	1	1	1 1 1
5	..	121850-21290	PP(クランクピン)	PARALLEL PIN	1	1	1 1 1
6	..	129400-28120	バランサギヤ	GEAR, BALANCER	1	1	1 1 1
7	..	22512-070140	フェザンキー 7X14	KEY 7X 14	1	1	1 1 1
9	..	129490-21650	Vプーリ D82.5	V-PULLY D82.5	1	1	1 1 1
10	.	129795-21661	ワッシャ	WASHER	1	1	1 1 1
11	.	121850-21680	HB(Vプーリ)	BOLT, V-PULLEY	1	1	1 1 1
12	.	22512-070160	フェザンキー 7X16	KEY 7X 16	1	1	1 1 1
13	.	177040-03121	ダンパーディスク	DISK, DAMPER	1	1	1 1 1
14	.	121111-21501	ボルト (フライホイール)	BOLT, FLYWHEEL	6	6	6 6 6
15	.	129490-21591	フライホイール COMP	FLYWHEEL W/GEAR	1		
17	..	124550-21600	リングギヤ	GEAR, RING	1		
18	..	129590-21590	フライホイール COMP	FLYWHEEL W/RING GEAR	1	1	1 1
20	..	124550-21600	リングギヤ	GEAR, RING	1	1	1 1
21	.	22312-080160	平行ピン 8X16	PARALLEL PIN 8X 16	1	1	1 1 1
22	.	26106-080162	ツハボルト 8X16	BOLT M 8X 16 PLATED	6	6	6 6 6
23	.	177040-03130	スリーブ	SLEEVE	1	1	1 1 1
24	.	24321-000300	Oリング 1A 6 30.0	O-RING 630	1	1	1 1 1

Fig. 16 ピストン&コネクティングロッド  
PISTON & CONNECTING ROD

SPEC. CODE  
D29495-22101  
D29497-22101  
D29499-22110  
D29590-22100  
D29150-23100



+-----+  
| 1B07 |  
| (1A07) |  
+-----+  
Y00R4050

( 16 ) ピストン & コネクティングロッド  
PISTON & CONNECTING ROD

(A)=4JHSYE (D)=4JHS-DTYE  
(B)=4JHS-TYE (E)=  
(C)=4JHS-HTYE (F)=

品番 REF.	レベル LEV.	部品名 PART NO.	部品名 PART NAME	DESCRIPTION	数量 QTY	単位 UNIT	備考 REMARKS			
					(A)	(B)	(C)	(D)	(E)	(F)
1	.	129495-22001	ピストン CMP	PISTON W/RINGS	4					
2	.	129497-22001	ピストン CMP	PISTON W/RINGS		4				
3	.	129499-22040	ピストン COMP.	PISTON W/RING			4			
4	.	129590-22000	ピストン CMP	PISTON W/RING				4		
9	..	729470-22500	ピストンリングSET	RING SET	4	4	4	4		
13	.	129150-22300	ピストンピン	PIN, PISTON	4	4	4	4		
14	.	121100-22400	サークリップ	CIRCLIP	4	4	4	4		
15	..	729402-23100	ロッドアッセンブリ	ROD ASSY, CONNECTING	4	4	4	4		
18	..	121550-23200	ボルト	BOLT, CONNECTING ROD	8	8	8	8		
19	..	129150-23600	クランクピンベアリング	BEARING, CRANKPIN	4	4	4	4		
21	..	129100-23910	ピストンピンブッシュ	BUSH, PISTON PIN	4	4	4	4		(1)
22	.	129150-23610	クランクピンベアリング (0.25U,S)	BEARING, PIN U.S=0.25	4	4	4	4		(2)

REMARKS (ヒツク)

1) 取替用

1) FOR REPLACEMENT PARTS

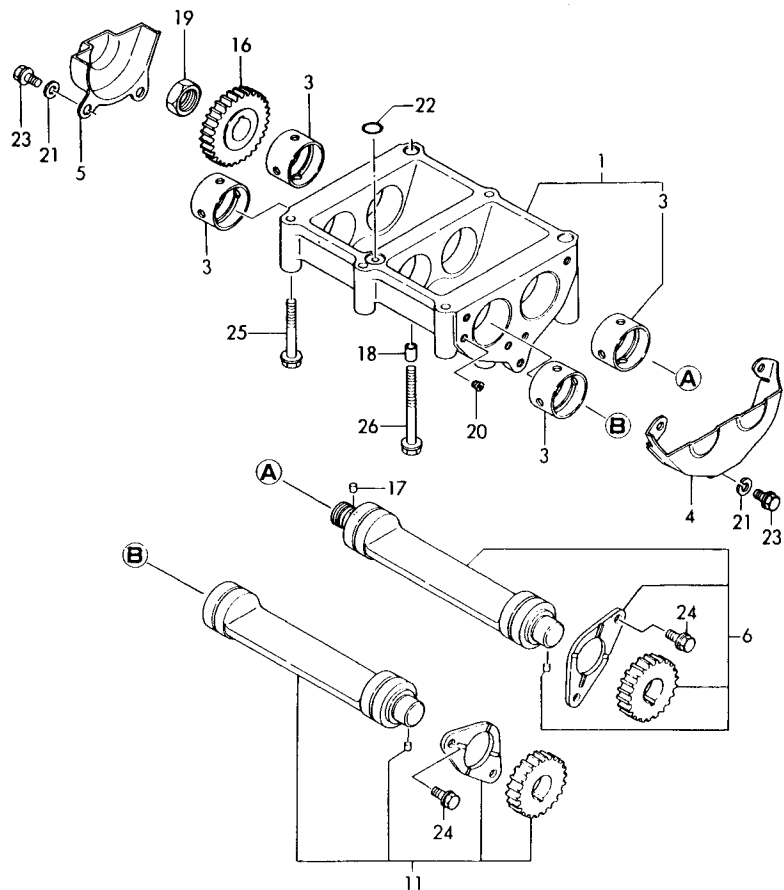
2) アンダーサイズメタル(0.25)

12) UNDER-SIZED METAL(0.25)

Y011556

Fig. 17 バランサ BALANCER

SPEC. CODE  
D29490-28100



-----+  
1808 !  
1(1A07)!  
-----+  
Y00R4050

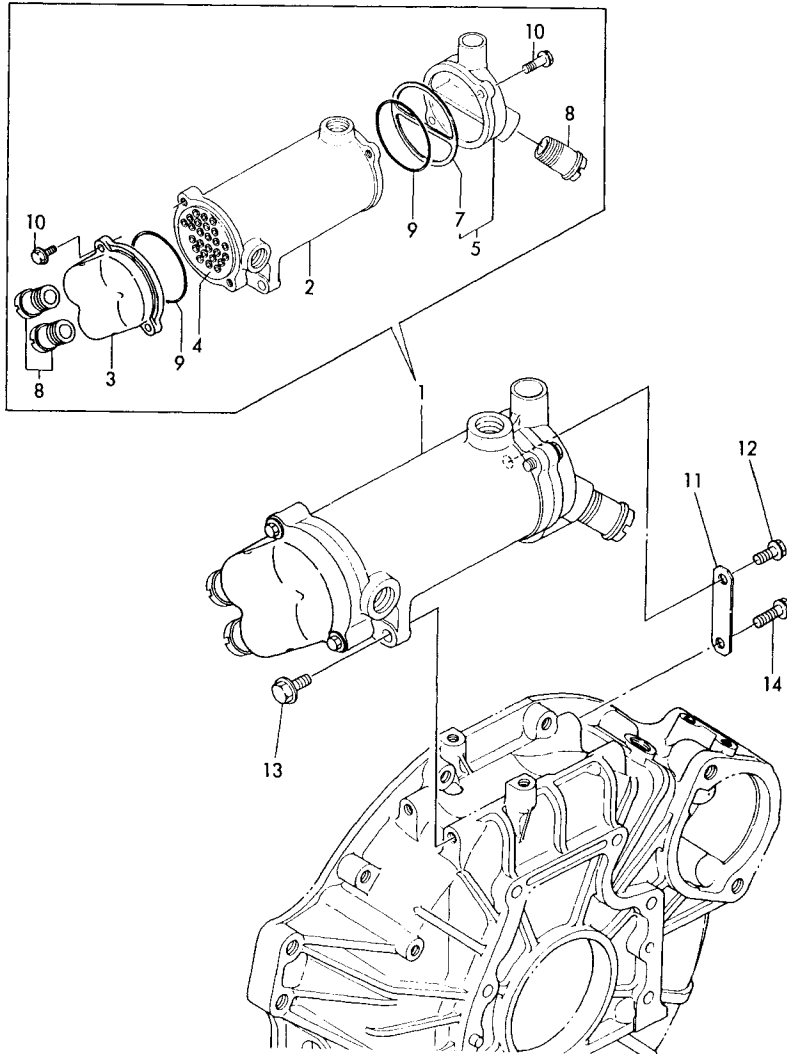
( 17 ) バランサ  
BALANCER

(A)=4JHSYE (D)=4JHS-DTYE  
(B)=4JHS-TYE (E)=  
(C)=4JHS-HTYE (F)=

マシ REF.	レベル LEV.	部品 PART NO.	説明 DESCRIPTION	数量 Q'TY	単位 I P/U	備考 A R			
				(A)	(B)	(C)	(D)	(E)	(F)
1	.	129490-28010	バランサケース COMP.	1	1	1	1		
3	..	129400-28240	ブッシュ	4	4	4	4		
4	.	129490-28030	カバー	1	1	1	1		
5	.	129490-28040	カバー	1	1	1	1		
6	.	729490-28510	バランサシャフト(A) ASSY.	1	1	1	1		
11	.	729490-28520	バランサシャフト(B) ASSY.	1	1	1	1		
16	.	129400-28150	バランサギア (A)	1	1	1	1		
17	.	121850-21290	PP(クランクギア)	1	1	1	1		
18	.	129795-01960	パイプノック	2	2	2	2		
19	.	128170-14150	カムナット	1	1	1	1		
20	.	23871-005000	プラグPT1/16	1	1	1	1		
21	.	22217-080000	バネワッシャー 8	3	3	3	3		
22	.	24311-000140	O-RING 1A P-14.0	1	1	1	1		
23	.	26106-080122	ボルト M 8X 12 PLATED	3	3	3	3		
24	.	26106-080162	ボルト M 8X 16 PLATED	4	4	4	4		
25	.	26106-080602	ボルト M 8X 60 PLATED	4	4	4	4		
26	.	26106-080802	ボルト M 8X 80 PLATED	2	2	2	2		

Fig. 18 LOクーラ  
LUB. OIL COOLER

SPEC. CODE  
D29494-33100



+-----+  
| 1809 |  
| (1A07) |  
+-----+  
Y00R4050

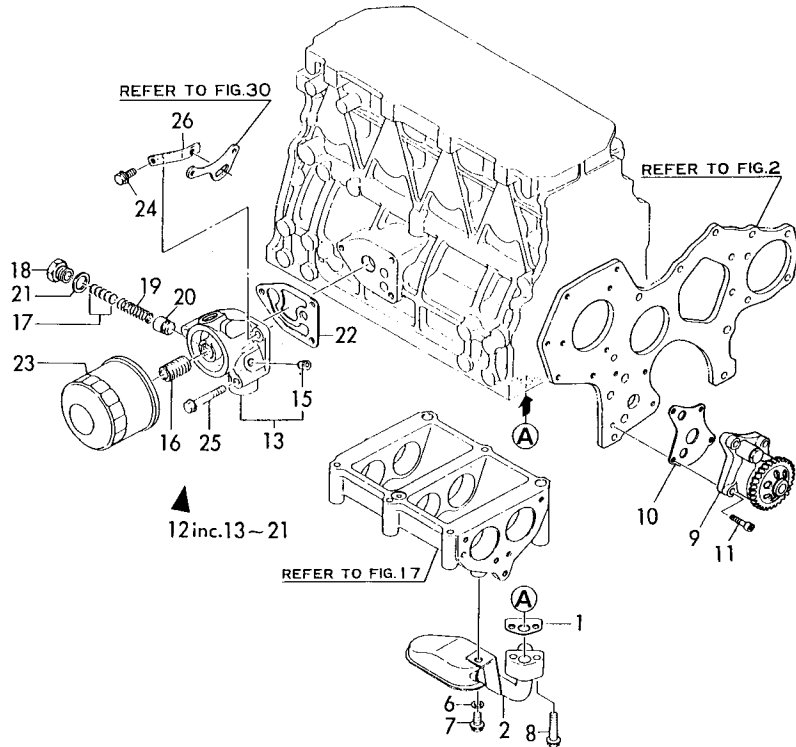
( 18 ) LOクーラ  
LUB.OIL COOLER

(A)=4JHSYE (D)=4JHS-DTYE  
(B)=4JHS-TYE (E)=  
(C)=4JHS-HTYE (F)=

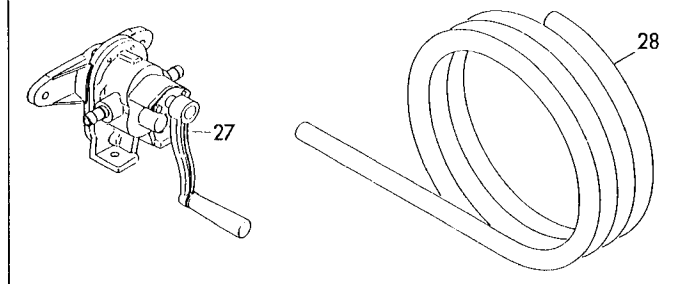
エタツシ REF.	レベル LEV.	パルチハツコウ PART NO.	フヒコメ COMP.	DESCRIPTION	---R'TY(コズク)--- (A)(B)(C)(D)(E)(F)	I	P	U	A	R
1	.	129490-33000	LOクーラ COMP.	COOLER ASSY.	1	1	1	1		
2	..	129474-33010	クーラ本体	BODY, OIL COOLER	1	1	1	1		
3	..	129490-33030	カバー B	COVER B	1	1	1	1		
4	..	129474-33040	コア- COMP	CORE, LUB OIL COOLER	1	1	1	1		
5	..	129474-33050	カバー A COMP.	COVER A ASSY	1	1	1	1		
7	...	120322-33050	コアパッキン	GASKET	1	1	1	1		
8	..	123325-49421	パイプジョイント	JOINT, PIPE	3	3	3	3		
9	..	24321-000750	Oリング 1A G-75.0	O-RING 1A G-75.0	2	2	2	2		
10	..	26106-080252	ボルト M 8X 25	BOLT M 8X 25 PLATED	4	4	4	4		
11	.	129474-33500	クランプ	CLAMP	1	1	1	1		
12	.	26106-080142	ボルト M 8X 14	BOLT M 8X 14 PLATED	1	1	1	1		
13	.	26106-080162	ボルト M 8X 16	BOLT M 8X 16 PLATED	2	2	2	2		
14	.	26106-080252	ボルト M 8X 25	BOLT M 8X 25 PLATED	1	1	1	1		

Fig. 19 LOシステム  
LUB. OIL SYSTEM

SPEC. CODE  
D29470-32100  
D29490-35100  
D29470-35200  
D29595-35200  
D20130-37100



キューハイユポンプ  
OIL SUCTION/DRAIN PUMP



↑-----↑  
↑ 1810 ↑  
↑ (1A07) ↑  
↑-----↑  
Y00R4050

( 19 ) LOシステム  
LUB.OIL SYSTEM

(A)=4JHSYE (D)=4JHS-DTYE  
(B)=4JHS-TYE (E)=  
(C)=4JHS-HTYE (F)=

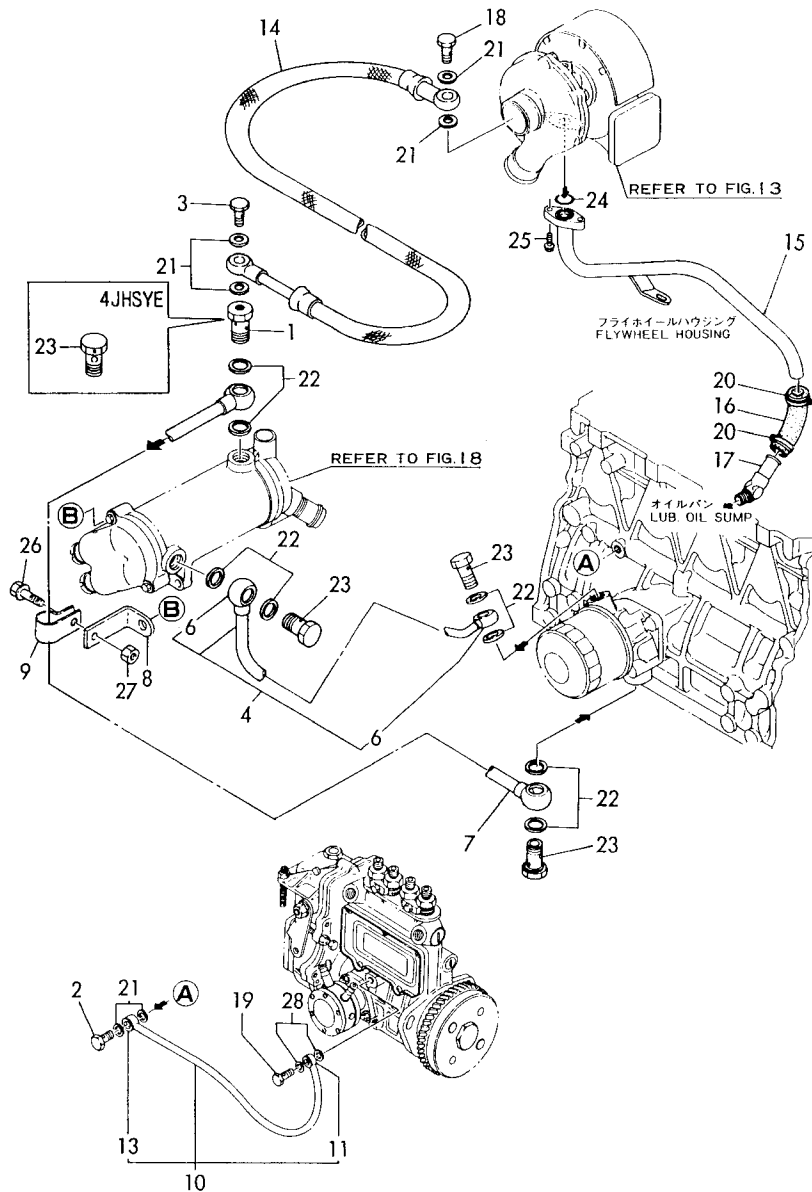
REF.	LEV.	PART NO.	DESCRIPTION	Q'TY (A)(B)(C)(D)(E)(F)	I P/U A R
1	.	129470-35040	PK(キワユクカ)	GASKET	1 1 1 1
2	.	129490-35090	キワユクカ COMP.	PIPE, OIL INLET	1 1 1 1
6	.	22217-080000	ハネワシカネ 8	SPRING WASHER 8	1 1 1 1
7	.	26106-080142	ツハシム 8X 14	BOLT M 8X 14 PLATED	1 1 1 1
8	.	26106-080352	ツハシム 8X 35	BOLT M 8X 35 PLATED	2 2 2 2
9	.	129470-32000	LOポンプ CMP	PUMP, LUB. OIL	1 1 1 1
10	.	129150-32020	PK(L0-P)	GASKET, L.O. PUMP	1 1 1 1
11	.	26450-060252	6カブシム 6X 25	BOLT M 6X 25	4 4 4 4
12	.	129470-35101	LOポンプカサシム CMP	BRACKET	1 1 1 1
13	..	129470-35131	カサシム COMP		1 1 1 1
15	...	23871-020000	ネジ PT 1/4	PLUG PT1/4, SCREW	1 1 1 1
16	..	129100-35140	スタッド	STUD	1 1 1 1
17	..	121850-35200	シム セット	SHIM SET	1 1 1 1
18	..	124223-35510	ハネワシ	RETAINER	1 1 1 1
19	..	121850-35520	スプリング (LOポンプ)	SPRING, VALVE	1 1 1 1
20	..	121850-35531	バルブ (LOポンプ)	VALVE	1 1 1 1
21	..	23414-180000	パッキング 18	PACKING 18, ROUND	1 1 1 1
22	.	129470-35121	PK (LOポンプカサシム)	GASKET	1 1 1 1
23	.	129150-35150	フィルタ 90X80L	FILTER 90X80L	1 1 1 1
24	.	26106-080202	ツハシム 8X 20	BOLT M 8X 20 PLATED	1 1 1 1
25	.	26106-080552	ツハシム 8X 55	BOLT M 8X 55 PLATED	2 2 2 2
26	.	129590-59200	フレット (FO-P)	CLAMP	1 1 1 1
27	.	124413-39100	ハネワシカネ COMP.	PUMP, OIL SUMP	1 1 1 1 (1)
28	.	43720-001220	パイプ	PIPE	1 1 1 1

REMARKS (ヒコウ) -----  
(1)メーカーコード:GC-13-AAE-D (1) MAKER'S CODE:GC-B-AAE-O

Y043262

Fig. 20 LOパイプ  
LUB. OIL LINE

SPEC. CODE  
D29495-39100  
D29497-39110



+-----+  
| 1811 |  
| (1A07) |  
+-----+  
Y00R4050

( 20 ) LOパイプ  
LUB. OIL LINE

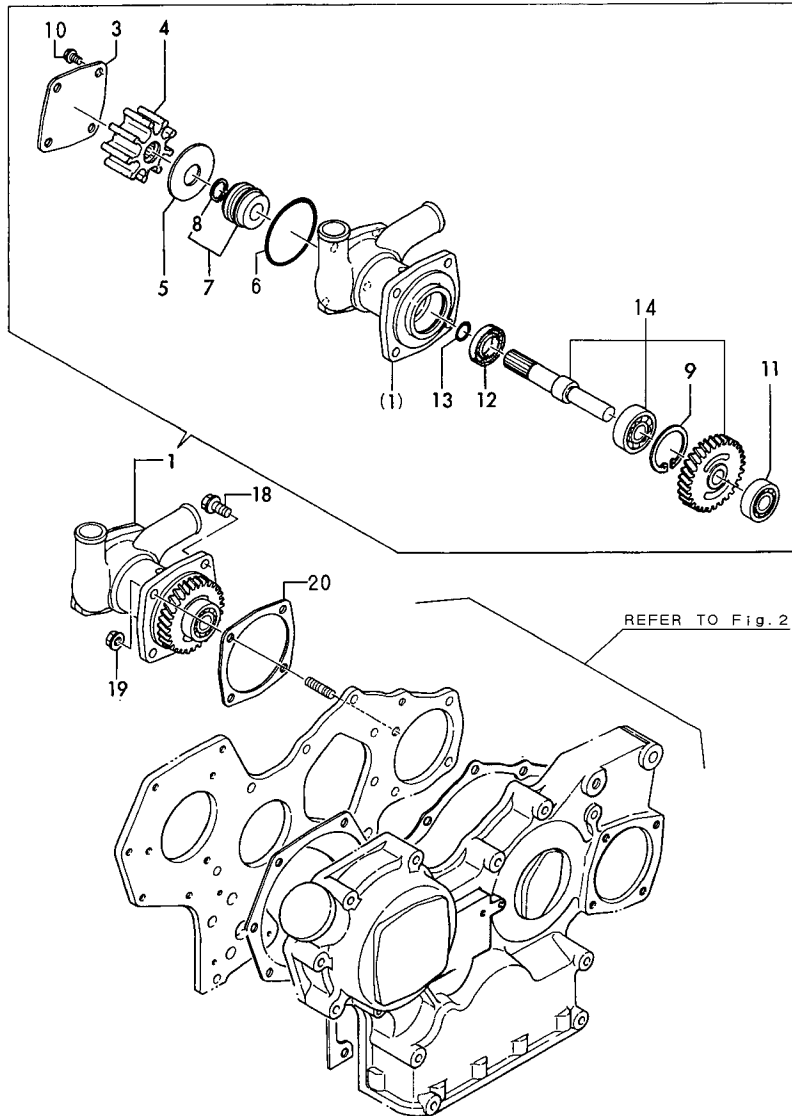
(A)=4JHSYE (D)=4JHS-DTYE  
(B)=4JHS-TYE (E)=  
(C)=4JHS-HTYE (F)=

品番 REF.	レベル LEV.	部品番号 PART NO.	部品名 PART NAME	DESCRIPTION	数量 QTY	単位 UNIT	備考 REMARKS			
					(A)	(B)	(C)	(D)	(E)	(F)
1	.	129472-39020	BJボルト M20 X M10	BOLT M20 X M10	1	1	1			
2	.	124160-39140	カンナキチボルト 10	JOINT BOLT 10	1	1	1	1		
3	.	121252-39150	カンナキチボルト M10X1.5	BOLT, PIPE JOINT	1	1	1			
4	.	129474-39201	LOパイプ A CMP	PIPE, LUB OIL	1	1	1	1		
6	..	23341-150000	カンナキチ 15	PIPE JOINT 15	2	2	2	2		
7	.	129495-39320	LOパイプ (B) COMP.	PIPE, LUB OIL	1	1	1	1		
8	.	129495-39350	ステー(フリット)	STAY	1	1	1	1		
9	.	129495-39360	フリット	CLAMP	1	1	1	1		
10	.	129470-39451	LO-T CMP	PIPE, LUB OIL	1	1	1	1		
11	..	135210-39140	カンナキチカンナキチ	JOINT, PIPE	1	1	1	1		
13	..	120220-59150	カンナキチカンナキチ	JOINT	1	1	1	1		
14	.	129590-39450	LOパイプ	PIPE, L.O	1	1	1	1		
15	.	129472-39600	LOパイプ T/C	PIPE, LUB OIL RETURN	1	1	1	1		
16	.	129792-39610	ゴムカンナキチ	JOINT, RUBBER	1	1	1	1		
17	.	129472-39620	エルボPT3/8(LOパイプ)	ELBOW	1	1	1	1		
18	.	124413-39710	カンナキチボルト M10	BOLT M 10	1	1	1	1		
19	.	124550-59820	カンナキチボルト 8	BOLT 8, PIPE JOINT	1	1	1	1		
20	.	23000-025000	ホースクリップ 25	CLAMP 25	2	2	2	2		
21	.	23414-100000	パッキン(丸) 10	GASKET 10, ROUND	2	6	6	6	6	
22	.	23414-200000	パッキン(丸) 20	PACKING 20, ROUND	8	8	8	8	8	
23	.	23857-150000	カンナキチボルト 15	JOINT BOLT 15	4	3	3	3		
24	.	24314-000180	Oリング 4C P-18.0	O-RING 4C P-18.0	1	1	1	1		
25	.	26106-060162	ツバボルト 6X 16	BOLT M 6X 16 PLATED	2	2	2	2		
26	.	26106-060202	ツバボルト 6X 20	BOLT M 6X 20 PLATED	1	1	1	1		
27	.	26756-060002	トメナット 6	LOCK NUT M 6 PLATED	1	1	1	1		
28	.	43400-500410	シールワッシャー 8S	SEAL WASHER 8	2	2	2	2		

(21) 冷却水ポンプ(海水)  
COOLING SEA WATER PUMP

A= 4JHSYE	D= 4JHS-DTYE
B= 4JHS-TYE	E=
C= 4JHS-HTYE	F=

Fig. 21 冷却水ポンプ(海水)  
COOLING SEA WATER PUMP



見出 REF.No.	レベル LEV.	0	部品番号 PARTS No.	部 品 名	DESCRIPTION	個 数 (Q'ty)						I	R		
						A	B	C	D	E	F				
1	.		129573-42500	カイスポンプ COMP.	PUMP ASSY.	1	1	1	1						
I 1-1	.		129573-42501	P-CMP(ゴムインペラ)	PUMP ASSY, C. WATER	1	1	1	1						N
			(A=*2000.09)(B=*2000.09)(C=*2000.09)(D=*2000.09)												
3	..		129470-42520	ソケット	COVER	1	1	1	1						
4	..		129470-42530	インペラ	IMPELLER	1	1	1	1						
I 4-1	..		129470-42531	インペラ	IMPELLER	1	1	1	1						N
			(A=*2000.09)(B=*2000.09)(C=*2000.09)(D=*2000.09)												
5	..		129470-42540	クエアプレート	PLATE	1	1	1	1						M
I 5-1	..		129573-42540	クエアプレート	PLATE	1	1	1	1						
6	..		24341-000600	Oリング 1A S 60.0	O-RING 1A S-60.0	1	1	1	1						
7	..		129795-42670	ウオータシール	SEAL	1	1	1	1						
8	..		145410-46190	シヨウクガタメワ 17 (Aシ)	CIRCLIP	1	1	1	1						
9	..		22252-000420	トメワC(7# 42)	CIRCLIP 42	1	1	1	1						
10	..		26203-060102	ボルト 6X 10	BOLT M 6X 10	4	4	4	4						
11	..		24101-062024	ベアリング 6202	BALL BEARING	1	1	1	1						
12	..		24421-203508	シール TC203508	SEAL TC20 35 08, OIL	1	1	1	1						
13	..		24311-000150	Oリング 1A P 15.0	O-RING 1A P-15.0	1	1	1	1						
I 14	..		129491-42560	シャフトCMP	SHAFT ASSY	1	1	1	1						W
			(A=*1997.09)(B=*1997.09)(C=*1997.09)(D=*1997.09)												
18	..		26106-080162	ツボボルト 8X 16	BOLT M 8X 16 PLATED	3	3	3	3						
19	..		26366-080002	ツボナット 8	NUT M 8	1	1	1	1						
20	..		129470-01880	パッキン(ギヤケースワ)ノアス	GASKET	1	1	1	1						
I 20-1	..		129150-01881	PK(HO-P フタ)ノアス	GASKET, (NON ASB.)	1	1	1	1						R
			(A=*991.03)(B=*1991.03)(C=*1991.03)(D=*1991.03)												

備 考

(M) ミスプリント : 下の行が、正しいです。

Remarks

(M) MISPRINT : REFER TO THE NEXT ITEM.

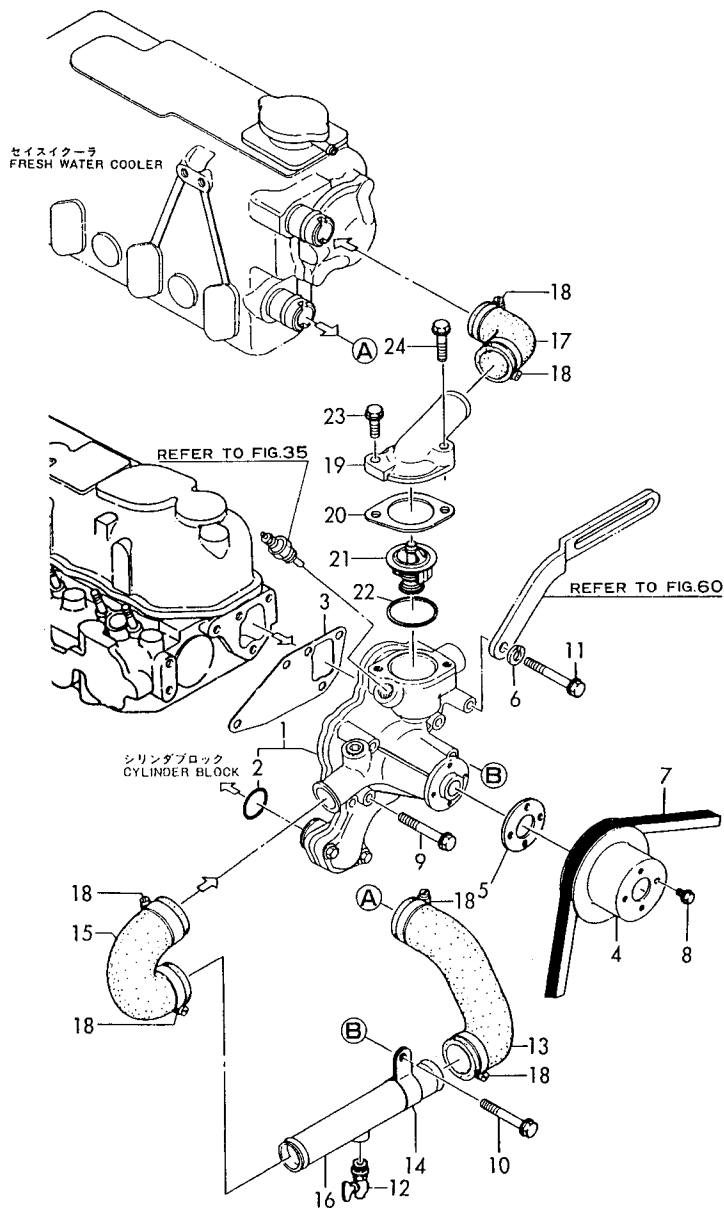
Fig. 22 セイスイポンプ  
COOLING FRESH WATER PUMP

SPEC. CODE  
D29495-42300  
D29470-49200  
D29470-49300

↑-----↑  
↑ 1B13 ↑  
↑(1A07)↑  
↑-----↑  
Y00R4050

( 22 ) セイスイポンプ  
COOLING FRESH WATER PUMP

(A)=4JHSYE (D)=4JHS-DTYE  
(B)=4JHS-TYE (E)=  
(C)=4JHS-HTYE (F)=

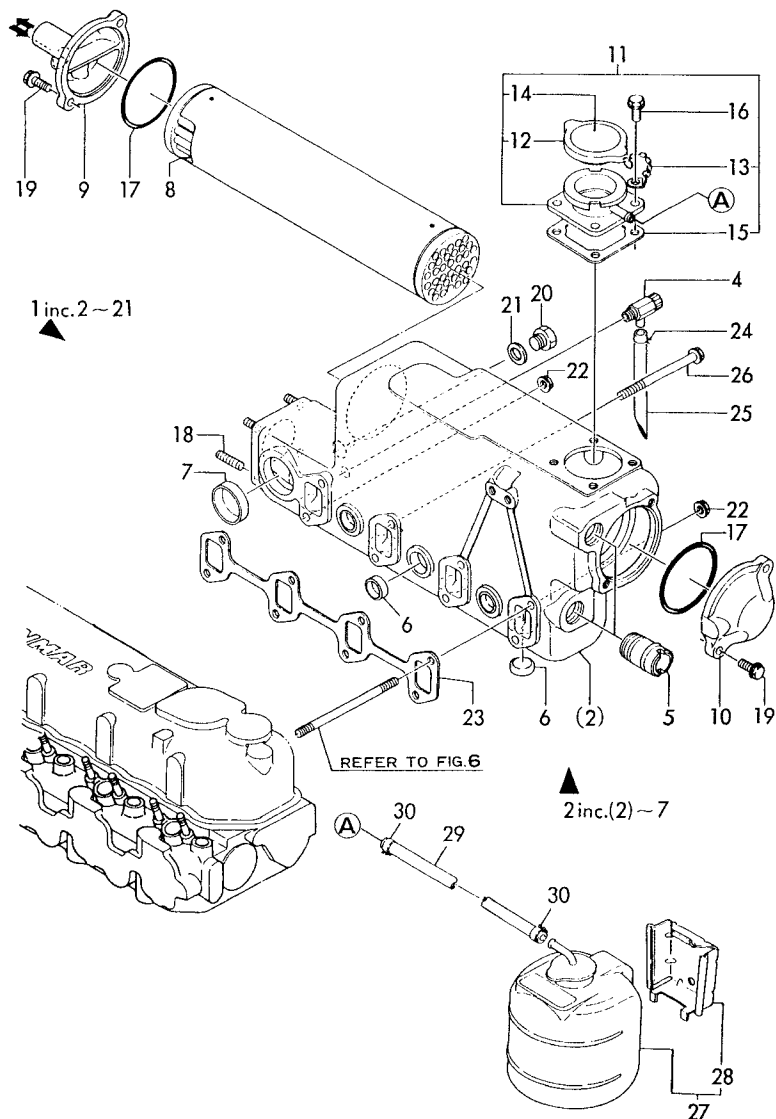


モータリ REF.	レベル LEV.	部品番号 PART NO.	品名 P/N	DESCRIPTION	数量 QTY	単位 (A)(B)(C)(D)(E)(F)	備考 I P/U A R
1	.	129470-42000	P-CMP(セイスイ)	PUMP ASSY, C. WATER	1	1 1 1	
I 1- 1	.	129470-42001	P-CMP (A=EXXXX) (B=EXXXX) (C=EXXXX) (D=EXXXX)	PUMP ASSY, C. WATER	1	1 1 1	N
2	..	129150-42320	Oリング	O-RING	1	1 1 1	
3	.	129150-42020	PK(CW-P)	GASKET, C.W. PUMP	1	1 1 1	
4	.	129550-42350	Vプーリ(120)	V-PULLEY	1	1 1 1	
5	.	129156-44760	ワッシャ(フアン)	WASHER	1	1 1 1	
6	.	22217-080000	ハネワッシャ 8	SPRING WASHER 8	1	1 1 1	
7	.	25132-004500	Vベルト(ローエジ)A45	V-BELT A:45INCH	1	1 1 1	
8	.	26106-060102	ツハネルト 6X 10	BOLT M 6X 10 PLATED	4	4 4 4 4	
9	.	26106-080552	ツハネルト 8X 55	BOLT M 8X 55 PLATED	2	2 2 2 2	
10	.	26106-080552	ツハネルト 8X 55	BOLT M 8X 55 PLATED	1	1 1 1	
11	.	26106-080652	ツハネルト 8X 65	BOLT M 8X 65 PLATED	1	1 1 1	
12	.	128695-44090	ヒョコック PT1/8	COCK PT1/8	1	1 1 1	
13	.	129470-49200	ジョイント	JOINT	1	1 1 1	
14	.	129470-49220	フレット	RETAINER	1	1 1 1	
15	.	129470-49240	ジョイント 28	JOINT 28	1	1 1 1	
16	.	129470-49250	CFW-T	PIPE, COOLING WATER	1	1 1 1	
17	.	129470-49260	ジョイント	JOINT	1	1 1 1	
18	.	23000-041000	クランプ 41	CLAMP 41	6	6 6 6 6	
19	.	129470-49540	カバー	COVER, THERMOSTAT	1	1 1 1	
20	.	129470-49550	FK(サーモスタットカバー) ノアス	GASKET	1	1 1 1	
21	.	129470-49801	サーモスタット	THERMOSTAT	1	1 1 1	
22	.	129470-49810	パッキン(サーモスタット) ノアス	GASKET	1	1 1 1	
23	.	26106-080252	ツハネルト 8X 25	BOLT M 8X 25 PLATED	1	1 1 1	
24	.	26106-080352	ツハネルト 8X 35	BOLT M 8X 35 PLATED	1	1 1 1	



Fig. 23 セイスクーラ & サブタンク  
C.F.W. COOLER & SUB.TANK

SPEC. CODE  
D29495-44100  
D24790-44600



+-----+  
I 1B14 I  
I (1A07) I  
+-----+  
Y00R4050

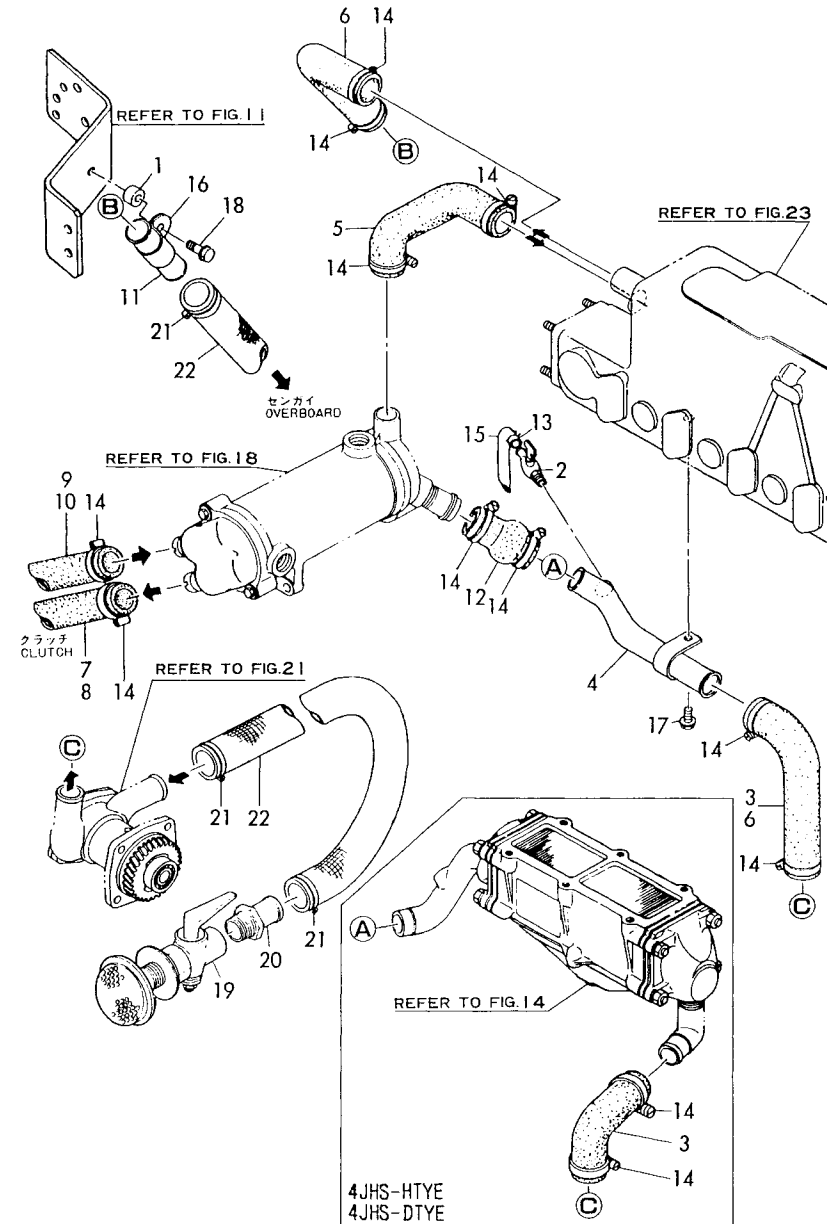
( 23 ) セイスクーラ & サブタンク  
C.F.W. COOLER & SUB.TANK

(A)=4JHSYE (D)=4JHS-DTYE  
(B)=4JHS-TYE (E)=  
(C)=4JHS-HTYE (F)=

ミヤシ REF.	レベル LEV.	部品 PART NO.	名称 NAME	DESCRIPTION	数量 QTY (A)(B)(C)(D)(E)(F)	単位 P/U	備考 A R
1	..	729495-44500	セイスクーラ ASSY.	EXCHANGER ASSY, HEAT	1 1 1 1		
2	..	129495-44000	セイスクーラ COMP.	COOLER ASSY	1 1 1 1		
4	...	120130-49350	コック 1/4 (ジュニセイ)	COCK	1 1 1 1		
5	...	124160-49480	レイキパイプジョイント	JOINT, PIPE	2 2 2 2		
6	...	27241-280000	ワッパプラグ 28	PLUG 28	7 7 7 7		
7	...	27241-400000	ワッパプラグ 40	PLUG 40	1 1 1 1		
8	..	129470-44110	コア COMP. (セイスクーラ)	CORE ASSY, COOLER	1 1 1 1		
9	..	129470-44440	フタ A	COVER (A)	1 1 1 1		
10	..	129470-44450	フタ B	COVER (B)	1 1 1 1		
11	..	120445-44600	フィルア	FILLER ASSY	1 1 1 1		
12	...	123682-44210	キャップ	CAP	1 1 1 1		
13	...	123682-44220	チェーン	CHAIN	1 1 1 1		
14	...	120445-44620	コウソウプレート	PLATE	1 1 1 1		
15	...	120445-44640	PK (フイラ)	GASKET	1 1 1 1		
16	..	26106-080142	ワッパボルト 8X 14	BOLT M 8X 14 PLATED	4 4 4 4		
17	..	24321-000750	Oリング 1A G 75.0	O-RING 1A G-75.0	2 2 2 2		
18	..	128170-13600	ウエジボルト	STUD	4 4 4 4		
19	..	26106-080252	ワッパボルト 8X 25	BOLT M 8X 25 PLATED	4 4 4 4		
20	..	23893-030002	6カクプラグ PF3/8	PLUG PF3/8	1 1 1 1		
21	..	23414-170000	ワッパパッキング 17	PACKING 17, ROUND	1 1 1 1		
22	..	26366-080002	ワッパナット 8	NUT 8	2 2 2 2		
23	..	129550-13110	PK (EXHマニfold)	GASKET, EXH.MANIFOLD	1 1 1 1		
24	..	124460-77680	オサエ	RETAINER	1 1 1 1		
25	..	23061-070300	ピニルパイプ 7X 300	PIPE 7X 300	1 1 1 1		
26	..	26106-081002	ワッパボルト 8X100	BOLT M 8X100 PLATED	6 6 6 6		
27	..	120445-44530	サブタンク	TANK ASSY, RESERVE	1 1 1 1		
28	..	120445-44540	ワッパプレート (サブタンク)	BRACKET, SUB-TANK	1 1 1 1		
29	..	124790-44560	CWパイプ L=1000 (3HMZ)	PIPE, C. WATER	1 1 1 1		
30	..	23010-013000	ホースバンド 13	CLAMP 13	2 2 2 2		

Fig. 24 CWパイプ(カイスイ)  
COOLING SEA WATER LINE

SPEC. CODE D29492-49100  
D29795-48100 D29494-49100  
D29490-49100 D29492-49400  
D29490-49400



↑-----↑  
↑ 1B15 ↑  
↑ (1A07) ↑  
↑-----↑  
Y00R4050

( 24 ) CWパイプ(カイスイ)  
COOLING SEA WATER LINE

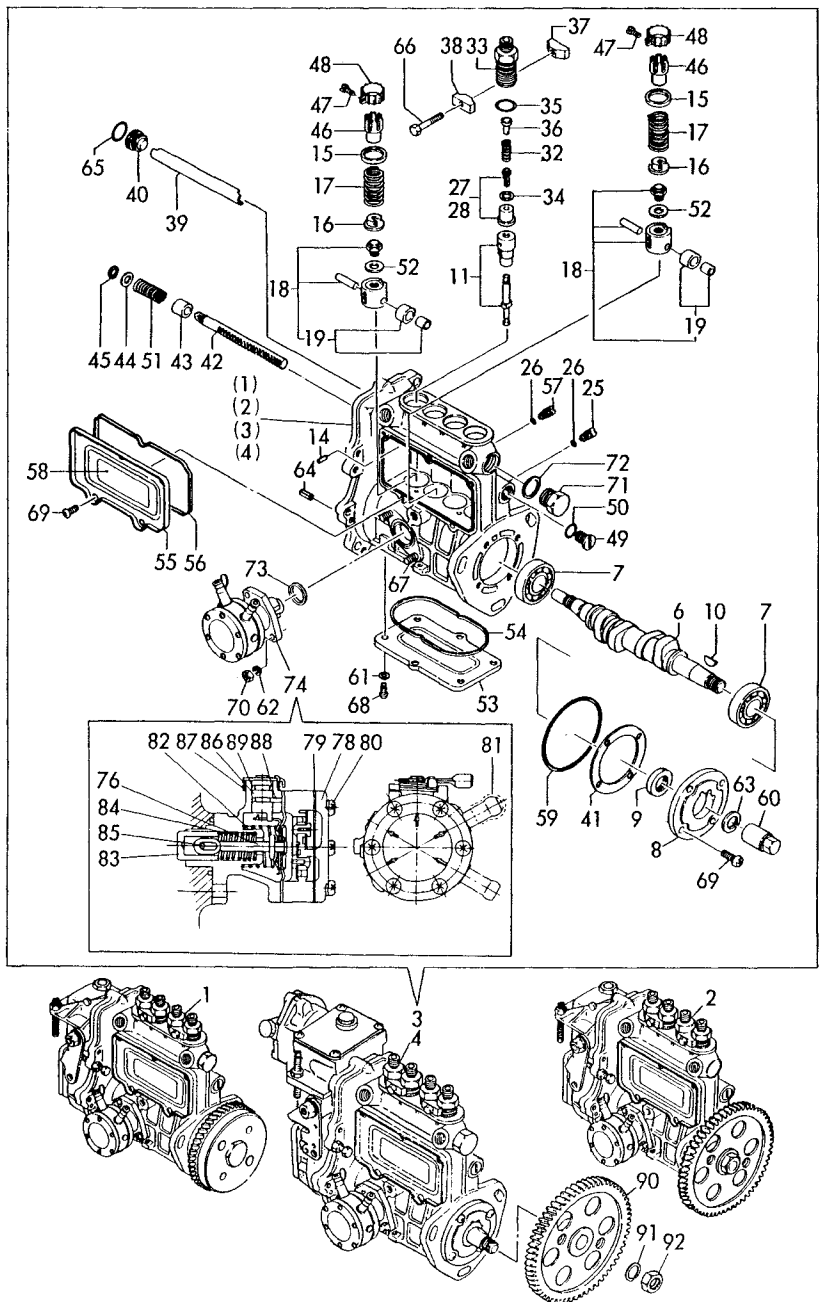
(A)=4JHSYE (D)=4JHS-DTYE  
(B)=4JHS-TYE (E)=  
(C)=4JHS-HTYE (F)=

品番 REF.	レベル LEV.	部品名 PART NO.	説明 DESCRIPTION	数量 Q'TY	単位 UNIT	備考 REMARKS
1	-	123372-03150	スペーサ SPACER	1	1	1
2	-	128695-44090	ピコック PT1/8 COCK PT1/8	1	1	1
3	-	129474-49010	CWパイプ PIPE	1	1	1
4	-	129495-49010	CWパイプ A PIPE A	1	1	1
5	-	129474-49030	CWパイプ PIPE	1	1	1
6	-	129470-49040	CSWパイプ D PIPE (D), C. WATER	1	2	1
7	-	129490-49050	CWパイプ E PIPE	1	1	1
8	-	129494-49050	CWパイプ PIPE	1	1	1
9	-	129490-49060	CWパイプ F PIPE	1	1	1
10	-	129494-49060	CWパイプ PIPE	1	1	1
11	-	129490-49070	ジョイント JOINT	1	1	1
12	-	129474-49110	ジョイント JOINT	1	1	1
13	-	124460-77680	オサ RETAINER	1	1	1
14	-	23000-035000	ホースクリップ 35 CLAMP 35	12	12	12
15	-	23061-070300	ピコックパイプ 7X 300 PIPE 7X 300	1	1	1
16	-	23297-250081	カトメカサ RETAINER 25X 8	1	1	1
17	-	26106-080162	ツバボルト 8X 16 BOLT M 8X 16 PLATED	1	1	1
18	-	26106-080202	ツバボルト 8X 20 BOLT M 8X 20 PLATED	1	1	1
19	-	43662-025030	キックアストン 25A フランジ COCK ASSY, SEA WATER	1	1	1
20	-	43530-500570	カンツキヤ (キックアストン) JOINT	1	1	1
21	-	23000-035000	ホースクリップ 35 CLAMP 35	4	4	4
22	-	23072-102000	アミアツキホース (25/33X2M) HOSE (25/33X2000)	1	1	1

REMARKS (ヒコウ) -----  
(1) トクハツチユモシロ  
(1) OPTIONAL PARTS  
Y043272

Fig. 25 FOファンシャポンプ FUEL INJECTION PUMP

SPEC. CODE  
D29573-25200  
D29495-51100  
D29499-51101  
D29158-52100



-----+  
1 1B16 1  
1 (1A07) 1  
-----+  
Y00R4050

( 25 ) FOファンシャポンプ FUEL INJECTION PUMP

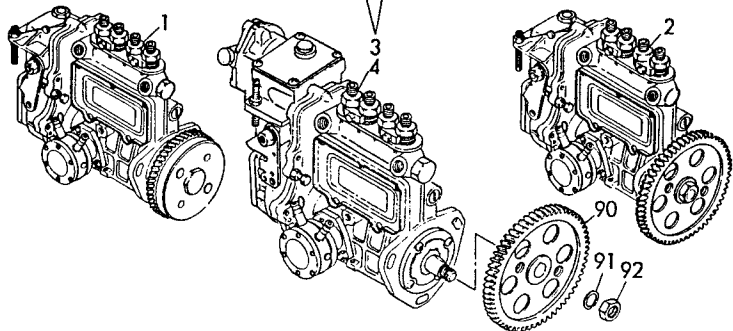
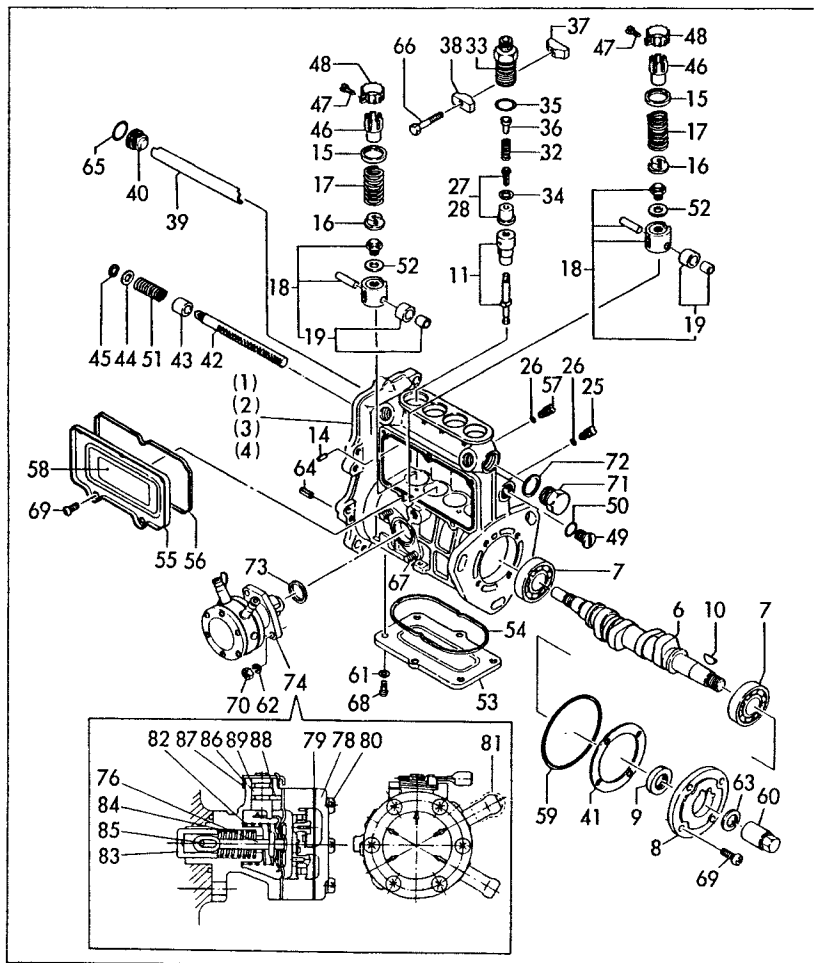
(A)=4JHSYE (D)=4JHS-DTYE  
(B)=4JHS-TYE (E)=  
(C)=4JHS-HTYE (F)=

REF.	LEV.	PART NO.	DESCRIPTION	Q'TY (A)(B)(C)(D)(E)(F)	P/U A R
1	.	729495-51300	FO ファンシャポンプ W/TIMER	1	(1)
2	.	729497-51350	FOファンシャポンプ ASSY	1	(2)
3	.	729499-51390	FOファンシャポンプ ASSY	1	(3)
4	.	729595-51391	FOファンシャポンプ ASSY (カムシャフト)	1	1
6	..	129470-51040	カムシャフト	1	1 1 1
7	..	122710-51050	ベアリング, ロラー	2	2 2 2
8	..	129470-51060	リテーナー	1	1 1 1
9	..	129470-51080	オイルシール AF0741FO	1	1 1 1
10	..	122710-51090	キー	1	1 1 1
11	..	129470-51101	プランジャー W/バレル	4	4 4 4
14	..	129155-51140	ピン, バレルロック	4	4 4 4
15	..	174307-51170	リテーナー A	4	4 4 4
16	..	129155-51180	プランジャーのバネ	4	4 4 4
17	..	124950-51190	プランジャーのバネ	4	4 4 4
18	..	129155-51200	タップアッシー	4	4 4 4
19	...	711100-51540	ローラーアッシー	4	4 4 4
25	..	129155-51270	ロック, タペット	4	4 4 4
26	..	129155-51280	O-RING S6	4	4 4 4
27	..	128170-51300	バルブ W/シール, 配列	4	4 4 4
28	..	129499-51301	バルブ W/シール, 配列	4	4 4 4
32	..	129155-51320	バネ, 配列バルブ	4	4 4 4
33	..	129155-51340	ガード, 配列バルブ	4	4 4 4
34	..	124550-51350	ガスケット, 配列バルブ	4	4 4 4
35	..	124550-51370	O-RING, 配列バルブ	4	4 4 4
36	..	129155-51370	ストッパー, バルブ	4	4 4 4
37	..	129155-51380	ロック (A)	2	2 2 2
38	..	129155-51390	ロック (B)	2	2 2 2
39	..	129555-51400	デフレクター	1	1 1 1
40	..	129155-51410	チェックボルト, デフレクター	1	1 1 1
41	..	129155-51450	シャムセット, 調整カム	1	1 1 1
42	..	129555-51500	ラック, コントロール	1	1 1 1
43	..	129155-51521	ブッシュ, ラック	1	1 1 1
44	..	129155-51530	スペーサー, 補助バネ	1	1 1 1
45	..	129155-51540	サークルクリップ	1	1 1 1
46	..	129155-51550	ピニオン, コントロール	4	4 4 4
47	..	122117-51560	ネジ, ピニオン	4	4 4 4
48	..	174307-51560	ピニオン	4	4 4 4
49	..	129155-51570	プラグ (M12)	1	1 1 1
50	..	129155-51580	O-RING	1	1 1 1
51	..	129155-51591	バネ, ラック	1	1 1 1
52	..	129155-51600	シャムパック	4	4 4 4
53	..	129555-51700	カバー	1	1 1 1
54	..	129555-51710	ガスケット	1	1 1 1
55	..	129555-51750	カバー, サイド	1	1 1 1
56	..	129555-51760	ガスケット	1	1 1 1
57	..	129155-51790	ロック, ラック	1	1 1 1
58	..	129156-51910	ラベル, 注意	1	1 1 1
59	..	121850-51960	O-RING (FOPトリック)	1	1 1 1
60	..	121850-61380	ナット	1	1 1 1
61	..	22217-050000	バネワッシャー 5	6	6 6 6
62	..	22217-060000	ワッシャー 6, バネ	2	2 2 2
63	..	22287-120000	ワッシャー 12	1	1 1 1
64	..	22351-050010	バネピン 5X10	2	2 2 2
65	..	24341-000160	O-RING 1A S-16.0	1	1 1 1
66	..	26116-050309	ボルト M 5X30 PLATED	2	2 2 2
67	..	129155-51020	スタッド, フィードポンプ	2	2 2 2
68	..	26557-050102	ネジ M 5X10	6	6 6 6
69	..	26022-060162	ネジ M 6X16	9	9 9 9
70	..	26716-060002	ナット M6	2	2 2 2
71	..	129155-51420	プラグ (M16)	1	1 1 1
72	..	43400-500490	シールワッシャー (M16)	1	1 1 1
73	..	129155-52050	ガスケット	1	1 1 1
74	..	129158-52100	フィードポンプアッシー	1	1 1 1
76	..	129158-52020	ダイヤフラム	1	1 1 1
78	..	129158-52060	カバー	1	1 1 1
79	..	129158-52070	ガスケット	1	1 1 1
80	..	129158-52080	ネジ, クロス	6	6 6 6
81	..	129158-52090	キャップ	2	2 2 2
82	..	129158-52160	バネ	1	1 1 1

\*\* CONTINUE (ツグク) \*\* Y043554

Fig. 25 FOフンシャポンプ  
FUEL INJECTION PUMP

SPEC. CODE  
D29573-25200  
D29495-51100  
D29499-51101  
D29158-52100



-----+  
! 1C01 !  
!(1A07)!  
-----+  
Y00R4050

( 25 ) FOフンシャポンプ  
FUEL INJECTION PUMP

(A)=4JHSYE (D)=4JHS-DTYE  
(B)=4JHS-TYE (E)=  
(C)=4JHS-HTYE (F)=

品番 REF.	レベル LEV.	部品番号 PART NO.	部品名 FUEL INJECTION PUMP	DESCRIPTION	数量 QTY (A)(B)(C)(D)(E)(F)	位置 I P/U A R
83	...	129158-52250	タペット	TAPPET	1 1 1 1	
84	...	129158-52260	スプリング	SPRING	1 1 1 1	
85	...	129158-52270	ピン(タペット)	PIN, TAPPET	1 1 1 1	
86	...	129158-52350	レバ(プライミング)	LEVER, PRIMING	1 1 1 1	
87	...	129158-52360	リターンスプリング	SPRING, RETURN	1 1 1 1	
88	...	129158-52370	ピン(プライミングレバ)	PIN, PRIMING LEVER	1 1 1 1	
89	...	129158-52380	Oリング(プライミングレバ)	O-RING, PRIMING LEVER	1 1 1 1	
90	...	129573-25900	ギヤ(FI-P)	GEAR	1 1 1 1	
91	...	22217-12000	ワッシャー12, スプリング	WASHER 12, SPRING	1 1 1 1	
92	...	26716-120002	ナット12	NUT M12	1 1 1 1	

REMARKS (注)

(1) 品番NO.1 FOフンシャポンプ ASSY (1) TIMER ASSY (FIG.27) & GOVERNOR  
品番NO.27 タイマー コントローラ ASSY (FIG.29) ARE INCORPORATED IN  
このポンプ ASSY  
THIS FUEL INJECTION PUMP ASSY  
(REF, NP.1)

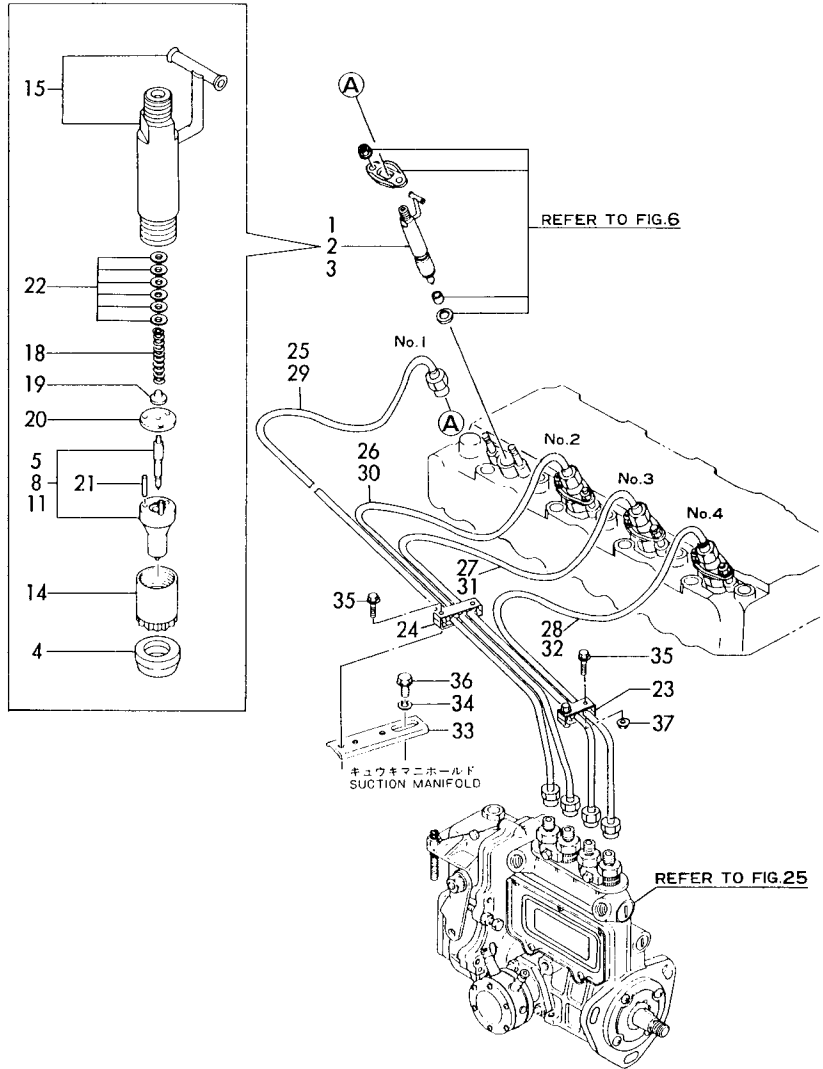
(2) 品番NO.2 FOフンシャポンプ ASSY (2) GOVERNOR ASSY (FIG 29) IS INCORPORATED  
このポンプ ASSY  
IN THIS FUEL INJECTION PUMP  
ASSY (REF, NO.2)

(3) 品番NO.3 オイルポンプ ASSY (3) GOVERNOR ASSY (FIG 30) IS INCORPORATED  
このポンプ ASSY  
IN THESE FUEL INJECTION  
PUMP ASSY (REF, NO.3 & NO.4)

Y043554

Fig. 26 F0ファンシャパイプ FUEL INJECTION LINE

SPEC. CODE  
D29470-53103  
D29499-53102  
D29595-53100  
D29470-59101  
D29499-59101



↑-----↑  
↑ 1002 ↑  
↑ (1A07) ↑  
↑-----↑  
Y00R4050

( 26 ) F0ファンシャパイプ  
FUEL INJECTION LINE

(A)=4JHSYE (D)=4JHS-DTYE  
(B)=4JHS-TYE (E)=  
(C)=4JHS-HTYE (F)=

マテリアル REF.	レベル LEV.	部品名 PART NO.	説明 DESCRIPTION	数量 Q'TY	単位 UNIT	備考 REMARKS			
				(A)	(B)	(C)	(D)	(E)	(F)
1	.	729470-53103	F0ファンシャパイプ ASY	4					(1)
2	.	729499-53102	F0ファンシャパイプ ASSY.	4					(2)
3	.	729595-53100	F0ファンシャパイプ ASSY.	4					(3)
4	..	129470-11920	シールパッキン	4	4	4	4		
5	..	129470-53003	ノズル CMP	4					
8	..	129499-53002	ノズル COMP.	4					
11	..	129595-53000	ノズル COMP.				4	4	
14	..	114250-53080	ナット(ノズルトリツク)	4	4	4	4		
15	..	129100-53100	ノズルホルダー - CMP	4	4	4	4		
18	..	114250-53120	SP. (ノズル)	4	4	4	4		
19	..	114250-53130	SP. シート	4	4	4	4		
20	..	114250-53140	ストッププレート	4	4	4	4		
21	..	114250-53210	ピン(ノズルイッチキ)	8	8	8	8		
22	..	114250-53400	シム CMP	4	4	4	4		
23	.	122780-59100	フリット	2	2	2	2		
24	.	123372-59100	F0ファンシャパイプ クランプ	2	2	2	2		
25	.	129470-59811	F0ファンシャパイプ NO.1	1	1				
26	.	129470-59821	F0ファンシャパイプ NO.2	1	1				
27	.	129470-59831	F0ファンシャパイプ NO.3	1	1				
28	.	129470-59841	F0ファンシャパイプ NO.4	1	1				
29	.	129499-59811	ファンシャパイプ (NO.1) COMP.					1	1
30	.	129499-59821	ファンシャパイプ (NO.2) COMP.					1	1
31	.	129499-59831	ファンシャパイプ (NO.3) COMP.					1	1
32	.	129499-59841	ファンシャパイプ (NO.4) COMP.					1	1
33	.	121870-59930	ステー (ファンシャパイプ)	1	1	1	1		
34	.	22217-080000	バネワッシャー 8	1	1	1	1		
35	.	26106-060202	ツハボルト 6X 20	4	4	4	4		
36	.	26106-080202	ツハボルト 8X 20	1	1	1	1		
37	.	26366-060002	ツハナット 6	2	2	2	2		

REMARKS (ヒトコト)  
1) ENBOSSSED MARK : YDLLA-150P244J3  
2) ENBOSSSED MARK : YDLLA-140P255J2  
3) ENBOSSSED MARK : YDLLA-140P255Z0

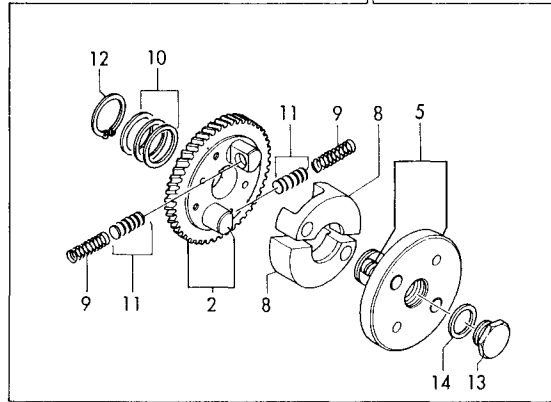
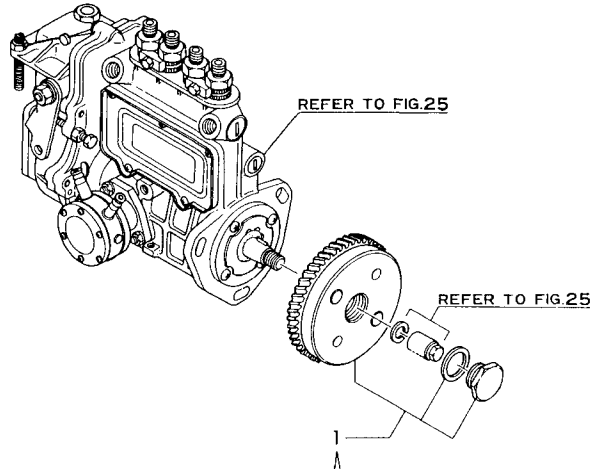
Fig. 27 タイマ  
TIMER

SPEC. CODE  
D29470-25300  
D29470-54101

↑-----↑  
1 1C03 1  
1 (1A07) 1  
↑-----↑  
Y00R4050

( 27 ) タイマ  
TIMER

(A)=4JHSYE (D)=4JHS-DTYE  
(B)=4JHS-TYE (E)=  
(C)=4JHS-HTYE (F)=

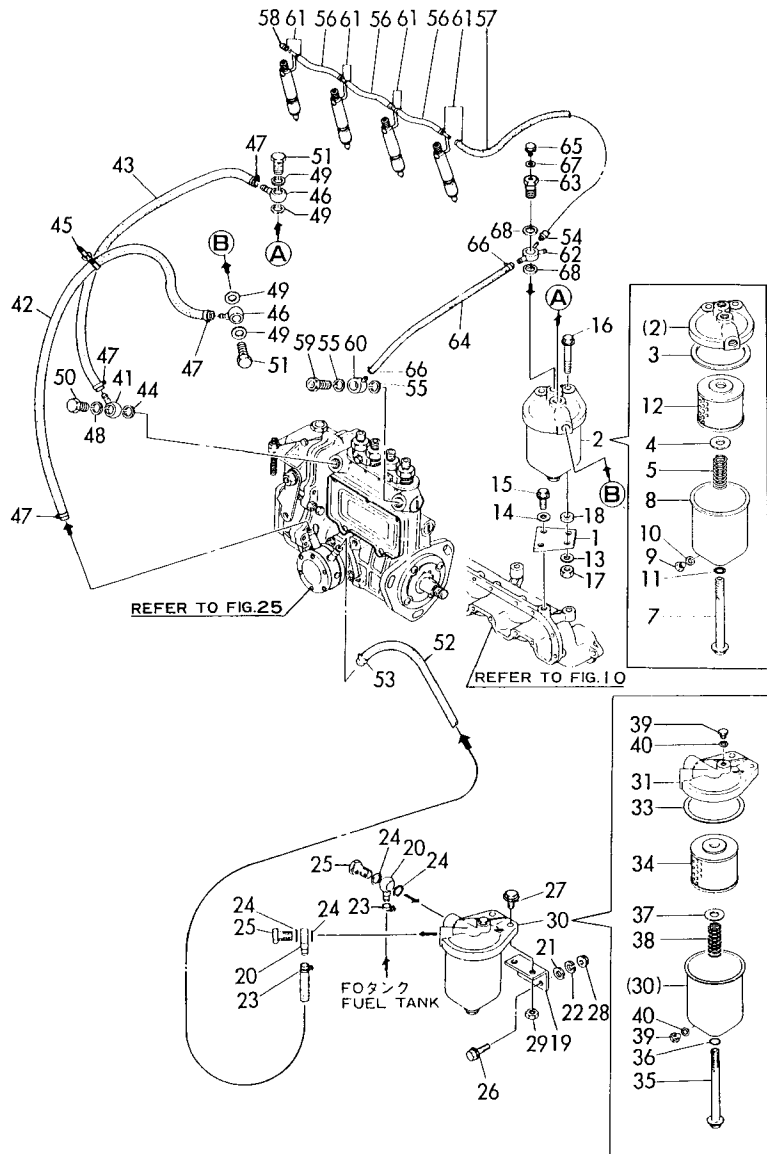


REF.	LEV.	729470-54101 PART NO.	タイマ ASSY.	TIMER ASSY.	---	Q'TY (C)	---	P/U	A	R
					(A)	(B)	(C)	(D)	(E)	(F)
1	..	729470-54101	タイマ ASSY.	TIMER ASSY.	1					(1)
2	..	129470-54510	タイマ-ギヤ CMP	GEAR ASSY, TIMER	1					
5	..	129470-54551	タイマ-ハブ CMP	HUB W/PIN	1					
8	..	129470-54650	タイマ重	WEIGHT, TIMER	2					
9	..	120130-54800	スプリング (タイマ)	SPRING	2					
10	..	119620-54900	シムセット	SHIM SET	1					
11	..	121850-54900	シム CMP (スプリング)	SHIM SET	2					
12	..	22242-000320	トマクリップ 32	CIRCLIP 32	1					
13	..	124410-54940	プラグ	PLUG	1					
14	..	23414-240031	ハブギヤ (ギヤ) 24	GASKET 24	1					

----- REMARKS (注) -----  
1) シムセット : JH-A1 (1) ENBOSSED MARK : JH-A1  
Y011574

Fig. 28 FOパイプ FUEL LINE

SPEC. CODE  
D29495-55101  
D29495-55200  
D29495-59200  
D29495-59301  
D29495-59400



↑-----↑  
↑ 1004 ↑  
↑ (1A07) ↑  
↑-----↑  
Y00R4050

( 28 ) FOパイプ  
FUEL LINE

(A)=4JHSYE (D)=4JHS-DTYE  
(B)=4JHS-TYE (E)=  
(C)=4JHS-HTYE (F)=

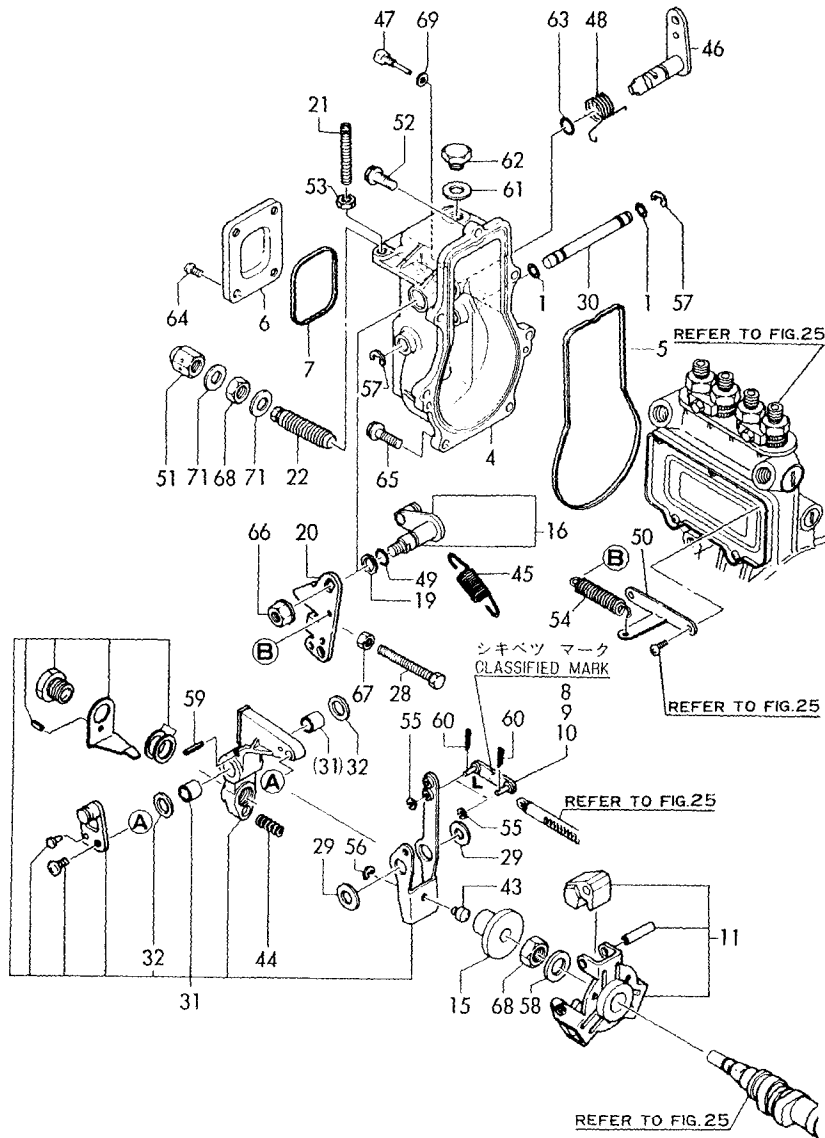
品番 REF.	レベル LEV.	部品名 PART NO.	説明 DESCRIPTION	数量 QTY	単位 (A)(B)(C)(D)(E)(F)	位置 I P/U A R
1	.	129495-55010	ブラケット	BRACKET	1	1 1 1
2	.	129495-55600	フィルタ COMP(FO)	STRAINER ASSY	1	1 1 1
3	..	123325-35140	ガスケット	GASKET	1	1 1 1
4	..	123325-35160	ワッシャ	WASHER	1	1 1 1
5	..	123325-35170	バネ	SPRING	1	1 1 1
7	..	129495-55620	センターボルト	CENTER BOLT	1	1 1 1
8	..	123672-55720	ケース	CASE, STRAINER	1	1 1 1
9	..	123672-55750	プラグ M8	PLUG	1	1 1 1
10	..	123672-55760	パッキン	GASKET	1	1 1 1
11	..	24311-000120	Oリング 1A P 12.0	O-RING 1A P12	1	1 1 1
12	..	41650-550800	FOエレメント (8x20)	ELEMENT, FUEL OIL	1	1 1 1
13	..	22137-100000	ワッシャ (ミカキ) 10	WASHER 10, POLISHED	2	2 2 2
14	..	22137-100000	ワッシャ (ミカキ) 10	WASHER 10, POLISHED	2	2 2 2
15	..	26106-100202	ボルト M10X 20	BOLT M10X 20 PLATED	2	2 2 2
16	..	26106-100552	ボルト M10X 55	BOLT M10X 55 PLATED	2	2 2 2
17	..	26706-100002	ナット M10	NUT M10	2	2 2 2
18	..	45511-501250	スペーサ	SPACER	2	2 2 2
19	..	123672-55811	トリツカガタ (フィルタ)	BRACKET	1	1 1 1
20	..	121750-59910	ジョイント 14	JOINT 14, PIPE	2	2 2 2
21	..	22137-080000	ワッシャ (ミカキ) 8	WASHER 8, POLISHED	2	2 2 2
22	..	22217-080000	バネワッシャ 8	SPRING WASHER 8	2	2 2 2
23	..	23000-016000	クランプ 16	CLAMP 16	2	2 2 2
24	..	23414-140000	パッキン (丸) 14	PACKING 14, ROUND	4	4 4 4
25	..	23857-080000	ボルト M6	JOINT BOLT 8	2	2 2 2
26	..	26106-080402	ボルト M 8X 40	BOLT M 8X 40 PLATED	2	2 2 2
27	..	26106-100202	ボルト M10X 20	BOLT M10X 20 PLATED	2	2 2 2
28	..	26366-080002	ナット 8	NUT 8	2	2 2 2
29	..	26706-100002	ナット M10	NUT M10	2	2 2 2
30	..	43623-500030	セパレーター	SEPARATOR	1	1 1 1
31	..	123672-55700	ボディ, FUEL STRAINER	BODY, FUEL STRAINER	1	1 1 1
33	..	123325-35140	ガスケット	GASKET	1	1 1 1
34	..	42430-550060	エレメント (ミカキ) ラジエーター	ELEMENT, FUEL OIL	1	1 1 1
35	..	123325-35110	センターボルト	BOLT, CENTER	1	1 1 1
36	..	24311-000120	Oリング 1A P 12.0	O-RING 1A P12	1	1 1 1
37	..	123678-55860	FOエレメントパッキン	GASKET	1	1 1 1
38	..	X0600160122	スプリング	SPRING	1	1 1 1
39	..	23887-080002	プラグ 8	PLUG 8	2	2 2 2
40	..	23414-080000	パッキン (丸) 8	GASKET 8, ROUND	2	2 2 2
41	..	101304-59020	ジョイント 12	JOINT 12, PIPE	1	1 1 1
42	..	129470-59120	FOパイプ (燃料)	PIPE, FUEL	1	1 1 1
43	..	129470-59120	FOパイプ (燃料)	PIPE, FUEL	1	1 1 1
44	..	104200-59170	パッキン (丸) 12	GASKET 12	1	1 1 1
45	..	121750-59890	リテーナ (FO)	RETAINER	1	1 1 1
46	..	121855-59880	ジョイント (FO)	JOINT	2	2 2 2
47	..	23080-013000	クランプ 13	CLAMP 13, HOSE	4	4 4 4
48	..	23414-120000	パッキン (丸) 12	GASKET 12, ROUND	1	1 1 1
49	..	23414-140000	パッキン (丸) 14	PACKING 14, ROUND	4	4 4 4
50	..	23857-060000	ボルト M6	BOLT M6, JOINT	1	1 1 1
51	..	23857-080000	ボルト M8	JOINT BOLT 8	2	2 2 2
52	..	129795-59100	FOパイプ L4000	PIPE L4000	1	1 1 1
53	..	23000-016000	クランプ 16	CLAMP 16	4	4 4 4
54	..	124066-59100	クランプ 8	CLAMP 8	1	1 1 1
55	..	23414-120000	パッキン (丸) 12	GASKET 12, ROUND	2	2 2 2
56	..	129495-59551	FOパイプ	PIPE	3	3 3 3
57	..	129495-59561	FOパイプ L190	PIPE L190	1	1 1 1
58	..	129150-59580	キャップ (FO)	CAP	1	1 1 1
59	..	129100-59951	バルブアッセンブリ (FO)	VALVE ASSY, CHECK	1	1 1 1
60	..	101304-59020	ジョイント 12	JOINT 12, PIPE	1	1 1 1
61	..	23000-013000	クランプ 13	CLAMP 13	8	8 8 8
62	..	129470-59530	ジョイント (FO)	JOINT, FUEL RETN. PIPE	1	1 1 1
63	..	129495-59300	ボルト, FUEL PIPE	BOLT, PIPE JOINT	1	1 1 1
64	..	129470-59540	FOパイプ	PIPE, FUEL OIL	1	1 1 1
65	..	26106-080102	ボルト M 8X 10	BOLT M 8X 10 PLATED	1	1 1 1
66	..	23080-013000	クランプ 13	CLAMP 13, HOSE	2	2 2 2
67	..	23414-080000	パッキン (丸) 8	GASKET 8, ROUND	1	1 1 1
68	..	23414-140000	パッキン (丸) 14	PACKING 14, ROUND	2	2 2 2

Fig. 29 カバナ(4JHS-YE, TYE)  
GOVERNOR  
(ブーコンナシタイプ  
(NOT. BOOST COMPENSATOR TYPE))

SPEC. CODE  
D29495-61101  
D29497-61101

( 29 ) カバナ(4JHS-YE, TYE)  
GOVERNOR

(A)=4JHSYE (D)=4JHS-DTYE  
(B)=4JHS-TYE (E)=  
(C)=4JHS-HTYE (F)=



ミヤウ REF.	レベル LEV.	部品番号 PART NO.	説明 DESCRIPTION	数量 QTY	注記 REMARKS (A)(B)(C)(D)(E)(F)
1	.	129155-51280	Oリング S6	2	2
4	.	129155-61011	カバナケース	1	1
5	.	129155-61050	パッキン (カバナケース)	1	1
6	.	129155-61060	カバナカバー	1	1
7	.	129155-61070	パッキン (ケース)	1	1
8	.	129155-61120	リンク L=30(マーク 0)	1	1
9	.	129155-61130	リンク L=31(マーク 1)	1	1
10	.	129155-61140	リンク L=30.5 (マーク 05)	1	1
11	.	129595-61200	カバナウエイト CMP	1	1
15	.	129155-61341	スリーブ	1	1
16	.	129100-61400	コントロールシャフト CMP	1	1
19	.	129155-61430	カンガム (コントロールシャフト) シャフト	1	1
20	.	129499-61440	コントロールシャフト	1	1
21	.	129155-61450	カムシャフトリミット	1	1
22	.	129497-61450	カムシャフト CMP	1	1
28	.	129155-61460	アイドルシャフトリミット	1	1
29	.	129155-61480	カンガム CMP	2	2
30	.	129155-61490	カバナシャフト	1	1
31	.	129499-61500	カバナレバー CMP	1	1
32	.	174307-51700	シムセット (シャフト)	2	2
43	.	129155-61540	シフト	1	1
44	.	129470-61650	燃料制御バネ	1	1
45	.	129100-61730	カバナスプリング	1	1
46	.	129470-61801	レバー	1	1
47	.	129155-61810	ピン (ストップレバー)	1	1
48	.	129100-61821	スプリング (ストップ)	1	1
49	.	129155-61830	Oリング S10	1	1
50	.	129499-61890	リテーナー	1	1
51	.	129100-61930	ナット, カップ	1	1
52	.	129155-61950	ボルト, ワasher BASED	1	1
53	.	124550-66370	ロックナット M 6	1	1
54	.	104104-67300	スプリング (戻り)	1	1
55	.	22117-040000	ワasher 4	1	1
56	.	22272-000040	クリップ E- 4	1	1
57	.	22272-000060	クリップ E- 6	2	2
58	.	22287-120000	ワasher 12	1	1
59	.	22351-030016	スプリングピン 3.OAX 16	1	1
60	.	22360-050000	スナップピン 5	2	2
61	.	23414-100014	パッキン (ワasher) 10	1	1
62	.	23887-100002	プラグ 10	1	1
63	.	24311-240100	Oリング 1A P 10A	1	1
64	.	26022-050102	ネジ M 5X 10	4	4
65	.	26106-060202	ボルト M 6X 20	6	6
66	.	26366-080002	ナット 8	1	1
67	.	26756-060002	ロックナット M 6	1	1
68	.	26776-120002	ロックナット M12	1	1
69	.	43400-500390	シールワasher 6S	1	1
70	.	43400-500430	シールワasher 10S	1	1
71	.	43400-500450	シールワasher 12	2	2

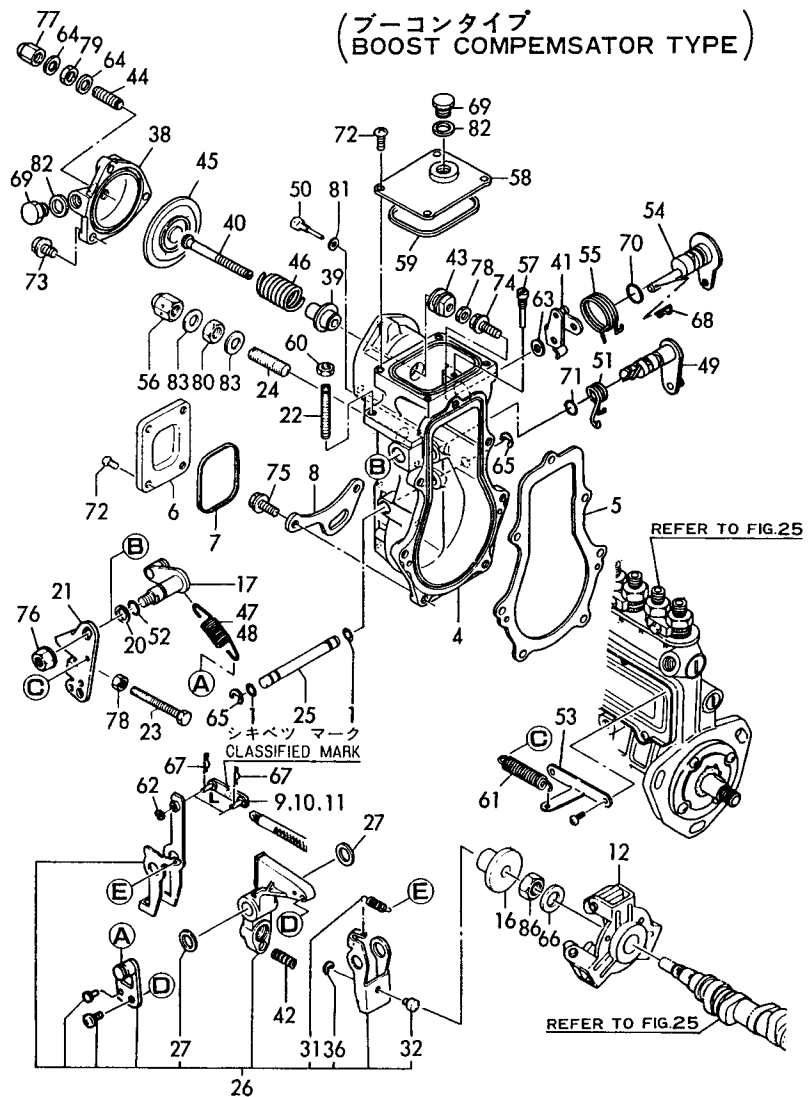
REMARKS (注記)  
 1) 特定の部品には: シキベツマークを付与する (1) SELECTIVE PARTS: CERTAIN THE CLASSIFICATION MARK, THE PLACE YOUR ORDER. (REFER TO ILLUSTRATION)

Y043284



Fig. 30 ガバナ(4JHS-HTYE,DTYE) GOVERNOR

SPEC. CODE  
D29499-61200  
D29595-61201



↑-----↑  
↑ 1CD6 ↑  
↑ (1A07) ↑  
↑-----↑  
Y00R4050

( 30 ) ガバナ(4JHS-HTYE,DTYE)  
GOVERNOR

(A)=4JHSYE (D)=4JHS-DTYE  
(B)=4JHS-TYE (E)=  
(C)=4JHS-HTYE (F)=

REF.	LEV.	PART NO.	DESCRIPTION	QTY (A)(B)(C)(D)(E)(F)	P/U	A	R
1	.	129155-51280	Oリング(S6)	2	2		
4	.	129595-61012	ガバナハウジング	1	1		
5	.	129595-61050	パッキン(ガバナケース)	1	1		
6	.	129155-61060	ガバナカバー	1	1		
7	.	129155-61070	パッキン(ケース)	1	1		
8	.	129595-61080	フレット	1	1		
9	.	129155-61120	リンク L=30(MARK 0)	1	1		(1)
10	.	129155-61130	リンク L=31(MARK 1)	1	1		(1)
11	.	129155-61140	リンク L=30.5(MARK 0.5)	1	1		(1)
12	.	129595-61200	ガバナウェイト CMP	1	1		
16	.	129155-61341	スリーブ	1	1		
17	.	129100-61400	コントロールシャフト CMP	1	1		
20	.	129155-61430	カンザシ(コントロールシャフト)	1	1		
21	.	129499-61440	コントロールレバー	1	1		
22	.	129155-61450	カイゼンボルト	1	1		
23	.	129155-61460	アイドルボルト	1	1		
24	.	129155-61470	燃料コントロールボルト	1	1		
25	.	129155-61490	ガバナレバーシャフト	1	1		
26	.	129595-61500	ガバナレバー CMP	1	1		
27	..	174307-51700	シムセット(チヨウセイヨク)	2	2		
31	..	119843-61540	ゼットスプリング	1	1		
32	..	129155-61540	シフター	1	1		
36	..	22272-000040	トメ 4	1	1		
38	..	129595-61600	ケース	1	1		
39	.	129595-61610	ブッシュ	1	1		
40	.	129595-61620	ロッド	1	1		
41	.	129595-61631	レバー	1	1		
42	.	129499-61650	燃料コントロールスプリング	1	1		
43	.	129595-61660	リング	1	1		
44	.	129595-61670	ボルト	1	1		
45	.	129595-61680	ダイヤフラム	1	1		
46	.	129595-61691	スプリング	1	1		
47	.	129573-61700	ガバナスプリング	1	1		
48	.	129100-61730	スプリング	1	1		
49	.	129595-61802	レバー, STOP	1	1		
50	.	129155-61810	ピン(ストップレバー)	1	1		
51	.	129595-61821	スプリング	1	1		
52	.	129155-61830	O-RING S10	1	1		
53	.	129499-61890	リテーナー	1	1		
54	.	129595-61901	レバー	1	1		
55	.	129595-61911	スプリング	1	1		
56	.	129100-61930	ナット, CAP	1	1		
57	.	129595-61931	ピン	1	1		
58	.	129595-61951	カバー	1	1		
59	.	129595-61961	パッキン	1	1		
60	.	124550-66370	ロックナット	1	1		
61	.	104104-67300	スプリング, RETURN	1	1		
62	.	22117-040000	ワッシャー	1	1		
63	.	22117-060000	ワッシャー	1	1		
64	.	22190-080000	シールワッシャー	2	2		
65	.	22272-000060	トメ	2	2		
66	.	22287-120000	ワッシャー	1	1		
67	.	22360-040000	スナップピン	2	2		
68	.	22372-060000	スナップピン	1	1		
69	.	23887-100002	プラグ	2	2		
70	.	24311-000110	O-RING 1A P 11.0	1	1		
71	.	24311-240100	O-RING 1A P 10A	1	1		
72	.	26022-050102	ネジ	8	8		
73	.	26106-060162	ボルト	3	3		
74	.	26106-060182	ボルト	1	1		
75	.	26106-060202	ボルト	6	6		
76	.	26366-080002	ナット	1	1		
77	.	26667-080002	キャップナット	1	1		
78	.	26756-060002	ロックナット	2	2		
79	.	26756-080002	ロックナット	1	1		
80	.	26776-120002	ロックナット	2	2		
81	.	43400-500390	シールワッシャー	1	1		
82	.	43400-500430	シールワッシャー	2	2		
83	.	43400-500450	シールワッシャー	2	2		

\*\* CONTINUE (ツグク) \*\*

Y076653

Fig. 30 ガバナ(4JHS-HTYE,DTYE)  
GOVERNOR

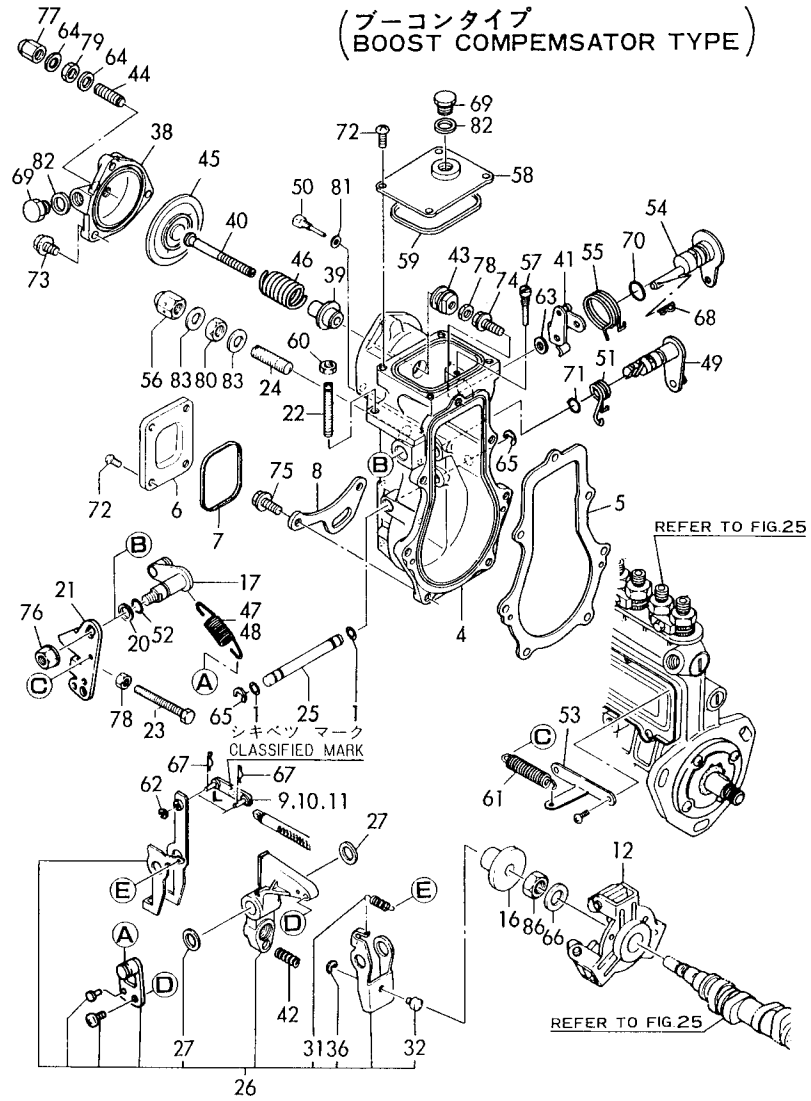
SPEC. CODE  
D29499-61200  
D29595-61201

( 30 ) ガバナ(4JHS-HTYE,DTYE)  
GOVERNOR

(A)=4JHSYE (D)=4JHS-DTYE  
(B)=4JHS-TYE (E)=  
(C)=4JHS-HTYE (F)=

↑-----↑  
↑ 1C06 ↑  
↑ (1A07) ↑  
↑-----↑  
Y00R4050

REF.	LEV.	PART NO.	DESCRIPTION	QTY	(A)	(B)	(C)	(D)	(E)	(F)	P	U	A	R
------	------	----------	-------------	-----	-----	-----	-----	-----	-----	-----	---	---	---	---



REMARKS (レキコ)  
 (1) 必キセキセキセキ : シキセキセキセキ オ カクセキセキ (1) SELECTIVE PARTS : CERTAIN THE  
 必キセキセキセキ (イラスト セキセキ) CLASSIFICATION MARK, THEN PLACE  
 YOUR ORDER. (ILLUSTRATION)

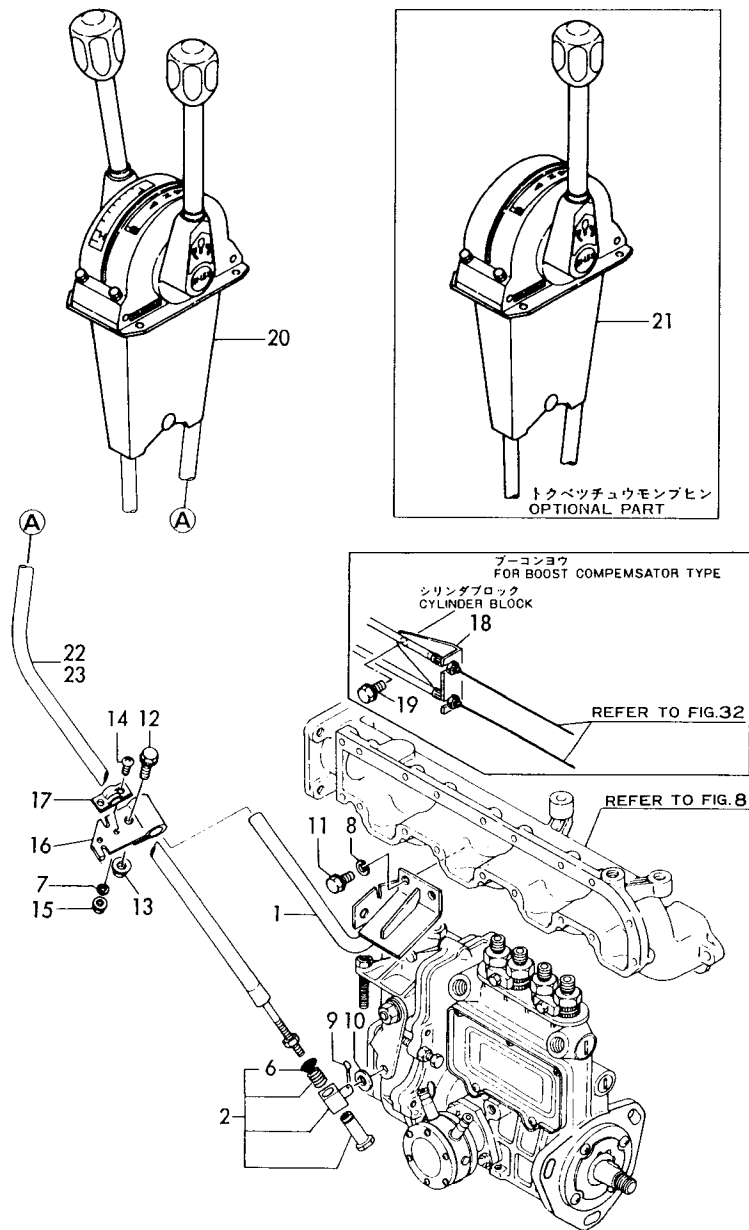
↑-----↑  
 ! 1C08 !  
 ! (1A07) !  
 ↑-----↑  
 Y00R4050

( 31 ) リモコンソウチ  
 REMOTE CONTROL DEVICE

(A)=4JHSYE (D)=4JHS-DTYE  
 (B)=4JHS-TYE (E)=  
 (C)=4JHS-HTYE (F)=

Fig. 31 リモコンソウチ  
 REMOTE CONTROL DEVICE

SPEC. CODE D22730-67200  
 D29495-67201 D77057-06060  
 D29590-67201 D29490-86500  
 D29490-86510

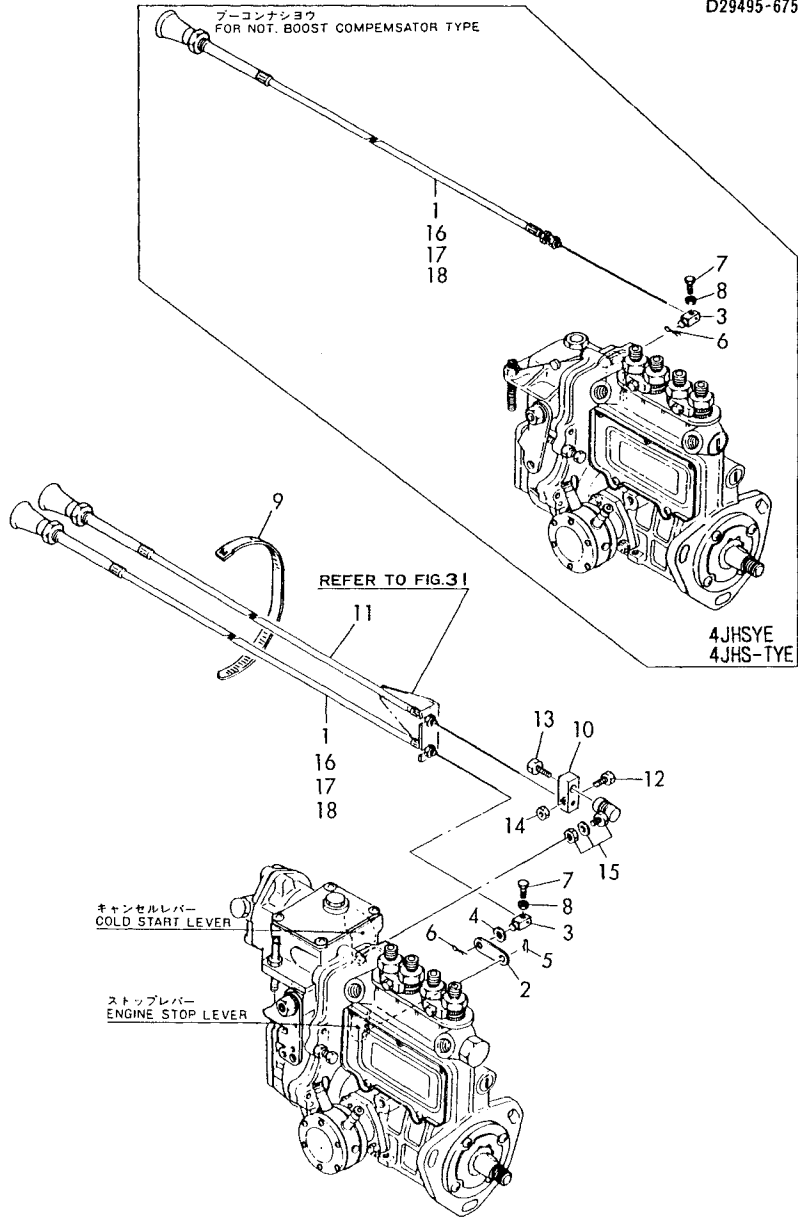


品番 REF.	レベル LEV.	部品名 PART NO.	説明 DESCRIPTION	数量 QTY	単位 UNIT	備考 REMARKS
				(A)	(B)	(C)
1	.	129590-67101	ブラケット (リモコン)	1	1	1
2	.	129470-67200	ジョイント	1	1	1
6	..	22242-000100	クリップ	1	1	1
7	.	22217-050000	スプリングワッシャー 5	2	2	2
8	.	22217-080000	スプリングワッシャー 8	2	2	2
9	.	22414-250150	コッターピン 2.5X15	1	1	1
10	.	23414-080000	ガスケット 8, ROUND	1	1	1
11	.	26106-080122	ボルト M 8X 12 PLATED	2	2	2
12	.	26106-080252	ボルト M 8X 25 PLATED	1	1	1
13	.	26366-080002	ナット 8	1	1	1
14	.	26557-050122	ネジ M 5X12	2	2	2
15	.	26716-050002	ナット M 5	2	2	2
16	.	129590-67110	ケーブルブラケット	1	1	1
17	.	41710-000410	クランプ	1	1	1
18	.	129590-67140	ブラケット	1	1	1
19	.	26106-080122	ボルト M 8X 12 PLATED			2
20	.	41730-501421	リモコンヘッド	1	1	1
21	.	41730-501500	リモコンスタンド (75) A2.B10	1	1	1
22	.	129470-86500	ケーブル 33C L7000	3	3	3
23	.	41710-000380	リモコンケーブル 33C L=4000	3	3	3

REMARKS (備考)  
 (1) トクベツチュウモンブヒン (1) OPTIONAL PART  
 Y043286

Fig. 32 キカンテイスソウチ & キャンセルケーブル  
ENGINE STOP & COLD START DEVICE

SPEC. CODE  
D29495-66200  
D29590-66200  
D29470-67401  
D29470-67500  
D29470-67510  
D29495-67500



+-----+  
I 1C09 I  
I (1A07) I  
+-----+  
Y00R4050

( 32 ) キカンテイスソウチ & キャンセルケーブル  
ENGINE STOP & COLD START DEVICE (A)=4JHSYE (D)=4JHS-DTYE  
(B)=4JHS-TYE (E)=  
(C)=4JHS-HTYE (F)=

品番 REF.	レベル LEV.	部品 PART NO.	部品 名	DESCRIPTION	数量 QTY (A)(B)(C)(D)(E)(F)	注 I P/U A R
1	.	129495-66550	ストップケーブル	STOP CABLE	1 1 1 1	
2	.	119867-66910	リンク	LINK	1 1 1 1	
3	.	129590-67310	ワイヤメカク	CLAMP	1 1 1 1	
4	.	22117-080000	ワッシャー (ワッシャー) 8	WASHER 8	1 1 1 1	
5	.	22360-080000	スナップピン 8	SNAP PIN 8	1 1 1 1	
6	.	22414-250150	ワッシャー 2.5X 15	COTTER PIN 2.5X15	1 1 1 1	
7	.	26116-050142	ボルト 5X 14	BOLT M 5X 14 PLATED	1 1 1 1	
8	.	26756-050002	ナット 5	LOCK NUT M 5 PLATED	1 1 1 1	
9	.	121750-59890	リテーナ (FOT)	RETAINER	1 1 1 1	
10	.	129595-67310	ワイヤメカク	CLAMP	1 1 1 1	
11	.	129590-67420	キャンセルケーブル L=500	CABLE L=500	1 1 1 1	
12	.	26116-050142	ボルト 5X 14	BOLT M 5X 14 PLATED	1 1 1 1	
13	.	26116-050202	ボルト 5X 20	BOLT M5X20	1 1 1 1	
14	.	26756-050002	ナット 5	LOCK NUT M 5 PLATED	1 1 1 1	
15	.	41710-001300	ジョイント	JOINT	1 1 1 1	
16	.	129470-67550	ストップケーブル L4000	CABLE, REMO-CON.	1 1 1 1	(1)
17	.	129495-67550	ストップケーブル L2000	CABLE, REMO-CON.	1 1 1 1	(1)
18	.	129470-67560	ストップケーブル L7000	CABLE, REMO-CON.	1 1 1 1	(1)

REMARKS (ヒコク) -----  
1) トクハツチユクモフマヒ (1) OPTIONAL PART

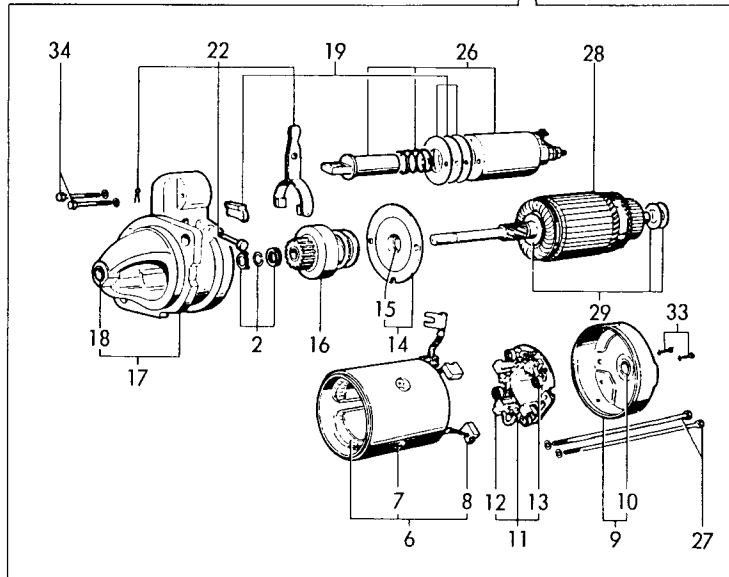
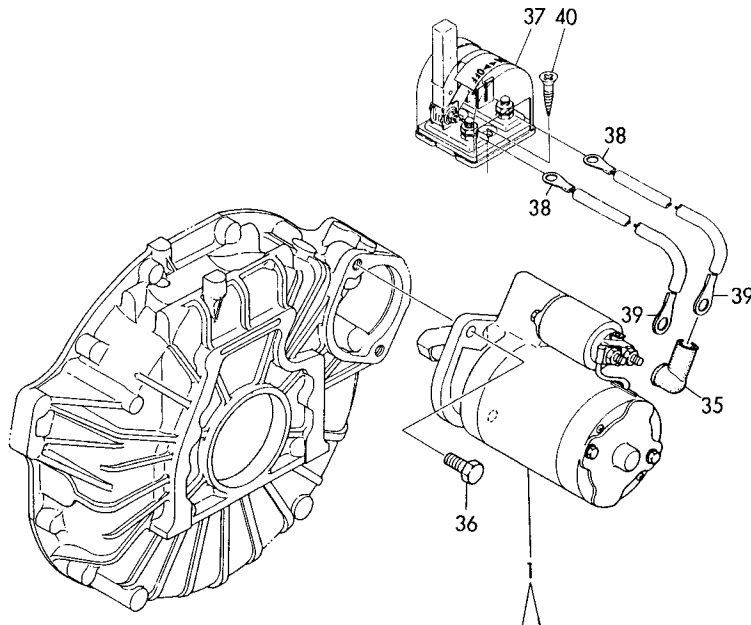
Fig. 33 スタートインクモータ STARTING MOTOR

SPEC. CODE  
D29470-77100  
D28696-77300

↑-----↑  
↑ 1C10 ↑  
↑(1A07)↑  
↑-----↑  
Y00R4050

( 33 ) スタートインクモータ  
STARTING MOTOR

(A)=4JHSYE (D)=4JHS-DTYE  
(B)=4JHS-TYE (E)=  
(C)=4JHS-HTYE (F)=



ミヤツシ REF.	レベル LEV.	部品番号 PART NO.	部品名 PART NAME	DESCRIPTION	数量 QTY	単位 UNIT	備考 REMARKS			
					(A)	(B)	(C)	(D)	(E)	(F)
1	..	124250-77012	モータ S12-77A ***	STARTER (S12-77)	1	1	1	1		
2	..	124250-77070	ストッパ - セット, ピニオン	STOPPER SET, PINION	1	1	1	1		
6	..	124250-77110	フィールドコイル シジミ	COIL ASSY, FIELD	1	1	1	1		
7	...	124250-77120	ブラシセット	SCREW SET, PORE CORE	4	4	4	4		
8	...	124250-77130	ブラシ (+)	BRUSH (+)	2	2	2	2		
9	...	124250-77140	リヤカバー - シジミ	COVER ASSY, REAR	1	1	1	1		
10	...	124250-77150	メタル (クローブ)	METAL, REAR COVER	1	1	1	1		
11	..	124250-77160	ブラシホルダ - シジミ	HOLDER ASSY, BRUSH	1	1	1	1		
12	...	124250-77170	ブラシ (-)	BRUSH (-)	2	2	2	2		
13	...	124250-77180	スプリング (ブラシ)	SPRING, BRUSH	4	4	4	4		
14	..	124250-77190	ベアリング - シジミ	BEARING ASSY, CENTER	1	1	1	1		
15	...	124250-77520	ベアリング	BEARING	1	1	1	1		
16	..	124250-77210	ピニオン シジミ	PINION ASSY	1	1	1	1		
17	..	124250-77220	ギヤケース シジミ	CASE ASSY, GEAR	1	1	1	1		
18	...	124250-77230	メタル (ギヤケース)	METAL, GEAR CASE	1	1	1	1		
19	..	124250-77240	ダスト (カバー)	COVER SET, DUST	1	1	1	1		
22	..	124250-77270	レバー - セット	LEVER SET, SHIFT	1	1	1	1		
26	..	124250-77310	スイッチ (マグネチック)	SWITCH, MAGNETIC	1	1	1	1		
27	..	124250-77320	ボルト スル-	BOLT, THROUGH	2	2	2	2		
28	..	124250-77500	アーマチャ ASSY	ARMATURE ASSY	1	1	1	1		
29	..	124250-77510	ワッシャ セット	WASHER KIT	1	1	1	1		
33	..	26557-040122	ネジ M 4X12	SCREW M 4X 12, PAN HD	2	2	2	2		
34	..	26106-060322	ボルト 6X32	BOLT M 6X 32 PLATED	2	2	2	2		
35	..	124550-77030	カバー (ST-89-ミガ)	COVER, TERMINAL	1	1	1	1		
36	..	26116-120302	ボルト 12X30	BOLT M12X 30 PLATED	2	2	2	2		
37	..	123310-77640	スイッチ - バッテリ	SWITCH, BATTERY	1	1	1	1		
38	..	123325-77920	端子	TERMINAL	2	2	2	2		
39	..	123325-77930	端子	TERMINAL	2	2	2	2		
40	..	22724-800380	ネジ (8X.0X 38)	SCREW 8X 38	2	2	2	2		

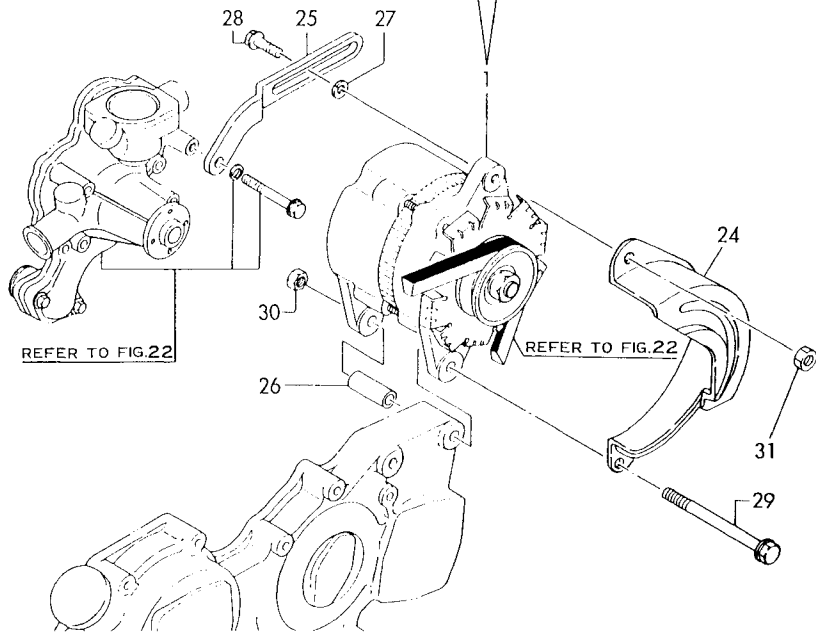
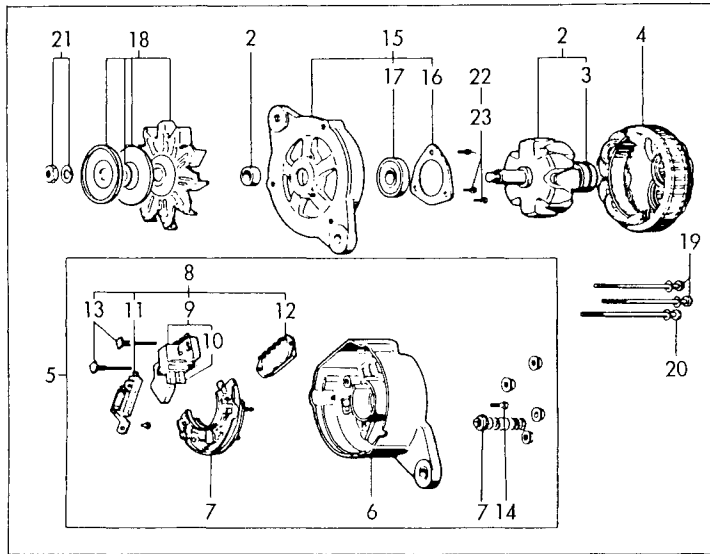
Fig. 34 ジェネレータ GENERATOR

SPEC. CODE  
D29495-77200

↑-----↑  
↑ 1C11 ↑  
↑ (1A07) ↑  
↑-----↑  
Y00R4050

( 34 ) ジェネレータ  
GENERATOR

(A)=4JHSYE (D)=4JHS-DTYE  
(B)=4JHS-TYE (E)=  
(C)=4JHS-HTYE (F)=

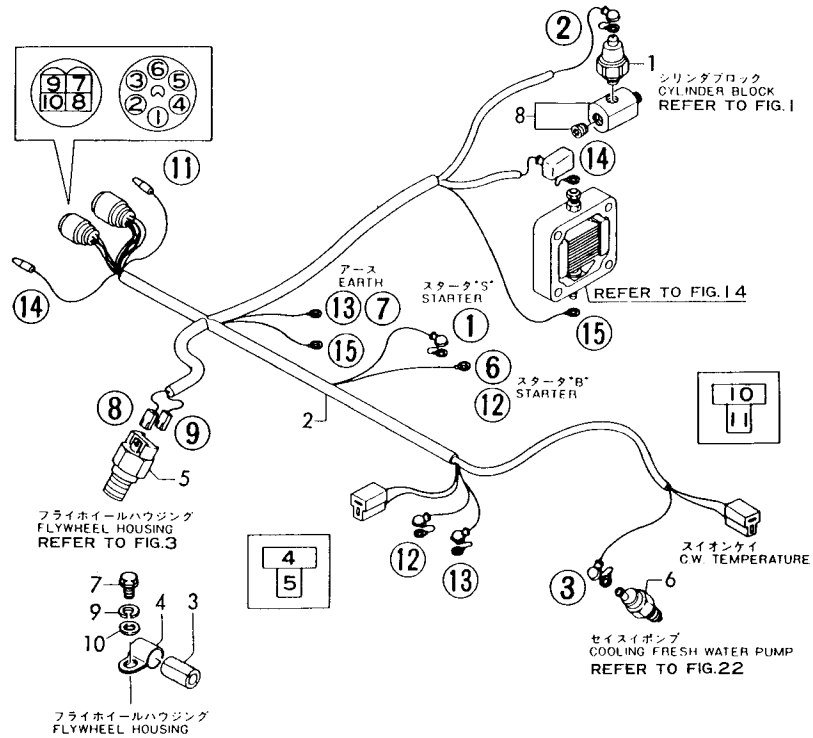


品番 REF.	レベル LEV.	部品名 PART NO.	説明 DESCRIPTION	---B'TY(コスタ)--- I P/U A R (A)(B)(C)(D)(E)(F)
1	..	128270-77200	ジェネレータ(12V-35A)	GENERATOR(12V-35A) 1 1 1 1
2	..	XL13561001	ローター	ROTOR ASSY 1 1 1 1
3	...	X6201SD	ボールベアリング	BALL BEARING 1 1 1 1
4	..	XL13542001	ステータアッシー	STATER ASSY 1 1 1 1
5	..	XL13563003	リヤカバーアッシー	COVER ASSY 1 1 1 1
6	...	XL1358301	カバー	COVER 1 1 1 1
7	...	XL1353320	ダイオードアッシー	DIODE ASSY 1 1 1 1
8	...	XL13513152	レギュレーター	REGULATOR 1 1 1 1
9	.....	XL1354326	カーボンブラシ	BRUSH, CARBON 1 1 1 1 (1)
10	.....	XL12013262	ブラシ	BRUSH 2 2 2 2
11	.....	XL1352318	コンデンサアッシー	CONDENSER ASSY 1 1 1 1
12	.....	XTR1263	レギュレーター	REGULATOR 1 1 1 1
13	.....	XL13513134	ボルト	BOLT M5 2 2 2 2
14	...	26557-050142	ナット(5X14)	SCREW M 5X 14 1 1 1 1
15	...	XL1359400	カバー	COVER ASSY, FRONT 1 1 1 1
16	...	XL13514042	リテーナー	RETAINER 1 1 1 1
17	...	X63028M	ボールベアリング	BALL BEARING 1 1 1 1
18	...	XL13525001	プーリー	PULLEY ASSY 1 1 1 1
19	..	XL1254801	ボルト	BOLT, THROUGH 2 2 2 2
20	..	XL1255801	ボルト	BOLT, THROUGH 1 1 1 1
21	..	XB4954698	ナット	NUT ASSY, PULLEY 1 1 1 1
22	..	XL12010001	スクリューキット	SCREW KIT 1 1 1 1
23	...	26557-040122	ナット(4X12)	SCREW M 4X 12,PAN HD 3 3 3 3
24	..	129795-77210	カバー(フロント)	COVER, GENERATOR 1 1 1 1
25	..	129495-77330	調整器	ADJUSTER, BELT 1 1 1 1
26	..	129490-77340	スペーサー	SPACER 1 1 1 1
27	..	22137-080000	ワッシャー	WASHER 8, POLISHED 1 1 1 1
28	..	26106-080352	ボルト	BOLT M 8X 35 PLATED 1 1 1 1
29	..	26106-081202	ボルト	BOLT M 8X120 PLATED 1 1 1 1
30	..	26716-080002	ナット	NUT M 8 1 1 1 1
31	..	26716-080002	ナット	NUT M 8 1 1 1 1

REMARKS (ヒコク)  
1) INC. 10

Fig. 35 ワイヤハーネス&センサー  
WIRE HARNESS & SENSOR

SPEC. CODE  
D29475-77300



↑-----↑  
1 1C12 1  
1 (1A07) 1  
↑-----↑  
Y00R4050

( 35 ) ワイヤハーネス & センサー  
WIRE HARNESS & SENSOR

(A)=4JHSYE (D)=4JHS-DTYE  
(B)=4JHS-TYE (E)=  
(C)=4JHS-HTYE (F)=

品番 REF.	レベル LEV.	部品番号 PART NO.	部品名 DESCRIPTION	数量 QTY	単位 UNIT	備考 REMARKS
1	.	124060-39451	圧力センサー (0.2KG)	1	1	
2	.	129495-77920	ワイヤハーネス	1	1	
3	.	124770-77940	ワイヤプロテクタ	1	1	
4	.	124070-77950	クランプ	1	1	
5	.	128170-91160	タコメータセンサー	1	1	
6	.	127610-91350	オイルスイッチ	1	1	
7	.	26106-080162	タンクボルト 8X 16	1	1	
8	.	129470-39600	タンクダンパ	1	1	
9	.	22217-080000	スプリングワッシャー 8	1	1	
10	.	22137-080000	ワッシャー 8, POLISHED	1	1	

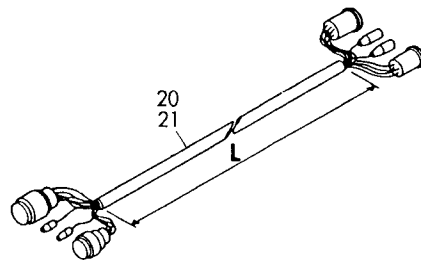
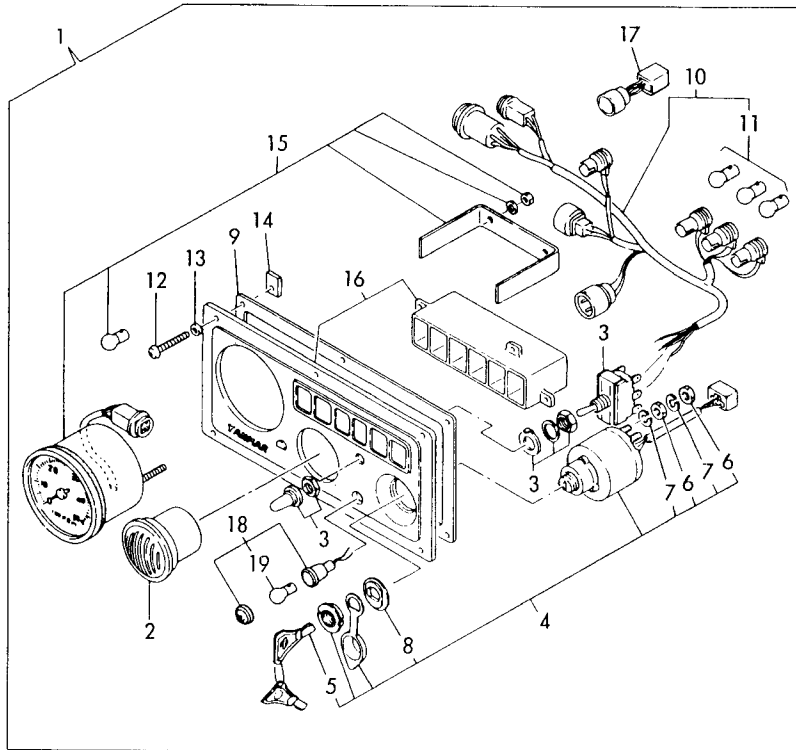
品番 No.	線径 WIRE DIAMETER	線色 WIRE COLOR	品番 No.	線径 WIRE DIAMETER	線色 WIRE COLOR
①	5.0	W 白 WHITE	⑨	0.5	Or 橙 ORANGE
②	0.5	Y/W 黄・白 YELLOW/WHITE	⑩	0.5	W/B 白・黒 WHITE/BLACK
③	0.5	W/L 白・青 WHITE/BLUE	⑪	0.5	G/R 緑・赤 GREEN/RED
④	0.5	R/B 赤・黒 RED/BLACK	⑫	5.0	R 赤 RED
⑤	0.5	L/B 青・黒 BLUE/BLACK	⑬	5.0	B 黒 BLACK
⑥	5.0	R 赤 RED	⑭	5.0	L 青 BLUE
⑦	0.5	B 黒 BLACK	⑮	5.0	B 黒 BLACK
⑧	0.5	L/R 青・赤 BLUE/RED			

(36) 計器盤(Bタイプ)  
 INSTRUMENT PANEL (B-TYPE)

A= 4JHSYE	D= 4JHS-DTYE
B= 4JHS-TYE	E=
C= 4JHS-HTYE	F=

Fig. 36 ケイキバン(Bタイプ)  
 INSTRUMENT PANEL (B-TYPE)

SPEC. CODE  
 D29495-91100  
 D29495-91400  
 D29495-91500



見出 REF.No.	レベル LEV.	0	部品番号 PARTS No.	部 品 名	DESCRIPTION	個 数 (Q'ty)						I	R	
						A	B	C	D	E	F			
1	..		129495-91100	ケイキバン CMP	PANEL ASSY. INSTRUM	1	1	1	1					
2	..		104271-91351	ブザー (W11 05)	BUZZER	1	1	1	1					
3	..		128170-91310	ランプスイッチ(キャツプキ)	SWITCH, LAMP	1	1	1	1					
4	..		121575-91250	キースイッチ(キーストップ)	SWITCH W/KEY	1	1	1	1					
5	...		123482-91291	キー(103.コクイン)	KEY, SWITCH	1	1	1	1					
6	...		26716-050002	ナット 5	NUT M 5	10	10	10	10					
7	...		22217-050000	バネワッシャー 5	SPRING WASHER 5	10	10	10	10					
8	...		121575-91260	アダプタ(キースイッチ)	ADAPTOR	1	1	1	1					
9	..		128170-91020	パッキン	GASKET	1	1	1	1					
10	..		129495-91120	ワイヤハーネス	HARNESSE, WIRE	1	1	1	1					
11	...		124617-91920	デンキ球(12.3W)	BULB	3	3	3	3					
12	..		128170-91810	トメネジ M5X35	SCREW M5	6	6	6	6					
13	..		128170-91820	ワッシャー 5	WASHER 5	6	6	6	6					
14	..		128170-91830	プレートナット M5	PLATE NUT M5	6	6	6	6					
15	..		129470-91170	タコメーター(5000 P127 マル)	TACHOMETER	1	1	1	1					
15-1	..		129495-91150	タコメーター(コクタイプBタイプ ヨウ)	TACHOMETER	1	1	1	1					S
				(A=FROM 1ST)(B=FROM 1ST)(C=FROM 1ST)(D=FROM 1ST)										
16	..		129495-91010	ケイキバンボンタイ	HOUSING, PANEL	1	1	1	1					
17	..		129795-91800	タイマ	TIMER	1	1	1	1					
18	..		129795-91190	パイロットランプ ASS'Y	LAMP ASSY, PILOT	1	1	1	1					
19	...		124617-91920	デンキ球(12.3W)	BULB	1	1	1	1					
20	..		129495-77400	エクステンションコード L2000	WIRE,EXTENSION L2000	1	1	1	1					
21	..		129495-77500	エクステンションコード(L=6000)	WIRE,EXTENSION L4000	1	1	1	1					1

備 考  
 (1) 特別注文部品

Remarks  
 (1) OPTIONAL PART.



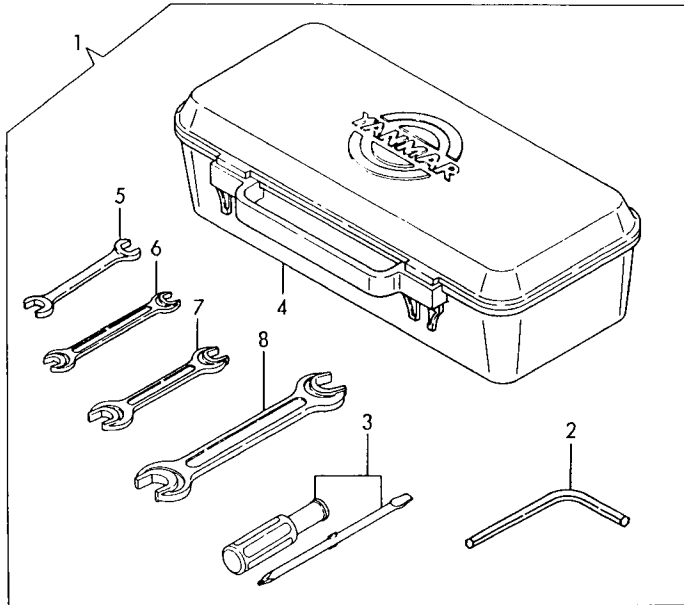
Fig. **37** コウグ  
TOOL

SPEC. CODE  
D29490-92100  
D29470-92200

↑-----↑  
1 C14 1  
1 (1A07)  
↑-----↑  
Y00R4050

( 37 ) コウグ  
TOOL

(A)=4JHSYE (D)=4JHS-DTYE  
(B)=4JHS-TYE (E)=  
(C)=4JHS-HTYE (F)=



ミヤシ REF.	レベル LEV.	パル PART NO.	コウグ DESCRIPTION	DESCRIPTION	---R'TY(コスト)--- (A)(B)(C)(D)(E)(F)	I P/U A R
1	-	729470-92100	コウグセット	TOOL SET	1 1 1 1	
2	..	177040-09050	キョクシクネルトスロナ	WRENCH	1 1 1 1	
3	..	104200-92350	ドライバ (ツカエネキ)	DRIVER, SCREW	1 1 1 1	
4	..	104200-92600	コウグボックス	BOX, TOOL	1 1 1 1	
5	..	28110-100130	スロナ 10X13	WRENCH 10X13	1 1 1 1	
6	..	28110-120140	スロナ 12X14	WRENCH 12X14	1 1 1 1	
7	..	28110-170190	スロナ 17X19	WRENCH 17X19	1 1 1 1	
8	..	28110-220240	スロナ 22X24	WRENCH 22X24	1 1 1 1	
9	..	129470-92300	ノズルネキツコウグ COMP	TOOL ASSY.	1 1 1 1	(1)
10	..	129470-92310	ノズルネキツコウグ A	TOOL A	1 1 1 1	(1)
11	..	129470-92320	ノズルネキツコウグ B	RETAINER(B,F.I.VALVE	1 1 1 1	(1)
12	..	26716-120002	ナツ 12	NUT M12	1 1 1 1	(1)

----- REMARKS (ヒコウ) -----  
(1) トクハツツクモツヒ

(1) OPTIONAL PART.

Y043301

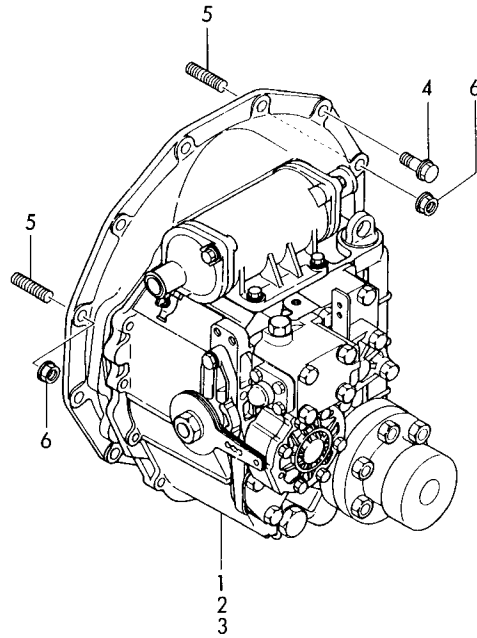
**クラッチ**  
**CLUTCH**

**YX-10**



Fig. **38** クラッチシクミ (YX-10)  
CLUTCH ASSY (YX-10)

SPEC. CODE  
D20130-81100  
D20130-81200  
D20130-81300



↑-----↑  
↑ 1C15 ↑  
↑ (1A07) ↑  
↑-----↑  
Y00R4050

( 38 ) クラッチシクミ (YX-10)  
CLUCH ASSY (YX-10)

(A)=4JHSYE (D)=4JHS-DTYE  
(B)=4JHS-TYE (E)=  
(C)=4JHS-HTYE (F)=

REF.	LEV.	PART NO.	ク	DESCRIPTION	QTY	I	P	U	A	R
					(A)(B)(C)(D)(E)(F)					
1	.	120130-81100	クラッチ ASSY. I=2.54	CLUTCH ASSY. I=2.54	1	1				(1)
2	.	120130-81200	クラッチ ASSY. I=3.13	CLUTCH ASSY. I=3.13	1	1				(2)
3	.	120130-81300	クラッチ ASSY. I=3.50	CLUTCH ASSY. I=3.50	1	1				(3)
4	.	26106-100302	ツバネ M10X 30	BOLT M10X 30 PLATED	8	8				
5	.	26226-100222	ワッシャー M10X 22	STUD M10X 22 PLATED	2	2				
6	.	26716-100002	ナット M10	NUT M10	2	2				

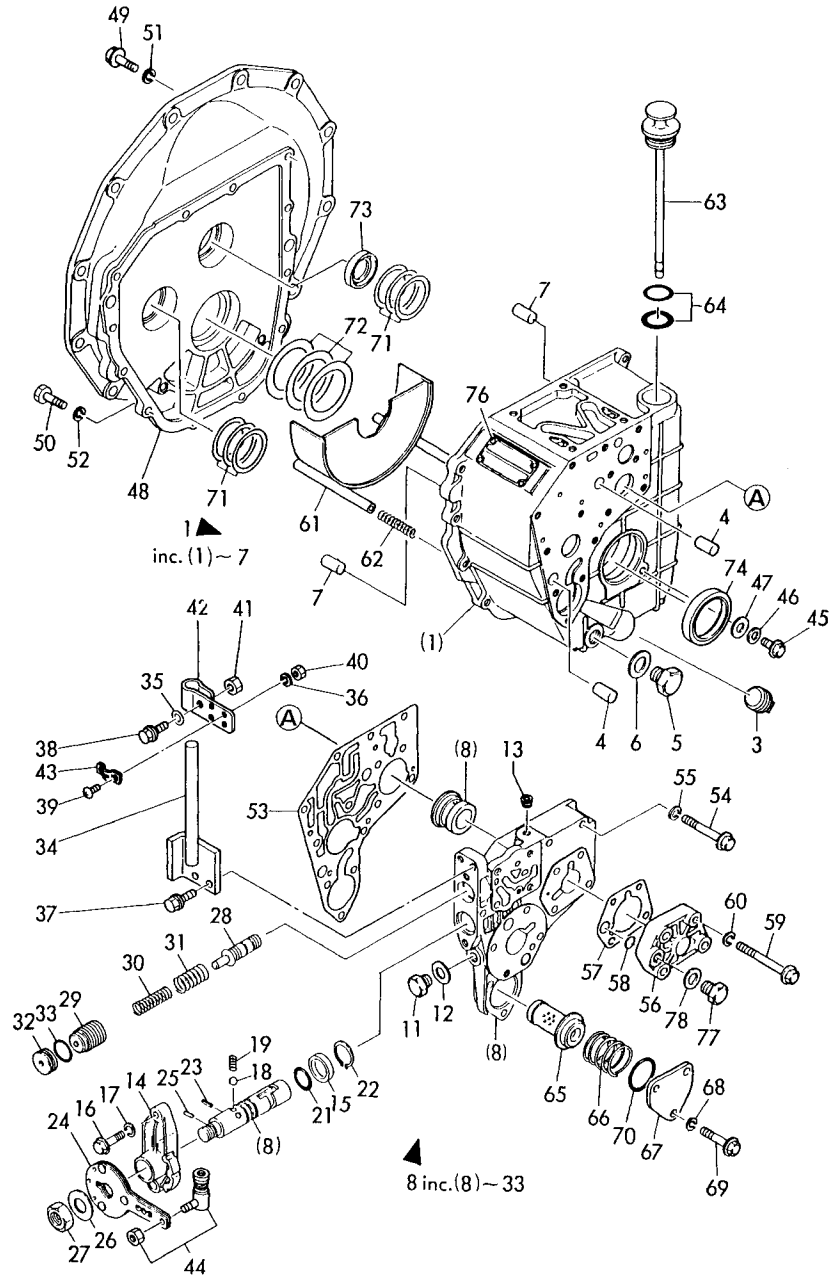
REMARKS (ヒトコ)

(1) I=2.54 (1) I=2.54  
(2) I=3.13 (2) I=3.13  
(3) I=3.50 (3) I=3.50

Y076654

Fig. 39 クラッチケース  
CLUTCH HOUSING

SPEC. CODE  
D77040-02012  
D77040-04201  
D77040-04101



( 39 ) クラッチケース  
CLUTCH HOUSING

(A)=4JHSYE (D)=4JHS-DTYE  
(B)=4JHS-TYE (E)=  
(C)=4JHS-HTYE (F)=

REF.	LEV.	PART NO.	DESCRIPTION	QTY (A)(B)(C)(D)(E)(F)	P/U	A	R
1	..	777040-02550	クラッチケース CMP	HOUSING ASSY, CLUTCH	1		
3	..	177040-02910	ねじ (PT3/4)	PLUG PT3/4	1		
4	..	177040-02130	平行ピン 14X23	PARALLEL PIN 14X23	2		
5	..	177035-02920	マグネシウムプラグ M16X1.5	PLUG M16X1.5, MAGNET.	1		
6	..	22190-160003	シールワッシャー 16	SEAL WASHER	1		
7	..	177099-02130	平行ピン	STRAIGHT PIN	1		
8	..	777040-02562	リアカバーアッシー	REAR COVER ASSY	1		
11	..	23887-120002	プラグ 12, HEX.	PLUG 12, HEX.	1		
12	..	23414-120016	ガスケット 12	GASKET 12	1		
13	..	23871-010000	ねじ (PT1/8, SCREW)	PLUG PT1/8, SCREW	1		
14	..	177040-04101	カバー (キリ加工)	COVER	1		
15	..	177040-04110	スペーサー	SPACER	1		
16	..	26106-080302	ボルト M 8X 30	BOLT M 8X 30 PLATED	2		
17	..	22287-080000	スプリングワッシャー 8	LOCKING WASHER	2		
18	..	24190-100001	ボール 5/16	BALL 5/16, STEEL	1		
19	..	177040-04400	スプリング	SPRING	1		
21	..	24311-000180	O-RING 1A P 18.0	O-RING 1A P-18.0	1		
22	..	22242-000220	クリップ 22	CIRCLIP 22	1		
23	..	22351-040020	スプリングピン 4X20	SPRING PIN 4X20	1		
24	..	196103-04100	レバー	LEVER	1		
25	..	22312-040100	平行ピン 4X10	PARALLEL PIN 4X10	1		
26	..	22137-160000	ワッシャー 16, POLISHED	WASHER 16, POLISHED	1		
27	..	26776-160002	ロックナット M16	LOCK NUT M16 PLATED	1		
28	..	177052-04202	バルブ	VALVE	1		
29	..	177058-04220	ボルト M 8X 55	BOLT M 8X 55 PLATED	1		
30	..	177052-04240	スプリング	SPRING	1		
31	..	177052-04260	スプリング	SPRING	1		
32	..	177040-04230	カバー, ADJUST VALVE	COVER, ADJUST VALVE	1		
33	..	24311-000220	O-RING 1A P 22.0	O-RING 1A P-22.0	1		
34	..	177040-04750	ブラケット	BRACKET	1		
35	..	22157-060000	ワッシャー 6	WASHER 6	1		
36	..	22212-050000	ワッシャー 5, SPRING	WASHER 5, SPRING	2		
37	..	26106-080202	ボルト M 8X 20	BOLT M 8X 20 PLATED	2		
38	..	26116-080202	ボルト M 8X 20	BOLT M 8X 20 PLATED	1		
39	..	26551-050122	ネジ MSX12	SCREW	2		
40	..	26761-050002	リアカバーアッシー	REAR COVER ASSY	2		
41	..	26716-080002	ナット M 8	NUT M 8	1		
42	..	41701-001720	ブラケット	BRACKET	1		
43	..	41710-000410	クランプ	CLAMP	1		
44	..	41710-001300	ジョイント	JOINT	1		
45	..	26106-080142	ボルト M 8X 14	BOLT M 8X 14 PLATED	1		
46	..	22287-080000	スプリングワッシャー 8	LOCKING WASHER	1		
47	..	41701-000680	ワッシャー	WASHER	1		
48	..	177040-02020	フランジ	FLANG	1		
49	..	26106-080252	ボルト M 8X 25	BOLT M 8X 25 PLATED	9		
50	..	26203-080252	ボルト M 8X 25	BOLT M 8X 25	3		
51	..	22287-080000	スプリングワッシャー 8	LOCKING WASHER	9		
52	..	22113-080000	ワッシャー 8	WASHER 8	3		
53	..	177040-02071	ガスケット	GASKET	1		
54	..	26106-080552	ボルト M 8X 55	BOLT M 8X 55 PLATED	4		
55	..	22287-080000	スプリングワッシャー 8	LOCKING WASHER	4		
56	..	177040-02101	リアカバー (裏)	COVER, REAR	1		
57	..	177040-02111	ガスケット	GASKET	1		
58	..	24311-000090	O-RING 1A P 9.0	O-RING 1A P-9.0	1		
59	..	26106-080752	ボルト M 8X 75	BOLT M 8X 75 PLATED	4		
60	..	22287-080000	スプリングワッシャー 8	LOCKING WASHER	4		
61	..	177040-02500	バフプレート	BAFFLE PLATE	1		
62	..	1E6210-55581	バネ付バルブ	VALVE SPRING, RELIEF	2		
63	..	177040-02292	カバー	COVER	1		
64	..	24311-000250	O-RING 1A P 25.0	O-RING 1A P-25.0	2		
65	..	177040-02800	ストレーナー	STRAINER	1		
66	..	1E6440-55230	スプリング, ストレーナー	SPRING, STRAINER	1		
67	..	177040-02320	カバー	COVER	1		
68	..	22287-080000	スプリングワッシャー 8	LOCKING WASHER	3		
69	..	26106-080402	ボルト M 8X 40	BOLT M 8X 40 PLATED	3		
70	..	24321-000350	O-RING 1A G 35.0	O-RING 1A G-35.0	1		
71	..	177090-02250	シャムセット	SHIM SET	2		
72	..	177040-02550	シャムセット	SHIM SET	1		
73	..	24411-254008	オイルシール SC254008	OIL SEAL SC254008	1		

\*\* CONTINUE (ツマブ) \*\*

Y020323

Fig. 39 クラッチケース CLUTCH HOUSING

SPEC. CODE  
D77040-02012  
D77040-04201  
D77040-04101

( 39 ) クラッチケース  
CLUTCH HOUSING

(A)=4JHSYE (D)=4JHS-DTYE  
(B)=4JHS-TYE (E)=  
(C)=4JHS-HTYE (F)=

+-----+  
I 1D01 I  
I (1A07) I  
+-----+  
Y00R4050

REF.	LEV.	PART NO.	クォリテイ	DESCRIPTION	Q'TY (CROSS)	I	P	U	A	R
					(A)(B)(C)(D)(E)(F)					
74	.	24421-486209	オイルシール TC486209	OIL SEAL TC486209	1	1				
76	.	22624-250040	リベット(ワシ) 2.5X 4	RIVET 2.5X 4	4	4				
77	.	23887-120002	6カクプラグ 12	PLUG 12, HEX.	1	1				
78	.	23414-120016	ワッパコ(ワシ) 12	GASKET 12	1	1				

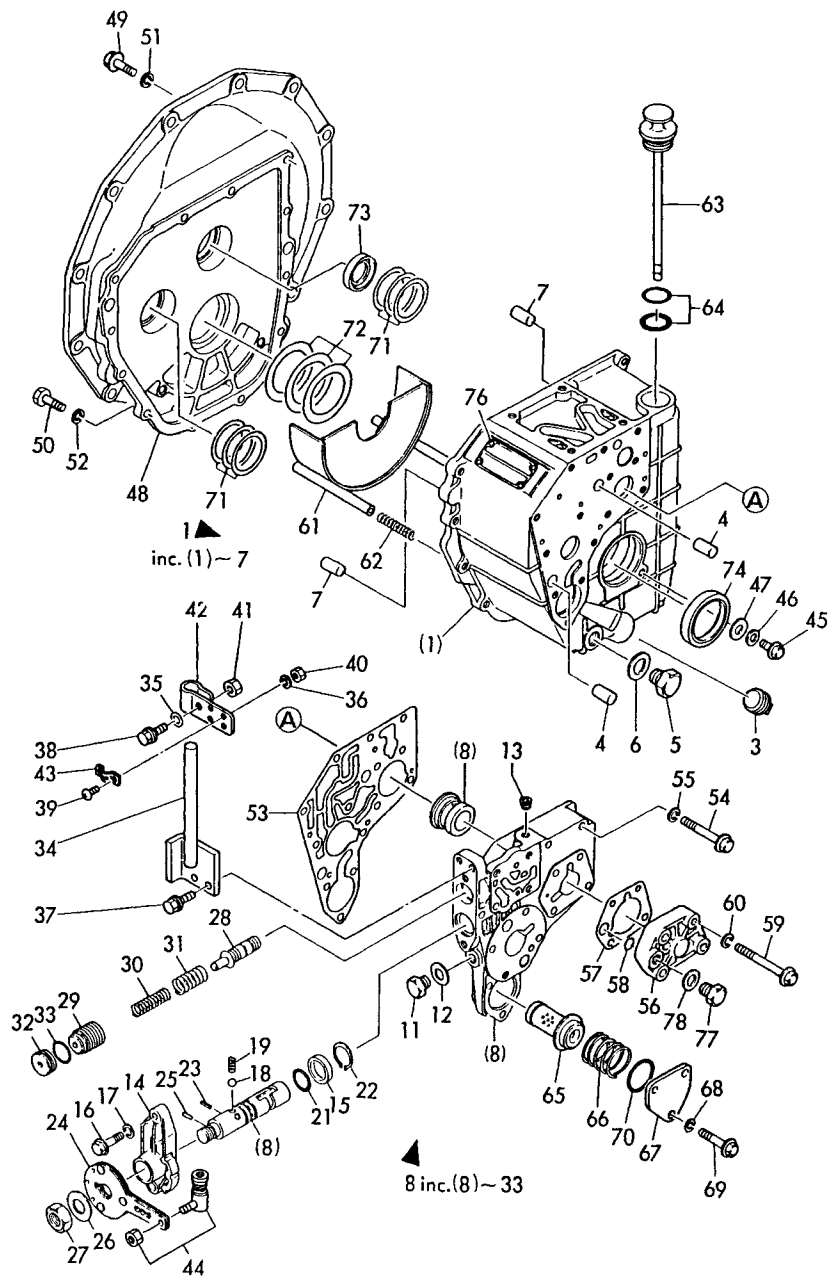
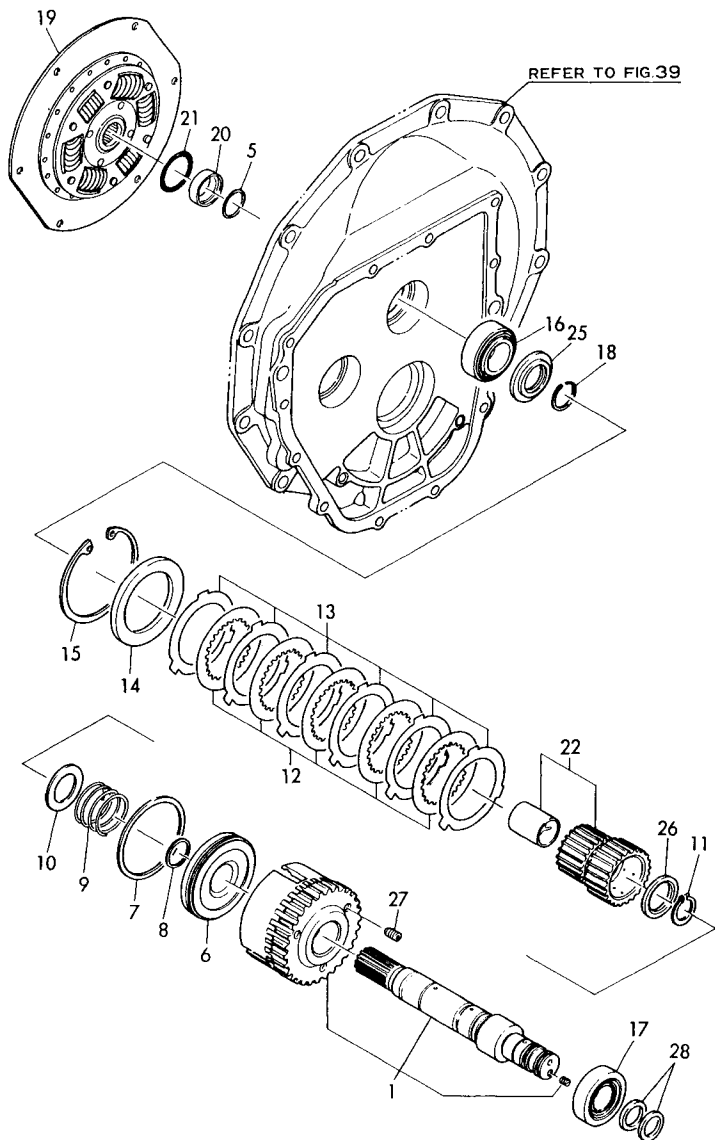


Fig. 40 ニュウリョクシク  
INPUT SHAFT

SPEC. CODE  
D77040-03010  
D77040-03020  
D77040-03030



-----+  
I 1D02 I  
I (1A07) I  
+-----+  
Y00R4050

( 40 ) ニュウリョクシク  
INPUT SHAFT

(A)=4JHSYE (D)=4JHS-DTYE  
(B)=4JHS-TYE (E)=  
(C)=4JHS-HTYE (F)=

品番 REF.	レベル LEV.	部品番号 PART NO.	部品名 PART NAME	DESCRIPTION	数量 Q'TY (A)(B)(C)(D)(E)(F)	単位 I P/U A R
1	.	177040-03010	ニュウリョクシク COMP	SHAFT ASSY, INPUT	1 1	
5	.	22207-025230	ワッシャー 25X2.3	CIRCLIP 25X2.3	1 1	
6	.	177040-03260	ドラム	DRUM, OIL PRESSURE	1 1	
7	.	177040-03271	ワッシャー (A)	RING A	1 1	
8	.	177040-03281	ワッシャー (B)	RING B	1 1	
9	.	177040-03300	スプリング	SPRING, RETURN	1 1	
10	.	177040-03310	リテーナ	RETAINER, SPRING	1 1	
11	.	22242-000280	ワッシャー 28	CIRCLIP 28	1 1	
12	.	177040-03080	摩擦ディスク	DISC, FRICTION	5 5	
13	.	177090-03090	プレート (スチール)	PLATE, STEEL	6 6	
14	.	177040-03350	摩擦ディスク	DISC, FRICTION	1 1	
15	.	22252-000820	ワッシャー 82	CIRCLIP 82	1 1	
16	.	24142-322050	テーパローラベアリング (32205)	TAPER-ROLLER BEARING (32205)	1 1	
17	.	24142-302050	テーパローラベアリング (30205)	TAPER-ROLLER BEARING (30205)	1 1	
18	.	24164-000252	ワッシャー 25	CIRCLIP 25	1 1	
19	.	177040-03121	ディスク (ダンパ)	DISK, DAMPER	1 1	
20	.	177040-03130	スリーブ	SLEEVE	1 1	
21	.	24321-000300	Oリング 1A G 30.0	O-RING 630	1 1	
22A	.	177040-03041	ピニオン/ブッシュ I=3.50	PINION W/BUSH I=3.50	1 1	
22B	.	177040-03040	ピニオン/ブッシュ I=3.13	PINION W/BUSH I=3.13	1 1	
22C	.	177040-03110	ピニオン/ブッシュ I=2.54	PINION W/BUSH I=2.54	1 1	
25	.	177040-03151	ワッシャー A	COLLAR, THRUST	1 1	
26	.	177040-03160	ワッシャー B	COLLAR, THRUST	1 1	
27	.	26979-080142	ロックボルト M 8X14	LOCK SCREW M 8X14	3 3	
28	.	123385-83161	シールリング	SEAL RING	2 2	

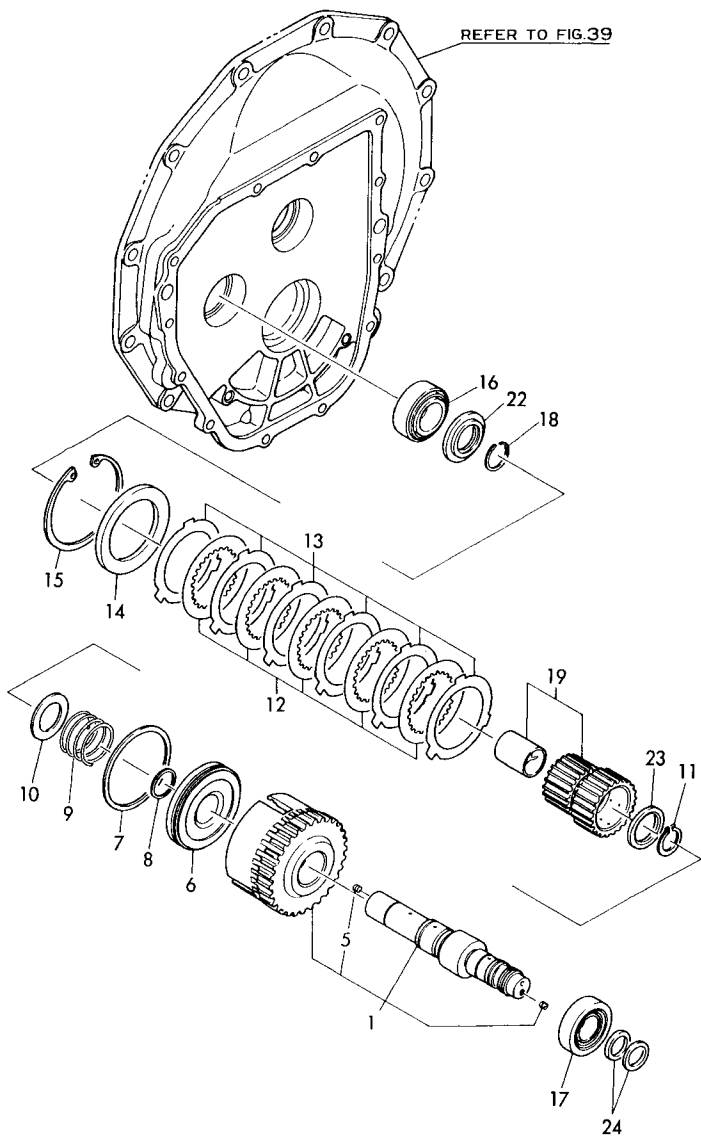
Fig. 41 サポートジク  
SUPPORT SHAFT

SPEC. CODE  
D77040-03110  
D77040-03120  
D77040-03130

+-----+  
I 1D03 I  
I (1A07) I  
+-----+  
Y00R4050

( 41 ) サポートジク  
SUPPORT SHAFT

(A)=4JHSYE (D)=4JHS-DTYE  
(B)=4JHS-TYE (E)=  
(C)=4JHS-HTYE (F)=

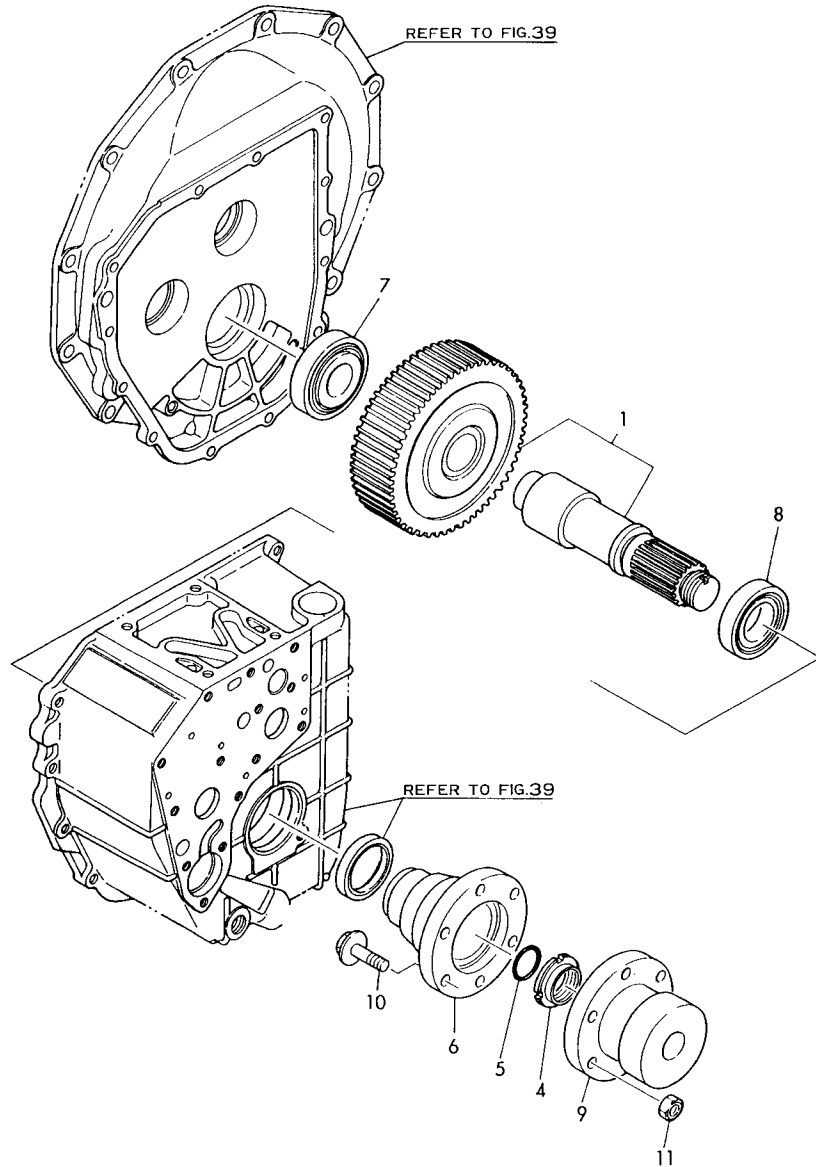


REF.	LEV.	PART NO.	DESCRIPTION	Q'TY (A)(B)(C)(D)(E)(F)	I	P	U	A	R
1	.	177040-03400	SHAFT ASSY, REVERSE	1 1					
5	..	177001-04160	ORIFICE PLUG	1 1					
6	.	177040-03260	DRUM, OIL PRESSURE	1 1					
7	.	177040-03271	RING A	1 1					
8	.	177040-03281	RING B	1 1					
9	.	177040-03300	SPRING, RETURN	1 1					
10	.	177040-03310	RETAINER, SPRING	1 1					
11	.	22242-000280	CIRCLIP 28	1 1					
12	.	177040-03080	DISC, FRICTION	5 5					
13	.	177090-03090	PLATE, STEEL	6 6					
14	.	177040-03350	PLATE	1 1					
15	.	22252-000820	CIRCLIP 82	1 1					
16	.	24142-322050	TAPER-ROLLER BEARING (32205)	1 1					
17	.	24142-302050	TAPER-ROLLER BEARING (30205)	1 1					
18	.	24164-000252	CIRCLIP 25	1 1					
19A	.	177040-03041	PINION W/BUSH Z=22	1 1					
19B	.	177040-03060	PINION W/BUSH Z=24	1 1					
19C	.	177040-03110	PINION W/BUSH Z=28	1 1					
22	.	177040-03151	COLLAR, THRUST A	1 1					
23	.	177040-03160	COLLAR, THRUST B	1 1					
24	.	123385-83160	RING	2 2					



Fig. 42 スイリョクジク  
OUTPUT SHAFT

SPEC. CODE  
D77040-03211  
D77040-03221  
D77040-03231  
D77040-03370



↑-----↑  
↑ 1004 ↓  
↑ (1A07) ↓  
↑-----↑  
Y00R4050

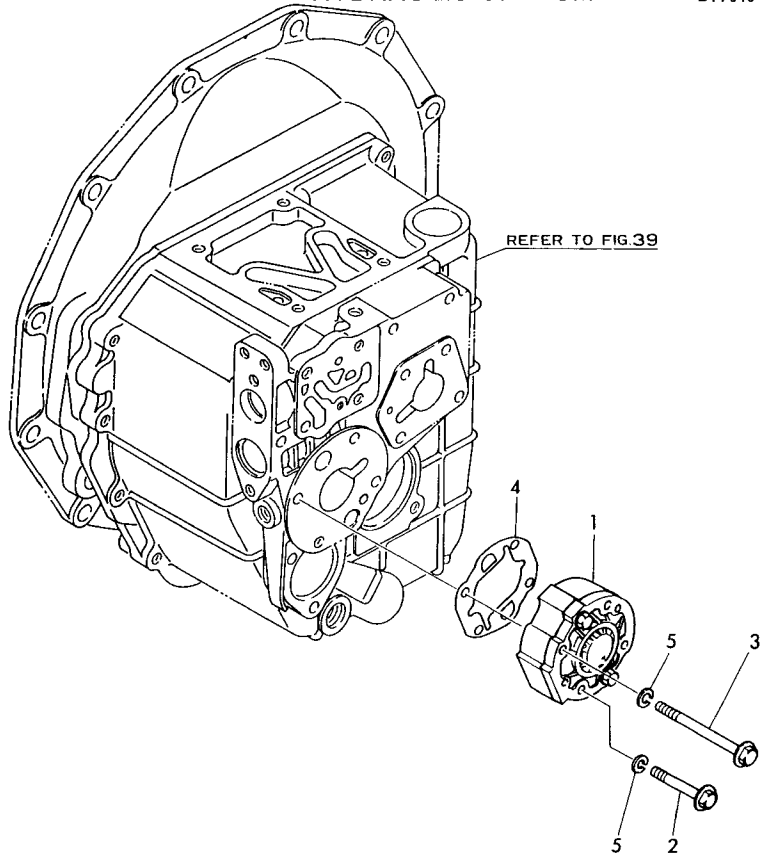
( 42 ) スイリョクジク  
OUTPUT SHAFT

(A)=4JHSYE (D)=4JHS-DTYE  
(B)=4JHS-TYE (E)=  
(C)=4JHS-HTYE (F)=

REF.	LEV.	PART NO.	DESCRIPTION	QTY	UNIT	P	U	A	R
				(A)	(B)	(C)	(D)	(E)	(F)
1A	.	177040-03600	スイリョクジク COMP I=3.50	1	1				
1B	.	177040-03610	スイリョクジク COMP I=3.13	1	1				
1C	.	177040-03620	スイリョクジク COMP I=2.54	1	1				
4	.	177090-03760	ナット	1	1				
5	.	24311-000300	O-RING 1A P 30.0	1	1				
6	.	177040-03710	カップリング	1	1				
7	.	24144-303060	ベアリング 30306	1	1				
8	.	24142-302070	ベアリング 30207	1	1				
9	.	177040-03700	カップリング	1	1				
10	.	26106-100352	ボルト M10X 35 PLATED	6	6				
11	.	26716-100002	ナット M10	6	6				

Fig. 43 サドウユポンプ  
HYDRAULIC OIL PUMP

SPEC. CODE  
D77040-04010



↑-----↑  
I 1005 I  
I (1A07) I  
↑-----↑  
Y00R4050

(A)=4JHSYE (D)=4JHS-DTYE  
(B)=4JHS-TYE (E)=  
(C)=4JHS-HTYE (F)=

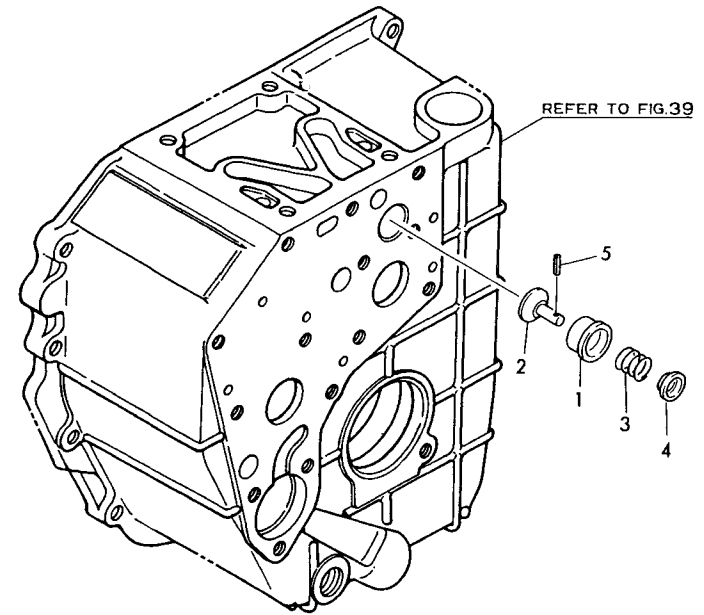
91.02.16

ミダシ REF.	レベル LEV.	部品番号 PART NO.	部品名 DESCRIPTION	数量 QTY	単位 I	備考 P/U A R
				(A)(B)(C)(D)(E)(F)		
1	.	777040-04700	サドウユポンプ CMP	1	1	
2	.	26106-080552	ツハボルト 8X 55	1	1	
3	.	26106-080952	ツハボルト 8X 95	3	3	
4	.	177040-04030	パッキン	1	1	
5	.	22287-080000	スプリングワッシャー 8	4	4	

Y020327

Fig. 44 2ジチョウアツベン  
2SD REGULATING PRESS. VALVE

SPEC. CODE  
D77040-04300



↑-----↑  
I 1006 I  
I (1A07) I  
↑-----↑  
Y00R4050

(D)=4JHS-DTYE  
(E)=  
(F)=

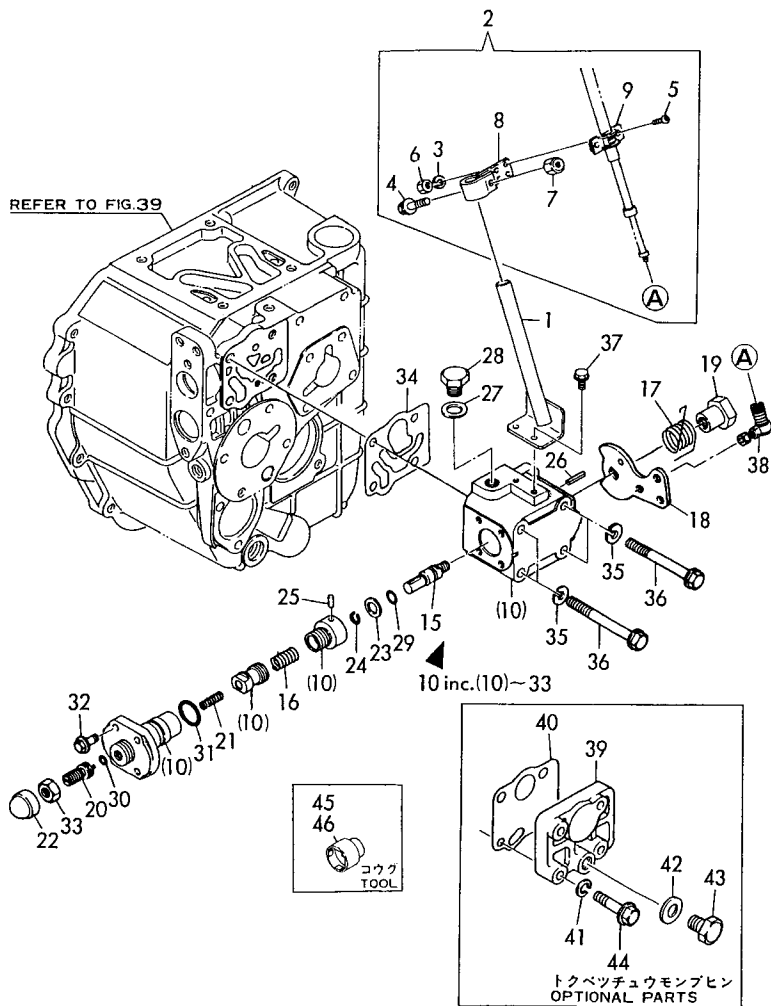
91.02.16

ミダシ REF.	レベル LEV.	部品番号 PART NO.	部品名 DESCRIPTION	数量 QTY	単位 I	備考 P/U A R
				(A)(B)(C)(D)(E)(F)		
1	.	1E6190-55710	セカンドリリーシート	1	1	
2	.	1E6190-55660	セカンドリリーバルブ	1	1	
3	.	177040-04351	バネ	1	1	
4	.	177040-04361	リテーナ	1	1	
5	.	22351-020008	スプリングピン 2.0AX 8	1	1	

Y020330

Fig. 45 テイソクベン  
TROLLING VALVE

SPEC. CODE  
D77057-04400  
D77040-04420  
D77040-09020



-----+  
I 1D07 I  
I (1A07) I  
+-----+  
Y00R4050

( 45 ) テイソクベン  
TROLLING VALVE

(A)=4JHSYE (D)=4JHS-DTYE  
(B)=4JHS-TYE (E)=  
(C)=4JHS-HTYE (F)=

REF.	LEV.	PART NO.	DESCRIPTION	Q'TY (A)(B)(C)(D)(E)(F)	I P/U A R
1	.	177057-04481	ワイヤリツタライ	BRACKET	1 1
2	.	177061-04490	ケーブルフツサツ CMP	BRACKET ASSY, CABLE	1 1
3	..	22212-050000	ワシヤカネ 5	WASHER 5,SPRING	2 2
4	..	26116-080202	ボルト 8X 20	BOLT M 8X 20 PLATED	1 1
5	..	26551-050122	ナメコネシ M5X12	SCREW	2 2
6	..	26716-050002	ナツト 5	NUT M 5	2 2
7	..	26716-080002	ナツト 8	NUT M 8	1 1
8	..	41701-001720	フツサツ	BRACKET	1 1
9	..	41710-000410	クラツプ	CLAMP	1 1
10	..	177057-04501	テイソクベン COMP	TROLLING VALVE ASSY	1 1
15	..	177040-04570	レバ	LEVER	1 1
16	..	177040-04580	バネ	SPRING	1 1
17	..	177057-04590	バネ	SPRING	1 1
18	..	177057-04601	トロリックレバ	LEVER,TROLLING	1 1
19	..	177057-04610	ナツト(トロリック)	NUT	1 1
20	..	177057-04620	チヨクセイネシ	SCREW	1 1
21	..	177040-04630	バネ	SPRING	1 1
22	..	177040-04640	チヨクセイネシカバー	COVER	1 1
23	..	22117-100000	ワシヤカネ(コリル) 10	WASHER 10	1 1
24	..	22242-000100	トリツク(シツク) 10	CIRCLIP 10	1 1
25	..	22312-040100	ハイコリピン 4X10	PARALLEL PIN 4X10	1 1
26	..	22351-040020	スプリングピン 4X20	SPRING PIN 4X20	1 1
27	..	23414-120016	ワシヤカネ(コリル) 12	GASKET 12	1 1
28	..	23887-120002	6カクアツク 12	PLUG 12,HEX.	1 1
29	..	24311-000090	オリツク 1A P 9.0	O-RING 1A P-9.0	1 1
30	..	24311-000090	オリツク 1A P 9.0	O-RING 1A P-9.0	1 1
31	..	24311-000210	オリツク 1A P 21.0	O-RING 1A P-21.0	1 1
32	..	26106-060162	ツバボルト 6X 16	BOLT M 6X 16 PLATED	4 4
33	..	26776-100002	トメナツト(ネ) 10	LOCK NUT M10 PLATED	1 1
34	..	177040-04522	PK(テイソクベン)ボルト		1 1
35	.	22287-080000	スプリングワシヤカネ 8	LOCKING WASHER	4 4
36	.	26106-080752	ツバボルト 8X 75	BOLT M 8X 75 PLATED	4 4
37	.	26116-060122	ボルト 6X 12	BOLT M6X12	2 2
38	.	41710-001300	ボルトジョイント	JOINT	1 1
39	.	177040-02172	ウシロフタ(テイソクベン)	REAR COVER	1 1 (1)
40	.	177040-02182	ワシヤカネ	GASKET	1 1 (1)
41	.	22287-080000	スプリングワシヤカネ 8	LOCKING WASHER	4 4 (1)
42	.	23414-120016	ワシヤカネ(コリル) 12	GASKET 12	1 1 (1)
43	.	23887-120002	6カクアツク 12	PLUG 12,HEX.	1 1 (1)
44	.	26106-080352	ツバボルト 8X 35	BOLT M 8X 35 PLATED	4 4 (1)
45	.	177040-09110	ソツク A(キカク)ナツト	SOCKET A, NUT	1 1 (1)
46	..	1 177040-09120	ソツク A(キカク)ナツト	SOCKET A, NUT	1 1 (1)

REMARKS (ヒツコク)  
(1)トクベツチュウモンブピン

(1) OPTIONAL PART.

Y020331

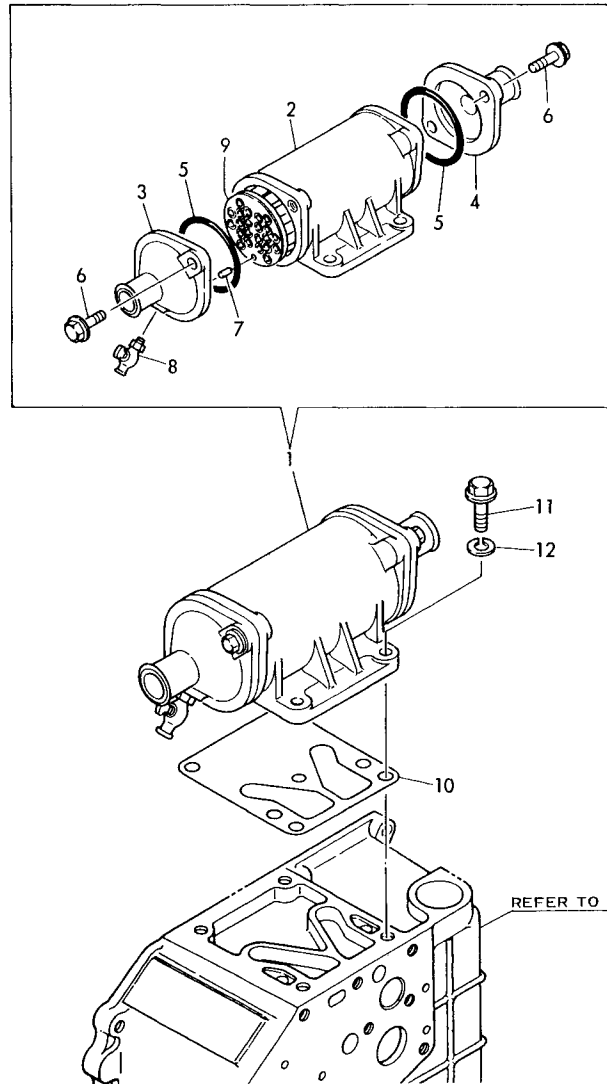
↑-----↑  
 I 1D08 I  
 I (1A07) I  
 ↑-----↑  
 Y00R4050

( 46 ) L07-ラ  
 LUB.OIL COOLER

(A)=4JHSYE (D)=4JHS-DTYE  
 (B)=4JHS-TYE (E)=  
 (C)=4JHS-HTYE (F)=

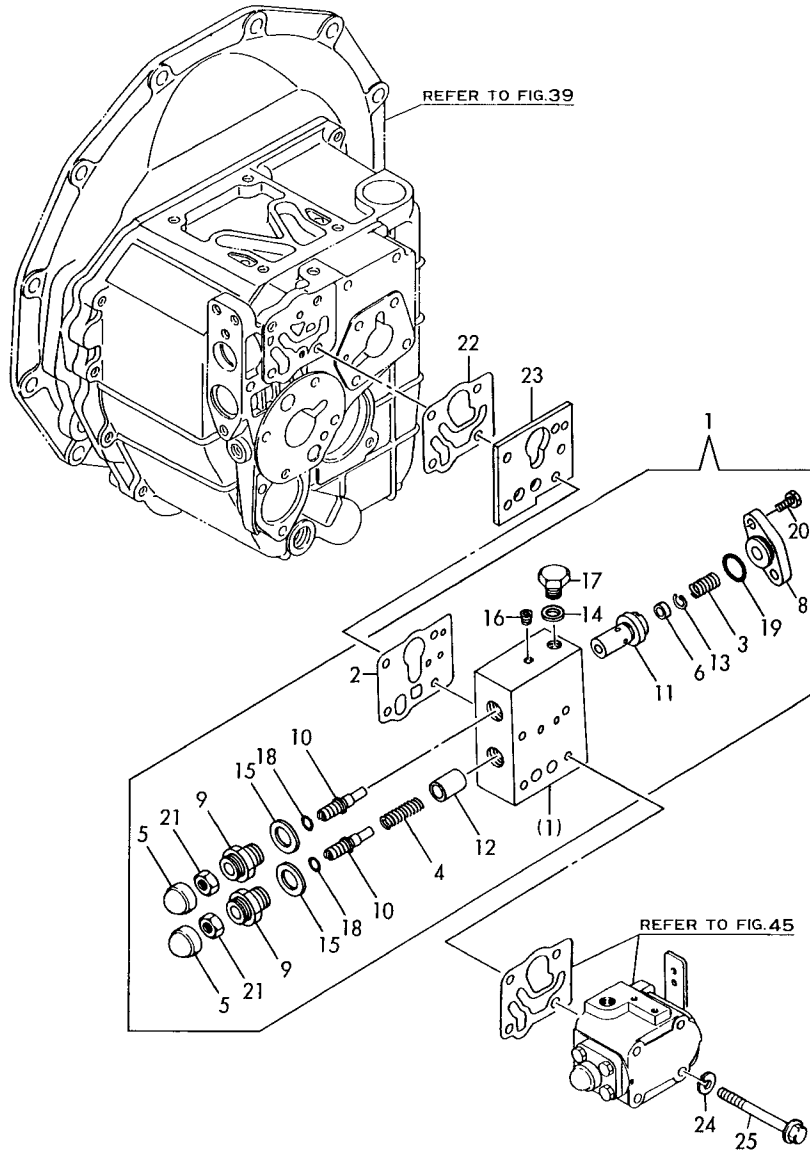
Fig. 46 L0クーラ  
 LUB. OIL COOLER

SPEC. CODE  
 D77052-04500



REF.	LEV.	PART NO.	DESCRIPTION	Q'TY	I	P	U	A	R
				(A)(B)(C)(D)(E)(F)					
1	.	177052-04650	クーラ COMP	1	1				
2	..	177040-04660	本体	1	1				
3	..	177040-04670	カバー A	1	1				
4	..	177040-04680	カバー B	1	1				
5	..	24321-000650	O-RING 1A G 65.0	2	2				
6	..	26106-080252	BOLT M 8X 25 PLATED	4	4				
7	..	196320-06610	PIN 3X8	1	1				
8	..	128695-44090	COCK PT1/8	1	1				
9	..	177052-04740	コア COMP	1	1				
10	.	177040-04831	カバー (クーラ)	1	1				
11	.	26106-080252	BOLT M 8X 25 PLATED	4	4				
12	.	22287-080000	LOCKING WASHER 8	4	4				

Fig. 47 ショウオンバルブ(オプション)  
SILENCER VALVE(OPTIONAL) SPEC. CODE D77040-04390



( 47 ) ショウオンバルブ(オプション)  
SILENCER VALVE(OPTIONAL)

(A)=4JHSYE (D)=4JHS-DTYE  
(B)=4JHS-TYE (E)=  
(C)=4JHS-HTYE (F)=

ミヤシ REF.	レベル LEV.	部品名 PART NO.	部品名 DESCRIPTION	数量 QTY	単位 UNIT	備考 REMARKS
1	..	177061-04000	シヨウオンバルブ(2.0)	1	1	SILENT VALVE COMP
2	..	177061-04520	PK(BX) タイプ	1	1	GASKET
3	..	177040-04580	バネ	1	1	SPRING
4	..	177061-04620	バネ N03(BX) L=33	1	1	SPRING L=33
5	..	177040-04640	シヨウオンバルブカバ-	2	2	COVER
6	..	177061-04750	ワッシャー(2.0)	1	1	
8	..	177061-04911	ワッシャー	1	1	
9	..	177061-04930	ワッシャー	2	2	
10	..	177061-04940	ワッシャー	2	2	
11	..	177061-04951	スクリュー	1	1	
12	..	125310-34031	バルブコントロール	1	1	VALVE, CONTROL
13	..	22252-000120	クリップ 12	1	1	CIRCLIP 12
14	..	23414-120000	パッキン 12	1	1	GASKET 12, ROUND
15	..	23414-180000	パッキン 18	2	2	PACKING 18, ROUND
16	..	23871-010000	プラグ PT1/8, SCREW	1	1	PLUG PT1/8, SCREW
17	..	23887-120002	プラグ 12, HEX.	1	1	PLUG 12, HEX.
18	..	24311-000090	Oリング 1A P-9.0	2	2	O-RING 1A P-9.0
19	..	24311-000210	Oリング 1A P-21.0	1	1	O-RING 1A P-21.0
20	..	26116-060162	ボルト M 6X 16	4	4	BOLT M 6X 16 PLATED
21	..	26776-100002	ナット M10	2	2	LOCK NUT M10 PLATED
22	..	177040-04522	PK(タイプライター)	1	1	
23	..	177040-04840	ワッシャー(シヨウオン V)	1	1	
24	..	22287-080000	ワッシャー 8	4	4	LOCKING WASHER
25	..	26116-081202	ボルト M 8X120	4	4	BOLT M 8X120 PLATED

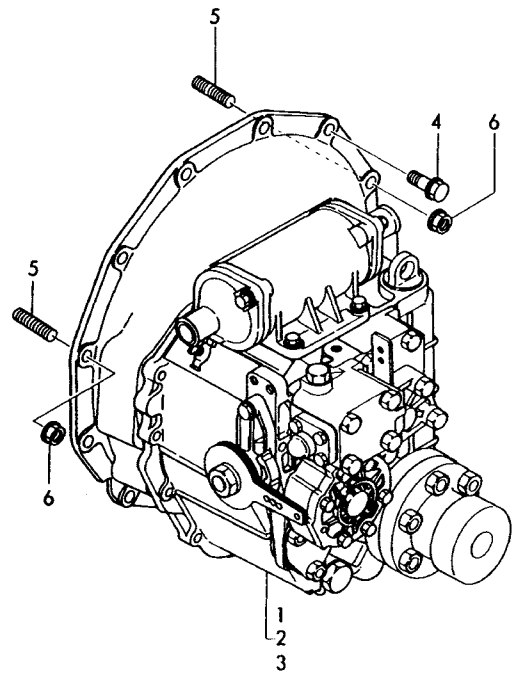
**クラッチ**  
**CLUTCH**

**YX-15**



Fig. 48 クラッチシクミ (YX-15) CLUTCH ASSY (YX-15)

SPEC. CODE  
D29494-81100  
D29494-81200  
D29494-81300



+-----+  
I 1D10 I  
I (1A07) I  
+-----+  
Y00R4050

91.02.16

(A)=4JHSYE (D)=4JHS-DTYE  
(B)=4JHS-TYE (E)=  
(C)=4JHS-HTYE (F)=

REF.	LEV.	PART NO.	DESCRIPTION	QTY	I	P	U	A	R
				(A)(B)(C)(D)(E)(F)					
1	.	129494-81100	クラッチ ASSY. I=2.58	CLUTCH ASSY. I=2.58	1	1			(1)
2	.	129494-81200	クラッチ ASSY. I=3.10	CLUTCH ASSY. 2=3.10	1	1			(2)
3	.	129494-81300	クラッチ ASSY. I=3.53	CLUTCH ASSY. I=3.53	1	1			(3)
4	.	26106-100302	ボルト M10X 30	BOLT M10X 30 PLATED	8	8			
5	.	26226-100222	スタッド M10X 22	STUD M10X 22 PLATED	2	2			
6	.	26716-100002	ナット M10	NUT M10	2	2			

----- REMARKS (注) -----

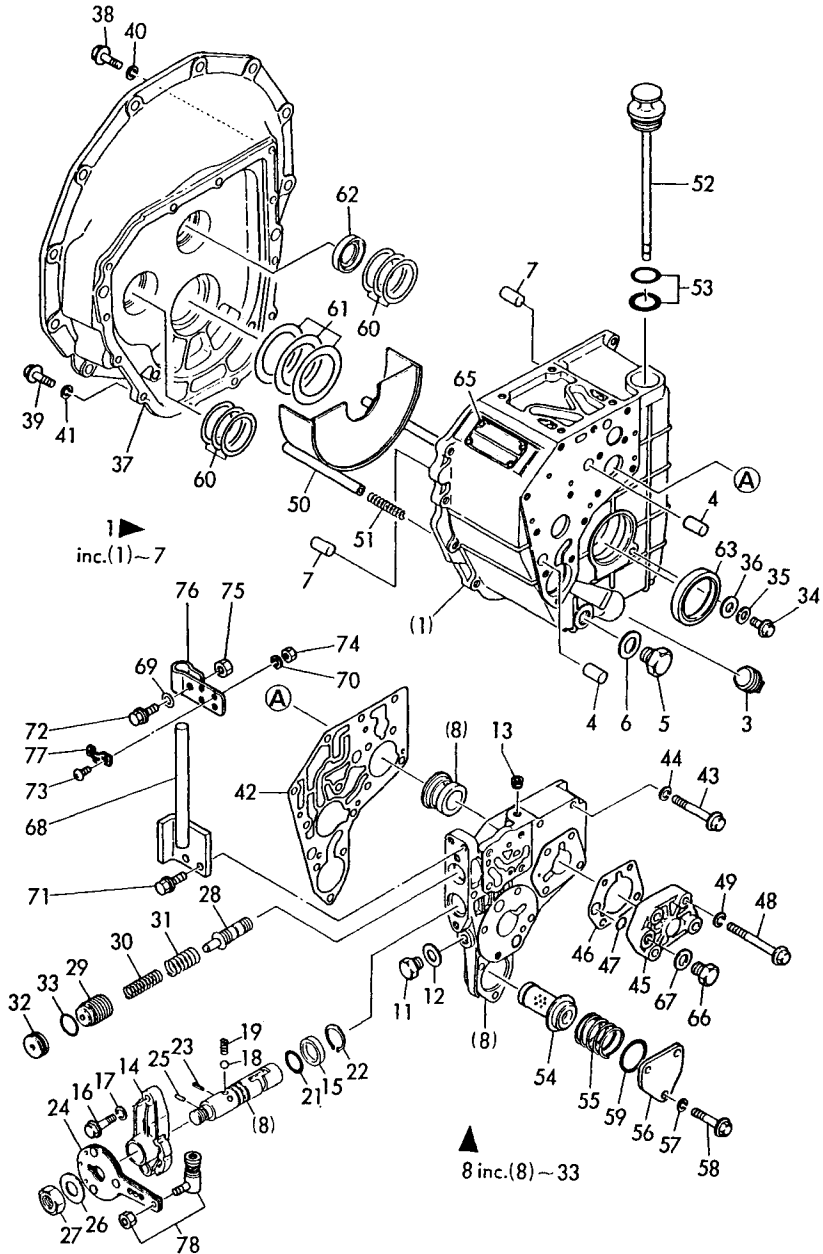
(1) I=2.58 (1) I=2.58  
(2) I=3.10 (2) I=3.10  
(3) I=3.53 (3) I=3.53

Y076656



Fig. 49 クラッチケース CLUTCH HOUSING

SPEC. CODE  
D77050-02012  
D77040-04201  
D77040-04101



↑-----↑  
↑ 1011 ↑  
↑ (1A07) ↑  
↑-----↑  
Y00R4050

( 49 ) クラッチケース  
CLUTCH HOUSING

(A)=4JHSYE (D)=4JHS-DTYE  
(B)=4JHS-TYE (E)=  
(C)=4JHS-HTYE (F)=

REF.	LEV.	PART NO.	DESCRIPTION	QTY	P	U	A	R
				(A)(B)(C)(D)(E)(F)				
1	..	777040-02550	クラッチケース CMP	HOUSING ASSY, CLUTCH	1	1		
3	..	177040-02910	PT3/4	PLUG PT3/4	1	1		
4	..	177099-02130	ストライプピン	STRAIGHT PIN	2	2		
5	..	177035-02920	マグネットボルト M16X1.5	PLUG M16X1.5, MAGNET.	1	1		
6	..	22190-160003	シールワッシャー 16	SEAL WASHER	1	1		
7	..	177099-02130	ストライプピン	STRAIGHT PIN	2	2		
8	..	777040-02562	リアカバーアッシー	REAR COVER ASSY	1	1		
11	..	23887-120002	プラグ 12, HEX.	PLUG 12, HEX.	1	1		
12	..	23414-120016	ガスケット 12	GASKET 12	1	1		
13	..	23871-010000	プラグ PT1/8, SCREW	PLUG PT1/8, SCREW	1	1		
14	..	177040-04101	カバー (キリ加工)	COVER	1	1		
15	..	177040-04110	スペーサー	SPACER	1	1		
16	..	26106-080302	ボルト M 8X 30	BOLT M 8X 30 PLATED	2	2		
17	..	22287-080000	ロックワッシャー 8	LOCKING WASHER	2	2		
18	..	24190-100001	ボール 5/16	BALL 5/16, STEEL	1	1		
19	..	177040-04400	スプリング	SPRING	1	1		
21	..	24311-000180	Oリング 1A P 18.0	O-RING 1A P-18.0	1	1		
22	..	22242-000220	クリップ 22	CIRCLIP 22	1	1		
23	..	22351-040020	スプリングピン 4AW20	SPRING PIN 4X20	1	1		
24	..	196103-04100	レバー	LEVER	1	1		
25	..	22312-040100	平行ピン 4X10	PARALLEL PIN 4X10	1	1		
26	..	22137-160000	ワッシャー 16, POLISHED	WASHER 16, POLISHED	1	1		
27	..	26776-160002	ロックナット M16	LOCK NUT M16 PLATED	1	1		
28	..	177052-04202	バルブ	VALVE	1	1		
29	..	177058-04220	バルブ	VALVE	1	1		
30	..	177052-04240	スプリング	SPRING	1	1		
31	..	177052-04260	スプリング	SPRING	1	1		
32	..	177040-04230	カバー, ADJUST VALVE	COVER, ADJUST VALVE	1	1		
33	..	24311-000220	Oリング 1A P 22.0	O-RING 1A P-22.0	1	1		
34	..	26106-080142	ボルト M 8X 14	BOLT M 8X 14 PLATED	1	1		
35	..	22287-080000	ロックワッシャー 8	LOCKING WASHER	1	1		
36	..	41701-000680	ワッシャー	WASHER	2	2		
37	..	177050-02020	フランジ	FLANG	2	2		
38	..	26106-080252	ボルト M 8X 25	BOLT M 8X 25 PLATED	2	2		
39	..	26203-080252	ボルト M 8X 25	BOLT M 8X 25	1	1		
40	..	22287-080000	ロックワッシャー 8	LOCKING WASHER	2	2		
41	..	22113-080000	ワッシャー 8	WASHER 8	2	2		
42	..	177040-02071	ガスケット	GASKET	1	1		
43	..	26106-080552	ボルト M 8X 55	BOLT M 8X 55 PLATED	1	1		
44	..	22287-080000	ロックワッシャー 8	LOCKING WASHER	1	1		
45	..	177040-02101	リアカバー (ボルト)	COVER, REAR	1	1		
46	..	177040-02111	ガスケット (ボルト)	GASKET	4	4		
47	..	24311-000090	Oリング 1A P 9.0	O-RING 1A P-9.0	1	1		
48	..	26106-080752	ボルト M 8X 75	BOLT M 8X 75 PLATED	1	1		
49	..	22287-080000	ロックワッシャー 8	LOCKING WASHER	1	1		
50	..	177040-02500	バフプレート	BAFFLE PLATE	4	4		
51	..	1E6210-55581	DRVリリ-スプリング	VALVE SPRING, RELIEF	4	4		
52	..	177040-02292	カバー	COVER	1	1		
53	..	24311-000250	Oリング 1A P 25.0	O-RING 1A P-25.0	2	2		
54	..	177040-02800	ストレーナー	STRAINER	1	1		
55	..	1E6440-55230	スプリング, ストレーナー	SPRING, STRAINER	1	1		
56	..	177040-02320	カバー	COVER	1	1		
57	..	22287-080000	ロックワッシャー 8	LOCKING WASHER	3	3		
58	..	26106-080402	ボルト M 8X 40	BOLT M 8X 40 PLATED	3	3		
59	..	24321-000350	Oリング 1A G 35.0	O-RING 1A G-35.0	1	1		
60	..	177075-02150	シムセット	SHIM SET	2	2		
61	..	177040-02550	シムセット	SHIM SET	1	1		
62	..	24411-254008	オイルシール SC254008	OIL SEAL SC254008	1	1		
63	..	24421-486209	オイルシール TC486209	OIL SEAL TC486209	1	1		
65	..	22624-250040	リベット 2.5X 4	RIVET 2.5X 4	4	4		
66	..	23887-120002	プラグ 12, HEX.	PLUG 12, HEX.	1	1		
67	..	23414-120016	ガスケット 12	GASKET 12	1	1		
68	..	177040-04750	ブラケット	BRACKET	1	1		
69	..	22157-060000	ワッシャー 6	WASHER 6	1	1		
70	..	22212-050000	ワッシャー 5, SPRING	WASHER 5, SPRING	2	2		
71	..	26106-080202	ボルト M 8X 20	BOLT M 8X 20 PLATED	2	2		
72	..	26116-080202	ボルト M 8X 20	BOLT M 8X 20 PLATED	1	1		
73	..	26551-050122	ネジ M5X12	SCREW	2	2		
74	..	26716-050002	ナット M 5	NUT M 5	2	2		

\*\* CONTINUE (ツマブ) \*\*

Y020323

Fig. 49 クラッチケース  
CLUTCH HOUSING

SPEC. CODE  
D77050-02012  
D77040-04201  
D77040-04101

( 49 ) クラッチケース  
CLUTCH HOUSING

(A)=4JHSYE (D)=4JHS-DTYE  
(B)=4JHS-TYE (E)=  
(C)=4JHS-HTYE (F)=

↑-----↑  
↑ 1D12 ↑  
↑ (1A07) ↑  
↑-----↑  
Y00R4050

REF.	LEV.	PART NO.	フリット	DESCRIPTION	---Q'TY(個数)---	I	P	U	A	R
					(A)(B)(C)(D)(E)(F)					
75	.	26716-080002	ナット 8	NUT M 8	1	1				
76	.	41701-001720	ブラケット	BRACKET	1	1				
77	.	41710-000410	クランプ	CLAMP	1	1				
78	.	41710-001300	※-ジョイント	JOINT	1	1				

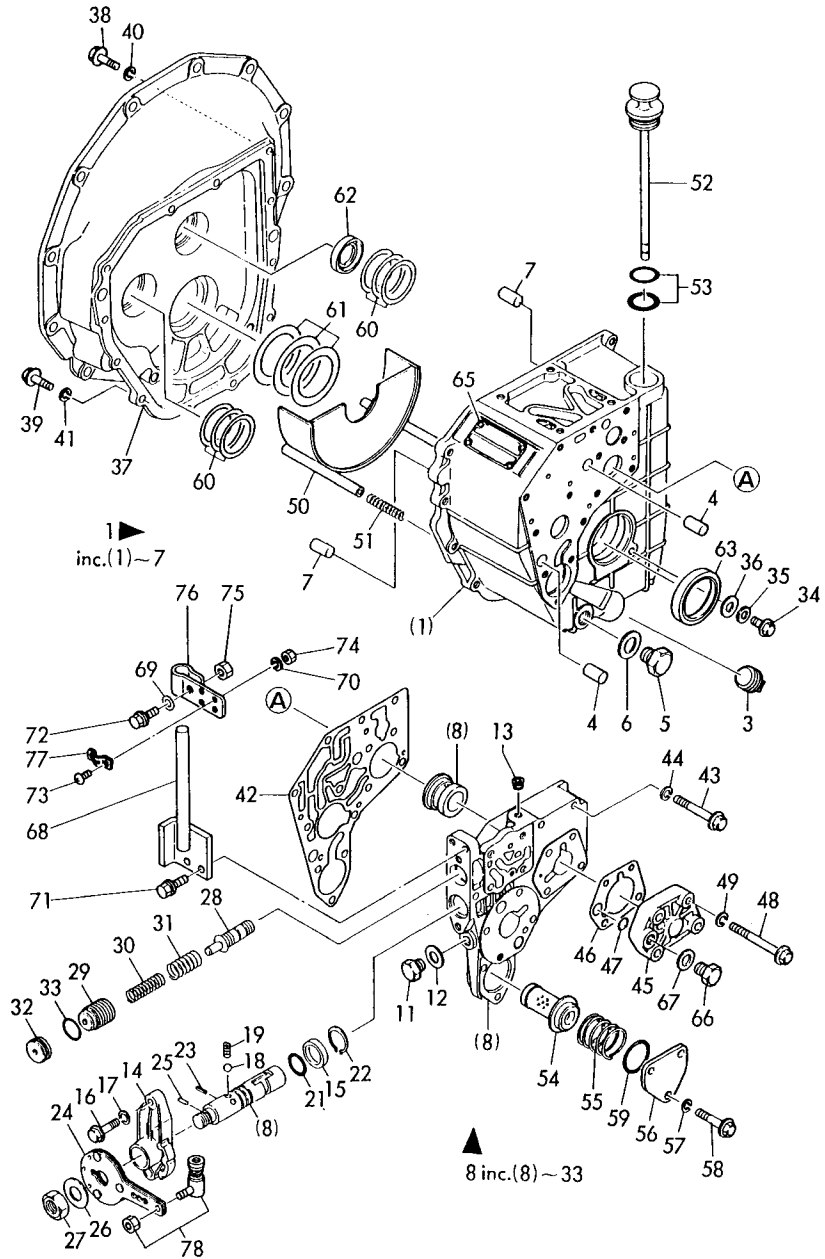
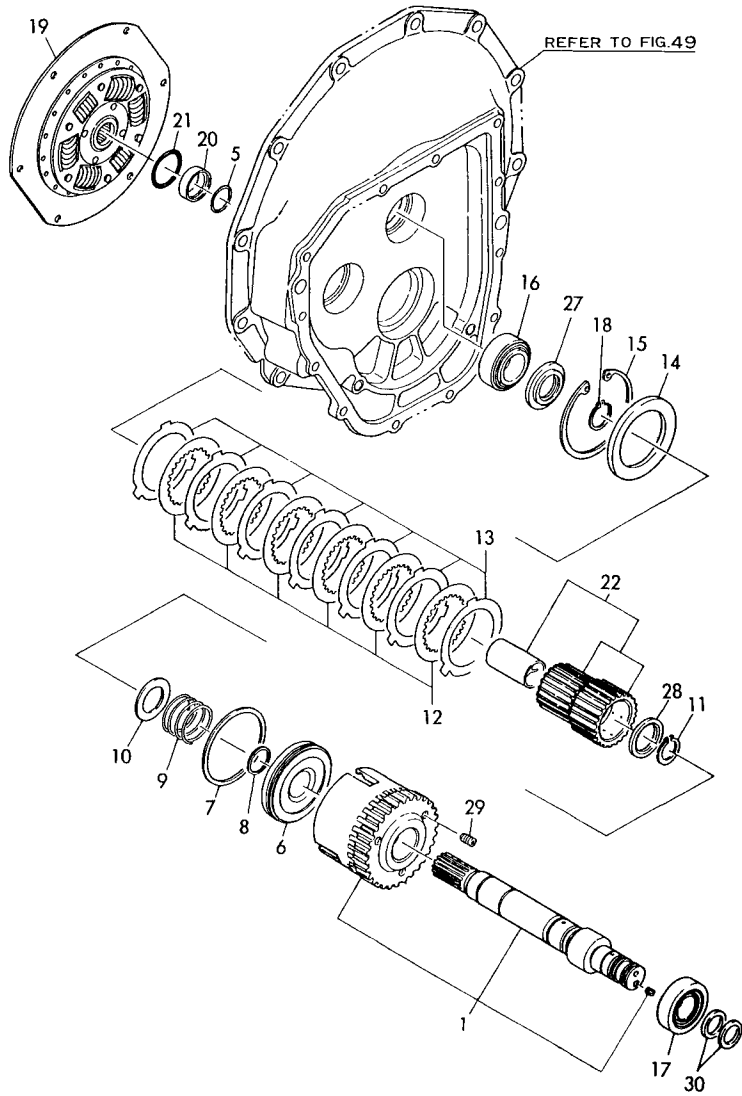


Fig. 50 ニュウリョクジク  
INPUT SHAFT

SPEC. CODE  
D77050-03010  
D77050-03020  
D77050-03030



↑-----↑  
↑ 1D13 ↑  
↑ (1A07) ↑  
↑-----↑  
Y00R4050

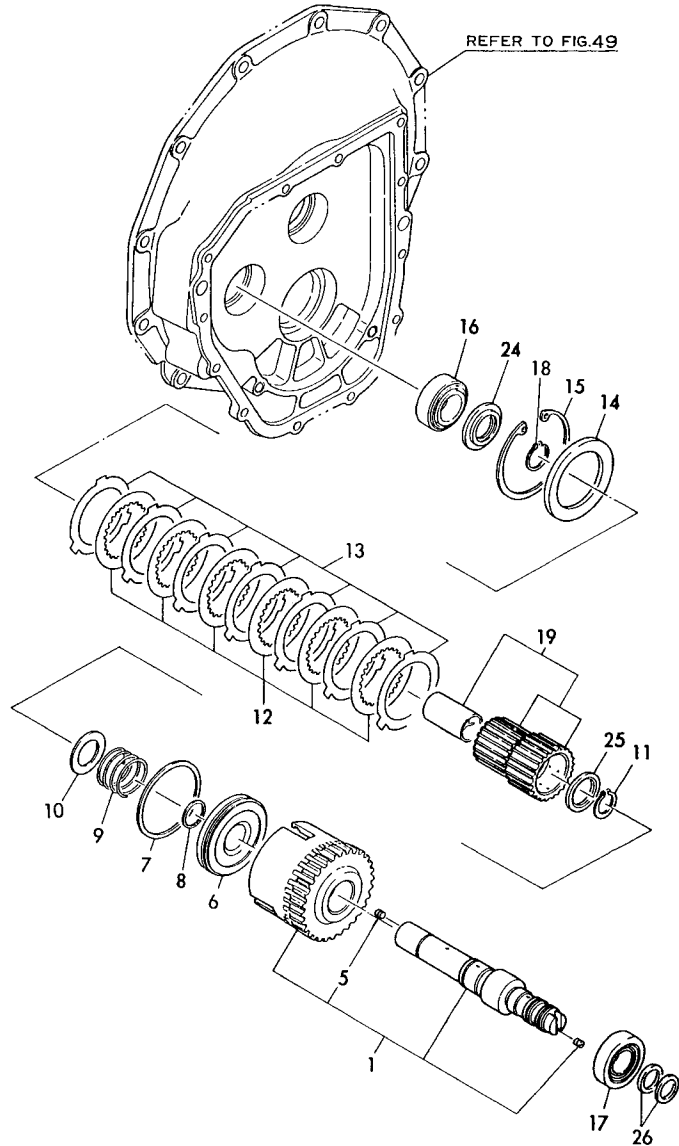
( 50 ) ニュウリョクジク  
INPUT SHAFT

(A)=4JHSYE (D)=4JHS-DTYE  
(B)=4JHS-TYE (E)=  
(C)=4JHS-HTYE (F)=

品番 REF.	レベル LEV.	部品番号 PART NO.	部品名 NAME	DESCRIPTION	---Q'TY(コスタ)--- (A)(B)(C)(D)(E)(F)	I P/U A R
1	.	177050-03010	ニュウリョクジク CMP.	SHAFT ASSY, INPUT	1 1	
5	.	22207-025230	ワッシャー 25X2.3	CIRCLIP 25X2.3	1 1	
6	.	177040-03260	ドラム	DRUM, OIL PRESSURE	1 1	
7	.	177040-03271	リング(A)	RING A	1 1	
8	.	177040-03281	リング(B)	RING B	1 1	
9	.	177040-03300	スプリング	SPRING, RETURN	1 1	
10	.	177040-03310	リテーナ	RETAINER, SPRING	1 1	
11	.	22242-000280	ワッシャー 28	CIRCLIP 28	1 1	
12	.	177040-03080	摩擦ディスク	DISC, FRICTION	6 6	
13	.	177090-03090	プレート(スチール)	PLATE, STEEL	7 7	
14	.	177040-03350	プレート	PLATE	1 1	
15	.	22252-000820	ワッシャー 82	CIRCLIP 82	1 1	
16	.	24142-323050	テーパローラベアリング (32305)	TAPER-ROLLER BEARING	1 1	
17	.	24142-322050	テーパローラベアリング (32205)	TAPER-ROLLER BEARING	1 1	
18	.	24164-000252	ワッシャー 25	CIRCLIP 25	1 1	
19	.	177040-03121	ディスク-ダンパ	DISK, DAMPER	1 1	
20	.	177040-03130	スリーブ	SLEEVE	1 1	
21	.	24321-000300	Oリング 1A G 30.0	O-RING G30	1 1	
22A	.	177050-03200	ピニオン COMP I=3.53	PINION W/BUSH	1 1	
22B	.	177050-03210	ピニオン COMP I=3.10	PINION W/BUSH	1 1	
22C	.	177050-03220	ピニオン COMP I=2.58	PINION W/BUSH	1 1	
27	.	177050-03150	コラー, thrust (A)	COLLAR, THRUST	1 1	
28	.	177050-03160	コラー, thrust (B)	COLLAR, THRUST	1 1	
29	.	26979-080142	ロックネジ M 8X14	LOCK SCREW M 8X14	3 3	
30	.	123385-83161	シールリング	SEAL RING	2 2	

Fig. 51 サポートジク SUPPORT SHAFT

SPEC. CODE  
D77050-03110  
D77050-03120  
D77050-03130



↑-----↑  
↑ 1D14 ↑  
↑ (1A07) ↑  
↑-----↑  
Y00R4050

( 51 ) サポートジク  
SUPPORT SHAFT

(A)=4JHSYE (D)=4JHS-DTYE  
(B)=4JHS-TYE (E)=  
(C)=4JHS-HTYE (F)=

エタツシ REF.	レベル LEV.	パルチハク PART NO.	フヒシ DESCRIPTION	---Q'TY(コ入ク)--- I P/U A R (A)(B)(C)(D)(E)(F)
1	.	177050-03400	サポートジク CMP.	SUPPORT SHAFT 1 1
5	..	177001-04160	オラク	ORIFICE PLUG 1 1
6	.	177040-03260	エツツトウ	DRUM, OIL PRESSURE 1 1
7	.	177040-03271	カクシク (A)	RING A 1 1
8	.	177040-03281	カクシク (B)	RING B 1 1
9	.	177040-03300	モツシハネ	SPRING, RETURN 1 1
10	.	177040-03310	ハネ	RETAINER, SPRING 1 1
11	.	22242-000280	トメク (シク 28)	CIRCLIP 28 1 1
12	.	177040-03080	マツハシ	DISC, FRICTION 6 6
13	.	177090-03090	プレート (スチール)	PLATE, STEEL 7 7
14	.	177040-03350	マツハシ	PLATE 1 1
15	.	22252-000820	トメク (シク 82)	CIRCLIP 82 1 1
16	.	24142-322050	エタツコシク (32205)	TAPER-ROLLER BEARING 1 1
17	.	24142-323050	エタツコシク (32305)	TAPER-ROLLER BEARING 1 1
18	.	24164-000252	トメク 25	CIRCLIP 25 1 1
19A	.	177050-03200	ピニオン COMP I=3.53	PINION W/BUSH 1 1
19B	.	177050-03210	ピニオン COMP I=3.10	PINION W/BUSH 1 1
19C	.	177050-03220	ピニオン COMP I=2.58	PINION W/BUSH 1 1
24	.	177050-03150	コラール (A)	COLLAR, THRUST 1 1
25	.	177050-03160	コラール (B)	COLLAR, THRUST 1 1
26	.	123385-83161	シール	SEAL RING 2 2

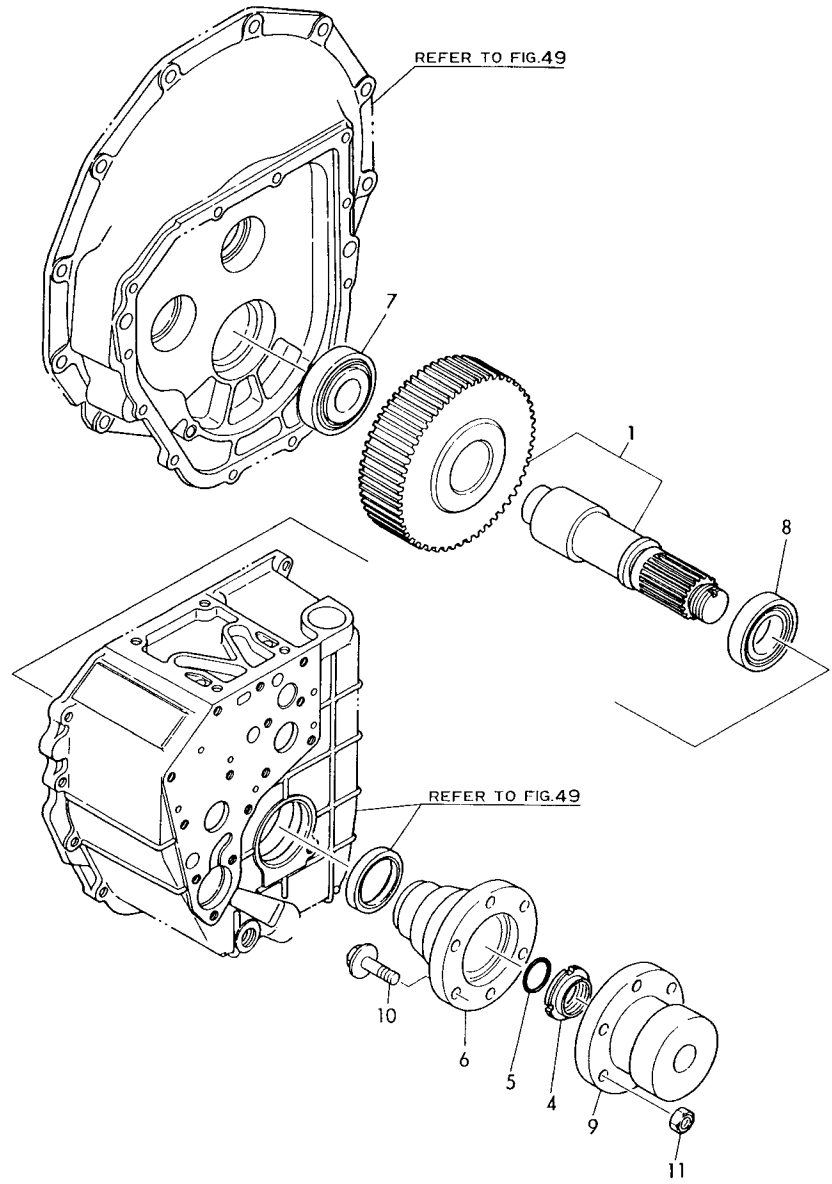
↑-----↑  
 | 1D15 |  
 | (1A07) |  
 ↑-----↑  
 Y00R4050

( 52 ) スイリョクジク  
 OUTPUT SHAFT

(A)=4JHSYE (D)=4JHS-DTYE  
 (B)=4JHS-TYE (E)=  
 (C)=4JHS-HTYE (F)=

Fig. 52 スイリョクジク  
 OUTPUT SHAFT

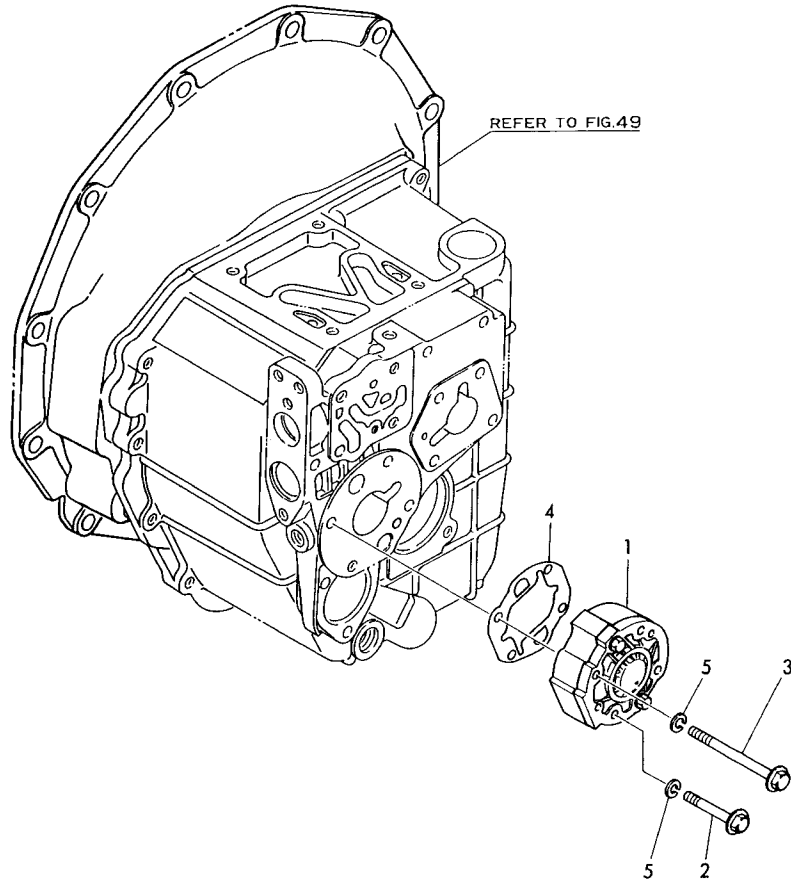
SPEC. CODE  
 D77050-03211  
 D77050-03221  
 D77050-03231  
 D77040-03370



REF.	LEV.	0	PART NO.	DESCRIPTION	Q'TY	(A)	(B)	(C)	(D)	(E)	(F)	P	U	A	R
1A	.	177050-03600	スイリョクジク COMP I=3.53	SHAFT ASSY, OUTPUT	1										
1B	.	177050-03610	スイリョクジク COMP I=3.10	SHAFT ASSY, OUTPUT	1										
1C	.	177050-03620	スイリョクジク COMP I=2.58	SHAFT ASSY, OUTPUT	1										
4	.	177090-03760	ナット	NUT	1										
5	.	24311-000300	Oリング 1A P 30.0	O-RING 1A P-30.0	1										
6	.	177040-03710	カプラー	COUPLING	1										
7	.	24144-303060	ベアリング 30306	BEARING	1										
8	.	24142-302070	ベアリング 30207	BEARING	1										
9	.	177040-03700	カプラー	COUPLING	1										
10	.	26106-100352	ボルト M10X 35	BOLT M10X 35 PLATED	6										
11	.	26716-100002	ナット M10	NUT M10	6										

Fig. 53 サドウユポンプ  
HYDRAULIC OIL PUMP

SPEC. CODE  
D77040-04010



91.02.16

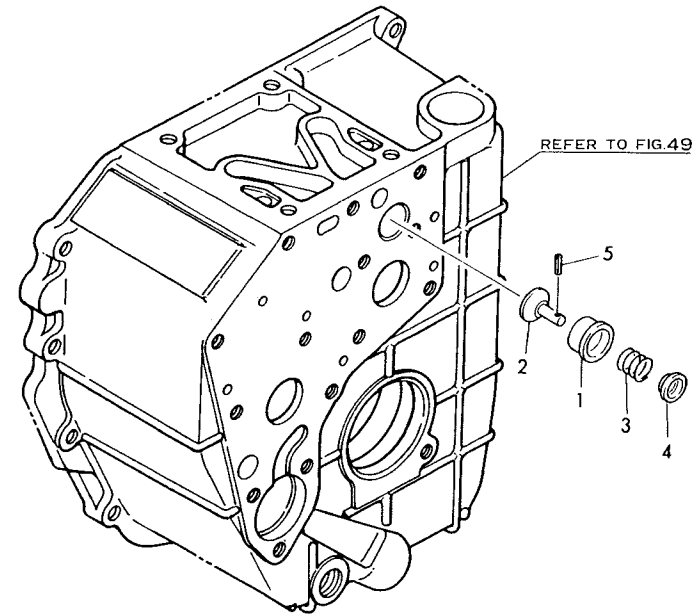
(A)=4JHSYE (D)=4JHS-DTYE  
(B)=4JHS-TYE (E)=  
(C)=4JHS-HTYE (F)=

↑-----↑  
I 1D16 I  
I (1A07) I  
↑-----↑  
Y00R4050

REF.	LEV.	PART NO.	DESCRIPTION	Q'TY (A)(B)(C)(D)(E)(F)	P	U	A	R
1	.	777040-04700	PUMP ASSY, HYDRAULIC	1 1				
2	.	26106-080552	BOLT M 8X 55 PLATED	1 1				
3	.	26106-080952	BOLT M 8X 95 PLATED	3 3				
4	.	177040-04030	GASKET	1 1				
5	.	22287-080000	LOCKING WASHER	4 4				

Y020327

Fig. 54 2ジチュウアツベン  
2SD REGULATING PRESS. VALVE SPEC. CODE  
D77040-04300



91.02.16

(A)=4JHSYE (D)=4JHS-DTYE  
(B)=4JHS-TYE (E)=  
(C)=4JHS-HTYE (F)=

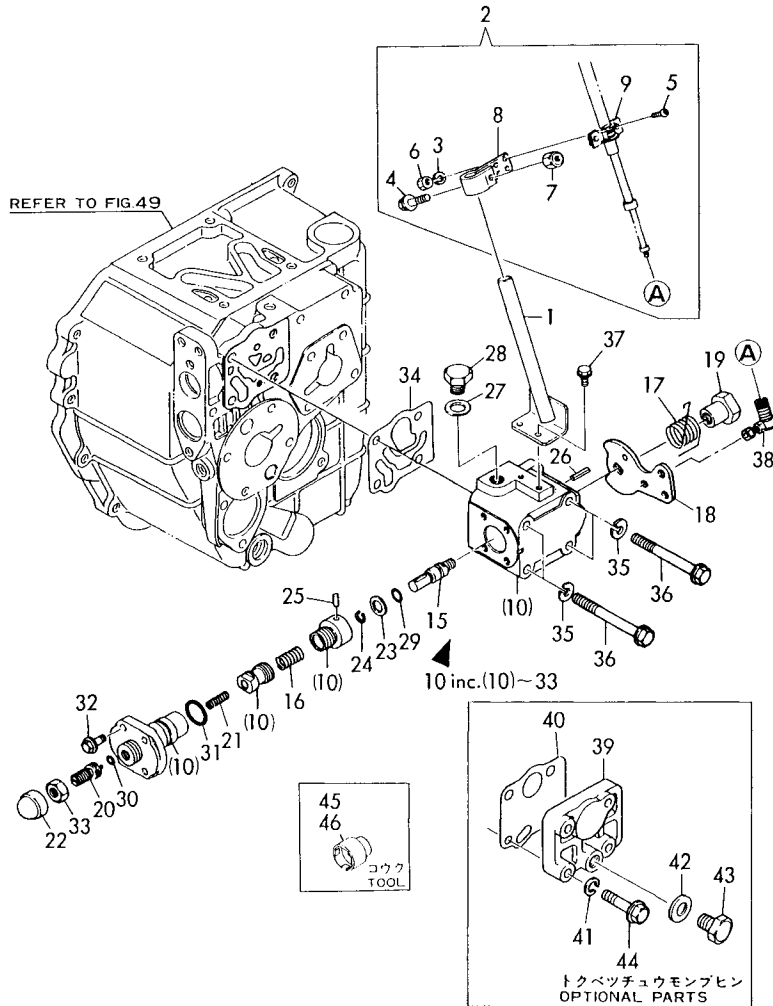
↑-----↑  
I 1E01 I  
I (1A07) I  
↑-----↑  
Y00R4050

REF.	LEV.	PART NO.	DESCRIPTION	Q'TY (A)(B)(C)(D)(E)(F)	P	U	A	R
1	.	1E6190-55710	SEAT, 2ND RELIEF	1 1				
2	.	1E6190-55660	VALVE, 2ND RELIEF	1 1				
3	.	177040-04351	SPRING	1 1				
4	.	177040-04361	RETAINER	1 1				
5	.	22351-020008	SPRING PIN 2.0AX 8	1 1				

Y020330

Fig. 55 テイソクベン TROLLING VALVE

SPEC. CODE  
D77057-04400  
D77040-04420  
D77040-09020



↑-----↑  
↑ 1E02 ↑  
↑ (1A07) ↑  
↑-----↑  
Y00R4050

( 55 ) テイソクベン  
TROLLING VALVE

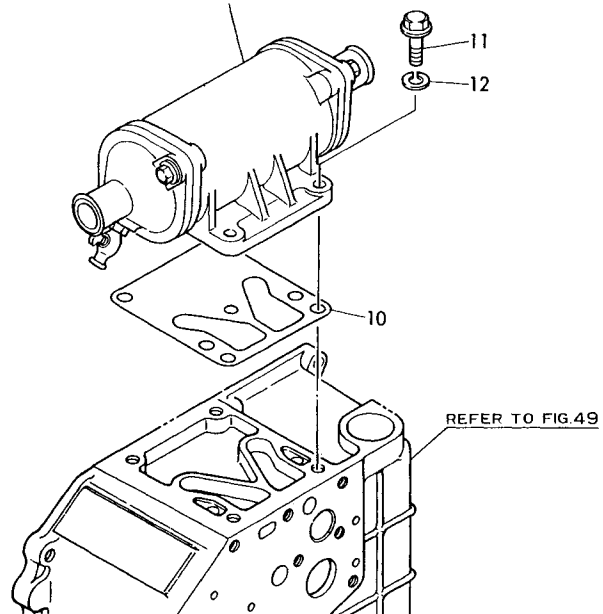
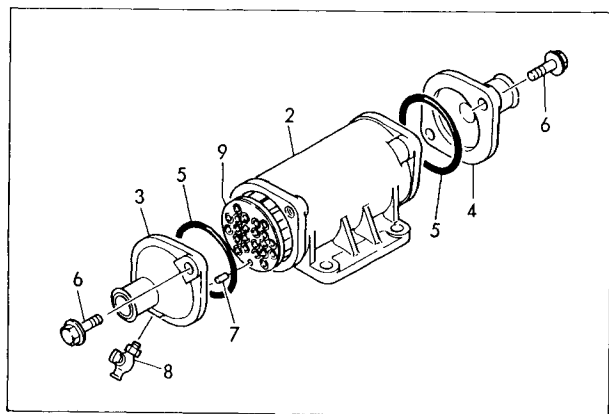
(A)=4JHSYE (D)=4JHS-DTYE  
(B)=4JHS-TYE (E)=  
(C)=4JHS-HTYE (F)=

ミヤシ REF.	レベル LEV.	部品名 PART NO.	部品名 DESCRIPTION	数量 Q'TY	単位 UNIT	備考 REMARKS
				(A)	(B)	(C)
1	.	177057-04481	ワイヤリツクタイ	1	1	
2	.	177061-04490	ケーブルリツクタイ CMP	1	1	
3	..	22212-050000	ワッシャー 5	2	2	
4	..	26116-080202	ボルト 8X 20	1	1	
5	..	26551-050122	ナット M5X12	2	2	
6	..	26716-050002	ナット M 5	2	2	
7	..	26716-080002	ナット M 8	1	1	
8	..	41701-001720	ブラケット	1	1	
9	..	41710-000410	クランプ	1	1	
10	..	177057-04501	テイソクベン COMP	1	1	
15	..	177040-04570	レバー	1	1	
16	..	177040-04580	スプリング	1	1	
17	..	177057-04590	スプリング	1	1	
18	..	177057-04601	レバー, TROLLING	1	1	
19	..	177057-04610	ナット (トロ-リツク)	1	1	
20	..	177057-04620	ネジ	1	1	
21	..	177040-04630	スプリング	1	1	
22	..	177040-04640	カバー	1	1	
23	..	22117-100000	ワッシャー 10	1	1	
24	..	22242-000100	クリップ 10	1	1	
25	..	22312-040100	平行ピン 4X10	1	1	
26	..	22351-040020	スプリングピン 4AW20	1	1	
27	..	23414-120016	ガスケット 12	1	1	
28	..	23887-120002	プラグ 12, HEX.	1	1	
29	..	24311-000090	O-RING 1A P 9.0	1	1	
30	..	24311-000090	O-RING 1A P 9.0	1	1	
31	..	24311-000210	O-RING 1A P 21.0	1	1	
32	..	26106-060162	ボルト M 6X 16 PLATED	4	4	
33	..	26776-100002	ロックナット M10 PLATED	1	1	
34	..	177040-04522	PK (テイソクベン)	1	1	
35	..	22287-080000	ロックワッシャー 8	4	4	
36	..	26106-080752	ボルト M 8X 75 PLATED	4	4	
37	..	26116-060122	ボルト M6X12	2	2	
38	..	41710-001300	ジョイント	1	1	
39	..	177040-021172	リアカバー (テイソクベン)	1	1	(1)
40	..	177040-02182	ガスケット	1	1	(1)
41	..	22287-080000	ロックワッシャー 8	4	4	(1)
42	..	23414-120016	ガスケット 12	1	1	(1)
43	..	23887-120002	プラグ 12, HEX.	1	1	(1)
44	..	26106-080352	ボルト M 8X 35 PLATED	4	4	(1)
45	..	177040-09110	ソケット A (ネジ)	1	1	(1)
46	..	177040-09120	ソケット A (ネジ)	1	1	(1)

REMARKS (ヒコク) -----  
(1) トクベツチュウモンピン (1) OPTIONAL PART.

Fig. 56 LOクーラ  
LUB. OIL COOLER

SPEC. CODE  
D77052-04500



+-----+  
| 1E03 |  
| (1A07) |  
+-----+  
Y00R4050

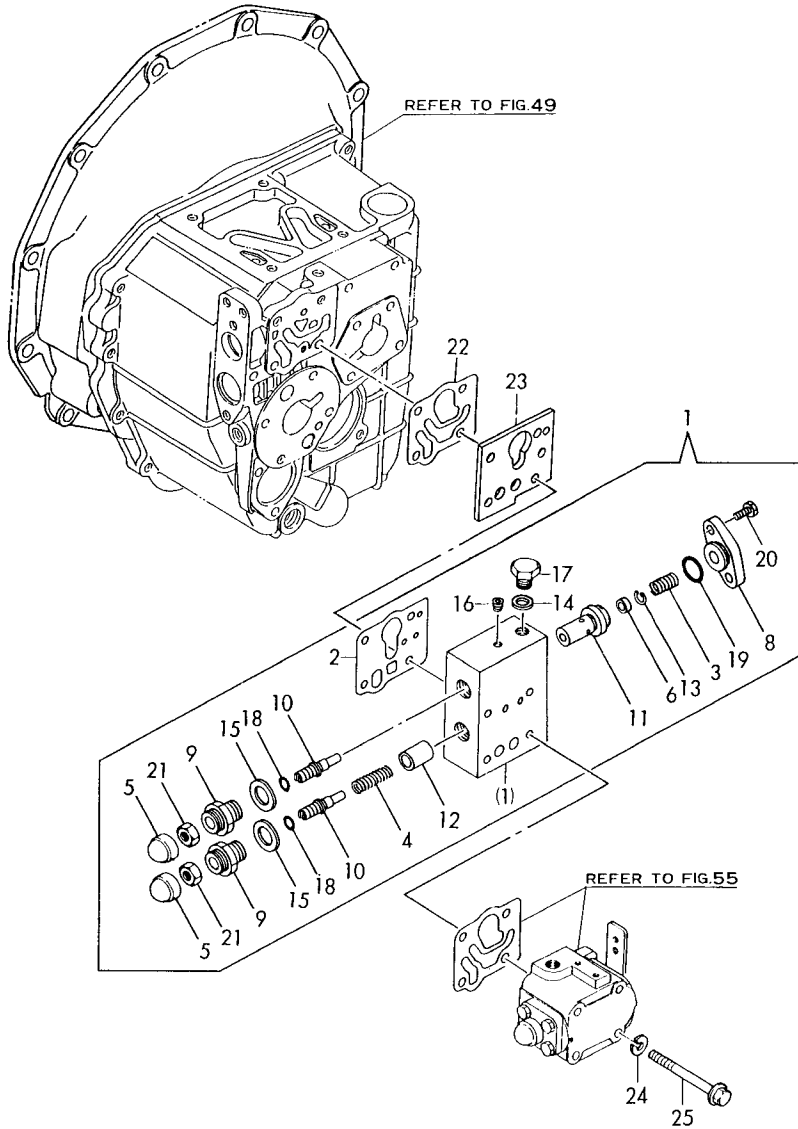
( 56 ) LO2-ラ  
LUB.OIL COOLER

(A)=4JHSYE (D)=4JHS-DTYE  
(B)=4JHS-TYE (E)=  
(C)=4JHS-HTYE (F)=

REF.	LEV.	PART NO.	フリヒ メイ	DESCRIPTION	---Q'TY(CXG)---	I P/U A R
					(A)(B)(C)(D)(E)(F)	
1	.	177052-04650	クーラ COMP	COOLER ASSY, LUB.OIL	1	1
2	..	177040-04660	本体	BODY	1	1
3	..	177040-04670	ソケット (A)	COVER A	1	1
4	..	177040-04680	ソケット (B)	COVER B	1	1
5	..	24321-000650	Oリング 1A G 65.0	O-RING 1A G-65.0	2	2
6	..	26106-080252	ボルト 8X 25	BOLT M 8X 25 PLATED	4	4
7	..	196320-06610	ピン 3X8	PIN 3X8	1	1
8	..	128695-44090	ヒコック PT1/8	COCK PT1/8	1	1
9	..	177045204740	コア COMP	CORE ASSY	1	1
10	.	177040-04831	ボルト (クーラ)		1	1
11	.	26106-080252	ボルト 8X 25	BOLT M 8X 25 PLATED	4	4
12	.	22287-080000	スプリングワッシャー 8	LOCKING WASHER	4	4



Fig. 57 ショウオンバルブ(オプション)  
SILENCER VALVE(OPTIONAL) SPEC. CODE  
D77040-04390



↑-----↑  
1E04 1  
1(1A07)1  
↑-----↑  
Y00R4050

( 57 ) ショウオンバルブ(オプション)  
SILENCER VALVE(OPTIONAL)

(A)=4JHSYE (D)=4JHS-DTYE  
(B)=4JHS-TYE (E)=  
(C)=4JHS-HTYE (F)=

REF.	LEV.	PART NO.	DESCRIPTION	Q'TY	P	U	A	R
				(A)(B)(C)(D)(E)(F)				
1	..	177061-04000	シヨウオンバルブ(2.0)	1	1			
2	..	177061-04520	PK(BX タイソク)	1	1			
3	..	177040-04580	バネ	1	1			
4	..	177061-04620	バネ N03(BX L=33)	1	1			
5	..	177040-04640	シヨウオンバルブカバ-	2	2			
6	..	177061-04750	ボルト M2.0	1	1			
8	..	177061-04911	ボルト(シヨウオン)	1	1			
9	..	177061-04930	ボルト(シヨウオン)	2	2			
10	..	177061-04940	シヨウオン	2	2			
11	..	177061-04951	スクリュー	1	1			
12	..	125310-34031	コントロールバルブ	1	1			
13	..	22252-000120	クリップ 12	1	1			
14	..	23414-120000	パッキン(丸) 12	1	1			
15	..	23414-180000	パッキン(丸) 18	2	2			
16	..	23871-010000	プラグ PT1/8,SCREW	1	1			
17	..	23887-120002	プラグ 12,HEX.	1	1			
18	..	24311-000090	O-RING 1A P-9.0	2	2			
19	..	24311-000210	O-RING 1A P-21.0	1	1			
20	..	26116-060162	ボルト M 6X 16 PLATED	4	4			
21	..	26776-100002	ロックナット M10 PLATED	2	2			
22	..	177040-04522	PK(タイソク)	1	1			
23	..	177040-04840	ロックワッシャー	1	1			
24	..	22287-080000	スクリュー M8	4	4			
25	..	26116-081202	ボルト M 8X120 PLATED	4	4			

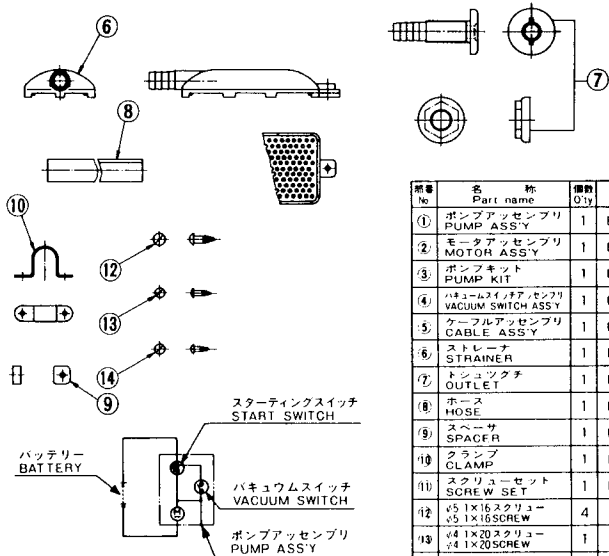
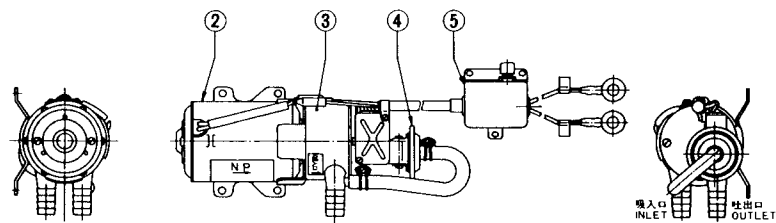
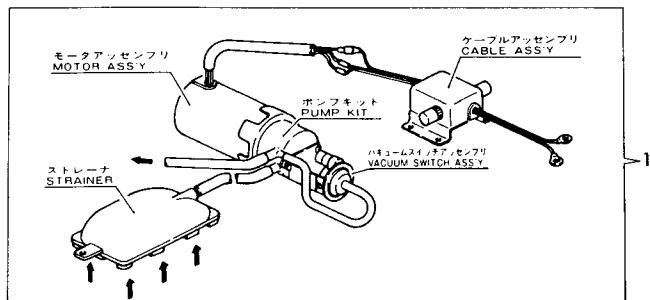
**特別注文部品**

**OPTIONAL PARTS**



Fig. 58 ビルジポンプ(12V)  
BILGE PUMP(12V)

SPEC. CODE  
D20345-4610



結線図  
CONNECT. WIRE PLAN

部番 No	名 称 Part name	個数 Qty	メーカー部番 Maker No.
①	ポンプアッセンブリ PUMP ASS'Y	1	B P 190-1110
②	モータアッセンブリ MOTOR ASS'Y	1	B P 190-2200
③	ポンプキット PUMP KIT	1	B P 190-1300
④	バキュームスイッチアッセンブリ VACUUM SWITCH ASS'Y	1	B P 190-2400
⑤	ケーブルアッセンブリ CABLE ASS'Y	1	B P 190-5500
⑥	ストレーナ STRAINER	1	B P 190-2810
⑦	トシユツクテ OUTLET	1	B P 190-1820
⑧	ホース HOSE	1	B P 190-1830
⑨	スペーサ SPACER	1	B P 190-1910
⑩	クランプ CLAMP	1	B P 190-1920
⑪	スクリューセット SCREW SET	1	B P 190-1950
⑫	φ5 1×16 スクリュー φ5 1×16 SCREW	4	
⑬	φ4 1×20 スクリュー φ4 1×20 SCREW	1	
⑭	φ4 0×10 スクリュー φ4 0×10 SCREW	5	
⑯	インペラキット IMPELLER KIT	1	B P 190-1310

↑-----↑  
↑ 1E05 ↑  
↑(1A07)↑  
↑-----↑  
Y00R4050

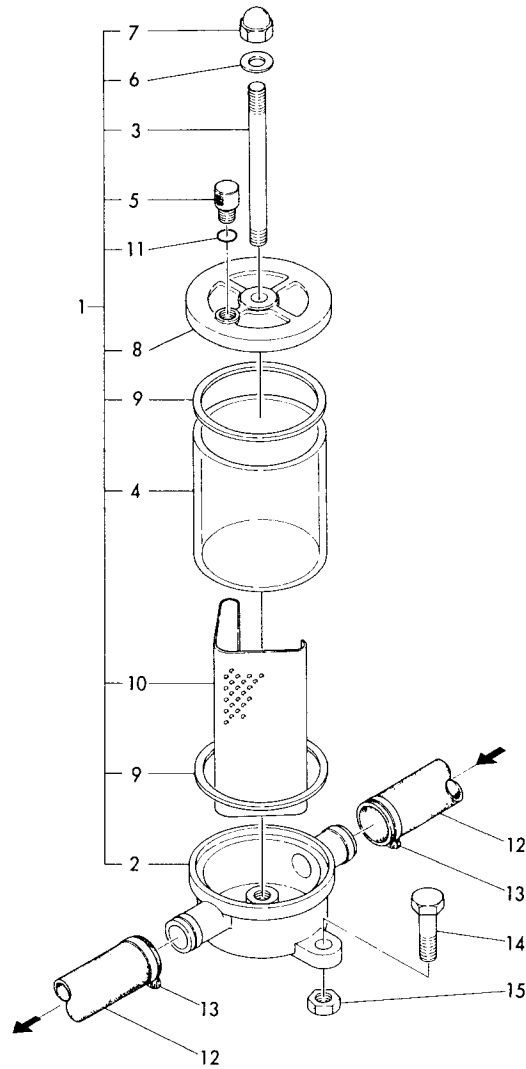
( 58 ) ビルジポンプ(12V)  
BILGE PUMP(12V)

(A)=4JHSYE (D)=4JHS-DTYE  
(B)=4JHS-TYE (E)=  
(C)=4JHS-HTYE (F)=

マシ REF.	レベル LEV.	部品番号 PART NO.	説明 DESCRIPTION	---B'TY(コズ)--- (A)(B)(C)(D)(E)(F)	I P/U A R
1	.	977782-00121	オイルポンプ(オートストップ)イペラ	1 1 1 1	
2	..	977782-00300	イペラ	1 1 1 1	

Fig. 59 カイスイコシキ  
SEA WATER FILTER

SPEC. CODE  
D29795-48300



↑-----↑  
1 1E06 1  
1 (1A07) 1  
↑-----↑  
Y00R4050

( 59 ) カイスイコシキ  
SEA WATER FILTER

(A)=4JHSYE (D)=4JHS-DTYE  
(B)=4JHS-TYE (E)=  
(C)=4JHS-HTYE (F)=

REF.	LEV.	PART NO.	DESCRIPTION	QTY (A) (B) (C) (D) (E) (F)	I	P	U	A	R
1	..	919400-02500	ストレーナ	1	1	1	1		
2	..	XTST25S001	本体	1	1	1	1		
3	..	XTST25S002	ボルト M 8X125	1	1	1	1		
4	..	XTST25S003	パイプ	1	1	1	1		
5	..	XTST25S004	プラグ M 8	1	1	1	1		
6	..	XTST25S005	パッキング	1	1	1	1		
7	..	26664-080002	ナット M 8	1	1	1	1		
8	..	XTST25S007	カバー	1	1	1	1		
9	..	XTST25S008	パッキング	2	2	2	2		
10	..	XTST25S009	フィルター	1	1	1	1		
11	..	24311-000060	O-RING 1A P-6.0	1	1	1	1		
12	..	23072-101000	ホース (25/33X1000)	1	1	1	1		
13	..	23000-041000	クランプ 41	2	2	2	2		
14	..	26116-080302	ボルト M 8X 30	2	2	2	2		
15	..	26703-080002	ナット M 8	2	2	2	2		

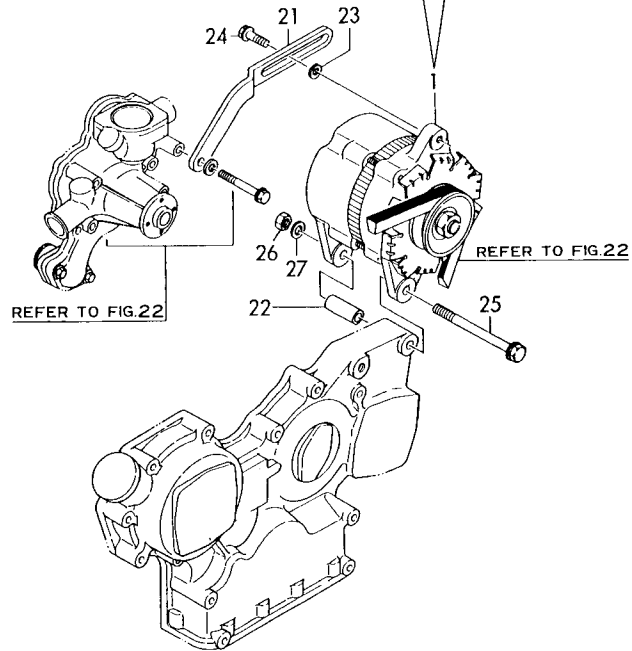
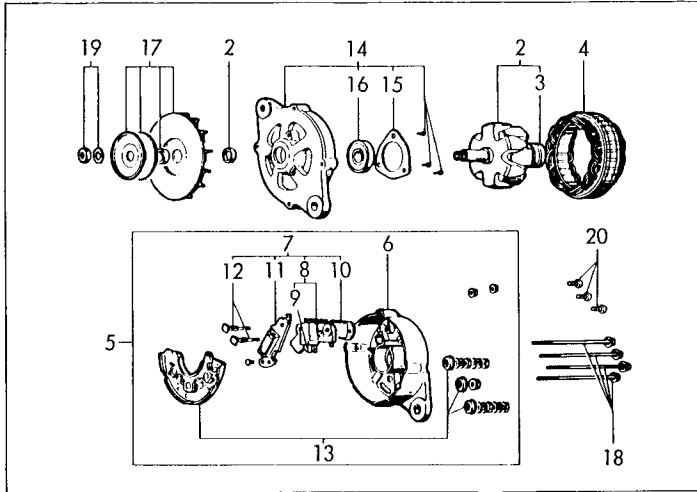
Fig. 60 ジェネレータ GENERATOR

SPEC. CODE  
D29470-77200

-----+  
1 1E07 1  
1 (1A07) 1  
-----+  
Y00R4050

( 60 ) ジェネレータ  
GENERATOR

(A)=4JHSYE (D)=4JHS-DTYE  
(B)=4JHS-TYE (E)=  
(C)=4JHS-HTYE (F)=



REF.	LEV.	0	パルティン	パルティン	DESCRIPTION	QTY	(A)	(B)	(C)	(D)	(E)	(F)	P	U	A	R	
1	.		129772-77200	ジェネレータ(12V55LR15520)	GENERATOR(12V-55A)	1	1	1	1	1							
2	..		XL15571001	ロータ-ASSY	ROTOR ASSY	1	1	1	1	1							
3	...		X6201SD	ボールベアリング	BALL BEARING	1	1	1	1	1							
4	..		XL15542001	ステータ-ASSY	STATOR ASSY	1	1	1	1	1							
5	...		XL15553002	リアカバー-ASSY	COVER ASSY, REAR	1	1	1	1	1							
6	...		XL22553012	リアカバー	COVER, REAR	1	1	1	1	1							
7	...		XL1556315	ブラシレギュレータ ASSY	BRUSH REGULATOR ASSY	1	1	1	1	1							
8	....		XL22553302	ブラシ ASSY	REGULATOR	1	1	1	1	1							(1)
9	....		XL12013262	ブラシ	BRUSH	2	2	2	2	2							
10	....		XTR1263	レギュレータ	REGULATOR	1	1	1	1	1							
11	....		XL2251318	コンデンサ ASSY	CONDENSER ASSY	1	1	1	1	1							
12	....		XL13513134	ボルト	BOLT M5	2	2	2	2	2							
13	...		XL2253320	ダイオード ASSY	DIODE ASSY	1	1	1	1	1							
14	...		XL2253400	フロントカバー ASSY	FRONT COVER ASSY	1	1	1	1	1							
15	...		XL15014042	ベアリングリテーナ	BEARING RETAINER	1	1	1	1	1							
16	...		X6203BM	ボールベアリング	BALL BEARING	1	1	1	1	1							
17	...		XL22555001	プーリ ASSY	PULLEY ASSY	1	1	1	1	1							
18	..		XL15018015	スルーボルト	BOLT, THROUGH	4	4	4	4	4							
19	..		XL1501810	プーリナット ASSY	NUT ASSY, PULLEY	1	1	1	1	1							
20	..		XL15028001	スクロースクリュー ASSY	SCREW ASSY	1	1	1	1	1							
21	.		129470-77330	アジャスタ(ベルト)	ADJUSTER, BELT	1	1	1	1	1							
22	.		129470-77340	スペーサ(ベルト)	SPACER	1	1	1	1	1							
23	.		22137-080000	ワッシャ(メカニカル) 8	WASHER 8, POLISHED	1	1	1	1	1							
24	.		26106-080252	ワッシャ(メカニカル) 8 X 25	BOLT M 8X 25 PLATED	1	1	1	1	1							
25	.		26116-101202	ボルト 10X120	BOLT M10X120 PLATED	1	1	1	1	1							
26	.		26716-100002	ナット 10	NUT M10	1	1	1	1	1							
27	.		22137-100000	ワッシャ(メカニカル) 10	WASHER 10, POLISHED	2	2	2	2	2							

----- REMARKS (注) -----  
1) INC.9

Y011583

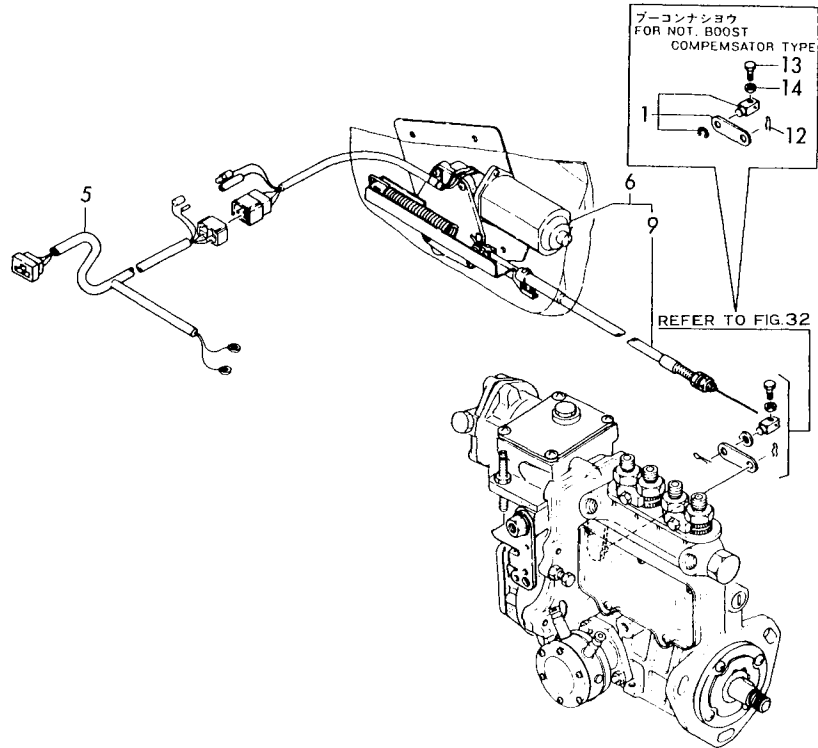
Fig. 61 キカンテイシソウチ  
ENGINE STOP DEVICE

SPEC. CODE  
D29495-77600  
D29590-77600

↑-----↑  
1E08 1  
↑(1A07)↑  
↑-----↑  
Y00R4050

( 61 ) キカンテイシソウチ  
ENGINE STOP DEVICE

(A)=4JHSYE (D)=4JHS-DTYE  
(B)=4JHS-TYE (E)=  
(C)=4JHS-HTYE (F)=



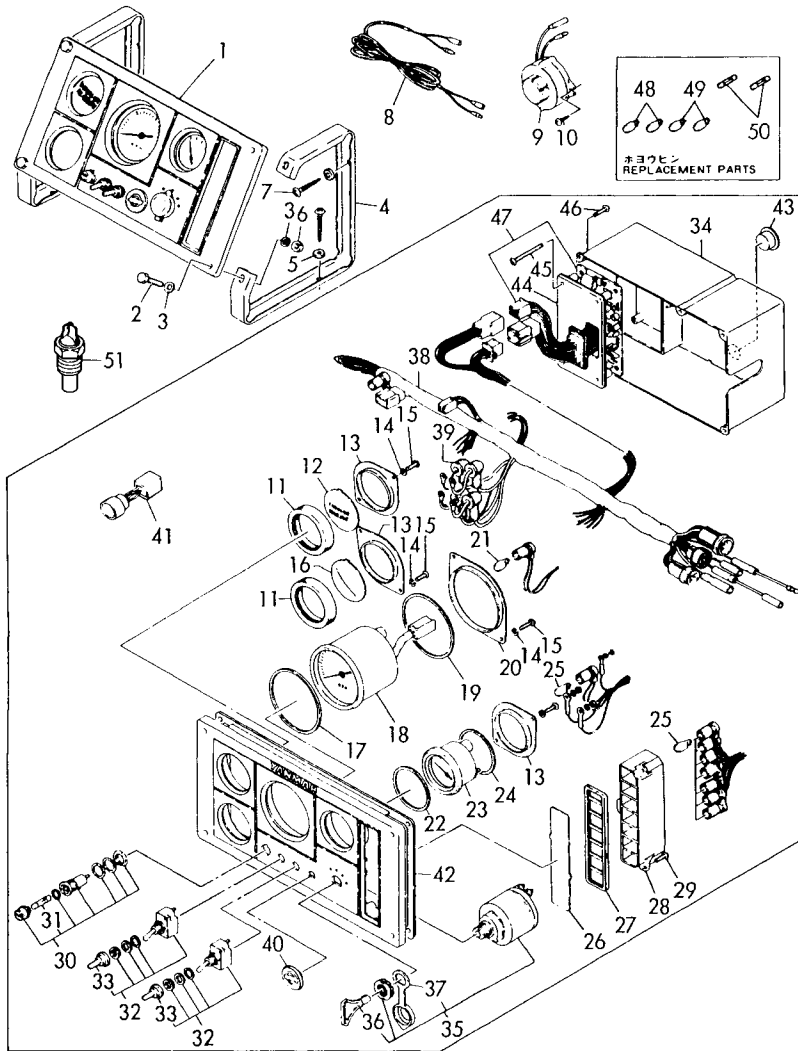
ミヤシ	シヤル 0	マシハシノコウ	マシノ	DESCRIPTION	---Q'TY(コウ)---	I P/U A R
REF.	LEV.	PART NO.			(A)(B)(C)(D)(E)(F)	
1	-	129495-67300	シメツカガク COMP.	CONNECTOR ASSY.	1 1	
5	-	121575-77750	ワイヤハネ入(キストツア)	HARNESS, WIRE	1 1 1 1	
6	-	121575-77900	エンジンストップAMP(MA4149)	MOTOR ASSY, ENG.STOP	1 1 1 1	
9	..	121575-77970	ケーブル(970M/M S601922)	CABLE ASSY (970M/M)	1 1 1 1	
12	-	22360-080000	スナップピン 8	SNAP PIN 8	1 1	
13	-	26116-050142	ボルト 5X 14	BOLT M 5X 14 PLATED	1 1	
14	-	26756-050002	ナット 5	LOCK NUT M 5 PLATED	1 1	

↑-----↑  
↑ 1E09 ↑  
↑ (1A07) ↑  
↑-----↑  
Y00R4050

( 62 ) ケイキパン(Cタイプ)  
INSTRUMENT PANEL (C-TYPE)

(A)=4JHSYE (D)=4JHS-DTYE  
(B)=4JHS-TYE (E)=  
(C)=4JHS-HTYE (F)=

Fig. 62 ケイキパン(Cタイプ) SPEC. CODE D29495-91200  
INSTRUMENT PANEL (C-TYPE)



品番 REF.	レベル LEV.	部品番号 PART NO.	部品名 PART NAME	DESCRIPTION	---Q'TY(コ)--- I P/U A R					
					(A)	(B)	(C)	(D)	(E)	(F)
1	..	129495-91200	ケイキパン CMP	PANEL ASSY, INSTRUM	1	1	1	1		
2	..	127620-91500	トルビス	SCREW	4	4	4	4		
3	..	127620-91510	ワッシャー	WASHER	8	8	8	8		
4	..	127410-91680	ケイキパントリツクタイ	BRACKET, PANEL	2	2	2	2		
5	..	127620-91560	ワッシャー	WASHER	4	4	4	4		
6	..	127620-91550	ナット	NUT	4	4	4	4		
7	..	127620-91570	ネジ	SCREW	4	4	4	4		
8	..	127620-91580	コード	WIRE	1	1	1	1		
9	..	124617-91900	ブザー (12V)	BUZZER	1	1	1	1		
10	..	22717-410160	ネジ 4.1X16	SCREW 4.1X16	2	2	2	2		
11	..	127410-91500	加圧コルク	CUSHION	2	2	2	2		
12	..	127620-91600	カバー	COVER	1	1	1	1		
13	..	127410-91510	トリツクタイ	BRACKET	3	3	3	3		
14	..	127410-91520	ワッシャー	WASHER	8	8	8	8		
15	..	127410-91530	ビス (ワッシャー)	SCREW	8	8	8	8		
16	..	127410-91540	カバー	COVER	1	1	1	1		
17	..	127410-91550	ゴムパッキン	GASKET, RUBBER	1	1	1	1		
18	..	129495-91250	タコメータ (5000, P127) カク	TACHOMETER	1	1	1	1		
19	..	127410-91560	ゴムパッキン	GASKET, RUBBER	1	1	1	1		
20	..	127410-91570	トリツクタイ	BRACKET	1	1	1	1		
21	..	124617-91920	バルブ (12, 3W)	BULB	1	1	1	1		
22	..	127410-91580	ゴムパッキン	PACKING, RUBBER	1	1	1	1		
23	..	124617-91840	サーモメータ *12V	THERMOMETER	1	1	1	1		
24	..	127410-91590	ゴムパッキン	PACKING	1	1	1	1		
25	..	124617-91980	バルブ (12V, 1.7W)	BULB	6	6	6	6		
26	..	127410-91600	レンズ (パイロットボックス)	LENS	1	1	1	1		
27	..	127410-91610	リテーナ	RETAINER	1	1	1	1		
28	..	127410-91620	ボディ (パイロットボックス)	BODY, PILOT BOX	1	1	1	1		
29	..	127410-91630	ビス	SCREW	3	3	3	3		
30	..	46150-003610	ボックス (フューズ)	BOX, FUSE	1	1	1	1		
31	...	124617-91990	フューズ (3A)	FUSE (3A)	1	1	1	1		
32	..	127620-91790	スイッチ	SWITCH	2	2	2	2		
33	...	127620-91780	コンデンサ	CAP	2	2	2	2		
34	..	127410-91660	ケース	CASE	1	1	1	1		
35	..	121575-91250	スイッチ (キー)	SWITCH W/KEY	1	1	1	1		
36	...	123482-91291	キー (103 コイ)	KEY, SWITCH	2	2	2	2		
37	...	127620-91820	カバー	COVER	1	1	1	1		
38	..	129495-91220	ワイヤ (ハーネス)	HARNESS, WIRE	1	1	1	1		
39	..	127620-91830	コンデンサ	CAP	4	4	4	4		
40	..	127620-91810	プラグ	PLUG	1	1	1	1		
41	..	129795-91800	タイマ	TIMER	1	1	1	1		
42	..	129470-91200	パッキン	GASKET	1	1	1	1		
43	..	127410-91670	カバー	COVER	1	1	1	1		
44	..	127410-91700	カバー	COVER	1	1	1	1		
45	..	127410-91640	ビス	SCREW	4	4	4	4		
46	..	127410-91650	ビス	SCREW	5	5	5	5		
47	..	157854-91270	ケイキパン (シグナル)	CIRCUIT UNIT, ALARM	1	1	1	1		
48	..	124617-91980	バルブ (12V, 1.7W)	BULB	2	2	2	2		
49	..	124617-91920	バルブ (12, 3W)	BULB	2	2	2	2		
50	..	124617-91990	フューズ (3A)	FUSE (3A)	2	2	2	2		
51	..	127610-91680	送信機 (CW) 12V	SENDER UNIT, CW 12V	1	1	1	1		

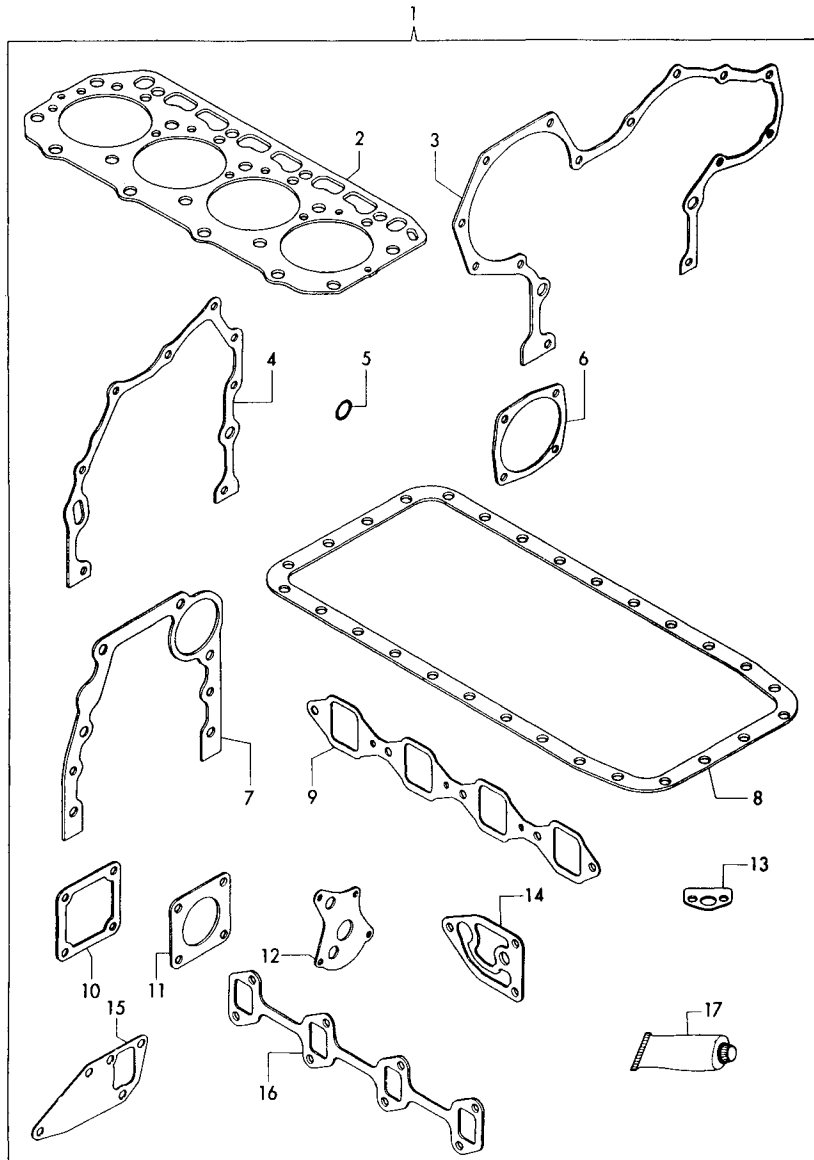


↑-----↑  
 I 1E10 I  
 I (1A07) I  
 ↑-----↑  
 Y00R4050

( 63 ) パッキンセット  
 GASKET SET

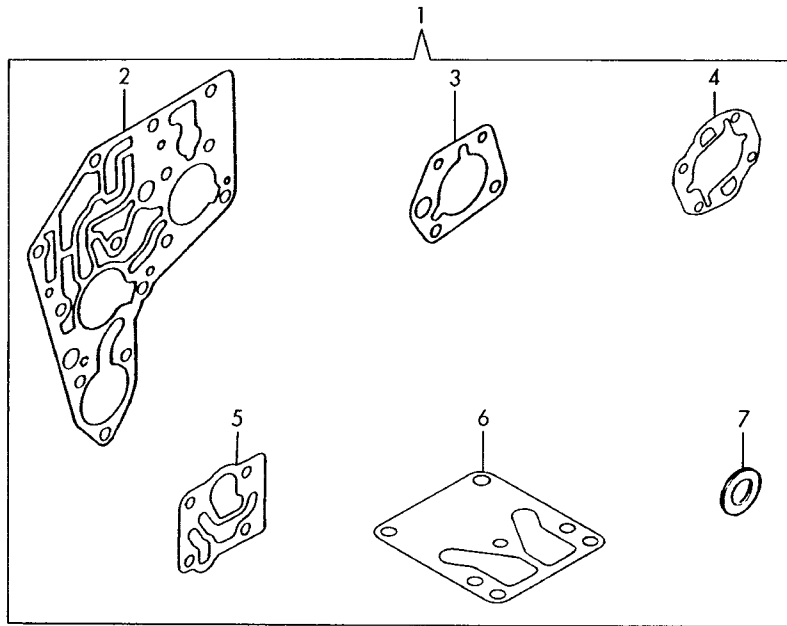
(A)=4JHSYE (D)=4JHS-DTYE  
 (B)=4JHS-TYE (E)=  
 (C)=4JHS-HTYE (F)=

Fig. 63 パッキンセット  
 GASKET SET



図号 REF.	レベル LEV.	部品番号 PART NO.	部品名 PART NAME	DESCRIPTION	数量 QTY	単位 UNIT	備考 REMARKS			
					(A)	(B)	(C)	(D)	(E)	(F)
1	..	729470-92601	パッキンセット	GASKET SET	1	1	1	1		
2	..	129553-01350	シリンダーヘッドガスケット T=1.4	GASKET, CYL. HEAD	1	1	1	1		
3	..	129470-01510	パッキン(キヤクサー) ノアス	GASKET	1	1	1	1		
4	..	129470-01530	PK(キヤクサーフランジ) ノアス	GASKET	1	1	1	1		
5	..	129470-01550	Oリング	O-RING	2	2	2	2		
6	..	129470-01880	パッキン(キヤクサー) ノアス	GASKET	2	2	2	2		
7	..	129470-01620	PK(マウントインフラジ) ノアス	GASKET	1	1	1	1		
8	..	129470-01750	PK(オイルパッド)	GASKET	1	1	1	1		
9	..	129470-12130	PK(マニホールド)	GASKET	1	1	1	1		
10	..	129470-77590	パッキン(エアヒータ) ノアス	GASKET	1	1	1	1		
11	..	129472-18090	ガスケット ノアス	GASKET	1	1	1	1		
12	..	129150-32020	PK(L0-P)	GASKET, L.O. PUMP	1	1	1	1		
13	..	129470-35040	PK(キユニコカ)	GASKET	1	1	1	1		
14	..	129470-35120	PK(L0フィルタ) ガスケット	GASKET	1	1	1	1		
15	..	129150-42020	PK(CW-P)	GASKET, C.W. PUMP	1	1	1	1		
16	..	129550-13110	PK(EXHマニホールド)	GASKET, EXH. MANIFOLD	1	1	1	1		
17	..	977770-01212	シリコンエラストマーガスケット	GASKET, LIQUID	1	1	1	1		

Fig. 64 パッキンセット(クラッチ)  
GASKET SET (CLUTCH)



+-----+  
| 1E11 |  
| (1A07) |  
+-----+  
Y00R4050

91.02.16

(A)=4JHSYE (D)=4JHS-DTYE  
(B)=4JHS-TYE (E)=  
(C)=4JHS-HTYE (F)=

REF.	LEV.	0	PART NO.	DESCRIPTION	---Q'TY(コスタ)---	I	P	U	A	R
					(A)(B)(C)(D)(E)(F)					
1	.		777040-02990	パッキンセット	GASKET SET	1	1	1	1	
2	..		177040-02071	PK(ケースプレート)	GASKET	1	1	1	1	
3	..		177040-02111	パッキン(ホートマックス)	GASKET	1	1	1	1	
4	..		177040-04030	パッキン	GASKET	1	1	1	1	
5	..		177040-04522	PK(サイソクハン)		1	1	1	1	
6	..		177040-04831	パッキン(クラ)		1	1	1	1	
7	..		22190-160003	シールワッシャー(マル 16)	SEAL WASHER	1	1	1	1	



## 部品番号順索引表

当パーツカタログリストに記載されている総ての部品を部品番号順（使用箇所別）に収録してあります。

部品番号により目的の部品がどの部分に記載されているかを知る場合にご活用下さい。

## PARTS No. INDEX

All parts of this Parts Catalog is arranged by Part No. order (depending on the spot where the model is used).

If you want to know by Part No. where your object part is used, please use this Parts Catalog.



PART NO.	DESCRIPTION	PC NO.	GRP.	REF.	LOC.NO.	PART NO.	DESCRIPTION	PC NO.	GRP.	REF.	LOC.NO.
XB4954698	ナット NUT ASSY, PULLEY	YOOR4050	34	21	1C11	XL2253320	ダイオード ASSY DIODE ASSY	YOOR4050	60	13	1E07
XL12010001	スクリュー キット SCREW KIT	YOOR4050	34	22	1C11	XL2253400	フロントカバー ASSY FRONT COVER ASSY	YOOR4050	60	14	1E07
XL12013262	ブラシ BRUSH	YOOR4050	34	10	1C11	XL22553012	リアカバー COVER, REAR	YOOR4050	60	6	1E07
XL1254801	ボルト BOLT, THROUGH	YOOR4050	60	9	1E07	XL22553302	調整機 REGULATOR	YOOR4050	60	8	1E07
XL1255801	ボルト BOLT, THROUGH	YOOR4050	34	19	1C11	XL22555001	プーリ ASSY PULLEY ASSY	YOOR4050	60	17	1E07
XL13513134	ボルト BOLT, THROUGH	YOOR4050	34	20	1C11	XNB131008	ブロウ側シールリング SEAL RING, BLOW. SIDE	YOOR4050	13	11	1B04
	ボルト M5		34	13	1C11	XNB133206	ネジ SCREW	YOOR4050	13	34	1B04
XL13513152	レギュレーター REGULATOR	YOOR4050	60	12	1E07	XNB133208	ネジ (シールプレート用) SCREW (SEAL PLATE)	YOOR4050	13	37	1B04
XL13514042	リテイナ RETAINER	YOOR4050	34	8	1C11	XNB134007	ボルト M5 BOLT M 5	YOOR4050	13	19	1B04
XL1352318	コンデンサ CONDENSER ASSY	YOOR4050	34	16	1C11	XNE923300	ハウジング HOUSING, BEARING	YOOR4050	13	28	1B04
XL13525001	プーリ PULLEY ASSY	YOOR4050	34	11	1C11	XNE924350	ハウジング (BRL3511E) HOUSING, BLOWER	YOOR4050	13	17	1B04
XL1353320	ダイオード シック DIODE ASSY	YOOR4050	34	18	1C11	XNN131570	ローターパーツセット ROTOR PARTS SET	YOOR4050	13	7	1B04
XL13542001	スターター ASSY STATER ASSY	YOOR4050	34	7	1C11	XNN133723	ボルト BOLT	YOOR4050	13	18	1B04
XL1354326	カーボンブラシ BRUSH, CARBON	YOOR4050	34	4	1C11	XNN134035	ワイヤ (ブロー) RETAINER	YOOR4050	13	21	1B04
XL13561001	ローター ROTOR ASSY	YOOR4050	34	9	1C11	XNN134070	ハウジング HOUSING, BLOWER	YOOR4050	13	16	1B04
XL13563003	リアカバー ASSY COVER ASSY	YOOR4050	34	2	1C11	XNN134205	ワイヤ (ブロー) RETAINER	YOOR4050	13	20	1B04
XL1358301	カバー COVER	YOOR4050	34	5	1C11	XNN136504	ブローホイール (BR348C) WHEEL, BLOWER	YOOR4050	13	14	1B04
XL1359400	カバー ASSY, FRONT COVER ASSY, FRONT	YOOR4050	34	6	1C11	XNN136606	ホイール BR3511E WHEEL BR348C	YOOR4050	13	15	1B04
XL15014042	ベアリングリテイナ BEARING RETAINER	YOOR4050	60	15	1E07	XNN137006	ワイヤ BRACKET	YOOR4050	13	25	1B04
XL15018015	ボルト BOLT, THROUGH	YOOR4050	60	18	1E07	XNN137007	ボルト M8 BOLT M8	YOOR4050	13	24	1B04
XL1501810	プーリナット ASSY NUT ASSY, PULLEY	YOOR4050	60	19	1E07	XNN137055	ヒートプロテクタ HEAT PROTECTOR	YOOR4050	13	26	1B04
XL15028001	スクリュー ASSY SCREW ASSY	YOOR4050	60	20	1E07	XNN138872	タービンハウジング HOUSING, TURBO.	YOOR4050	13	22	1B04
XL15542001	スターター ASSY STATOR ASSY	YOOR4050	60	2	1E07	XNN138980	タービンハウジング HOUSING, TURBO	YOOR4050	13	23	1B04
XL15553002	リアカバー ASSY COVER ASSY, REAR	YOOR4050	60	4	1E07	XNN139810	ローターパーツセット ROTOR PARTS SET	YOOR4050	13	6	1B04
XL1556315	ブラシレギュレーター ASSY BRUSH REGULATOR ASSY	YOOR4050	60	5	1E07	XNN139812	ベアリング HOUSING SET, BEARING	YOOR4050	13	27	1B04
XL15571001	ローター ASSY ROTOR ASSY	YOOR4050	60	7	1E07	XNN193655	ボンド BONDO	YOOR4050	13	39	1B04
XL2251318	コンデンサ ASSY CONDENSER ASSY	YOOR4050	60	2	1E07	XN131004	シェルター SHELTER	YOOR4050	13	8	1B04

7 <sup>th</sup> Edition Part No.	Description	PC No.	Grp.	Ref.	Loc. No.	7 <sup>th</sup> Edition Part No.	Description	PC No.	Grp.	Ref.	Loc. No.
XN131005	thrust bush BUSH, THRUST	Y00R4050	13	9	1B04	1E6190-55660	2nd relief valve VALVE, 2ND RELIEF	Y00R4050	54	2	1E01
XN131008	ring seal RING, SEAL	Y00R4050	13	10	1B04	1E6190-55710	2nd relief seat SEAT, 2ND RELIEF	Y00R4050	44	1	1D06
XN131106	ring seal RING, SEAL	Y00R4050	13	12	1B04	1E6210-55581	relief valve spring VALVE SPRING, RELIEF	Y00R4050	54	1	1E01
XN131108	nut NUT	Y00R4050	13	13	1B04			Y00R4050	39	62	1C16
XN133001	seal plate PLATE, SEAL	Y00R4050	13	30	1B04	1E6440-55230	strainer spring SPRING, STRAINER	Y00R4050	49	51	1D11
XN133204	circlip CIRCLIP	Y00R4050	13	29	1B04	101304-59020	12 pipe joint JOINT 12, PIPE	Y00R4050	39	66	1C16
XN133207	screw M3 SCREW M3	Y00R4050	13	36	1B04			Y00R4050	49	55	1D11
XN133504	floating metal METAL, FLOATING	Y00R4050	13	31	1B04	103338-11190	8 cotter COTTER 8	Y00R4050	28	41	1C04
XN133505	thrust bearing BEARING, THRUST	Y00R4050	13	32	1B04	104104-67300	return spring SPRING, RETURN	Y00R4050	6	24	1A13
XN193653	liquid gasket GASKET, LIQUID	Y00R4050	13	38	1B04	104200-59170	12 gasket GASKET 12	Y00R4050	30	61	1C06
XN977006	screw M3 SCREW M3	Y00R4050	13	33	1B04	104200-92350	driver DRIVER, SCREW	Y00R4050	28	44	1C04
XN977007	washer M3 WASHER M 3	Y00R4050	13	35	1B04	104200-92600	box tool BOX, TOOL	Y00R4050	37	3	1C14
XTR1263	regulator REGULATOR	Y00R4050	34	12	1C11	104214-39720	bolt BOLT, PIPE JOINT	Y00R4050	37	4	1C14
XTST25S001	body BODY	Y00R4050	60	10	1E07	104271-91351	buzzer BUZZER	Y00R4050	3	20	1A10
XTST25S002	bolt M 8x125 BOLT M 8X125	Y00R4050	59	2	1E06	114250-53080	nozzle case NUT, NOZZLE CASE	Y00R4050	36	2	1C13
XTST25S003	pipe, outer PIPE, OUTER	Y00R4050	59	3	1E06	114250-53120	nozzle spring SPRING, NOZZLE	Y00R4050	26	14	1C02
XTST25S004	plug M 8 PLUG M 8	Y00R4050	59	4	1E06	114250-53130	seat spring SPRING, SEAT	Y00R4050	26	18	1C02
XTST25S005	packing PACKING	Y00R4050	59	5	1E06	114250-53140	stop plate PLATE, STOP	Y00R4050	26	19	1C02
XTST25S007	cover COVER	Y00R4050	59	6	1E06	114250-53210	pin PIN	Y00R4050	26	20	1C02
XTST25S008	shim SHIM	Y00R4050	59	7	1E06	114250-53400	shim pack SHIM PACK	Y00R4050	26	21	1C02
XTST25S009	filter FILTER	Y00R4050	59	8	1E06	119620-54900	shim set SHIM SET	Y00R4050	26	22	1C02
X0600160122	spring SPRING	Y00R4050	28	9	1C04	119625-11870	nozzle protector PROTECTOR, NOZZLE	Y00R4050	27	10	1C03
X6201SD	ball bearing BALL BEARING	Y00R4050	34	10	1C11	119625-11880	nozzle seat SEAT, NOZZLE	Y00R4050	6	36	1A13
X6203BM	ball bearing BALL BEARING	Y00R4050	60	3	1E07	119625-11900	retainer RETAINER	Y00R4050	6	37	1A13
X6302BM	ball bearing BALL BEARING	Y00R4050	60	16	1E07	119843-61540	spring SPRING	Y00R4050	6	37	1A13
1E6190-55660	2nd relief valve VALVE, 2ND RELIEF	Y00R4050	34	17	1C11	119867-66910	link LINK	Y00R4050	30	31	1C06
			44	2	1D06	120130-11860	link LINK	Y00R4050	32	2	1C09
							suction SUC	Y00R4050	6	34	1A13

7 <sup>th</sup> 10 <sup>th</sup> 11 <sup>th</sup> 12 <sup>th</sup> 13 <sup>th</sup> 14 <sup>th</sup> 15 <sup>th</sup> 16 <sup>th</sup> 17 <sup>th</sup> 18 <sup>th</sup> 19 <sup>th</sup> 20 <sup>th</sup> 21 <sup>th</sup> 22 <sup>th</sup> 23 <sup>th</sup> 24 <sup>th</sup> 25 <sup>th</sup> 26 <sup>th</sup> 27 <sup>th</sup> 28 <sup>th</sup> 29 <sup>th</sup> 30 <sup>th</sup> 31 <sup>st</sup>	7 <sup>th</sup> 10 <sup>th</sup> 11 <sup>th</sup> 12 <sup>th</sup> 13 <sup>th</sup> 14 <sup>th</sup> 15 <sup>th</sup> 16 <sup>th</sup> 17 <sup>th</sup> 18 <sup>th</sup> 19 <sup>th</sup> 20 <sup>th</sup> 21 <sup>th</sup> 22 <sup>th</sup> 23 <sup>th</sup> 24 <sup>th</sup> 25 <sup>th</sup> 26 <sup>th</sup> 27 <sup>th</sup> 28 <sup>th</sup> 29 <sup>th</sup> 30 <sup>th</sup> 31 <sup>st</sup>	PC NO.	7 <sup>th</sup> 10 <sup>th</sup> 11 <sup>th</sup> 12 <sup>th</sup> 13 <sup>th</sup> 14 <sup>th</sup> 15 <sup>th</sup> 16 <sup>th</sup> 17 <sup>th</sup> 18 <sup>th</sup> 19 <sup>th</sup> 20 <sup>th</sup> 21 <sup>th</sup> 22 <sup>th</sup> 23 <sup>th</sup> 24 <sup>th</sup> 25 <sup>th</sup> 26 <sup>th</sup> 27 <sup>th</sup> 28 <sup>th</sup> 29 <sup>th</sup> 30 <sup>th</sup> 31 <sup>st</sup>	7 <sup>th</sup> 10 <sup>th</sup> 11 <sup>th</sup> 12 <sup>th</sup> 13 <sup>th</sup> 14 <sup>th</sup> 15 <sup>th</sup> 16 <sup>th</sup> 17 <sup>th</sup> 18 <sup>th</sup> 19 <sup>th</sup> 20 <sup>th</sup> 21 <sup>th</sup> 22 <sup>th</sup> 23 <sup>th</sup> 24 <sup>th</sup> 25 <sup>th</sup> 26 <sup>th</sup> 27 <sup>th</sup> 28 <sup>th</sup> 29 <sup>th</sup> 30 <sup>th</sup> 31 <sup>st</sup>	PC NO.	7 <sup>th</sup> 10 <sup>th</sup> 11 <sup>th</sup> 12 <sup>th</sup> 13 <sup>th</sup> 14 <sup>th</sup> 15 <sup>th</sup> 16 <sup>th</sup> 17 <sup>th</sup> 18 <sup>th</sup> 19 <sup>th</sup> 20 <sup>th</sup> 21 <sup>th</sup> 22 <sup>th</sup> 23 <sup>th</sup> 24 <sup>th</sup> 25 <sup>th</sup> 26 <sup>th</sup> 27 <sup>th</sup> 28 <sup>th</sup> 29 <sup>th</sup> 30 <sup>th</sup> 31 <sup>st</sup>	7 <sup>th</sup> 10 <sup>th</sup> 11 <sup>th</sup> 12 <sup>th</sup> 13 <sup>th</sup> 14 <sup>th</sup> 15 <sup>th</sup> 16 <sup>th</sup> 17 <sup>th</sup> 18 <sup>th</sup> 19 <sup>th</sup> 20 <sup>th</sup> 21 <sup>th</sup> 22 <sup>th</sup> 23 <sup>th</sup> 24 <sup>th</sup> 25 <sup>th</sup> 26 <sup>th</sup> 27 <sup>th</sup> 28 <sup>th</sup> 29 <sup>th</sup> 30 <sup>th</sup> 31 <sup>st</sup>	PC NO.	7 <sup>th</sup> 10 <sup>th</sup> 11 <sup>th</sup> 12 <sup>th</sup> 13 <sup>th</sup> 14 <sup>th</sup> 15 <sup>th</sup> 16 <sup>th</sup> 17 <sup>th</sup> 18 <sup>th</sup> 19 <sup>th</sup> 20 <sup>th</sup> 21 <sup>th</sup> 22 <sup>th</sup> 23 <sup>th</sup> 24 <sup>th</sup> 25 <sup>th</sup> 26 <sup>th</sup> 27 <sup>th</sup> 28 <sup>th</sup> 29 <sup>th</sup> 30 <sup>th</sup> 31 <sup>st</sup>	7 <sup>th</sup> 10 <sup>th</sup> 11 <sup>th</sup> 12 <sup>th</sup> 13 <sup>th</sup> 14 <sup>th</sup> 15 <sup>th</sup> 16 <sup>th</sup> 17 <sup>th</sup> 18 <sup>th</sup> 19 <sup>th</sup> 20 <sup>th</sup> 21 <sup>th</sup> 22 <sup>th</sup> 23 <sup>th</sup> 24 <sup>th</sup> 25 <sup>th</sup> 26 <sup>th</sup> 27 <sup>th</sup> 28 <sup>th</sup> 29 <sup>th</sup> 30 <sup>th</sup> 31 <sup>st</sup>	PC NO.
120130-49350	GUIDE, VALVE (SUB COCK 1/4 (21.25mm))	YOOR4050	14	25	1805	121750-03080	5 <sup>th</sup> 10 <sup>th</sup> 11 <sup>th</sup> 12 <sup>th</sup> 13 <sup>th</sup> 14 <sup>th</sup> 15 <sup>th</sup> 16 <sup>th</sup> 17 <sup>th</sup> 18 <sup>th</sup> 19 <sup>th</sup> 20 <sup>th</sup> 21 <sup>th</sup> 22 <sup>th</sup> 23 <sup>th</sup> 24 <sup>th</sup> 25 <sup>th</sup> 26 <sup>th</sup> 27 <sup>th</sup> 28 <sup>th</sup> 29 <sup>th</sup> 30 <sup>th</sup> 31 <sup>st</sup>	YOOR4050	7	8	1A14
						121750-59890	7 <sup>th</sup> 10 <sup>th</sup> 11 <sup>th</sup> 12 <sup>th</sup> 13 <sup>th</sup> 14 <sup>th</sup> 15 <sup>th</sup> 16 <sup>th</sup> 17 <sup>th</sup> 18 <sup>th</sup> 19 <sup>th</sup> 20 <sup>th</sup> 21 <sup>th</sup> 22 <sup>th</sup> 23 <sup>th</sup> 24 <sup>th</sup> 25 <sup>th</sup> 26 <sup>th</sup> 27 <sup>th</sup> 28 <sup>th</sup> 29 <sup>th</sup> 30 <sup>th</sup> 31 <sup>st</sup>	YOOR4050	28	45	1C04
120130-54800	スプリング (タイマ-) SPRING	YOOR4050	27	9	1C03			YOOR4050	32	9	1C09
						121750-59910	14 <sup>th</sup> 15 <sup>th</sup> 16 <sup>th</sup> 17 <sup>th</sup> 18 <sup>th</sup> 19 <sup>th</sup> 20 <sup>th</sup> 21 <sup>th</sup> 22 <sup>th</sup> 23 <sup>th</sup> 24 <sup>th</sup> 25 <sup>th</sup> 26 <sup>th</sup> 27 <sup>th</sup> 28 <sup>th</sup> 29 <sup>th</sup> 30 <sup>th</sup> 31 <sup>st</sup>	YOOR4050	28	20	1C04
120130-81100	クラッチ ASSY. I=2.54	YOOR4050	38	1	1C15			YOOR4050			
	CLUTCH ASSY. I=2.54					121850-01910	14 <sup>th</sup> 15 <sup>th</sup> 16 <sup>th</sup> 17 <sup>th</sup> 18 <sup>th</sup> 19 <sup>th</sup> 20 <sup>th</sup> 21 <sup>th</sup> 22 <sup>th</sup> 23 <sup>th</sup> 24 <sup>th</sup> 25 <sup>th</sup> 26 <sup>th</sup> 27 <sup>th</sup> 28 <sup>th</sup> 29 <sup>th</sup> 30 <sup>th</sup> 31 <sup>st</sup>	YOOR4050	7	4	1A14
120130-81200	クラッチ ASSY. I=3.13	YOOR4050	38	2	1C15			YOOR4050			
	CLUTCH ASSY. I=3.13					121850-11860	PT1/4	YOOR4050	6	15	1A13
120130-81300	クラッチ ASSY. I=3.50	YOOR4050	38	3	1C15			YOOR4050			
	CLUTCH ASSY. I=3.50					121850-21290	PP (クラッチキ)	YOOR4050	15	5	1806
120220-59150	カタチカクツキ JOINT	YOOR4050	20	13	1B11			YOOR4050	17	17	1808
120322-07410	メイハシ	YOOR4050	4	13	1A11	121850-21680	HB (V70-リ)	YOOR4050	15	11	1806
	LABEL							YOOR4050			
120322-33050	ゴムハシツキ GASKET	YOOR4050	18	7	1809	121850-35200	BOLT, V-PULLEY	YOOR4050	19	17	1810
							SHIM SET				
120445-44530	タンク ASSY, RESERVE	YOOR4050	23	27	1814	121850-35520	スプリング (LO3用)	YOOR4050	19	19	1810
	TANK ASSY, RESERVE						SPRING, VALVE				
120445-44540	ホルト (サブタンク)	YOOR4050	23	28	1814	121850-35531	バルブ (LO3用)	YOOR4050	19	20	1810
	BRACKET, SUB-TANK						VALVE				
120445-44600	フィルター FILLER ASSY	YOOR4050	23	11	1814	121850-51960	リング (FOPTリ)	YOOR4050	25	59	1816
							O-RING, F.I.PUMP				
120445-44620	コクヨコプレート PLATE	YOOR4050	4	7	1A11	121850-54900	シムCMP (スプリング)	YOOR4050	27	11	1C03
							SHIM SET				
			23	14	1814	121850-61380	シムツケナット	YOOR4050	25	60	1816
120445-44640	PK (フィルター GASKET)	YOOR4050	23	15	1814			YOOR4050			
						121855-59880	ジョイント (FOH用)	YOOR4050	28	46	1C04
121023-01550	カバー, BLIND	YOOR4050	2	5	1A09			YOOR4050			
	COVER, BLIND					121870-59930	ステー (フック)	YOOR4050	26	33	1C02
121100-22400	サークリップ	YOOR4050	16	14	1807			YOOR4050			
	CIRCLIP					122117-51560	トメネジ (FOカケ)	YOOR4050	25	47	1816
121111-21501	ホイール (フライホイール)	YOOR4050	15	14	1806			YOOR4050			
	BOLT, FLYWHEEL					122710-51050	ベアリング (ローラ)	YOOR4050	25	7	1816
121252-39150	パイプジョイント	YOOR4050	20	3	1811			YOOR4050			
	BOLT, PIPE JOINT					122710-51090	キー	YOOR4050	25	10	1816
121400-11340	シール, VALVE STEM (EXH.)	YOOR4050	6	25	1A13			YOOR4050			
	SEAL, VALVE STEM (EXH.)					122780-59100	リテーナ	YOOR4050	26	23	1C02
121450-01560	スタッド M 8X 22	YOOR4050	2	7	1A09			YOOR4050			
	STUD M 8X 22					123310-77640	スイッチ, BATTERY	YOOR4050	33	37	1C10
121550-23200	ボルト, CONNECTING ROD	YOOR4050	16	18	1807			YOOR4050			
	BOLT, CONNECTING ROD					123325-35110	センターボルト	YOOR4050	28	35	1C04
121575-77750	ワイヤハーネス (キースト)	YOOR4050	61	5	1E08			YOOR4050			
	HARNESS, WIRE					123325-35140	ガスケット	YOOR4050	28	3	1C04
121575-77900	エンジンストップ CMP (MA4149)	YOOR4050	61	6	1E08			YOOR4050			
	MOTOR ASSY, ENG.STOP							YOOR4050			
121575-77970	ケーブル (970M/M S601922)	YOOR4050	61	9	1E08			YOOR4050	28	4	1C04
	CABLE ASSY (970M/M)							YOOR4050			
121575-91250	キースイッチ (キースト)	YOOR4050	36	4	1C13			YOOR4050	28	5	1C04
	SWITCH W/KEY					123325-35170	スプリング	YOOR4050			
			62	35	1E09	123325-49421	パイプジョイント	YOOR4050	18	8	1809
121575-91260	アダプタ (キー)	YOOR4050	36	8	1C13			YOOR4050			
	ADAPTOR					123325-49490	CW	YOOR4050	14	8	1805



Part No.	Description	PC No.	Grp.	Ref.	Loc. No.	Part No.	Description	PC No.	Grp.	Ref.	Loc. No.
123325-77920	ELBOW ターミナル TERMINAL	Y00R4050	33	38	1C10	124160-39140 124160-49480	JOINT BOLT 10 カンツキチ ホールト 10 レイキクスイカンツキチ	Y00R4050 Y00R4050	20 23	2 5	1B11 1B14
123325-77930	ターミナル TERMINAL	Y00R4050	33	39	1C10	124210-13011	JOINT, PIPE ハイキカン (2X800)	Y00R4050	11	13	1B02
123372-03150	spacer FOPンシヤカンフレスト CLAMP	Y00R4050	24	1	1B15	124220-92700	PIPE 2", EXHAUST	Y00R4050	19	6	1B02 1A12
123372-59100	SPACER FOFンシヤカンフレスト CLAMP	Y00R4050	26	24	1C02	124220-92920	キソホールト FOUNDATION BOLT	Y00R4050	5	7	1A12
123385-83160	シーリング RING	Y00R4050	41	24	1D03	124223-35510	ナツト COMP. NUT	Y00R4050	19	18	1B10
123385-83161	シーリング SEAL RING	Y00R4050	40	28	1D02	124250-77012	ホルダー RETAINER	Y00R4050	33	1	1C10
123482-91291	キー (103 コイ KEY, SWITCH	Y00R4050	36	5	1C13	124250-77070	セトル S12-77A *** STARTER (S12-77)	Y00R4050	33	2	1C10
123672-55700	フィルター BODY, FUEL STRAINER	Y00R4050	28	31	1C04	124250-77110	ストップ STOPPER SET, PINION	Y00R4050	33	6	1C10
123672-55720	ケース CASE, STRAINER	Y00R4050	28	8	1C04	124250-77120	ワイヤ SCREW SET, PORE CORE	Y00R4050	33	7	1C10
123672-55750	プラグ PLUG	Y00R4050	28	9	1C04	124250-77130	ブラシ BRUSH (+)	Y00R4050	33	8	1C10
123672-55760	ガスケット GASKET	Y00R4050	28	10	1C04	124250-77140	リヤカバー YAKAHARA-シキミ	Y00R4050	33	9	1C10
123672-55811	ブラケット BRACKET	Y00R4050	28	19	1C04	124250-77150	カバー ASSY, REAR メタル (ウシロフタ) METAL, REAR COVER	Y00R4050	33	10	1C10
123672-92950	シム SHIM	Y00R4050	5	10	1A12	124250-77160	ホルダー ASSY, BRUSH HOLDER ASSY, BRUSH	Y00R4050	33	11	1C10
123678-55860	ガスケット GASKET	Y00R4050	28	37	1C04	124250-77170	ブラシ (-) BRUSH (-)	Y00R4050	33	12	1C10
123682-07850	ラベル LABEL	Y00R4050	4	6	1A11	124250-77180	スプリング SPRING, BRUSH	Y00R4050	33	13	1C10
123682-44210	キャップ CAP	Y00R4050	23	12	1B14	124250-77190	ベアリング ASSY, CENTER ベアリング ASSY, CENTER	Y00R4050	33	14	1C10
123682-44220	チェーン CHAIN	Y00R4050	23	13	1B14	124250-77210	ピン PINION ASSY	Y00R4050	33	16	1C10
124060-39451	送信機 SENDER, OIL PRESSURE	Y00R4050	35	1	1C12	124250-77220	ケース ASSY, GEAR CASE ASSY, GEAR	Y00R4050	33	17	1C10
124066-59100	クランプ CLAMP 8	Y00R4050	28	54	1C04	124250-77230	メタル (ギアケース) METAL, GEAR CASE	Y00R4050	33	18	1C10
124070-59110	パイプ PIPE, FUEL	Y00R4050	10	16	1B01	124250-77240	ワッシャー ワッシャー (ダスト)	Y00R4050	33	19	1C10
124070-77950	クランプ CLAMP	Y00R4050	35	4	1C12	124250-77270	カバー セット COVER SET, DUST	Y00R4050	33	22	1C10
124160-01751	キャップ CAP, LUB.OIL SUPPLY	Y00R4050	2	8	1A09	124250-77310	レバー LEVER SET, SHIFT	Y00R4050	33	26	1C10
124160-01910	プラグ PT1/4 PLUG PT1/4	Y00R4050	7	12	1A14	124250-77320	スイッチ SWITCH, MAGNETIC	Y00R4050	33	27	1C10
124160-11360	ノブ KNOB	Y00R4050	1	5	1A08	124250-77500	ボルト BOLT, THROUGH	Y00R4050	33	28	1C10
124160-39140	カンツキチ ホールト 10	Y00R4050	7	14	1A14	124250-77510	アーマチャー ASSY ARMATURE ASSY	Y00R4050	33	29	1C10
			10	15	1B01	124250-77520	ワッシャー WASHER KIT	Y00R4050	33	15	1C10

フリッシュコンタクト PART NO.	フリッシュ DESCRIPTION	PC NO.	グループ	参照	位置	フリッシュ PART NO.	フリッシュ DESCRIPTION	PC NO.	グループ	参照	位置
124410-54940	BEARING プラグ PLUG	YOOR4050	27	13	1C03	126630-07370	ラベル LABEL	YOOR4050	4	4	1A11
124413-39100	ハイ圧ポンプ PUMP, OIL SUMP	YOOR4050	19	27	1B10	127410-91500	クッション CUSHION	YOOR4050	62	11	1E09
124413-39710	ボルト M10 BOLT M 10	YOOR4050	20	18	1B11	127410-91510	トリツケイ BRACKET	YOOR4050	62	13	1E09
124460-11340	バルブステムシール SEAL, VALVE STEM(SUC.)	YOOR4050	6	26	1A13	127410-91520	ワッシャー WASHER	YOOR4050	62	14	1E09
124460-77680	おさえ RETAINER	YOOR4050	1	33	1A08	127410-91530	ビス(ワッシャー用) SCREW	YOOR4050	62	15	1E09
			14	32	1B05	127410-91540	メクラフタ COVER	YOOR4050	62	16	1E09
			23	24	1B14	127410-91550	ゴムパッキン GASKET, RUBBER	YOOR4050	62	17	1E09
124550-21600	リングギヤ GEAR, RING	YOOR4050	15	17	1B06	127410-91560	ゴムパッキン GASKET, RUBBER	YOOR4050	62	19	1E09
124550-51350	パッキン(テリアリ) GASKET, DELIVERY	YOOR4050	25	34	1B16	127410-91570	トリツケイ BRACKET	YOOR4050	62	20	1E09
124550-51370	リング(テリアリ) O-RING, DELIVERY	YOOR4050	25	35	1B16	127410-91580	ゴムパッキン PACKING, RUBBER	YOOR4050	62	22	1E09
124550-59820	ボルト 8 BOLT 8, PIPE JOINT	YOOR4050	20	19	1B11	127410-91590	ゴムパッキン PACKING	YOOR4050	62	24	1E09
124550-66370	ナット 6 (ワッシャー用) LOCK NUT M 6	YOOR4050	29	53	1C05	127410-91600	レンズ LENS	YOOR4050	62	26	1E09
124550-77030	カバー(ステータス) COVER, TERMINAL	YOOR4050	30	60	1C06	127410-91610	おさえ(パイロットボックス) RETAINER	YOOR4050	62	27	1E09
124617-91840	温度計 *12V THERMOMETER	YOOR4050	33	35	1C10	127410-91620	ボディ(パイロットボックス) BODY, PILOT BOX	YOOR4050	62	28	1E09
124617-91900	ブザー (12V) BUZZER	YOOR4050	62	23	1E09	127410-91630	ビス SCREW	YOOR4050	62	29	1E09
124617-91920	バルブ (12.3W) BULB	YOOR4050	62	9	1E09	127410-91640	ビス SCREW	YOOR4050	62	45	1E09
			62	11	1C13	127410-91650	ビス SCREW	YOOR4050	62	46	1E09
			62	19	1C13	127410-91660	ケース CASE	YOOR4050	62	34	1E09
124617-91980	バルブ (12V.1.7W) BULB	YOOR4050	62	21	1E09	127410-91670	キャップ CAP	YOOR4050	62	43	1E09
			62	25	1E09	127410-91680	ケイパシタリツケイ BRACKET, PANEL	YOOR4050	62	4	1E09
124617-91990	フューズ 3A FUSE (3A)	YOOR4050	62	48	1E09	127410-91700	フタ COVER	YOOR4050	62	44	1E09
124770-77940	ワイヤ保護器 PROTECTOR	YOOR4050	35	3	1C12	127610-91350	サーモスイッチ SWITCH, THERMO	YOOR4050	35	6	1C12
124790-44560	パイプ L=1000(3HMZ) PIPE, C. WATER	YOOR4050	23	29	1B14	127610-91680	送信機ユニット(CW) 12V SENDER UNIT, CW 12V	YOOR4050	62	51	1E09
124950-51190	スプリング SPRING, PLUNGER	YOOR4050	25	17	1B16	127620-91500	ビス SCREW	YOOR4050	62	2	1E09
125310-34031	バルブ制御 VALVE, CONTROL	YOOR4050	47	12	1D09	127620-91510	ワッシャー WASHER	YOOR4050	62	3	1E09
126630-07360	ラベル(CWタンク) LABEL (CW.TANK)	YOOR4050	57	12	1E04	127620-91550	ナット NUT	YOOR4050	62	6	1E09
			4	5	1A11	127620-91560	ワッシャー WASHER	YOOR4050	62	5	1E09

7 <sup>th</sup> Edition Part No.	Description	PC No.	Group	Ref.	Loc. No.	7 <sup>th</sup> Edition Part No.	Description	PC No.	Group	Ref.	Loc. No.
127620-91570	モータ SCREW	Y00R4050	62	7	1E09	129100-61400	コントロールシャフト SHAFT ASSY, CONTROL	Y00R4050	30	17	1C06
127620-91580	コート WIRE	Y00R4050	62	8	1E09	129100-61730	カムシャフト CAM SHAFT	Y00R4050	29	45	1C05
127620-91600	メクラフタ COVER	Y00R4050	62	12	1E09	129100-61821	モータバネ SPRING, RETURN	Y00R4050	30	48	1C06
127620-91780	カムキャップ CAP	Y00R4050	62	33	1E09	129100-61930	フタ NUT, CAP	Y00R4050	29	51	1C05
127620-91790	スイッチ SWITCH	Y00R4050	62	32	1E09				30	56	1C06
127620-91810	プラグ PLUG	Y00R4050	62	40	1E09	129100-77500	ヒーター HEATER, AIR	Y00R4050	8	12	1A15
127620-91820	カムカバー COVER	Y00R4050	62	37	1E09				9	20	1A16
127620-91830	カムキャップ CAP	Y00R4050	62	39	1E09	129100-77510	パッキン GASKET, AIR HEATER	Y00R4050	14	29	1B05
128170-13600	ウエブスタッド STUD	Y00R4050	13	1	1B04				8	13	1A15
									9	21	1A16
128170-14150	カムナット NUT, CAM	Y00R4050	23	18	1B14	129120-11100	吸入バルブ INTAKE VALVE	Y00R4050	14	30	1B05
			17	19	1B08	129120-11110	吐出バルブ EXHAUST VALVE	Y00R4050	6	20	1A13
128170-51300	バルブ VALVE W/SEAT, DELIV.	Y00R4050	25	27	1B16				6	21	1A13
128170-91020	パッキング PACKING	Y00R4050	36	9	1C13	129150-01200	ヘッド STUD, CYL. HEAD	Y00R4050	1	29	1A08
128170-91160	タコメータ SENSOR, TACHOMETER	Y00R4050	35	5	1C12	129150-01520	フランジ FLANGE	Y00R4050	2	3	1A09
128170-91310	ランプ SWITCH, LAMP	Y00R4050	36	3	1C13	129150-01870	フタ COVER	Y00R4050	2	11	1A09
128170-91810	ボルト SCREW M5	Y00R4050	36	12	1C13	129150-02020	カムキャップ BOLT, BEARING CAP	Y00R4050	1	26	1A08
128170-91820	ワッシャー WASHER 5	Y00R4050	36	13	1C13	129150-02450	軸受け BEARING, THRUST	Y00R4050	1	35	1A08
128170-91830	プレートナット PLATE NUT M5	Y00R4050	36	14	1C13	129150-02800	メインベアリング MAIN BEARING	Y00R4050	1	20	1A08
128270-77200	ジェネレーター GENERATOR (12V-35A)	Y00R4050	34	1	1C11	129150-02870	メインベアリング MAIN BEARING 0.25 U.S	Y00R4050	1	27	1A08
128371-01800	コック COCK ASSY 1/4	Y00R4050	1	13	1A08	129150-02930	軸受け BEARING, THRUST	Y00R4050	1	23	1A08
128695-44090	ヒール COCK PT1/8	Y00R4050	22	12	1B13	129150-02940	軸受け BEARING, THRUST.250.S	Y00R4050	1	28	1A08
									7	7	1A14
			24	2	1B15	129150-03070	バフ BAFFLE, BREATHER	Y00R4050	6	48	1A13
			46	8	1D08	129150-11230	バルブ SCREW, VALVE	Y00R4050	6	48	1A13
			56	8	1E03						
129100-23910	ピストンピン BUSH, PISTON PIN	Y00R4050	16	21	1B07	129150-11280	バネ SPRING	Y00R4050	6	45	1A13
129100-35140	スタッド STUD	Y00R4050	19	16	1B10	129150-11370	キャップ CAP	Y00R4050	6	27	1A13
129100-53100	ホルダ HOLDER ASSY, NOZZLE	Y00R4050	26	15	1C02	129150-11750	ナット NUT M8XP1.0	Y00R4050	6	49	1A13
129100-59951	バルブ VALVE ASSY, CHECK	Y00R4050	28	59	1C04	129150-11810	ガイド GUIDE, VALVE (EXH.	Y00R4050	6	35	1A13
129100-61400	コントロールシャフト SHAFT ASSY, CONTROL	Y00R4050	29	16	1C05	129150-14101	カムギヤ GEAR, CAMSHAFT	Y00R4050	12	3	1B03

フレックハニコンクウ PART NO.	フレックメイ DESCRIPTION	PC NO.	コクモク GRP.	ミタシ REF.	ロケ-シヨク LOC.NO.	フレックハニコンクウ PART NO.	フレックメイ DESCRIPTION	PC NO.	コクモク GRP.	ミタシ REF.	ロケ-シヨク LOC.NO.
129150-14200	タペツ TAPPET	YOOR4050	12	4	1803	129155-51390	マワリトメ(B) LOCKING (B)	YOOR4050	25	38	1816
129150-14400	フツシロツト ROD, PUSH	YOOR4050	12	5	1803	129155-51410	トメホルト(フツフレクタ CHECK BOLT, DEFLECTOR	YOOR4050	25	40	1816
129150-21200	クランクギヤ GEAR, CRANKSHAFT	YOOR4050	15	4	1806	129155-51420	フツク (M16) PLUG (M16)	YOOR4050	25	71	1816
129150-22300	ピストンピン PIN, PISTON	YOOR4050	16	13	1807	129155-51450	チヨウセイハツキン CMP SHIM SET, ADJUSTING	YOOR4050	25	41	1816
129150-23600	ハアリク (クランクピン) BEARING, CRANKPIN	YOOR4050	16	19	1807	129155-51521	フツシユ (ラツク) BUSH, RACK	YOOR4050	25	43	1816
129150-23610	ハアリク (ピン) 0.25U,S BEARING, PIN U.S=0.25	YOOR4050	16	22	1807	129155-51530	カンサ (ラツクホシヨSP SPACER, AUX. SPRING	YOOR4050	25	44	1816
129150-25020	オサエ (アイトルキヤ) RETAINER	YOOR4050	12	7	1803	129155-51540	トメワ (Cカマタ CIRCLIP	YOOR4050	25	45	1816
129150-25052	アイトルシヤフト SHAFT, IDLE	YOOR4050	12	8	1803	129155-51550	コントロールピニオン (B) PINION, CONTROL	YOOR4050	25	46	1816
129150-32020	PK (LO-P GASKET, L.O. PUMP	YOOR4050	19	10	1810	129155-51570	フツク (M12) PLUG (M12)	YOOR4050	25	49	1816
129150-35150	フィルタ 90X80L FILTER 90X80L	YOOR4050	63	12	1E10	129155-51580	オリク O-RING	YOOR4050	25	50	1816
129150-42020	PK (CW-P GASKET, C.W. PUMP	YOOR4050	19	23	1810	129155-51591	ラツクホシヨハニ SPRING, RACK	YOOR4050	25	51	1816
129150-42320	オリク O-RING	YOOR4050	22	3	1813	129155-51600	チヨウセイシム CMP SHIM PACK	YOOR4050	25	52	1816
129150-59580	キヤツフ (FO-Tモトシ) CAP	YOOR4050	63	15	1E10	129155-51790	ラツクマワリトメ LOCKING, RACK	YOOR4050	25	57	1816
129155-11260	ハニコンクウホ-ト (A) SUPPORT, ROCKER ARM	YOOR4050	28	2	1813	129155-51790	ラツクマワリトメ LOCKING, RACK	YOOR4050	25	57	1816
129155-11270	ハニコンクウホ-ト (B) SUPPORT, ROCKER ARM	YOOR4050	28	58	1C04	129155-52050	ハツキン (トリツク GASKET	YOOR4050	25	73	1816
129155-51020	ウエヒホルト (フイトP) STUD, FEED PUMP	YOOR4050	6	43	1A13	129155-61011	カハニカ-ス CASE, GOVERNOR	YOOR4050	29	4	1C05
129155-51140	ピン (ハニルマワリトメ) PIN, BARREL LOCKING	YOOR4050	6	44	1A13	129155-61050	ハツキン (カハニカ-ス GASKET, GOV. CASE	YOOR4050	29	5	1C05
129155-51180	フツクシヤハニネウケカネ SPRING SHOE, PLUNGER	YOOR4050	25	67	1816	129155-61060	カハニカ-ス COVER, GOVERNOR CASE	YOOR4050	29	6	1C05
129155-51200	タペツ シクミ TAPPET ASSY	YOOR4050	25	14	1816	129155-61070	ハツキン (ケ-スフタ GASKET, CASE COVER	YOOR4050	30	6	1C06
129155-51270	タペツマワリトメ LOCKING, TAPPET	YOOR4050	25	16	1816	129155-61120	ハツキン (ケ-スフタ GASKET, CASE COVER	YOOR4050	29	7	1C05
129155-51280	オリク (S6) O-RING S6	YOOR4050	25	18	1816	129155-61120	リンク L=30 (マ-ク 0) LINK L=30 (MARK 0	YOOR4050	30	7	1C06
129155-51320	ハニネ (チマリハニルマワリ) SPRING, DELIV. VALVE	YOOR4050	25	18	1816	129155-61120	リンク L=30 (マ-ク 0) LINK L=30 (MARK 0	YOOR4050	29	8	1C05
129155-51340	トシユツハニオサエ GUARD, DELIVERY VALVE	YOOR4050	25	25	1816	129155-61130	リンク L=31 (マ-ク 1) LINK L=31 (MARK 1	YOOR4050	30	9	1C06
129155-51370	トシユツハニオサエ STOPPER, VALVE	YOOR4050	25	25	1816	129155-61130	リンク L=31 (マ-ク 1) LINK L=31 (MARK 1	YOOR4050	29	9	1C05
129155-51380	マワリトメ (A) LOCKING (A)	YOOR4050	25	26	1816	129155-61140	リンク L=30.5 (マ-ク 05) LINK L=30.5 (MARK 05)	YOOR4050	30	10	1C06
			29	1	1C05	129155-61140	リンク L=30.5 (マ-ク 05) LINK L=30.5 (MARK 05)	YOOR4050	29	10	1C05
			30	1	1C06	129155-61341	スリ-フ SLEEVE	YOOR4050	30	11	1C06
			25	32	1816	129155-61341	スリ-フ SLEEVE	YOOR4050	29	15	1C05
			25	33	1816	129155-61430	カンサ (コントロールハニ) シヤク SPACER, SHAFT	YOOR4050	30	16	1C06
			25	36	1816	129155-61430	カンサ (コントロールハニ) シヤク SPACER, SHAFT	YOOR4050	29	19	1C05
			25	37	1816	129155-61450	カイチンセイケツホルト KEYWAY KEY PIN	YOOR4050	30	20	1C06
						129155-61450	カイチンセイケツホルト KEYWAY KEY PIN	YOOR4050	29	21	1C05

7 <sup>th</sup> Edition Part No.	Description	PC No.	Grp.	Ref.	Loc. No.	7 <sup>th</sup> Edition Part No.	Description	PC No.	Grp.	Ref.	Loc. No.
129155-61450	BOLT, REVOL. LIMIT	Y00R4050	30	22	1C06	129171-07900	O-RING, PRIMING LEVER	Y00R4050	6	56	1A13
129155-61460	カチンセイグ <sup>ン</sup> ホ <sup>ル</sup> ト	Y00R4050	29	28	1C05		ツリアケ <sup>カ</sup> ナク <sup>ク</sup>				
	BOLT, IDLE LIMIT					129198-07350	RETAINER				
			30	23	1C06		メイ <sup>ハ</sup> ン <sup>ク</sup> (ホ <sup>ク</sup> ウ <sup>チ</sup> ヨウ <sup>タ</sup> ン <sup>ク</sup> )	Y00R4050	4	3	1A11
129155-61470	FOセイグ <sup>ン</sup> ホ <sup>ル</sup> ト	Y00R4050	30	24	1C06	129301-34830	LABEL	Y00R4050	3	15	1A10
	BOLT, FUEL CONTROL						カン <sup>サ</sup> ン				
129155-61480	カン <sup>サ</sup> ン COMP	Y00R4050	29	29	1C05	129400-01600	SPACER	Y00R4050	3	1	1A10
	SPACER ASSY						ハ <sup>ウ</sup> シ <sup>ン</sup> ク <sup>ク</sup> (フ <sup>ラ</sup> イ <sup>ホ</sup> イル)				
129155-61490	カ <sup>ハ</sup> ハ <sup>シ</sup> レ <sup>ハ</sup> ン <sup>ク</sup> -シ <sup>フ</sup> ク	Y00R4050	29	30	1C05	129400-28120	HUSING, FLYWHEEL				
	SHAFT, GOV. LEVER						ハ <sup>ハ</sup> ラ <sup>ン</sup> サ <sup>キ</sup> キ <sup>キ</sup>	Y00R4050	15	6	1B06
			30	25	1C06		GEAR, BALANCER				
129155-61540	シ <sup>フ</sup> タ	Y00R4050	29	43	1C05	129400-28150	ハ <sup>ハ</sup> ラ <sup>ン</sup> サ <sup>キ</sup> キ <sup>キ</sup> (A)	Y00R4050	17	16	1B08
	SHIFTER						GEAR, BALANCER A				
			30	32	1C06	129400-28240	フ <sup>ハ</sup> ツ <sup>シ</sup> ッ <sup>ク</sup> ナ <sup>イ</sup> ケ <sup>イ</sup> シ <sup>ア</sup> ケ <sup>ク</sup>	Y00R4050	17	3	1B08
129155-61810	ヒ <sup>ョ</sup> ン(ス <sup>ト</sup> ツ <sup>フ</sup> レ <sup>ハ</sup> ン <sup>ク</sup> -	Y00R4050	29	47	1C05	129470-01501	BUSH	Y00R4050	2	1	1A09
	PIN, STOP LEVER						キ <sup>キ</sup> ヤ <sup>ケ</sup> - <sup>ス</sup>				
			30	50	1C06	129470-01510	CASE, GEAR	Y00R4050	2	2	1A09
129155-61830	オリ <sup>ン</sup> ク <sup>ク</sup> (S10	Y00R4050	29	49	1C05		ハ <sup>ウ</sup> ツ <sup>キ</sup> ン(キ <sup>キ</sup> ヤ <sup>ケ</sup> - <sup>ス</sup> ) ノ <sup>コ</sup> ア <sup>ス</sup>	Y00R4050			
	O-RING S10						GASKET		63	3	1E10
			30	52	1C06	129470-01530	PK(キ <sup>キ</sup> ヤ <sup>ケ</sup> - <sup>ス</sup> フ <sup>ラ</sup> ン <sup>シ</sup> ) ノ <sup>コ</sup> ア <sup>ス</sup>	Y00R4050	2	4	1A09
129155-61950	サ <sup>ツ</sup> キ B(フ <sup>ウ</sup> イ <sup>ン</sup>	Y00R4050	29	52	1C05		GASKET		63	4	1E10
	BOLT, WASHER BASED										
129156-44760	サ <sup>ツ</sup> カ <sup>ネ</sup> (フ <sup>ア</sup> ン	Y00R4050	22	5	1B13	129470-01550	オリ <sup>ン</sup> ク <sup>ク</sup>	Y00R4050	2	6	1A09
	WASHER						O-RING				
129156-51910	メイ <sup>ハ</sup> ン <sup>ク</sup> (チ <sup>ウ</sup> イ	Y00R4050	25	58	1B16				63	5	1E10
	LABEL, CAUTION					129470-01620	PK(マ <sup>ウ</sup> ン <sup>チ</sup> イ <sup>ン</sup> ク <sup>ク</sup> フ <sup>ラ</sup> ン <sup>シ</sup> ) ノ <sup>コ</sup> ア <sup>ス</sup>	Y00R4050	3	2	1A10
129158-52020	タ <sup>ニ</sup> ヤ <sup>フ</sup> ラ <sup>ム</sup>	Y00R4050	25	76	1B16		GASKET		63	7	1E10
	DIAPHRAGM										
129158-52060	カ <sup>ハ</sup> ン	Y00R4050	25	78	1B16	129470-01700	オイル <sup>ハ</sup> ン	Y00R4050	3	5	1A10
	COVER						PAN, LUB OIL				
129158-52070	ハ <sup>ウ</sup> ツ <sup>キ</sup> ン	Y00R4050	25	79	1B16	129470-01710	フ <sup>ハ</sup> ツ <sup>カ</sup> ツ <sup>ト</sup>	Y00R4050	3	6	1A10
	GASKET						BRACKET				
129158-52080	ク <sup>ロ</sup> ス <sup>ス</sup> クリ <sup>ユ</sup> ウ	Y00R4050	25	80	1B16	129470-01750	PK(オイル <sup>ハ</sup> ン	Y00R4050	3	7	1A10
	SCREW, CROSS						GASKET				
129158-52090	キ <sup>ヤ</sup> ツ <sup>フ</sup> ノ	Y00R4050	25	81	1B16				63	8	1E10
	CAP					129470-01880	ハ <sup>ウ</sup> ツ <sup>キ</sup> ン(キ <sup>キ</sup> ヤ <sup>ケ</sup> - <sup>ス</sup> フ <sup>タ</sup> ) ノ <sup>コ</sup> ア <sup>ス</sup>	Y00R4050	2	12	1A09
129158-52100	フ <sup>イ</sup> - <sup>ト</sup> P	Y00R4050	25	74	1B16		GASKET				
	FEED PUMP ASSY								21	17	1B12
129158-52160	ス <sup>プ</sup> リ <sup>ン</sup> ク <sup>ク</sup>	Y00R4050	25	82	1B16				63	6	1E10
	SPRING					129470-03010	フ <sup>リ</sup> - <sup>サ</sup> ツ <sup>タ</sup>	Y00R4050	7	6	1A14
129158-52250	タ <sup>ハ</sup> ノ <sup>ツ</sup> ト	Y00R4050	25	83	1C01		COVER, BREATHER				
	TAPPET					129470-07230	ツ <sup>リ</sup> ア <sup>ケ</sup> カ <sup>ナ</sup> ク <sup>ク</sup>	Y00R4050	6	55	1A13
129158-52260	ス <sup>プ</sup> リ <sup>ン</sup> ク <sup>ク</sup>	Y00R4050	25	84	1C01		LIFTER, ENGINE				
	SPRING					129470-11920	シ <sup>ル</sup> ハ <sup>ウ</sup> ツ <sup>キ</sup> ン	Y00R4050	6	33	1A13
129158-52270	ヒ <sup>ョ</sup> ン(タ <sup>ハ</sup> ノ <sup>ツ</sup> ト	Y00R4050	25	85	1C01		GASKET				
	PIN, TAPPET								26	4	1C02
129158-52350	レ <sup>バ</sup> (フ <sup>ラ</sup> イ <sup>ミ</sup> ン <sup>ク</sup>	Y00R4050	25	86	1C01	129470-12100	マ <sup>ニ</sup> ホ <sup>ル</sup> ト(SUC CMP	Y00R4050	8	1	1A15
	LEVER, PRIMING						MANIFOLD, AIR INTAKE				
129158-52360	リ <sup>タ</sup> ン <sup>SP</sup> (フ <sup>ラ</sup> イ <sup>ミ</sup> ン <sup>ク</sup> レ <sup>バ</sup>	Y00R4050	25	87	1C01				9	1	1A16
	SPRING, RETURN								10	1	1B01
129158-52370	ヒ <sup>ョ</sup> ン(フ <sup>ラ</sup> イ <sup>ミ</sup> ン <sup>ク</sup> レ <sup>バ</sup>	Y00R4050	25	88	1C01	129470-12120	フ <sup>タ</sup> (SUCマ <sup>ニ</sup> ホ <sup>ル</sup> ト	Y00R4050	8	3	1A15
	PIN, PRIMING LEVER						CAP				
129158-52380	オリ <sup>ン</sup> ク <sup>ク</sup> (フ <sup>ラ</sup> イ <sup>ミ</sup> ン <sup>ク</sup> レ <sup>バ</sup>	Y00R4050	25	89	1C01				9	3	1A16

7 <sup>th</sup> Edition Part No.	Description	PC No.	Group	Ref.	Loc. No.	7 <sup>th</sup> Edition Part No.	Description	PC No.	Group	Ref.	Loc. No.
129470-12120	CAP 7 <sup>th</sup> (SUCマニホルト)	Y00R4050	10	3	1B01	129470-44440	7 <sup>th</sup> A COVER (A)	Y00R4050	23	9	1B14
129470-12130	PK (マニホルト) GASKET	Y00R4050	8	5	1A15	129470-44450	7 <sup>th</sup> B COVER (B)	Y00R4050	23	10	1B14
			9	5	1A16	129470-49040	CSWパイプ D PIPE (D), C. WATER	Y00R4050	24	6	1B15
			10	5	1B01						
129470-12210	7 <sup>th</sup> CMP. JOINT ASSY.	Y00R4050	63	9	1E10	129470-49200	7 <sup>th</sup> 7 <sup>th</sup> JOINT	Y00R4050	22	13	1B13
			9	6	1A16	129470-49220	7 <sup>th</sup> 7 <sup>th</sup> RETAINER	Y00R4050	22	14	1B13
129470-12301	サイレンサ (SUC) COMP. SILENCER, INTAKE	Y00R4050	9	9	1A16	129470-49240	7 <sup>th</sup> 7 <sup>th</sup> 28 JOINT 28	Y00R4050	22	15	1B13
			10	6	1B01						
129470-12320	ソコイ BRACKET	Y00R4050	9	11	1A16	129470-49250	CFW-T PIPE, COOLING WATER	Y00R4050	22	16	1B13
			10	8	1B01	129470-49260	7 <sup>th</sup> 7 <sup>th</sup> JOINT	Y00R4050	22	17	1B13
129470-12330	エレメント COMP ELEMENT ASSY	Y00R4050	9	12	1A16	129470-49540	カバー COVER, THERMOSTAT	Y00R4050	22	19	1B13
			10	9	1B01						
129470-14011	カムシャフト CAMSHAFT	Y00R4050	12	1	1B03	129470-49550	PK (7 <sup>th</sup> -モスタツトカバー) GASKET	Y00R4050	22	20	1B13
129470-32000	LOホック CMP PUMP, LUB. OIL	Y00R4050	19	9	1B10	129470-49801	7 <sup>th</sup> -モスタツト THERMOSTAT	Y00R4050	22	21	1B13
129470-34850	ケンジホック DIPSTICK, LUB. OIL	Y00R4050	3	16	1A10	129470-49810	パイプ (7 <sup>th</sup> -モスタツト) GASKET	Y00R4050	22	22	1B13
129470-35040	PK (キックニユカ) GASKET	Y00R4050	19	1	1B10	129470-51040	カムシャフト CAMSHAFT	Y00R4050	25	6	1B16
			63	13	1E10	129470-51060	7 <sup>th</sup> リンク RETAINER	Y00R4050	25	8	1B16
129470-35101	LOフィルタ7 <sup>th</sup> ラケット CMP BRACKET	Y00R4050	19	12	1B10	129470-51080	オイルシール AFD741FO SEAL, OIL	Y00R4050	25	9	1B16
129470-35120	PK (LOフィルタ7 <sup>th</sup> ラケット) GASKET	Y00R4050	63	14	1E10	129470-51101	7 <sup>th</sup> プランジヤ COMP. PLUNGER W/BARREL	Y00R4050	25	11	1B16
129470-35121	PK (LOフィルタ7 <sup>th</sup> ラケット) GASKET	Y00R4050	19	22	1B10	129470-53003	7 <sup>th</sup> CMP ノズル CMP	Y00R4050	26	5	1C02
129470-35131	7 <sup>th</sup> ラケット COMP	Y00R4050	19	13	1B10		NOZZLE ASSY. F. INJECT				
129470-39451	LO-T CMP PIPE, LUB OIL	Y00R4050	20	10	1B11	129470-54510	タイマ7 <sup>th</sup> CMP GEAR ASSY, TIMER	Y00R4050	27	2	1C03
129470-39600	ダンパ DAMPER	Y00R4050	35	8	1C12	129470-54551	タイマ7 <sup>th</sup> CMP HUB W/PIN	Y00R4050	27	5	1C03
129470-42000	P-CMP (パイプ) PUMP ASSY, C. WATER	Y00R4050	22	1	1B13	129470-54650	タイマ7 <sup>th</sup> イット WEIGHT, TIMER	Y00R4050	27	8	1C03
129470-42001	P-CMP PUMP ASSY, C. WATER	Y00R4050	22	1-1	1B13	129470-59120	FOT (フィルタホック) PIPE, FUEL	Y00R4050	28	42	1C04
129470-42520	ソコイ COVER	Y00R4050	21	3	1B12					43	1C04
129470-42530	インペラ IMPELLER	Y00R4050	21	4	1B12	129470-59530	7 <sup>th</sup> イット (FO-T7 <sup>th</sup> ) JOINT, FUEL RETN. PIPE	Y00R4050	28	62	1C04
129470-42540	ウエアプレート PLATE	Y00R4050	21	5	1B12	129470-59540	FOパイプ PIPE, FUEL OIL	Y00R4050	28	64	1C04
129470-42550	シャフト SHAFT	Y00R4050	21	6	1B12	129470-59811	FO7 <sup>th</sup> パイプ NO.1 PIPE, FUEL INJECTION	Y00R4050	26	25	1C02
129470-42700	ギヤ GEAR	Y00R4050	21	14	1B12	129470-59821	FO7 <sup>th</sup> パイプ NO.2 PIPE, FUEL INJECTION	Y00R4050	26	26	1C02
129470-44110	コア COMP. (パイプ) CORE ASSY, COOLER	Y00R4050	23	8	1B14	129470-59831	FO7 <sup>th</sup> パイプ NO.3 PIPE, FUEL INJECTION	Y00R4050	26	27	1C02
						129470-59841	FO7 <sup>th</sup> パイプ NO.4 PIPE, FUEL INJECTION	Y00R4050	26	28	1C02

7 <sup>th</sup> Edition PART NO.	7 <sup>th</sup> Edition DESCRIPTION	PC NO.	GROUP	REF.	LOC. NO.	7 <sup>th</sup> Edition PART NO.	7 <sup>th</sup> Edition DESCRIPTION	PC NO.	GROUP	REF.	LOC. NO.
129470-61650	PIPE, FUEL INJECTION FO <sup>th</sup> Fuel Control SPRING, FUEL CONTROL	YOOR4050	29	44	1C05	129474-18100	INTAKE COMP AIR COOLER ASSY.	YOOR4050	14	1	1B05
129470-61801	LEVER	YOOR4050	29	46	1C05	129474-18140	HOSE, RUBBER BEND	YOOR4050	14	16	1B05
129470-67200	RETAINER, JOINT	YOOR4050	31	2	1C08	129474-18170	HOSE, RUBBER BEND	YOOR4050	14	20	1B05
129470-67550	STRETCHER CABLE, L4000 CABLE, REMO-CON.	YOOR4050	32	16	1C09	129474-18180	INTAKE COMP DUCT, AIR	YOOR4050	14	21	1B05
129470-67560	STRETCHER CABLE, L7000 CABLE, REMO-CON.	YOOR4050	32	18	1C09	129474-18220	TANK (A)	YOOR4050	14	5	1B05
129470-77330	ADJUSTER, BELT	YOOR4050	60	21	1E07	129474-18230	TANK (B)	YOOR4050	14	6	1B05
129470-77340	SPACER	YOOR4050	60	22	1E07	129474-18241	GASKET	YOOR4050	14	7	1B05
129470-77590	GASKET	YOOR4050	8	8	1A15	129474-33010	CLAMP	YOOR4050	18	2	1B09
			9	14	1A16	129474-33040	COVER A ASSY	YOOR4050	18	4	1B09
			14	31	1B05	129474-33050	CLAMP	YOOR4050	18	5	1B09
			63	10	1E10	129474-33500	COVER A ASSY	YOOR4050	18	11	1B09
129470-86500	CABLE, REMO-CON.	YOOR4050	31	22	1C08	129474-39201	CLAMP	YOOR4050	20	4	1B11
129470-91170	TACHOMETER	YOOR4050	36	15	1C13	129474-49010	PIPE, LUB OIL	YOOR4050	24	3	1B15
129470-91200	GASKET	YOOR4050	62	42	1E09	129474-49020	BEND	YOOR4050	14	24	1B05
129470-92300	TOOL ASSY.	YOOR4050	37	9	1C14	129474-49030	BEND	YOOR4050	24	5	1B15
129470-92310	TOOL A	YOOR4050	37	10	1C14	129474-49110	JOINT	YOOR4050	24	12	1B15
129470-92320	RETAINER (B, F.I. VALVE)	YOOR4050	37	11	1C14	129490-08100	BRACKET, ENGINE	YOOR4050	5	1	1A12
129472-01100	SLEEVE, CYLINDER	YOOR4050	1	12	1A08	129490-08110	BRACKET, ENGINE	YOOR4050	5	2	1A12
129472-12850	PIPE, RUBBER	YOOR4050	9	13	1A16	129490-08120	BRACKET, ENGINE	YOOR4050	5	3	1A12
129472-13520	GASKET	YOOR4050	11	5	1B02	129490-08130	BRACKET, ENGINE	YOOR4050	5	16	1A12
129472-14011	INSULATOR	YOOR4050	12	2	1B03	129490-13070	PLATE, FOUNDATION	YOOR4050	11	1	1B02
129472-18020	GASKET	YOOR4050	11	6	1B02	129490-13300	BEND, EXHAUST	YOOR4050	11	4	1B02
129472-18090	GASKET	YOOR4050	11	6	1B02	129490-21000	CRANKSHAFT ASSY.	YOOR4050	15	1	1B06
			13	41	1B04	129490-21591	FLYWHEEL W/GEAR	YOOR4050	15	15	1B06
129472-39020	BOLT M20 X M10	YOOR4050	20	1	1B11	129490-21650	V-PULLY D82.5	YOOR4050	15	9	1B06
129472-39600	PIPE, LUB OIL RETURN	YOOR4050	20	15	1B11	129490-28010	ELBOW	YOOR4050	17	1	1B08
129472-39620	ELBOW	YOOR4050	20	17	1B11	129490-28030	CASE ASSY., BALANCER	YOOR4050	17	4	1B08
129473-18101	AIR COOLER ASSY	YOOR4050	14	2	1B05		COVER	YOOR4050	17	4	1B08

7 <sup>th</sup> Edition Part No.	Description	PC No.	Grp.	Ref.	Loc. No.	7 <sup>th</sup> Edition Part No.	Description	PC No.	Grp.	Ref.	Loc. No.
129490-28040	カバー COVER	YOOR4050	17	5	1B08	129495-59300	ボルトパイプ継手 BOLT, PIPE JOINT	YOOR4050	28	63	1C04
129490-33000	冷却機 COMP. COOLER ASSY.	YOOR4050	18	1	1B09	129495-59551	パイプ FO <sup>th</sup> パイプ <sup>o</sup> L190	YOOR4050	28	56	1C04
129490-33030	カバー B COVER B	YOOR4050	18	3	1B09	129495-59561	パイプ FO <sup>th</sup> パイプ <sup>o</sup> L190	YOOR4050	28	57	1C04
129490-35090	パイプ油入口 COMP. PIPE, OIL INLET	YOOR4050	19	2	1B10	129495-66550	ケーブル止め STOP CABLE	YOOR4050	32	1	1C09
129490-49050	パイプ E PIPE	YOOR4050	24	7	1B15	129495-67300	コンネクター ASSY. CONNECTOR ASSY.	YOOR4050	61	1	1E08
129490-49060	パイプ F PIPE	YOOR4050	24	9	1B15	129495-67550	ケーブル止め CON. CABLE, REMO-CON.	YOOR4050	32	17	1C09
129490-49070	ジョイント JOINT	YOOR4050	24	11	1B15	129495-77330	調整器 BELT ADJUSTER, BELT	YOOR4050	34	25	1C11
129490-77340	スペーサー T1.5 SPACER	YOOR4050	34	26	1C11	129495-77400	ワイヤー L2000 WIRE, EXTENSION L2000	YOOR4050	36	20	1C13
129491-01360	ガスケット T1.5 GASKET, CYL. HEAD T1.5	YOOR4050	1	32	1A08	129495-77500	ワイヤー L4000 WIRE, EXTENSION L4000	YOOR4050	36	21	1C13
129492-13070	エキゾースト曲げ BEND, EXHAUST	YOOR4050	11	2	1B02	129495-77920	ワイヤーハーネス WIRE HARNESS	YOOR4050	35	2	1C12
129492-13080	クランプ CLAMP	YOOR4050	11	3	1B02	129495-91010	ケーシング CMP ケイ <sup>o</sup> ハ <sup>o</sup> ン <sup>o</sup> CMP	YOOR4050	36	16	1C13
129494-18000	ターボチャージャー (RH52) TURBOCHARGER (RH52)	YOOR4050	13	3	1B04	129495-91100	ケーシング CMP PANEL ASSY, INSTRUM	YOOR4050	36	1	1C13
129494-49050	パイプ PIPE	YOOR4050	24	8	1B15	129495-91120	ワイヤーハーネス HARNESS, WIRE	YOOR4050	36	10	1C13
129494-49060	パイプ PIPE	YOOR4050	24	10	1B15	129495-91200	ケーシング CMP PANEL ASSY, INSTRUM	YOOR4050	62	1	1E09
129494-81100	クラッチ ASSY. I=2.58 CLUTCH ASSY. I=2.58	YOOR4050	48	1	1D10	129495-91220	ワイヤーハーネス HARNESS, WIRE	YOOR4050	62	38	1E09
129494-81200	クラッチ ASSY. I=3.10 CLUTCH ASSY. 2=3.10	YOOR4050	48	2	1D10	129495-91250	タコメーター (5000, P127) TACHOMETER	YOOR4050	62	18	1E09
129494-81300	クラッチ ASSY. I=3.53 CLUTCH ASSY. I=3.53	YOOR4050	48	3	1D10	129497-03100	フューエル CMP FUEL, BREATHER	YOOR4050	7	16	1A14
129495-125500	ガスケット AIR HEATER GASKET, AIR HEATER	YOOR4050	8	6	1A15	129497-03130	フューエルパイプ PIPE, BREATHER	YOOR4050	7	19	1A14
129495-22001	ピストン CMP PISTON W/RINGS	YOOR4050	16	1	1B07	129497-18000	ターボチャージャー (RH52) TURBOCHARGER (RH52)	YOOR4050	13	2	1B04
129495-39320	パイプ (B) COMP. PIPE, LUB OIL	YOOR4050	20	7	1B11	129497-22001	ピストン CMP PISTON W/RINGS	YOOR4050	16	2	1B07
129495-39350	ステー (パイプ) STAY	YOOR4050	20	8	1B11	129497-61450	トルクスプリング ASSY. TORQUE SPRING ASSY.	YOOR4050	29	22	1C05
129495-39360	クランプ CLAMP	YOOR4050	20	9	1B11	129499-22040	ピストン COMP. PISTON W/RING	YOOR4050	16	3	1B07
129495-44000	冷却機 COMP. COOLER ASSY	YOOR4050	23	2	1B14	129499-51301	バルブシール CMP VALVE W/SEAT	YOOR4050	25	28	1B16
129495-49010	パイプ A PIPE A	YOOR4050	24	4	1B15	129499-53002	ノズル COMP. NOZZLE ASSY, F. INJECT	YOOR4050	26	8	1C02
129495-55010	ブラケット BRACKET	YOOR4050	28	1	1C04	129499-59811	燃料噴射機 (NO.1) COMP. FUEL INJECTION	YOOR4050	26	29	1C02
129495-55600	フィルター COMP (FO) STRAINER ASSY	YOOR4050	28	2	1C04	129499-59821	燃料噴射機 (NO.2) COMP. FUEL INJECTION	YOOR4050	26	30	1C02
129495-55620	センターボルト CENTER BOLT	YOOR4050	28	7	1C04	129499-59831	燃料噴射機 (NO.3) COMP. FUEL INJECTION	YOOR4050	26	31	1C02



7 <sup>レ</sup> ヒンハ <sup>レ</sup> ンコ <sup>レ</sup> ウ PART NO.	7 <sup>レ</sup> ヒンメイ DESCRIPTION	PC NO.	コウモク GRP.	ミタ <sup>レ</sup> シ REF.	ロケ-シヨク LOC.NO.	7 <sup>レ</sup> ヒンハ <sup>レ</sup> ンコ <sup>レ</sup> ウ PART NO.	7 <sup>レ</sup> ヒンメイ DESCRIPTION	PC NO.	コウモク GRP.	ミタ <sup>レ</sup> シ REF.	ロケ-シヨク LOC.NO.
129499-59841	7 <sup>レ</sup> ンキ <sup>レ</sup> ハ <sup>レ</sup> イ <sup>レ</sup> フ <sup>レ</sup> (NO.4) COMP. PIPE, FUEL INJECTION	YOOR4050	26	32	1C02	129590-18520	ホ <sup>レ</sup> -ル <sup>レ</sup> シ <sup>レ</sup> ヨ <sup>レ</sup> イ <sup>レ</sup> ト <sup>レ</sup> 10 JOINT 10, PIPE	YOOR4050	10	14	1B01
129499-61440	コ <sup>レ</sup> ント <sup>レ</sup> ロ <sup>レ</sup> -ル <sup>レ</sup> ハ <sup>レ</sup> ハ <sup>レ</sup> - THROTTLE LEVER	YOOR4050	29	20	1C05	129590-21590	フ <sup>レ</sup> ライ <sup>レ</sup> ホ <sup>レ</sup> イル <sup>レ</sup> COMP FLYWHEEL W/RING GEAR	YOOR4050	15	18	1B06
129499-61500	カ <sup>レ</sup> ハ <sup>レ</sup> ナ <sup>レ</sup> ル <sup>レ</sup> ハ <sup>レ</sup> ハ <sup>レ</sup> - CMP LEVER ASSY.	YOOR4050	30	21	1C06	129590-22000	ヒ <sup>レ</sup> オ <sup>レ</sup> スト <sup>レ</sup> ン <sup>レ</sup> CMP PISTON W/RING	YOOR4050	16	4	1B07
129499-61650	FO <sup>レ</sup> ソ <sup>レ</sup> ウ <sup>レ</sup> リ <sup>レ</sup> ヨ <sup>レ</sup> ウ <sup>レ</sup> ハ <sup>レ</sup> ハ <sup>レ</sup> ネ SPRING, FUEL CONTROL	YOOR4050	29	31	1C05	129590-34860	カ <sup>レ</sup> イト <sup>レ</sup> (ケ <sup>レ</sup> ニ <sup>レ</sup> ホ <sup>レ</sup> ウ <sup>レ</sup> GUIDE, DIPSTICK	YOOR4050	3	18	1A10
129499-61890	フ <sup>レ</sup> ツ <sup>レ</sup> (モ <sup>レ</sup> ト <sup>レ</sup> シ <sup>レ</sup> SP RETAINER	YOOR4050	30	42	1C06	129590-34870	フ <sup>レ</sup> ト <sup>レ</sup> メ <sup>レ</sup> (カ <sup>レ</sup> イト <sup>レ</sup> SPRING WASHER 8	YOOR4050	3	19	1A10
129550-11290	ハ <sup>レ</sup> ン <sup>レ</sup> ク <sup>レ</sup> ワ <sup>レ</sup> シ <sup>レ</sup> ヤ <sup>レ</sup> フト <sup>レ</sup> (フ <sup>レ</sup> ラ <sup>レ</sup> ク <sup>レ</sup> ツ <sup>レ</sup> キ SHAFT, ROCKER ARM	YOOR4050	29	50	1C05	129590-34880	カ <sup>レ</sup> イト <sup>レ</sup> (ケ <sup>レ</sup> ニ <sup>レ</sup> ホ <sup>レ</sup> ウ <sup>レ</sup> GUIDE, DIPSTICK	YOOR4050	3	17	1A10
129550-11310	ハ <sup>レ</sup> ツ <sup>レ</sup> キ <sup>レ</sup> ン <sup>レ</sup> (ハ <sup>レ</sup> ン <sup>レ</sup> ク <sup>レ</sup> ワ <sup>レ</sup> シ <sup>レ</sup> ツ GASKET, BONNET	YOOR4050	6	40	1A13	129590-39450	LO <sup>レ</sup> ハ <sup>レ</sup> イ <sup>レ</sup> フ <sup>レ</sup> PIPE, L.O	YOOR4050	20	14	1B11
129550-13110	PK (EXH <sup>レ</sup> マ <sup>レ</sup> ニ <sup>レ</sup> ホ <sup>レ</sup> ルト <sup>レ</sup> GASKET, EXH.MANIFOLD	YOOR4050	7	3	1A14	129590-59200	フ <sup>レ</sup> ト <sup>レ</sup> メ <sup>レ</sup> (FO-P CLAMP	YOOR4050	19	26	1B10
129550-42350	V <sup>レ</sup> フ <sup>レ</sup> -リ <sup>レ</sup> (120 V-PULLEY	YOOR4050	23	23	1B14	129590-67101	フ <sup>レ</sup> ラ <sup>レ</sup> ク <sup>レ</sup> ツ <sup>レ</sup> (カ <sup>レ</sup> ハ <sup>レ</sup> ナ <sup>レ</sup> リ <sup>レ</sup> モ <sup>レ</sup> コ <sup>レ</sup> BRACKET	YOOR4050	31	1	1C08
129553-01340	ハ <sup>レ</sup> ツ <sup>レ</sup> キ <sup>レ</sup> カ <sup>レ</sup> ス <sup>レ</sup> ク <sup>レ</sup> ツ <sup>レ</sup> T=1.3 GASKET, CYL. HEAD	YOOR4050	63	16	1E10	129590-67110	ケ-フ <sup>レ</sup> アル <sup>レ</sup> フ <sup>レ</sup> ラ <sup>レ</sup> ク <sup>レ</sup> ツ <sup>レ</sup> BRACKET, CABLE	YOOR4050	31	16	1C08
129553-01350	ハ <sup>レ</sup> ツ <sup>レ</sup> キ <sup>レ</sup> カ <sup>レ</sup> ス <sup>レ</sup> ク <sup>レ</sup> ツ <sup>レ</sup> T=1.4 GASKET, CYL. HEAD	YOOR4050	22	4	1B13	129590-67140	フ <sup>レ</sup> ラ <sup>レ</sup> ク <sup>レ</sup> ツ <sup>レ</sup> BRACKET	YOOR4050	31	18	1C08
129553-39650	ノ <sup>レ</sup> ズ <sup>レ</sup> ル <sup>レ</sup> (ヒ <sup>レ</sup> オ <sup>レ</sup> スト <sup>レ</sup> NOZZLE	YOOR4050	1	31	1A08	129590-67310	ワ <sup>レ</sup> イ <sup>レ</sup> ト <sup>レ</sup> メ <sup>レ</sup> カ <sup>レ</sup> ク <sup>レ</sup> CLAMP	YOOR4050	32	3	1C09
129555-11241	ハ <sup>レ</sup> ン <sup>レ</sup> ク <sup>レ</sup> ワ <sup>レ</sup> シ <sup>レ</sup> ヤ <sup>レ</sup> フト <sup>レ</sup> シ <sup>レ</sup> ク <sup>レ</sup> ミ SHAFT ASSY, ROCKER	YOOR4050	1	30	1A08	129590-67420	キ <sup>レ</sup> ツ <sup>レ</sup> セ <sup>レ</sup> ル <sup>レ</sup> ケ-フ <sup>レ</sup> アル <sup>レ</sup> L=500 CABLE L=500	YOOR4050	32	11	1C09
129555-51400	フ <sup>レ</sup> レ <sup>レ</sup> ク <sup>レ</sup> タ <sup>レ</sup> DEFLECTER	YOOR4050	63	2	1E10	129590-67450	メ <sup>レ</sup> イ <sup>レ</sup> ハ <sup>レ</sup> ン <sup>レ</sup> LABEL	YOOR4050	4	14	1A11
129555-51500	コ <sup>レ</sup> ント <sup>レ</sup> ロ <sup>レ</sup> -ル <sup>レ</sup> ラ <sup>レ</sup> ツ <sup>レ</sup> RACK, CONTROL	YOOR4050	1	37	1A08	129595-18131	エ <sup>レ</sup> ア <sup>レ</sup> ツ <sup>レ</sup> クト <sup>レ</sup> (タ <sup>レ</sup> ヒ <sup>レ</sup> ン <sup>レ</sup> OUT DUCT, AIR	YOOR4050	14	15	1B05
129555-51700	ソ <sup>レ</sup> ク <sup>レ</sup> タ <sup>レ</sup> (ホ <sup>レ</sup> ン <sup>レ</sup> タイ COVER	YOOR4050	6	39	1A13	129595-18141	コ <sup>レ</sup> ム <sup>レ</sup> ツ <sup>レ</sup> キ <sup>レ</sup> ツ <sup>レ</sup> A HOSE, RUBBER	YOOR4050	14	17	1B05
129555-51710	PK (ホ <sup>レ</sup> ン <sup>レ</sup> タイ <sup>レ</sup> ソ <sup>レ</sup> ク <sup>レ</sup> タ <sup>レ</sup> GASKET	YOOR4050	25	39	1B16	129595-18151	コ <sup>レ</sup> ム <sup>レ</sup> ツ <sup>レ</sup> キ <sup>レ</sup> ツ <sup>レ</sup> B HOSE, RUBBER	YOOR4050	14	18	1B05
129555-51750	ソ <sup>レ</sup> ク <sup>レ</sup> タ <sup>レ</sup> (ホ <sup>レ</sup> ン <sup>レ</sup> タイ COVER, SIDE	YOOR4050	25	42	1B16	129595-18151	カ <sup>レ</sup> ン <sup>レ</sup> サ <sup>レ</sup> ホ <sup>レ</sup> ルト <sup>レ</sup> (エ <sup>レ</sup> ア <sup>レ</sup> ツ <sup>レ</sup> クト <sup>レ</sup> SPACER BOLT	YOOR4050	14	19	1B05
129555-51760	PK (ホ <sup>レ</sup> ン <sup>レ</sup> タイ <sup>レ</sup> ソ <sup>レ</sup> ク <sup>レ</sup> タ <sup>レ</sup> GASKET	YOOR4050	25	53	1B16	129595-18160	ノ <sup>レ</sup> ズ <sup>レ</sup> ル <sup>レ</sup> COMP. NOZZLE ASSY.F.INJECT	YOOR4050	26	11	1C02
129573-18120	フ <sup>レ</sup> ツ <sup>レ</sup> シ <sup>レ</sup> ユ <sup>レ</sup> (ア <sup>レ</sup> イト <sup>レ</sup> ル <sup>レ</sup> キ <sup>レ</sup> ヤ <sup>レ</sup> BUSH, IDLE GEAR	YOOR4050	25	54	1B16	129595-53000	カ <sup>レ</sup> ハ <sup>レ</sup> ナ <sup>レ</sup> ル <sup>レ</sup> ハ <sup>レ</sup> ハ <sup>レ</sup> - CMP LEVER ASSY	YOOR4050	30	4	1C06
129573-25060	ア <sup>レ</sup> イト <sup>レ</sup> ル <sup>レ</sup> キ <sup>レ</sup> ヤ <sup>レ</sup> CMP GEAR, IDLE	YOOR4050	25	55	1B16	129595-61012	タ <sup>レ</sup> イ <sup>レ</sup> ヤ <sup>レ</sup> フ <sup>レ</sup> ラム <sup>レ</sup> ケ-ス CASE	YOOR4050	30	38	1C06
129573-25100	ギ <sup>レ</sup> ヤ <sup>レ</sup> (FI-P GEAR	YOOR4050	25	56	1B16	129595-61050	カ <sup>レ</sup> イト <sup>レ</sup> フ <sup>レ</sup> ツ <sup>レ</sup> シ <sup>レ</sup> BUSH	YOOR4050	30	5	1C06
129573-25900	カ <sup>レ</sup> イ <sup>レ</sup> ス <sup>レ</sup> イ <sup>レ</sup> ホ <sup>レ</sup> ン <sup>レ</sup> フ <sup>レ</sup> COMP. PUMP ASSY.	YOOR4050	14	14	1B05	129595-61080	フ <sup>レ</sup> ト <sup>レ</sup> メ <sup>レ</sup> ツ <sup>レ</sup> ホ <sup>レ</sup> ト <sup>レ</sup> SUPPORT	YOOR4050	30	8	1C06
129573-42500	カ <sup>レ</sup> ハ <sup>レ</sup> ナ <sup>レ</sup> ル <sup>レ</sup> ハ <sup>レ</sup> ハ <sup>レ</sup> - CMP LEVER ASSY	YOOR4050	12	11	1B03	129595-61200	カ <sup>レ</sup> ハ <sup>レ</sup> ナ <sup>レ</sup> ク <sup>レ</sup> イ <sup>レ</sup> ト <sup>レ</sup> CMP WEIGHT ASSY, GOV.	YOOR4050	29	11	1C05
129573-61700	カ <sup>レ</sup> ハ <sup>レ</sup> ナ <sup>レ</sup> ス <sup>レ</sup> フ <sup>レ</sup> リ <sup>レ</sup> ン <sup>レ</sup> ク <sup>レ</sup> SPRING, GOVERNOR	YOOR4050	12	9	1B03	129595-61500	カ <sup>レ</sup> ハ <sup>レ</sup> ナ <sup>レ</sup> ル <sup>レ</sup> ハ <sup>レ</sup> ハ <sup>レ</sup> - CMP LEVER ASSY	YOOR4050	30	12	1C06
			25	90	1C01	129595-61600	タ <sup>レ</sup> イ <sup>レ</sup> ヤ <sup>レ</sup> フ <sup>レ</sup> ラム <sup>レ</sup> ケ-ス CASE	YOOR4050	30	26	1C06
			21	1	1B12	129595-61610	カ <sup>レ</sup> イト <sup>レ</sup> フ <sup>レ</sup> ツ <sup>レ</sup> シ <sup>レ</sup> BUSH	YOOR4050	30	39	1C06
			30	47	1C06	129595-61620	ス <sup>レ</sup> ライ <sup>レ</sup> タ <sup>レ</sup> -ロ <sup>レ</sup> ツ <sup>レ</sup> SLIDER-ROTT	YOOR4050	30	40	1C06

7 <sup>th</sup> Edition of the Parts Index PART NO.	7 <sup>th</sup> Edition of the Description DESCRIPTION	PC NO.	GROUP	REF.	LOC. NO.	7 <sup>th</sup> Edition of the Parts Index PART NO.	7 <sup>th</sup> Edition of the Description DESCRIPTION	PC NO.	GROUP	REF.	LOC. NO.
129595-61631	ROD レバ LEVER	Y00R4050	30	41	1C06	129795-59100	FO <sup>th</sup> L4000 PIPE L4000	Y00R4050	28	52	1C04
129595-61660	ア <sup>th</sup> リング RING	Y00R4050	30	43	1C06	129795-77210	カバー (オイルネ <sup>th</sup> ) COVER, GENERATOR	Y00R4050	34	24	1C11
129595-61670	ア <sup>th</sup> ホル RING	Y00R4050	30	44	1C06	129795-91190	ハ <sup>th</sup> ASS'Y LAMP ASSY, PILOT	Y00R4050	36	18	1C13
129595-61680	BOLT ダイヤフラム DIAPHRAGM	Y00R4050	30	45	1C06	129795-91800	タイマ TIMER	Y00R4050	36	17	1C13
129595-61691	ダイヤフラムスプリング SPRING	Y00R4050	30	46	1C06	135210-39140	カ <sup>th</sup> ツキ JOINT, PIPE	Y00R4050	62	41	1E09
129595-61802	ストップレバ LEVER, STOP	Y00R4050	30	49	1C06	135210-61090	ジョイント JOINT, PIPE	Y00R4050	20	11	1B11
129595-61821	ストップスプリング SPRING	Y00R4050	30	51	1C06	135655-07200	リード LEAD	Y00R4050	11	7	1B02
129595-61901	レバ LEVER	Y00R4050	30	54	1C06	135655-07210	メ <sup>th</sup> CW <sup>th</sup> LABEL	Y00R4050	4	2	1A11
129595-61911	ストップスプリング SPRING	Y00R4050	30	55	1C06	145410-46190	メ <sup>th</sup> CW <sup>th</sup> LABEL	Y00R4050	4	1	1A11
129595-61931	ピン (キヤンセルレバ <sup>th</sup> ) PIN	Y00R4050	30	57	1C06	157854-91270	クリップ CIRCLIP	Y00R4050	21	8	1B12
129595-61951	カバー COVER	Y00R4050	30	58	1C06	171051-01921	ケ <sup>th</sup> (シグナルイ <sup>th</sup> ) CIRCUIT UNIT, ALARM	Y00R4050	62	47	1E09
129595-61961	ガスケット (シヨウワ <sup>th</sup> ) GASKET	Y00R4050	30	59	1C06	174307-51170	メ <sup>th</sup> プラグ PLUG	Y00R4050	1	4	1A08
129595-67310	ワイヤメカク CLAMP	Y00R4050	32	10	1C09	174307-51560	ハ <sup>th</sup> A (フ <sup>th</sup> ) RETAINER A	Y00R4050	25	15	1B16
129772-77200	ジェネレータ (12V55LR15520) GENERATOR (12V-55A)	Y00R4050	60	1	1E07	174307-51700	ピン PINION	Y00R4050	25	48	1B16
129792-39610	ジョイント JOINT, RUBBER	Y00R4050	20	16	1B11	177001-04160	シムセット (シヨウイ <sup>th</sup> ) SHIM SET	Y00R4050	29	32	1C05
129795-01780	オイルシール SEAL, OIL	Y00R4050	3	3	1A10	177001-04160	フ <sup>th</sup> ORIFICE PLUG	Y00R4050	41	5	1D03
129795-01800	オイルシール SEAL, OIL	Y00R4050	2	10	1A09	177035-02920	マグネットプラグ M16X1.5 PLUG M16X1.5, MAGNET.	Y00R4050	51	5	1D14
129795-01950	パイプノック L=18 PIPE, KNOCK L=18	Y00R4050	1	14	1A08	177040-02020	フランジ FLANG	Y00R4050	39	5	1C16
129795-01960	パイプノック PIPE, KNOCK	Y00R4050	2	13	1A09	177040-02071	PK (ケースプレート) GASKET	Y00R4050	49	5	1D11
129795-02411	ブッシュ (A) BUSH, CAMSHAFT	Y00R4050	1	15	1A08	177040-02101	ウ <sup>th</sup> (後ろト <sup>th</sup> ) COVER, REAR	Y00R4050	39	48	1C16
129795-11080	ハ <sup>th</sup> (SUC) SEAT, SUCTION VALVE	Y00R4050	6	11	1A13	177040-02101	ウ <sup>th</sup> (後ろト <sup>th</sup> ) COVER, REAR	Y00R4050	39	56	1C16
129795-11090	ハ <sup>th</sup> (EXH) SEAT, EXHAUST VALVE	Y00R4050	6	12	1A13	177040-02111	ハ <sup>th</sup> (後ろト <sup>th</sup> ) GASKET	Y00R4050	49	45	1D11
129795-11120	ハ <sup>th</sup> SPRING, VALVE	Y00R4050	6	22	1A13	177040-02111	ハ <sup>th</sup> (後ろト <sup>th</sup> ) GASKET	Y00R4050	39	57	1C16
129795-11180	リテーナ (ハ <sup>th</sup> ) RETAINER, SPRING	Y00R4050	6	23	1A13	177040-02130	ハ <sup>th</sup> 14X23 PARALLEL PIN 14X23	Y00R4050	49	46	1D11
129795-21661	ワッシャー WASHER	Y00R4050	15	10	1B06	177040-02130	ハ <sup>th</sup> 14X23 PARALLEL PIN 14X23	Y00R4050	64	3	1E11
129795-42670	ウォールシール SEAL	Y00R4050	21	7	1B12	177040-02172	ウ <sup>th</sup> (アイソク <sup>th</sup> ) REAR COVER	Y00R4050	39	4	1C16
									45	39	1D07
									55	39	1E02



ファジン ハハコノチサシキ PART NO.	ファジンメイ DESCRIPTION	PC NO.	コウモク GRP.	ミタツシ REF.	オケ-ソフ LOC.NO.	ファジン ハハコノチサシキ PART NO.	ファジン メイ DESCRIPTION	PC NO.	コウモク GRP.	ミタツシ REF.	オケ-ソフ LOC.NO.
177040-04230	COVER,ADJUST VALVE	YOOR4050	49	32	1011	177040-09120	SOCKET A, NUT	YOOR4050	45	46	1007
177040-04351	フタ (チヨウツツハシ) ハネ SPRING	YOOR4050	44	3	1006	177040-09120	ソケット A (キタカチツツト.キユ) SOCKET A, NUT	YOOR4050	45	46	1007
177040-04361	ハネツケ RETAINER	YOOR4050	54 44	3 4	1E01 1006	177045204740	コア COMP CORE ASSY	YOOR4050	55 56	46 9	1E02 1E03
177040-04400	ハネ SPRING	YOOR4050	54 39	4 19	1E01 1C16	177050-02020	フランジ FLANG	YOOR4050	49	37	1011
177040-04522	PK (タイソクハシハシ) SPRING	YOOR4050	49 45	19 34	1011 1007	177050-02810	メシハシ (L0,エツ)	YOOR4050	4	9	1A11
			47	22	1009	177050-02820	メシハシ (コシキ,エツ) LABEL	YOOR4050	4	10	1A11
			55	34	1E02	177050-03010	ニヨクヨクシヤク CMP. SHAFT ASSY, INPUT	YOOR4050	50	1	1013
			57	22	1E04	177050-03150	アスタカシ- (A) COLLAR, THRUST	YOOR4050	50	27	1013
177040-04570	レバ LEVER	YOOR4050	64 45	5 15	1E11 1007	177050-03160	アスタカシ- (B) COLLAR, THRUST	YOOR4050	51 50	24 28	1014 1013
177040-04580	ハネ SPRING	YOOR4050	55 45	15 16	1E02 1007	177050-03200	ピニオン COMP I=3.53 PINTION W/BUSH	YOOR4050	51 50	25 22A	1014 1013
			47	3	1009	177050-03210	ピニオン COMP I=3.10 PINTION W/BUSH	YOOR4050	51	19A	1014
			55	16	1E02	177050-03210	ピニオン COMP I=3.10 PINTION W/BUSH	YOOR4050	50	22B	1013
177040-04630	ハネ SPRING	YOOR4050	57 45	3 21	1E04 1007	177050-03220	ピニオン COMP I=2.58 PINTION W/BUSH	YOOR4050	51	19B	1014
177040-04640	チヨウツツハシカハシ COVER	YOOR4050	55 45	21 22	1E02 1007	177050-03400	サポ-トシヤク CMP. SUPPORT SHAFT	YOOR4050	51	19C	1014
			47	5	1009	177050-03600	アソクシヤク COMP I=3.53 SHAFT ASSY, OUTPUT	YOOR4050	51	1	1014
			55	22	1E02	177050-03610	アソクシヤク COMP I=3.10 SHAFT ASSY, OUTPUT	YOOR4050	52	1A	1015
177040-04660	ボディ BODY	YOOR4050	57 46	5 2	1E04 1008	177050-03620	アソクシヤク COMP I=2.58 SHAFT ASSY, OUTPUT	YOOR4050	52	1B	1015
177040-04670	ソクツ (A) COVER A	YOOR4050	56 46	2 3	1E03 1008	177050-04202	チヨウツツハシ VALVE	YOOR4050	52	1C	1015
177040-04680	ソクツ (B) COVER B	YOOR4050	56 46	3 4	1E03 1008	177052-04220	ハネ (チヨウツツハシ) SPRING	YOOR4050	49	28	1011
177040-04750	クイヤトリツツタ BRACKET	YOOR4050	56 39	4 34	1E03 1C16	177052-04240	ハネ (カシカシニヨクハシ) SPRING	YOOR4050	39	30	1C16
177040-04831	ハネツツキ (ク-ラ)	YOOR4050	49 46	68 10	1011 1008	177052-04260	ハネ (カシカシニヨクハシ) SPRING	YOOR4050	49	31	1011
			56	10	1E03	177052-04650	ク-ラ COMP COOLER ASSY, LUB.OIL	YOOR4050	49	31	1011
177040-04840	サツツフ-レ-ト (シ ヲシ V)	YOOR4050	64 47	6 23	1E11 1009	177052-04740	コア COMP CORE ASSY	YOOR4050	46	1	1008
177040-09050	キチキユキスルツ WRENCH	YOOR4050	57 37	23 2	1E04 1C14	177055-02950	メシハシ (セキハシ) ミキ LABEL	YOOR4050	56	1	1E03
177040-09110	ソケット A (キタカチツツト.シ) SOCKET A, NUT	YOOR4050	45	45	1007	177057-04481	クイヤトリツツタ クイヤトリツツタ	YOOR4050	45	1	1007
			55	45	1E02			YOOR4050	45	1	1007

7 <sup>th</sup> Edition Part No.	Description	PC No.	Group	Ref.	Loc. No.	7 <sup>th</sup> Edition Part No.	Description	PC No.	Group	Ref.	Loc. No.
177057-04481	BRACKET	YOOR4050	55	1	1E02	177090-03760	NUT	YOOR4050	52	4	1D15
177057-04501	ワイヤトリックダイヤ TROLLING VALVE ASSY	YOOR4050	45	10	1D07	177099-02130	ナット ストレートピン	YOOR4050	39	7	1C16
177057-04590	ハネ SPRING	YOOR4050	55 45	10 17	1E02 1D07				49	4	1D11
177057-04601	トロリックレバー LEVER, TROLLING	YOOR4050	55 45	17 18	1E02 1D07	196103-04100	ソウジレバー LEVER	YOOR4050	39	24	1C16
177057-04610	ナット(トロリック) NUT	YOOR4050	55 45	18 19	1E02 1D07	196320-06610	ワイヤピン 3X8 PIN 3X8	YOOR4050	49 46	24 7	1D11 1D08
177057-04620	チヨウセイネジ SCREW	YOOR4050	55 45	19 20	1E02 1D07	22113-080000	ワッシャー(ワッシャー) 8 WASHER 8	YOOR4050	39	52	1C16
177058-02450	タイソクホウコウメイハン LABEL	YOOR4050	55 4	19 12	1E02 1A11	22117-040000	ワッシャー(ワッシャー) 4 WASHER 4	YOOR4050	49	41	1D11
177058-04220	カンカンニユクハン BOLT M 8 X 55 PLATED	YOOR4050	55 39	20 29	1E02 1C16	22117-060000	ワッシャー(ワッシャー) 6 WASHER 6	YOOR4050	30	62 63	1C06 1C06
177061-04000	シヨウオンバルブ(2.0) SILENT VALVE COMP	YOOR4050	49 47	29 1	1D11 1D09	22117-080000	ワッシャー(ワッシャー) 8 WASHER 8	YOOR4050	32	4	1C09
177061-04490	ケーブルブラケット CMP BRACKET ASSY, CABLE	YOOR4050	57 45	1 2	1E04 1D07	22117-100000	ワッシャー(ワッシャー) 10 WASHER 10	YOOR4050	45	23	1D07
177061-04520	PK(BX) タイソクハン GASKET	YOOR4050	57 47	2 2	1E04 1D09	22137-080000	ワッシャー(ワッシャー) 8 WASHER 8, POLISHED	YOOR4050	55 14	23 33	1E02 1B05
177061-04620	ハネ N03(BX L=33) SPRING L=33	YOOR4050	57 47	2 4	1E04 1D09	22137-100000	ワッシャー(ワッシャー) 10 WASHER 10, POLISHED	YOOR4050	28 7	21 20	1C04 1A14
177061-04750	オリフ入(2.0)	YOOR4050	57 47	4 6	1E04 1D09				28 60	13 27	1C04 1C04 1E07
177061-04911	ワタ(シヨウオンV)	YOOR4050	57 47	6 8	1E04 1D09	22137-160000	ワッシャー(ワッシャー) 16 WASHER 16, POLISHED	YOOR4050	39	26	1C16
177061-04930	ワタ(チヨウセイネジ)	YOOR4050	57 47	8 9	1E04 1D09				49	26	1D11
177061-04940	チヨウセイネジ	YOOR4050	57 47	9 10	1E04 1D09	22157-060000	ワッシャー(ワッシャー) 6 WASHER 6	YOOR4050	39	35	1C16
177061-04951	スワール	YOOR4050	57 47	11 11	1E04 1E04	22190-080000	シールワッシャー(ワッシャー) 8 SEAL WASHER 8	YOOR4050	49 30	69 64	1D11 1C06
177075-02150	シム COMP. SHIM SET	YOOR4050	57 49	11 60	1D09 1D11	22190-160003	シールワッシャー(ワッシャー) 16 SEAL WASHER	YOOR4050	39	6	1C16
177090-02250	チヨウセイハン(アイソルシヤフ)	YOOR4050	57 39	11 71	1E04 1C16				49 64	6 7	1D11 1E11
177090-03090	プレート(スチール) PLATE, STEEL	YOOR4050	40 41	13 13	1D02 1D03	22207-025230	ワッシャー 25X2.3 CIRCLIP 25X2.3	YOOR4050	40	5	1D02
177090-03760	ナット	YOOR4050	50 51 42	13 13 4	1D13 1D14 1D04	22212-050000	ワッシャー(ワッシャー) 5 WASHER 5, SPRING	YOOR4050	50 39	5 36	1D13 1C16
									45	3	1D07

7 <sup>ル</sup> ヒ <sup>ル</sup> ハ <sup>ル</sup> コ <sup>ル</sup> コ <sup>ル</sup> PART NO.	7 <sup>ル</sup> ヒ <sup>ル</sup> メ <sup>ル</sup> イ DESCRIPTION	PC NO.	コ <sup>ル</sup> ケ <sup>ル</sup> ク GRP.	ミ <sup>ル</sup> タ <sup>ル</sup> シ REF.	ロ <sup>ル</sup> ケ <sup>ル</sup> -シ <sup>ル</sup> ヨ <sup>ル</sup> ン LOC.NO.	7 <sup>ル</sup> ヒ <sup>ル</sup> ハ <sup>ル</sup> コ <sup>ル</sup> コ <sup>ル</sup> PART NO.	7 <sup>ル</sup> ヒ <sup>ル</sup> メ <sup>ル</sup> イ DESCRIPTION	PC NO.	コ <sup>ル</sup> ケ <sup>ル</sup> ク GRP.	ミ <sup>ル</sup> タ <sup>ル</sup> シ REF.	ロ <sup>ル</sup> ケ <sup>ル</sup> -シ <sup>ル</sup> ヨ <sup>ル</sup> ン LOC.NO.
22212-050000	WASHER 5, SPRING ハ <sup>ル</sup> ネ <sup>ル</sup> ツ <sup>ル</sup> カ <sup>ル</sup> ネ <sup>ル</sup> 5	YOOR4050	49	70	1D11	22272-000060	CIRCLIP E- 4 ト <sup>ル</sup> メ <sup>ル</sup> ヱ <sup>ル</sup> 6	YOOR4050	29	57	1C05
			55	3	1E02		CIRCLIP E- 6				
22212-140000	WASHER 14, SPRING ハ <sup>ル</sup> ネ <sup>ル</sup> ツ <sup>ル</sup> カ <sup>ル</sup> ネ <sup>ル</sup> 14	YOOR4050	5	14	1A12	22287-080000	入 <sup>ル</sup> -ハ <sup>ル</sup> -ロ <sup>ル</sup> ツ <sup>ル</sup> ク <sup>ル</sup> サ <sup>ル</sup> カ <sup>ル</sup> ネ <sup>ル</sup> 8	YOOR4050	30	65	1C06
22217-050000	WASHER 5, SPRING ハ <sup>ル</sup> ネ <sup>ル</sup> ツ <sup>ル</sup> カ <sup>ル</sup> ネ <sup>ル</sup> 5	YOOR4050	25	61	1B16		LOCKING WASHER		39	17	1C16
	SPRING WASHER 5									46	1C16
			31	7	1C08					51	1C16
			36	7	1C13					55	1C16
22217-060000	WASHER 6, SPRING ハ <sup>ル</sup> ネ <sup>ル</sup> ツ <sup>ル</sup> カ <sup>ル</sup> ネ <sup>ル</sup> 6	YOOR4050	25	62	1B16					60	1C16
22217-080000	WASHER 8, SPRING ハ <sup>ル</sup> ネ <sup>ル</sup> ツ <sup>ル</sup> カ <sup>ル</sup> ネ <sup>ル</sup> 8	YOOR4050	3	21	1A10					68	1C16
	SPRING WASHER 8								43	5	1D05
									45	35	1D07
			11	8	1B02					41	1D07
			14	9	1B05					46	1D08
			17	21	1B08					47	24
			19	6	1B10					49	17
			22	6	1B13					35	1D11
			26	34	1C02					40	1D11
			28	22	1C04					44	1D11
			31	8	1C08					49	1D11
			35	9	1C12					57	1D11
22217-100000	WASHER 10, SPRING ハ <sup>ル</sup> ネ <sup>ル</sup> ツ <sup>ル</sup> カ <sup>ル</sup> ネ <sup>ル</sup> 10	YOOR4050	3	22	1A10				53	5	1D16
									55	35	1E02
			7	21	1A14					41	1E02
22217-120000	WASHER 12, SPRING ハ <sup>ル</sup> ネ <sup>ル</sup> ツ <sup>ル</sup> カ <sup>ル</sup> ネ <sup>ル</sup> 12	YOOR4050	25	91	1C01				56	12	1E03
									57	24	1E04
22242-000100	CIRCLIP 10 ト <sup>ル</sup> メ <sup>ル</sup> ヱ <sup>ル</sup> (シ <sup>ル</sup> ツ <sup>ル</sup> ) 10	YOOR4050	31	6	1C08	22287-120000	入 <sup>ル</sup> -ハ <sup>ル</sup> -ロ <sup>ル</sup> ツ <sup>ル</sup> ク <sup>ル</sup> サ <sup>ル</sup> カ <sup>ル</sup> ネ <sup>ル</sup> 12	YOOR4050	25	63	1B16
			45	24	1D07		WASHER 12			29	58
			55	24	1E02				30	66	1C06
22242-000220	CIRCLIP 22 ト <sup>ル</sup> メ <sup>ル</sup> ヱ <sup>ル</sup> (シ <sup>ル</sup> ツ <sup>ル</sup> ) 22	YOOR4050	39	22	1C16	22312-040100	平 <sup>ル</sup> 行 <sup>ル</sup> ツ <sup>ル</sup> チ <sup>ル</sup> 4X10 PARALLEL PIN 4X10	YOOR4050	39	25	1C16
			49	22	1D11				45	25	1D07
22242-000280	CIRCLIP 28 ト <sup>ル</sup> メ <sup>ル</sup> ヱ <sup>ル</sup> (シ <sup>ル</sup> ツ <sup>ル</sup> ) 28	YOOR4050	40	11	1D02				49	25	1D11
									55	25	1E02
			41	11	1D03	22312-080160	平 <sup>ル</sup> 行 <sup>ル</sup> ツ <sup>ル</sup> チ <sup>ル</sup> 8X16 PARALLEL PIN 8X 16	YOOR4050	15	21	1B06
			50	11	1D13						
			51	11	1D14	22351-020008	ス <sup>ル</sup> リ <sup>ル</sup> ツ <sup>ル</sup> ク <sup>ル</sup> チ <sup>ル</sup> ニ <sup>ル</sup> 2.0AX 8	YOOR4050	44	5	1D06
22242-000320	CIRCLIP 32 ト <sup>ル</sup> メ <sup>ル</sup> ヱ <sup>ル</sup> (シ <sup>ル</sup> ツ <sup>ル</sup> ) 32	YOOR4050	27	12	1C03		ス <sup>ル</sup> リ <sup>ル</sup> ツ <sup>ル</sup> ク <sup>ル</sup> チ <sup>ル</sup> ニ <sup>ル</sup> 2X 8				
22252-000120	CIRCLIP 12 ト <sup>ル</sup> メ <sup>ル</sup> ヱ <sup>ル</sup> (ツ <sup>ル</sup> チ <sup>ル</sup> ) 12	YOOR4050	47	13	1D09	22351-030010	ス <sup>ル</sup> リ <sup>ル</sup> ツ <sup>ル</sup> ク <sup>ル</sup> チ <sup>ル</sup> ニ <sup>ル</sup> 3.0AX 10	YOOR4050	1	17	1A08
							SPRING PIN 3X10			54	5
22252-000420	CIRCLIP 42 ト <sup>ル</sup> メ <sup>ル</sup> ヱ <sup>ル</sup> (ツ <sup>ル</sup> チ <sup>ル</sup> ) 42	YOOR4050	21	9	1B12	22351-030016	ス <sup>ル</sup> リ <sup>ル</sup> ツ <sup>ル</sup> ク <sup>ル</sup> チ <sup>ル</sup> ニ <sup>ル</sup> 3.0AX 16	YOOR4050	29	59	1C05
							SPRING PIN 3X16				
22252-000820	CIRCLIP 82 ト <sup>ル</sup> メ <sup>ル</sup> ヱ <sup>ル</sup> (ツ <sup>ル</sup> チ <sup>ル</sup> ) 82	YOOR4050	40	15	1D02	22351-040020	ス <sup>ル</sup> リ <sup>ル</sup> ツ <sup>ル</sup> ク <sup>ル</sup> チ <sup>ル</sup> ニ <sup>ル</sup> 4AX20	YOOR4050	39	23	1C16
							SPRING PIN 4X20				
									45	26	1D07
			41	15	1D03				49	23	1D11
			50	15	1D13				55	26	1E02
			51	15	1D14	22351-050010	ス <sup>ル</sup> リ <sup>ル</sup> ツ <sup>ル</sup> ク <sup>ル</sup> チ <sup>ル</sup> ニ <sup>ル</sup> 5.0AX 10	YOOR4050	25	64	1B16
22272-000040	CIRCLIP E- 4 ト <sup>ル</sup> メ <sup>ル</sup> ヱ <sup>ル</sup> 4	YOOR4050	29	56	1C05		SPRING PIN 5X10				
						22351-060012	ス <sup>ル</sup> リ <sup>ル</sup> ツ <sup>ル</sup> ク <sup>ル</sup> チ <sup>ル</sup> ニ <sup>ル</sup> 6.0AX 12	YOOR4050	1	16	1A08
			30	36	1C06		SPRING PIN 6X12				

7 <sup>th</sup> Edition Part No.	Description	PC No.	Group	Ref.	Loc. No.	7 <sup>th</sup> Edition Part No.	Description	PC No.	Group	Ref.	Loc. No.	
22351-060012	スプリングピン 6.0AX 12 SPRING PIN 6X12	Y00R4050	6	52	1A13	23061-070300	パイプ 7X 300 PIPE 7X 300	Y00R4050	1	34	1A08	
22360-040000	スナップピン 4 SNAP PIN 4	Y00R4050	30	67	1C06				14	36	1B05	
22360-050000	スナップピン 5 SNAP PIN 5	Y00R4050	29	60	1C05				23	25	1B14	
22360-080000	スナップピン 8 SNAP PIN 8	Y00R4050	32	5	1C09	23072-101000	アミアクシキホース (25/33X1M) HOSE (25/33X1000)	Y00R4050	59	12	1E06	
			61	12	1E08	23072-102000	アミアクシキホース (25/33X2M) HOSE (25/33X2000)	Y00R4050	24	22	1B15	
22372-060000	スナップピン 6 SNAP PIN 6	Y00R4050	30	68	1C06	23080-013000	ホースクランプ 13 CLAMP 13, HOSE	Y00R4050	28	47	1C04	
22414-250150	ワリピン 2.5X 15 COTTER PIN 2.5X15	Y00R4050	31	9	1C08					66	1C04	
			32	6	1C09	23217-050000	フランジ 5K 50 FLANGE 50, ROUND	Y00R4050	11	14	1B02	
22451-060000	ワイヤ 0.6 WIRE 0.6	Y00R4050	11	9	1B02	23297-250081	カントメカク A27X12 RETAINER 25X 8	Y00R4050	24	16	1B15	
22512-070140	フェザークー 7X14 KEY 7X 14	Y00R4050	12	6	1B03	23341-150000	カンツキヤ 15 PIPE JOINT 15	Y00R4050	20	6	1B11	
			15	7	1B06	23414-080000	ハーツキン (丸) 8 GASKET 8, ROUND	Y00R4050	2	22	1A09	
22512-070160	フェザークー 7X16 KEY 7X 16	Y00R4050	15	12	1B06				28	40	1C04	
22624-250040	リベット (丸) 2.5X 4 RIVET 2.5X 4	Y00R4050	39	76	1D01					67	1C04	
			49	65	1D11	23414-100000	ハーツキン (丸) 10 GASKET 10, ROUND	Y00R4050	8	14	1A15	
22717-410160	コネシ 4.1X16 SCREW 4.1X16	Y00R4050	62	10	1E09					9	22	1A16
22724-800380	モネシ (ワ) 58.0X 38 SCREW 8X 38	Y00R4050	33	40	1C10				10	13	1B01	
23000-013000	ホースクリップ 13 CLAMP 13	Y00R4050	10	17	1B01	23414-100014	ハーツキン (コ) 丸 10 PACKING 10, ROUND	Y00R4050	29	61	1C05	
			28	61	1C04	23414-120000	ハーツキン (丸) 12 GASKET 12, ROUND	Y00R4050	28	48	1C04	
23000-016000	ホースクリップ 16 CLAMP 16	Y00R4050	28	23	1C04					55	1C04	
				53	1C04				47	14	1D09	
23000-025000	ホースクリップ 25 CLAMP 25	Y00R4050	20	20	1B11				57	14	1E04	
23000-028000	ホースクリップ 28 CLAMP 28	Y00R4050	7	22	1A14	23414-120016	ハーツキン (コ) 丸 12 GASKET 12	Y00R4050	39	12	1C16	
23000-035000	ホースクリップ 35 CLAMP 35	Y00R4050	24	14	1B15					78	1D01	
				21	1B15				45	27	1D07	
23000-041000	ホースクリップ 41 CLAMP 41	Y00R4050	22	18	1B13				49	12	1D11	
				18	1B13				67	1011		
				59	13	1E06			55	27	1E02	
23000-054000	ホースクリップ 54 CLAMP 54	Y00R4050	9	15	1A16	23414-130000	ハーツキン (丸) 13 PACKING 13, ROUND	Y00R4050	14	10	1B05	
				10	10	1B01	23414-140000	ハーツキン (丸) 14 PACKING 14, ROUND	Y00R4050	28	24	1C04
23000-060000	ホースクリップ 60 CLAMP 60	Y00R4050	9	16	1A16					49	1C04	
				14	34	1B05			68	1C04		
23000-070000	ホースクリップ 70 CLAMP 70	Y00R4050	14	35	1B05	23414-160000	ハーツキン (丸) 16 PACKING 16, ROUND	Y00R4050	3	23	1A10	
23010-013000	ホースクリップ 13 CLAMP 13	Y00R4050	23	30	1B14	23414-170000	ハーツキン (丸) 17 PACKING 17, ROUND	Y00R4050	23	21	1B14	

フレキシブルコンベヤ PART NO.	フレキシブル DESCRIPTION	PC NO.	グループ	リファレンス	ロケーション	フレキシブルコンベヤ PART NO.	フレキシブル DESCRIPTION	PC NO.	グループ	リファレンス	ロケーション
			GRP.	REF.	LOC.NO.				GRP.	REF.	LOC.NO.
23414-180000	パッキング(丸) 18 PACKING 18,ROUND	YOOR4050	19	21	1B10	24101-062024	プラグ PF1/4 PLUG PF1/4	YOOR4050	21	11	1B12
			47	15	1D09		ボールベアリング BALL BEARING				
23414-200000	パッキング(丸) 20 PACKING 20,ROUND	YOOR4050	57	15	1E04	24101-063024	ボールベアリング BALL BEARING	YOOR4050	21	10	1B12
			20	22	1B11						
23414-240031	パッキング(コ) 24 GASKET 24	YOOR4050	27	14	1C03	24142-302050	テーパローラベアリング TAPER-ROLLER BEARING	YOOR4050	40	17	1D02
23421-210000	パッキング(コ) 21 PACKING 21	YOOR4050	7	23	1A14	24142-302070	ボールベアリング BALL BEARING	YOOR4050	42	8	1D04
23857-030000	ジョイントボルト 3 JOINT BOLT 3	YOOR4050	1	38	1A08				52	8	1D15
23857-060000	ジョイントボルト 6 BOLT M6,JOINT	YOOR4050	28	50	1C04	24142-322050	テーパローラベアリング TAPER-ROLLER BEARING	YOOR4050	40	16	1D02
23857-080000	ジョイントボルト 8 JOINT BOLT 8	YOOR4050	28	25	1C04				41	16	1D03
									50	17	1D13
23857-150000	ジョイントボルト 15 JOINT BOLT 15	YOOR4050	20	23	1B11	24142-323050	テーパローラベアリング TAPER-ROLLER BEARING	YOOR4050	50	16	1D13
23871-005000	プラグ PT 1/16 PLUG PT 1/16	YOOR4050	17	20	1B08	24144-303060	ボールベアリング BALL BEARING	YOOR4050	51	16	1D14
23871-010000	プラグ PT 1/8,SCREW PLUG PT1/8,SCREW	YOOR4050	1	6	1A08				42	7	1D15
			9	8	1A16	24164-000252	クリップ 25 CIRCLIP 25	YOOR4050	40	18	1D02
			14	23	1B05				41	18	1D03
			39	13	1C16				50	18	1D13
			47	16	1D09				51	18	1D14
			49	13	1D11	24190-100001	ボール 5/16 BALL 5/16, STEEL	YOOR4050	39	18	1C16
23871-020000	プラグ PT 1/4,SCREW PLUG PT1/4,SCREW	YOOR4050	57	16	1E04				49	18	1D11
			19	15	1B10	24311-000050	Oリング 1A P 5.0 O-RING 1A P-5.0	YOOR4050	14	26	1B05
23871-030000	プラグ PT 3/8,SCREW PLUG PT3/8,SCREW	YOOR4050	1	7	1A08	24311-000060	Oリング 1A P 6.0 O-RING 1A P 6.0	YOOR4050	59	11	1E06
			3	8	1A10						
23887-080002	プラグ 8 PLUG 8	YOOR4050	6	16	1A13	24311-000090	Oリング 1A P 6.0 O-RING 1A P-6.0	YOOR4050	39	58	1C16
			28	39	1C04						
23887-100002	プラグ 10 PLUG 10	YOOR4050	29	62	1C05				45	29	1D07
									30	30	1D07
									47	18	1D09
23887-120002	プラグ 12,HEX. PLUG 12,HEX.	YOOR4050	30	69	1C06				49	47	1D11
			39	11	1C16				55	29	1E02
									30	30	1E02
			45	28	1D01	24311-000110	Oリング 1A P 11.0 O-RING 1A P-11.0	YOOR4050	57	18	1E04
									30	70	1C06
			47	17	1D09	24311-000120	Oリング 1A P 12.0 O-RING 1A P12	YOOR4050	7	15	1A14
			49	11	1D11						
									28	11	1C04
			55	28	1E02	24311-000140	Oリング 1A P 14.0 O-RING 1A P-14.0	YOOR4050	17	22	1B08
			57	17	1E04	24311-000150	Oリング 1A P 15.0 O-RING 1A P-15.0	YOOR4050	21	13	1B12
23893-030002	プラグ PF3/8 PLUG PF3/8	YOOR4050	23	20	1B14						
23894-020002	プラグ PF1/4 PLUG PF1/4	YOOR4050	14	11	1B05	24311-000180	Oリング 1A P 18.0 O-RING 1A P 18.0	YOOR4050	39	21	1C16



フォルトコンタクト PART NO.	フォルトメイ DESCRIPTION	PC NO.	グループ	参照	ロケーション LOC.NO.	フォルトコンタクト PART NO.	フォルトメイ DESCRIPTION	PC NO.	グループ	参照	ロケーション LOC.NO.
24311-000180	0-RING 1A P-18.0	Y00R4050	49	21	1D11	26013-080302	V-BELT A:45INCH	Y00R4050	14	12	1B05
24311-000210	0-RING 1A P-21.0	Y00R4050	45	31	1D07		ボルト(ハネ) 8X 30				
	0-RING 1A P-21.0					26022-050102	ナット5X10	Y00R4050	29	64	1C05
			47	19	1D09		SCREW M 5X 10		30	72	1C06
			55	31	1E02						
24311-000220	0-RING 1A P-22.0	Y00R4050	39	33	1C16	26022-060162	ナット6X16	Y00R4050	25	69	1B16
	0-RING 1A P-22.0					26106-060102	SCREW M 6X 16	Y00R4050	22	8	1B13
			49	33	1D11		ボルト 6X 10 PLATED				
24311-000250	0-RING 1A P-25.0	Y00R4050	39	64	1C16	26106-060162	ナット 6X 16	Y00R4050	2	15	1A09
	0-RING 1A P-25.0						ボルト 6X 16 PLATED				
			49	53	1D11				20	25	1B11
24311-000300	0-RING 1A P-30.0	Y00R4050	42	5	1D04				30	73	1C06
	0-RING 1A P-30.0								45	32	1D07
			52	5	1D15				55	32	1E02
24311-000320	0-RING 1A P-32.0	Y00R4050	2	9	1A09	26106-060182	ナット 6X 18	Y00R4050	30	74	1C06
	0-RING 1A P-32.0						ボルト 6X 18 PLATED				
			7	13	1A14	26106-060202	ナット 6X 20	Y00R4050	20	26	1B11
24311-240100	0-RING 1A P-10A	Y00R4050	29	63	1C05		ボルト 6X 20 PLATED				
	0-RING 1A P-10A								26	35	1C02
			30	71	1C06				29	65	1C05
24314-000180	0-RING 4C P-18.0	Y00R4050	20	24	1B11				30	75	1C06
	0-RING 4C P-18.0					26106-060322	ナット 6X 32	Y00R4050	33	34	1C10
24321-000300	0-RING G30	Y00R4050	15	24	1B06		ボルト 6X 32 PLATED				
	0-RING G30					26106-080102	ナット 8X 10	Y00R4050	28	65	1C04
			40	21	1D02		ボルト 8X 10 PLATED				
			50	21	1D13	26106-080122	ナット 8X 12	Y00R4050	2	16	1A09
24321-000350	0-RING 1A G-35.0	Y00R4050	39	70	1C16		ボルト 8X 12 PLATED		3	24	1A10
	0-RING 1A G-35.0								8	7	1A15
			49	59	1D11				17	23	1B08
24321-000650	0-RING 1A G-65.0	Y00R4050	46	5	1D08				31	11	1C08
	0-RING 1A G-65.0										
			56	5	1E03	26106-080142	ナット 8X 14	Y00R4050	6	57	1A13
24321-000750	0-RING 1A G-75.0	Y00R4050	18	9	1B09		ボルト 8X 14 PLATED				
	0-RING 1A G-75.0								18	12	1B09
			23	17	1B14				19	7	1B10
24341-000160	0-RING 1A S-16.0	Y00R4050	25	65	1B16				23	16	1B14
	0-RING 1A S-16.0										
24341-000260	0-RING 1A S-26.0	Y00R4050	2	14	1A09				39	45	1C16
	0-RING 1A S-26.0								49	34	1D11
24341-000530	0-RING 1A S-53.0	Y00R4050	7	9	1A14	26106-080162	ナット 8X 16	Y00R4050	1	36	1A08
	0-RING 1A S-53.0						ボルト 8X 16 PLATED				
24341-000600	0-RING 1A S-60.0	Y00R4050	21	15	1B12				2	23	1A09
	0-RING 1A S-60.0								3	25	1A10
24411-254008	オイルシール SC254008	Y00R4050	39	73	1C16				6	58	1A13
	OIL SEAL SC254008								11	10	1B02
			49	62	1D11				15	22	1B06
24421-203508	シール TC203508	Y00R4050	21	12	1B12				17	24	1B08
	SEAL TC20 35 08, OIL								18	13	1B09
24421-486209	オイルシール TC486209	Y00R4050	39	74	1D01				21	18	1B12
	OIL SEAL TC486209								24	17	1B15
			49	63	1D11				35	7	1C12
25132-004500	ナット(ロ-エツ)A45	Y00R4050	22	7	1B13	26106-080202	ナット 8X 20	Y00R4050	7	10	1A14



7^ヒコハ^ンコウ PART NO.	7^ヒコメイ DESCRIPTION	PC NO.	コウモク GRP.	ミダシ REF.	ロケ-シヨウ LOC. NO.	7^ヒコハ^ンコウ PART NO.	7^ヒコメイ DESCRIPTION	PC NO.	コウモク GRP.	ミダシ REF.	ロケ-シヨウ LOC. NO.	
26113-120602	ナ^ルト 12X 60 BOLT M12X 60	Y00R4050	11	16	1B02	26366-080002	ナ^ツキナ^ツト 8 NUT 8	Y00R4050	3	27	1A10	
26116-050142	ナ^ルト 5X 14 BOLT M 5X 14 PLATED	Y00R4050	32	7	1C09				6	31	1A13	
				12	1C09					32	1A13	
				61	1E08					7	5	1A14
				13	1E08					8	11	1A15
26116-050202	ナ^ルト 5X 20 BOLT M5X20	Y00R4050	32	13	1C09					9	19	1A16
26116-050309	ナ^ルト 5X30 (-050302^) BOLT M 5X 30 PLATED	Y00R4050	25	66	1B16					10	12	1B01
										14	13	1B05
26116-060122	ナ^ルト 6X 12 BOLT M6X12	Y00R4050	45	37	1D07						42	1B05
				55	1E02					21	19	1B12
				37	1E02					23	22	1B14
26116-060162	ナ^ルト 6X 16 BOLT M 6X 16 PLATED	Y00R4050	47	20	1D09					28	28	1C04
				20	1D09					29	66	1C05
										30	76	1C06
26116-080202	ナ^ルト 8X 20 BOLT M 8X 20 PLATED	Y00R4050	57	20	1E04	26367-060002	ナ^ツキナ^ツト 6 NUT M 6	Y00R4050	6	30	1A13	
				39	1C16					31	13	1C08
				45	1D07	26450-060252	6カクア^ナ^ルト 6X 25 BOLT M 6X 25	Y00R4050	19	11	1B10	
				49	1D11							
				55	1E02	26476-060142	タ^ツヒ^ン^ルト 6X 14 BOLT M 6X 14	Y00R4050	8	4	1A15	
26116-080302	ナ^ルト 8X 30 BOLT M 8X 30 PLATED	Y00R4050	59	14	1E06					9	4	1A16
26116-081202	ナ^ルト 8X120 BOLT M 8X120 PLATED	Y00R4050	47	25	1D09					10	4	1B01
				57	1E04	26551-050122	ナ^コネシ^ M5X12 SCREW	Y00R4050	39	39	1C16	
				25	1E04					45	5	1D07
26116-101202	ナ^ルト 10X120 BOLT M10X120 PLATED	Y00R4050	60	25	1E07					49	73	1D11
26116-120302	ナ^ルト 12X 30 BOLT M12X 30 PLATED	Y00R4050	5	5	1A12	26557-040122	ナ^コネシ^ (+ア^ 4X12 SCREW M 4X 12, PAN HD	Y00R4050	33	33	1C10	
				33	1C10					34	23	1C11
26203-060102	ナ^ルト 6X 10 BOLT M 6X 10	Y00R4050	21	16	1B12	26557-050102	ナ^コネシ^ (+ア^ 5X10 SCREW M 5X 10	Y00R4050	25	68	1B16	
26203-080252	ナ^ルト 8X 25 BOLT M 8X 25	Y00R4050	39	50	1C16	26557-050122	ナ^コネシ^ (+ア^ 5X12 SCREW M 5X 12	Y00R4050	31	14	1C08	
				49	1D11	26557-050142	ナ^コネシ^ (+ア^ 5X14 SCREW M 5X 14	Y00R4050	34	14	1C11	
26216-060202	ウエコネ^ルト 6X 20 STUD M 6X 20 PLATED	Y00R4050	6	19	1A13	26664-080002	フクロ^ツト (タカ 8 CAP NUT M 8	Y00R4050	59	7	1E06	
26216-080182	ウエコネ^ルト 8X 18 STUD M 8X 18 PLATED	Y00R4050	2	20	1A09	26667-080002	フクロ^ツト (タカ 8 CAP NUT M 8	Y00R4050	30	77	1C06	
26216-080222	ウエコネ^ルト 8X 22 STUD M 8X 22 PLATED	Y00R4050	6	28	1A13	26703-080002	ナ^ツト 8 NUT M 8	Y00R4050	11	12	1B02	
26216-081002	ウエコネ^ルト 8X100 STUD M 8X100 PLATED	Y00R4050	6	29	1A13					13	42	1B04
26226-080182	ウエコネ^ルト (2D) 8X 18 STUD M 8X 18 PLATED	Y00R4050	6	50	1A13					59	15	1E06
26226-080502	ウエコネ^ルト (2D) 8X 50 STUD M 8X 50 PLATED	Y00R4050	14	41	1B05	26703-120002	ナ^ツト 12 NUT M12	Y00R4050	11	17	1B02	
26226-100222	ウエコネ^ルト (2D) 10X 22 STUD M10X 22 PLATED	Y00R4050	38	5	1C15	26706-100002	ナ^ツト 10 NUT M10	Y00R4050	28	17	1C04	
				48	1D10						29	1C04
26366-060002	ナ^ツキナ^ツト 6 NUT M 6	Y00R4050	26	37	1C02	26713-080002	ナ^ツト 8 NUT M 8	Y00R4050	13	43	1B04	
26366-080002	ナ^ツキナ^ツト 8	Y00R4050	2	21	1A09	26713-100002	ナ^ツト M10 (ス^ン^ルス)	Y00R4050	7	25	1A14	

7 <sup>th</sup> Edition Part No.	7 <sup>th</sup> Edition Description	PC NO.	GRP.	REF.	LOC. NO.	7 <sup>th</sup> Edition Part No.	7 <sup>th</sup> Edition Description	PC NO.	GRP.	REF.	LOC. NO.
26716-050002	NUT, M10 (STENLES ナツト 5 NUT M 5)	Y00R4050	31	15	1C08	27225-100140	LOCK SCREW M 8X14 クチコミネジ 10X14 PLUG 10X14	Y00R4050	1	8	1A08
			36	6	1C13	27231-500000	ナカネジ 50 PLUG 50	Y00R4050	1	9	1A08
			45	6	1D07						
			49	74	1D11	27241-100000	ナカネジ 10 PLUG 10	Y00R4050	6	42	1A13
			55	6	1E02						
26716-060002	ナツト 6 NUT M6	Y00R4050	25	70	1B16	27241-120000	ナカネジ 12 PLUG 12	Y00R4050	1	10	1A08
26716-080002	ナツト 8 NUT M 8	Y00R4050	34	30	1C11	27241-220000	ナカネジ 22 PLUG 22	Y00R4050	6	17	1A13
				31	1C11	27241-280000	ナカネジ 28 PLUG 28	Y00R4050	23	6	1B14
			39	41	1C16						
			45	7	1D07	27241-300000	ナカネジ 30 PLUG 30	Y00R4050	1	11	1A08
			49	75	1D12						
			55	7	1E02	27241-400000	ナカネジ 40 PLUG 40	Y00R4050	6	18	1A13
26716-100002	ナツト 10 NUT M10	Y00R4050	38	6	1C15						
									23	7	1B14
			42	11	1D04	28110-100130	アハナ 10X13 WRENCH 10X13	Y00R4050	37	5	1C14
			48	6	1D10						
			52	11	1D15	28110-120140	アハナ 12X14 WRENCH 12X14	Y00R4050	37	6	1C14
26716-120002	ナツト 12 NUT M12	Y00R4050	25	92	1C01	28110-170190	アハナ 17X19 WRENCH 17X19	Y00R4050	37	7	1C14
			37	12	1C14	28110-220240	アハナ 22X24 WRENCH 22X24	Y00R4050	37	8	1C14
26716-140002	ナツト 14 NUT M14	Y00R4050	5	15	1A12						
26756-050002	トメナツト 5 LOCK NUT M 5 PLATED	Y00R4050	32	8	1C09	41650-550800	FOIL ELEMENT (8ミクロン) ELEMENT, FUEL OIL	Y00R4050	28	12	1C04
				14	1C09	41701-000680	ハシメネジ WASHER	Y00R4050	39	47	1C16
			61	14	1E08				49	36	1D11
26756-060002	トメナツト 6 LOCK NUT M 6 PLATED	Y00R4050	20	27	1B11	41701-001720	ブラケット BRACKET	Y00R4050	39	42	1C16
			29	67	1C05				45	8	1D07
			30	78	1C06				49	76	1D12
26756-080002	トメナツト 8 LOCK NUT M 8 PLATED	Y00R4050	6	51	1A13				55	8	1E02
						41710-000380	リモコンケーブル 33C L=4000 CABLE, REMO-CON	Y00R4050	31	23	1C08
26761-050002	ナツト 5 REAR COVER ASSY	Y00R4050	39	40	1C16	41710-000410	クランプ CLAMP	Y00R4050	31	17	1C08
26776-100002	トメナツト(ネジ) 10 LOCK NUT M10 PLATED	Y00R4050	45	33	1D07				39	43	1C16
									45	9	1D07
			47	21	1D09				49	77	1D12
			55	33	1E02				55	9	1E02
			57	21	1E04	41710-001300	ネジ-ワッシャー JOINT	Y00R4050	32	15	1C09
26776-120002	トメナツト(ネジ) 12 LOCK NUT M12 PLATED	Y00R4050	29	68	1C05						
									39	44	1C16
			30	80	1C06				45	38	1D07
26776-160002	トメナツト(ネジ) 16 LOCK NUT M16 PLATED	Y00R4050	39	27	1C16				49	78	1D12
									55	38	1E02
			49	27	1D11	41730-501421	リモコンヘッド HEAD, REMOTE-CONT.	Y00R4050	31	20	1C08
26979-080142	トメネジ LOCK SCREW M 8X14	Y00R4050	40	27	1D02	41730-501500	リモコンスタンド(75) A2.8 STAND, CONTROL	Y00R4050	31	21	1C08
			50	29	1D13						

フ <sup>レ</sup> ヒ <sup>ン</sup> ハ <sup>シ</sup> コ <sup>ウ</sup> PART NO.	フ <sup>レ</sup> ヒ <sup>ン</sup> メイ DESCRIPTION	PC NO.	コウモク GRP.	ミタシ REF.	ロケ-シヨウ LOC.NO.	フ <sup>レ</sup> ヒ <sup>ン</sup> ハ <sup>シ</sup> コ <sup>ウ</sup> PART NO.	フ <sup>レ</sup> ヒ <sup>ン</sup> メイ DESCRIPTION	PC NO.	コウモク GRP.	ミタシ REF.	ロケ-シヨウ LOC.NO.
42220-008960	メイハシコウ(YANMAR LABEL)	YOOR4050	4	8	1A11	729495-44500	BALANCER SHAFT ASSY.	YOOR4050	23	1	1B14
42430-550060	エレメント(ミス <sup>ト</sup> ア <sup>フ</sup> ラ <sup>フ</sup> コ <sup>ウ</sup> リキ)	YOOR4050	28	34	1C04	729495-51300	FO <sup>ク</sup> ン <sup>ク</sup> OMP W/TIMER	YOOR4050	25	1	1B16
43100-500550	43100551000 <sup>ハ</sup> SEE 43100-551000	YOOR4050	11	18	1B02	729497-11701	ポンプ W/GOV.& F.PUMP	YOOR4050	6	1	1A13
43400-500390	シ-ルワッパ 6S SEAL WASHER 6	YOOR4050	29	69	1C05	729497-51350	シリンダ <sup>ハ</sup> ツ <sup>ク</sup> ASSY	YOOR4050	25	2	1B16
43400-500410	シ-ルワッパ 8S SEAL WASHER 8	YOOR4050	20	28	1B11	729499-11700	HEAD ASSY, CYLINDER	YOOR4050	6	2	1A13
43400-500430	シ-ルワッパ 10S SEAL WASHER 10	YOOR4050	29	70	1C05	729499-51390	FO <sup>ク</sup> ン <sup>ク</sup> ASSY	YOOR4050	25	3	1B16
43400-500450	シ-ルワッパ 12 SEAL WASHER 12	YOOR4050	30	82	1C06	729499-53102	FUEL INJECTION PUMP	YOOR4050	26	2	1C02
43400-500490	シ-ルワッパ-(16) SEAL WASHER 16	YOOR4050	25	72	1B16	729590-11700	シリンダ <sup>ハ</sup> ツ <sup>ク</sup> ASSY	YOOR4050	6	3	1A13
43530-500570	カクキ <sup>キ</sup> チ(キ <sup>ク</sup> ス <sup>ト</sup> コ <sup>ウ</sup> ツク)	YOOR4050	24	20	1B15	729595-51391	FO <sup>ク</sup> ン <sup>ク</sup> ASSY (フ <sup>レ</sup> コ <sup>ウ</sup> ツキ)	YOOR4050	25	4	1B16
43623-500030	ス <sup>レ</sup> イ <sup>フ</sup> コ <sup>ウ</sup> リキ SEPARATOR	YOOR4050	28	30	1C04	729595-53100	FUEL INJECTION PUMP	YOOR4050	26	3	1C02
43662-025030	キ <sup>ク</sup> ス <sup>ト</sup> ン 25A フ <sup>ラ</sup> ン <sup>シ</sup> ナ <sup>シ</sup>	YOOR4050	24	19	1B15	777040-02550	クラツチケ-ス CMP	YOOR4050	39	1	1C16
43720-001220	タイホ-ス PIPE	YOOR4050	19	28	1B10	777040-02562	ハウジング ASSY, CLUTCH	YOOR4050	49	1	1D11
45511-501250	カン <sup>ヤ</sup> SPACER	YOOR4050	28	18	1C04	777040-02562	コウ <sup>ク</sup> ワ <sup>ク</sup> ASSY	YOOR4050	39	8	1C16
46150-003610	ヒューズ <sup>ホ</sup> ツク <sup>ス</sup> BOX, FUSE	YOOR4050	62	30	1E09	777040-02990	リア <sup>カ</sup> バ <sup>ウ</sup> ASSY	YOOR4050	49	8	1D11
711100-51540	ローラ <sup>CMP</sup> ROLLER ASSY	YOOR4050	25	19	1B16	777040-04700	ハ <sup>ツ</sup> キ <sup>ン</sup> セツト GASKET SET	YOOR4050	64	1	1E11
729402-11650	キ <sup>ク</sup> キ <sup>ハ</sup> ン <sup>ク</sup> OMP ARM ASSY, ROCKER	YOOR4050	6	46	1A13	777040-04700	サ <sup>ト</sup> ウ <sup>シ</sup> ク <sup>ン</sup> OMP PUMP ASSY, HYDRAULIC	YOOR4050	43	1	1D05
729402-23100	ロッド <sup>ハ</sup> ツ <sup>ク</sup> ミ ROD ASSY, CONNECTING	YOOR4050	16	15	1B07	919400-02500	ヤ <sup>ン</sup> マ-カ <sup>イ</sup> ス <sup>イ</sup> コ <sup>シ</sup> 25S	YOOR4050	53	1	1D16
729470-11520	ハ <sup>ン</sup> ク <sup>シ</sup> ツ ASSY. BONNET ASSY, HEAD	YOOR4050	7	1	1A14	919400-02500	STRAINER	YOOR4050	59	1	1E06
729470-22500	ヒ <sup>ス</sup> ト <sup>リ</sup> ン <sup>ク</sup> SET RING SET	YOOR4050	16	9	1B07	977770-01212	シ <sup>リ</sup> コ <sup>ン</sup> イ <sup>キ</sup> シ <sup>ヨ</sup> ウ <sup>カ</sup> ス <sup>ケ</sup> ツト GASKET, LIQUID	YOOR4050	63	17	1E10
729470-53103	FO <sup>ク</sup> ン <sup>ク</sup> ASSY VALVE ASSY, F.INJECT	YOOR4050	26	1	1C02	977782-00121	オ <sup>イ</sup> ル <sup>ホ</sup> ン <sup>ク</sup> (オ-ト <sup>ス</sup> ツ <sup>フ</sup> ツ <sup>キ</sup> ) PUMP ASSY, W/TIMMER	YOOR4050	58	1	1E05
729470-54101	タイマ <sup>ASSY.</sup> TIMER ASSY.	YOOR4050	27	1	1C03	977782-00300	イン <sup>ペ</sup> ラ INPELLER	YOOR4050	58	2	1E05
729470-92100	コウ <sup>ク</sup> セツト TOOL SET	YOOR4050	37	1	1C14						
729470-92601	ハ <sup>ツ</sup> キ <sup>ン</sup> セツト GASKET SET	YOOR4050	63	1	1E10						
729472-01560	シ <sup>リ</sup> ン <sup>ダ</sup> フ <sup>ロ</sup> ツクOMP BLOCK ASSY, CYLINDER	YOOR4050	1	1	1A08						
729490-28510	ハ <sup>ラ</sup> ン <sup>ク</sup> シ <sup>ヤ</sup> フト(A) ASSY. BALANCER SHAFT ASSY.	YOOR4050	17	6	1B08						
729490-28520	ハ <sup>ラ</sup> ン <sup>ク</sup> シ <sup>ヤ</sup> フト(B) ASSY.	YOOR4050	17	11	1B08						

TOTAL (ITEM= 1,023) (REF.= 1,553)

Part No.	Description	PC NO.	GRP.	REF.	LOC.NO.	Part No.	Description	PC NO.	GRP.	REF.	LOC.NO.
129470-42001	P-CMP PUMP ASSY,C.WATER	YOOR4050	22	1- 1	1813						