

000Y00R0941

**PARTS CATALOGUE**

**YSM**

---

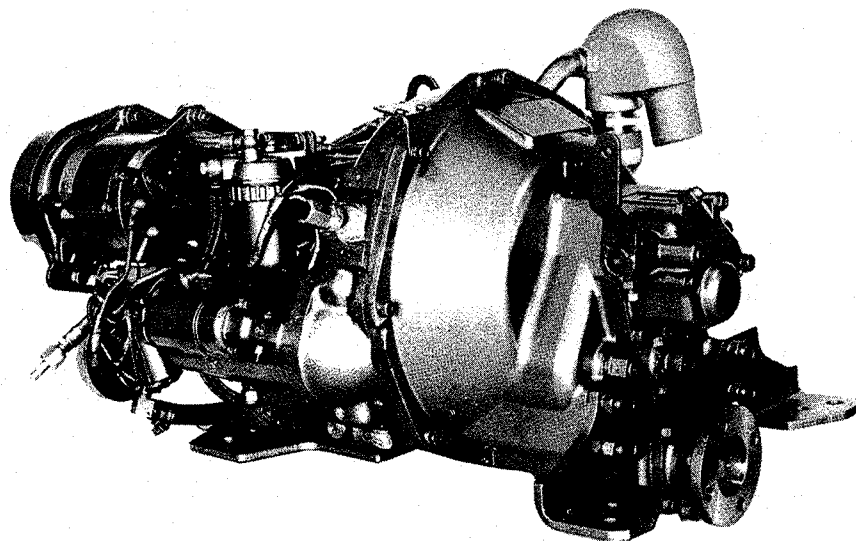
**YAMHAR**



# **YANMAR DIESEL ENGINE**

## **PARTS LIST**

部品表



**MODEL**

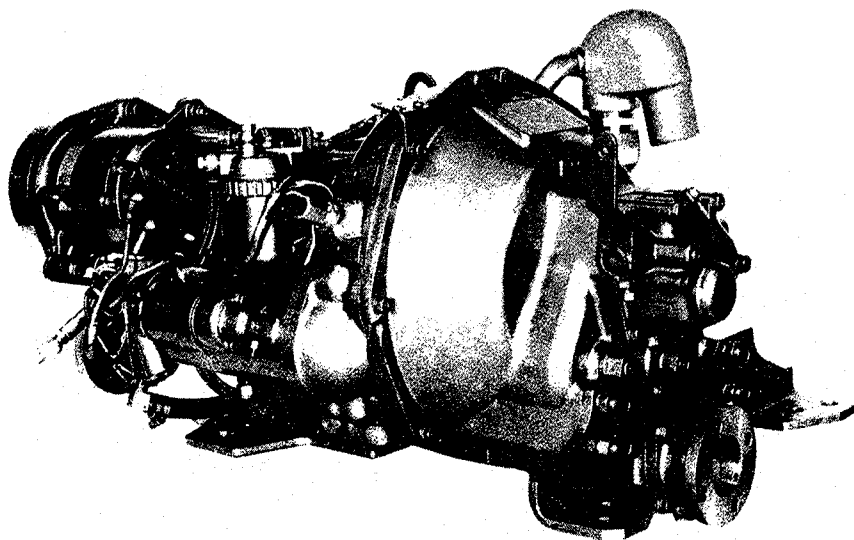
**YSM, YA·YC**

December, 1977



**YANMAR DIESEL ENGINE CO., LTD.**





**MODEL Y S M**  
**YA·YC**

December, 1977

Pub. No. YP7712-342E



QTY	PART NO.	DESCRIPTION.	HP	PRICE £	GROSS £
2	104200-01330	Head gasket	8	1.41	2.82
2	104500-01330	Head gasket	12	2.16	4.32
2	704214-01990	Gasket set	8	3.32	6.64
2	704514-01990	Gasket set <i>no head Gasket</i>	12	3.32	6.64
1	104211-11100	Valve	8	2.70	2.70
1	104511-11100	Valve	12	3.89	3.89
1	104211-11110	Valve	8	2.70	2.70
1	104511-11110	Valve	12	3.89	3.89
2	104211-11120	Spring	8	0.61	1.22
2	104511-11120	Spring	12	0.66	1.32
2	101158-11190	Cutter	8	0.48	0.96
2	103338-11190	Cutter	12	0.70	1.40
4	101158-11230	Adj. screw	+	0.57	2.28
4	26757-080002	Nut	+	0.08	0.32
1	104200-54230	Shim set	+	0.37	0.37
1	24190-100001	Retainer	+	0.08	0.08
1	104211-34040	Spring	+	0.19	0.19
2	181230-39450	Switch	+	2.65	5.30
1	104211-42070	Impeller	+	2.50	10.00
1	104211-41300	Zinc	+	2.25	11.25
1	124223-49200	Thermostat	+	4.25	8.50
1	104214-42780	V belt	8	1.21	2.42
1	104514-42780	V belt	12	1.28	2.56
1	104200-51100	Plunger w. barrel	8	10.84	10.84
1	102700-51100	Plunger w. barrel	12	11.73	11.73
1	172100-53000	Valve	+	8.85	8.85
5	104200-59170	Packing	+	0.08	0.40
5	23414-080000	Packing	+	0.08	0.40
4	24190-090001	Ball	+	0.12	0.48
1	104211-42780	V belt	8	0.66	0.66
1	104514-77350	V belt	12	1.85	1.85
4	104200-23200	Bolt	8	0.84	3.36
2	104500-23200	Bolt	12	1.72	3.44
1	104200-23340	Bearing	8	6.42	6.42
1	103338-23300	Bearing	12	7.30	7.30
	704200-22500	Ring set	8	4.16	4.16
	704500-22500	Ring set	12	4.64	4.64
	104200-11310	Gasket	8	0.26	1.04
4	104500-11310	Gasket	12	0.30	1.20
2	104211-12100	Gasket	8	0.11	0.22
2	104511-12100	Gasket	12	0.11	0.22
2	104211-13200	Gasket	8	0.44	0.88
2	104211-01410	Gasket	8	0.44	0.88
2	104500-13200	Gasket	12	0.37	0.74
2	104511-01410	Gasket	12	0.57	1.14
2	104200-34510	Gasket	+	0.13	0.26
					152.70
				- 33 $\frac{1}{3}$ %	101.80
				+ 8% VAT	109.94
1	YT 7407-90E	Yanmar Parts List		NETT	2.00
1		Yanmar Parts Price List		F O C	
1	YT 7606-158E2	Yanmar YS Service Manual		NETT	2.00
1	YT 7511-250E2	Yanmar YS Elec. Equip. Manual		NETT	2.00
					£ 115.94

+ Used on YS8 and 12





## How to Use This PARTS LIST

### Contents of This PARTS LIST

This Parts List contains all parts of YANMAR Model YSM engines manufactured after August, 1977 and is classified into groups as shown by the index. Each illustration is followed by the corresponding page of text (list of parts).

\*-marked parts given in illustration and sales unit column on list are not sold by the corresponding \*-marked part numbers. Please order such a part by the corresponding Complete Part Number or Assembly Part Number.

#### At Text

- "Refer. No." column . . . . . "Refer. No." is corresponded with a sketch bearing the same number in the illustration.
- "Description" column . . . . . "Description" column includes Part Name, Measure, etc.

#### A) Description

In case of assembly parts, each component parts are listed in the next space and marked black dot (●), moreover, which may be analyzed into individual parts which are also marked with (●●),

Example: CONNECTING ROD ASS'Y

- CONNECTING ROD
- PISTON PIN BEARING
- CRANK PIN BEARING
- BOLT w/NUT, conn. rod
- NUT, rod bolt

} Component of Connecting Rod Ass'y.

#### B) Measure

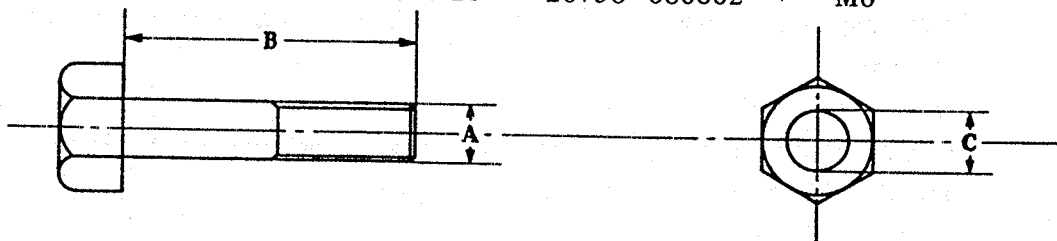
The following two cases may appear here. (Unit . . . . . millimeter)

1. Either a, b, c, d, etc.

- |                               |       |
|-------------------------------|-------|
| a. Length — Width             | ℓ — w |
| b. Length — Height            | ℓ — h |
| c. Diameter — Thickness       | d — t |
| d. Circumference (Ex. V-belt) | c     |
- Etc.

2. In case the size number can be indicated with the designation part number such as the parts of \* Y.I.S., the following indication is used:

Example: BOLT & NUT  
 (A x B) (C)  
 26116-060202 → M6 x 20 26756-060002 → M6



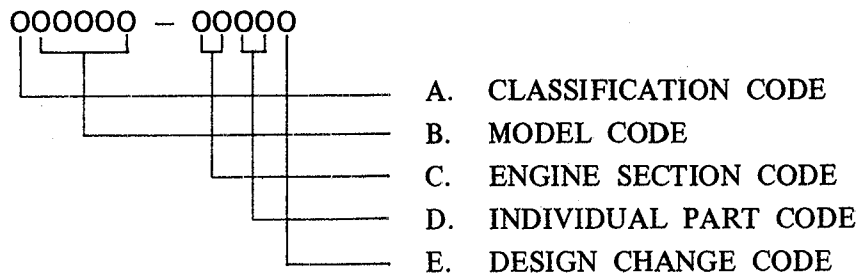
\* Y. I. S. is an abbreviation of YANMAR INDUSTRIAL STANDARD PARTS. (Example: Nuts, Bolts, Joints, Pins, Washer, Gauges, O-Rings, Bearings, etc.)

Measure abbreviations used in this Parts List are as follows:

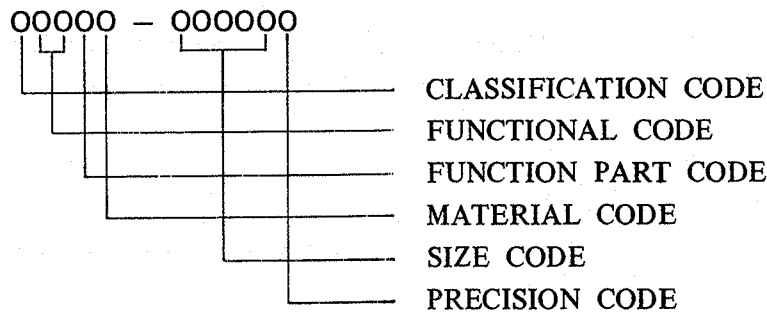
- |                       |  |
|-----------------------|--|
| c : circumference     | PF : pipe screw diameter (Unit ..... inch) |
| d : diameter          | PT : pipe screw diameter (Unit ..... inch) |
| h : height or high    | sd : screw diameter                        |
| id : inside diameter  | t : thickness                              |
| ℓ : length or long    | w : width or wide                          |
| ℓoa : length overall  | z : number of teeth                        |
| od : outside diameter |  |

- “Part No.” column

Part serial number consists of 11 digits with following meanings:



#### YANMAR INDUSTRIAL STANDARD PARTS (Y. I. S)



- “Q’ty” column

The quantity in this column shows the pieces of the parts used in the section of each engine.

- “Sales Unit” column

“Sales Unit” column indicates the pieces which are contained in a packing case. Accordingly, place an order at sales unit or multiple of it.

(Example: Sales unit 10 ..... make your order by 10, 20, 30 .....)

- “Interchangeability” column

The interchangeability of parts for the current type of YANMAR MODEL YSM with those of the previous type is classified as follows:

A : Interchangeable, however the part with its given part number in question is different.

B : Not interchangeable.

C : Interchangeable, however the part with its given part number is different but the part for the old type will no longer be available.

D : Discontinued part.

E : Part incorporated only onto the current type, not existing on the old type.

F : Interchangeable, but subject to the “Remarks”.

a : No change.

b : Changed quantity.

c : Part number is changed and different, however the part itself is same.

Please employ this new number in your future orders.

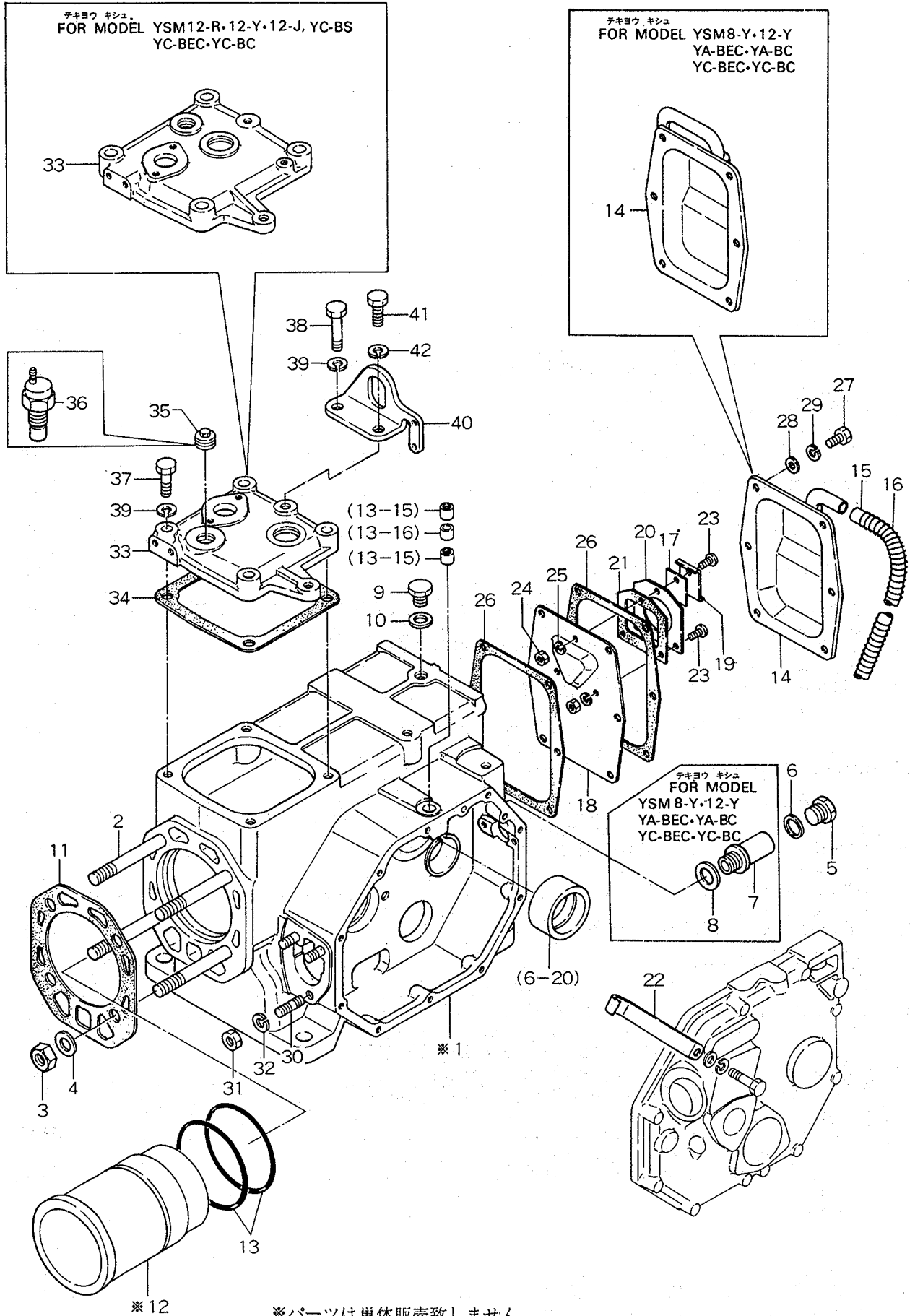
- “Remarks” column

This column shows the modified parts and the assembly sales parts.

目次  
INDEX

Fig.	Component	頁 Page
1	シリンダ ブロック CYLINDER BLOCK	1
2.	シリンダ サイド カバー アンド ルーブ オイル システム CYL. SIDE COVER & LUB. OIL SYSTEM	7
3.	シリンダ ヘッド アンド デコンプレッション リモート コントロール CYL. HEAD & DECOMPRESSION REMOTE CONTROL	13
4.	エア インテーク サイレンサ アンド エグゾースト サイレンサ AIR INTAKE SILENCER & EXHAUST SILENCER	21
5.	カムシャフト CAMSHAFT	25
6.	メイン ベアリング アンド クランクシャフト MAIN BEARING & CRANKSHAFT	27
7.	ピストン アンド コネクティング ロッド PISTON & CONNECTING ROD	33
8.	クーリング ウォータ ポンプ, ビルジ ポンプ アンド キングストン コック COOLING WATER PUMP, BILGE PUMP & KINGSTON COCK	37
9.	クーリング ウォータ システム COOLING WATER SYSTEM	43
10.	フューエル インジェクション ポンプ FUEL INJECTION PUMP	47
11.	フューエル インジェクション バルブ FUEL INJECTION VALVE	51
12.	フューエル オイル システム FUEL OIL SYSTEM	53
13.	ガバナ メカニズム GOVERNOR MECHANISM	59
13A.	モース メイド リモート コントロール デバイス (スペシャル オーダ パーツ) MORSE-MADE REMOTE-CONTROL DEVICE [SPECIAL ORDER PARTS]	65
14.	マニュアル スターティング アンド パワー テイク オフ シャフト デバイス MANUAL STARTING & P.T.O. SHAFT DEVICE	67
15A.	マニュアル スターティング (チェーン) デバイス MANUAL STARTING [CHAIN] DEVICE	
	輸出仕様 (FOR EXPORT MODELS YSM8-J & YSM12-J)	71
15B.	マニュアル スターティング (チェーン) デバイス MANUAL STARTING [CHAIN] DEVICE	
	国内仕様 (FOR DOMESTIC MODELS YA-BC, YC-BC, YA-BEC & YC-BEC)	75
16.	スターティング モーター アンド ジェネレータ STARTING MOTOR & GENERATOR	81
17.	インスルメント パネル INSTRUMENT PANEL	85
18.	クラッチ セクショナル ビュー CLUTCH SECTIONAL VIEW	88
19.	クラッチ ハウジング CLUTCH HOUSING	89
20.	クラッチ (フリクション ディスク アンド アヘッド シャフト) CLUTCH (FRICTION DISC & AHEAD SHAFT)	95
21.	クラッチ (アイドル ギヤ シャフト アンド スラスト シャフト) CLUTCH (IDLE GEAR SHAFT & THRUST SHAFT)	101
22.	ファンデーション プレート アンド ボルト フォ インスタレーション FOUNDATION PLATE & BOLT FOR INSTALLATION	107
23.	ツールズ TOOLS	111
24.	スペシャル ツールズ (オプション パーツ) SPECIAL TOOLS (OPTIONAL PARTS)	113
25.	ジェネレータ GENERATOR	117
26.	スターティング モーター STARTING MOTOR	121
27.	リペア キット (オプション パーツ) REPAIR KIT (OPTIONAL PARTS)	125
28.	ガスケット キット (オプション パーツ) GASKET KIT (OPTIONAL PARTS)	129

シリンダ                      ブロック  
**Fig. 1 CYLINDER BLOCK**



※パーツは単体販売致しません。  
 ※MARK PARTS: NOT SOLD SEPARATELY.

Fig. 1 シリンダ ブロック  
 CYLINDER BLOCK

部品コード  
 Section Code

01, 03

図番 Refer. No.	品名 Description	部品番号 Part No.	1台分個数 Q'ty/Unit						販売 単位 Sales Unit	互 換 性 Inter- change- ability	設 変 マ ー ク Design- change Mark	備 考 Remarks
			YSM 8-R 8-J	YSM 8-Y	YSM 12-R 12-J	YSM 12-Y	YA	YC				
			YA- BS	YC- BS								
	ブロック アッセンブリ BLOCK ASS'Y, cylinder	704271-01560	1	1			1					
		704571-01560			1	1		1				
1- 1	ブロック BLOCK, cylinder 298.4ℓ - 241h	*	1	1			1		*		アッセンブリデオーダーネガイマス Order BLOCK ASS'Y (104271-01010) アッセンブリデオーダーネガイマス Order BLOCK ASS'Y (104571-01010)	
	358ℓ-279h	*			1	1		1	*			
1- 2	スタッド STUD, cyl. head 12d-122ℓ	104200-01201	4	4			4		10			
	13d-132ℓ	104300-01200			4	4		4	10			
1- 3	ナット NUT, cyl. head lock 12.6od-12t	101158-01220	4	4			4		10			
	25.4od-11t	104300-01200 01220			4	4		4	10			
1- 4	ワッシャー WASHER, cyl. head lock nut 20d-4t	104200-01240	4	4			4		10			
	22d-4t	103338-01240			4	4		4	10			
6-20	メイン ベアリング MAIN BEARING	See Page 31 (104200-02100)	1	1			1					
		See Page 31 (104500-02100)			1	1		1				
1- 5	プラグ PLUG, drain 16d-28.5ℓ	104200-01690	1	1	1	1	1	1	10			
1- 6	パッキング PACKING 16, drain plug	23414-160000	1	1	1	1	1	1	10			
1- 7	パイプ PIPE, drain 27.7d-75.5ℓ	104407-01630	1		1	1	1	1	10			

Fig. 1 シリンダ ブロック  
 CYLINDER BLOCK

部品コード  
 Section Code

01, 03

図番 Refer. No.	品名 Description	部品番号 Part No.	1台分個数 Q'ty/Unit						販売 単位 Sales Unit	互換 性 Inter- change ability	設 変 マ ーク Design- change Mark	備 考 Remarks
			YSM 8-R 8-J	YSM 8-Y	YSM 12-R 12-J	YSM 12-Y						
			YA- BS	YC- BS		YA	YC					
1-8	パッキング PACKING, drain pipe	23414-160000		1	1	1	1	10				
13-15	ニードル ベアリング NEEDLE BEARING	See Page 61 (104211-61520)	2	2	2	2	2	10				
13-16	スペーサー SPACER, needle bearing	See Page 61 (104211-61530)	1	1	1	1	1	10				
1-9	プラグ PLUG M12	23883-120002	1	1	1	1	1	10				
1-10	シール ワッシャ SEAL WASHER 12	43400-500460	1	1	1	1	1	10				
1-11	ガスケット GASKET, cyl. head	104264-01330	1	1			1	5				
		104564-01330			1	1		5				
	ライナ アツセンブリ LINER ASS'Y, cylinder	704200-01900	1	1			1					
		704500-01900			1	1		1				
1-12	ライナ LINER, cylinder 90.5od-138 ℓ	*	1	1			1	*			アツセンブリデオーダーネガイマス。 Order CYL. LINER ASS'Y. (104200-01100)	
	105od-164 ℓ	*			1	1		1	*		アツセンブリデオーダーネガイマス。 Order CYL. LINER ASS'Y. (104500-01100)	
1-13	パッキング PACKING (rubber)											
	3.1t-90.6od	101204-01300	2	2			2	10				
	3.1t-104.1od	103338-01300			2	2		2	10			

Fig. 1 シリンダ ブロック  
 CYLINDER BLOCK

部品コード  
 Section Code

01, 03

図番 Refer. No.	品名 Description	部品番号 Part No.	1台分個数 Q'ty/Unit					販売 単位 Sales Unit	互 換 性 Inter- change ability	設 変 マ ーク Design- change Mark	備 考 Remarks
			YSM 8-R 8-J	YSM 8-Y	YSM 12-R 12-J	YSM 12-Y					
			YA- BS	YC- BS	YA	YC					
1-14	カバー COVER, cyl. rear 154h-120W	104271-01480	1	1							
	154h-120W	104272-01480		1	1	1	1				
1-15	パイプ PIPE, air breather 9 x 385	(104271-03200)	1					*		104571-03200 デオ-ダ-ネガイマス, Order 104571-03200	
	9 x 460	104571-03200		1				10			
	(vinyl) 9 x 220	(104200-03180)	1		1			*		104571-03200 デオ-ダ-ネガイマス, Order 104571-03200	
	(vinyl) 9 x 220	(104200-03180)			1	1		*		104571-03200 デオ-ダ-ネガイマス, Order 104571-03200	
1-16	プロテクタ PROTECTOR, breather pipe	104271-03220	1	1				10			
1-17	バルブ VALVE, air breather check 22W-33 ℓ	104104-03060	1	1	1	1	1	1	10		
1-18	プレート PLATE, breather baffle 117W-170 ℓ	104104-03080	1	1		1					
	117W-170 ℓ	104504-03080			1	1	1				
1-19	プレート PLATE, check valve fix 22W-34.5 ℓ	104104-03110	1	1	1	1	1	1			
1-20	リテーナ RETAINER, check valve 55W-72 ℓ	104104-03120	1	1	1	1	1	1	5		
1-21	パッキング PACKING, plate 55W-72 ℓ	104104-03130	1	1	1	1	1	1	10		

Fig. 1 シリンダ ブロック  
 CYLINDER BLOCK

部品コード  
 Section Code  
 01, 03

図番 Refer. No.	品名 Description	部品番号 Part No.	1台分個数 Q'ty/Unit						販売単位 Sales Unit	互換性 Interchangeability	設変マーク Design-change Mark	備考 Remarks
			YSM 8-R 8-J	YSM 8-Y	YSM 12-R 12-J	YSM 12-Y	YA	YC				
			YA- BS	YC- BS								
1-22	クランプ CLAMP, breather pipe	104271-03230	1	1					10			
1-23	スクリュー SCREW M4 x 10	26557-040102	3	3	3	3	3	3	10		For plate	
1-24	ナット NUT M4	26716-040002	3	3	3	3	3	3	10		For plate	
1-25	スプリング ワッシャー SPRING WASHER 4	22217-040000	3	3	3	3	3	3	10		For plate	
1-26	パッキング PACKING, rear cover 114W-148h	104200-01490	2	2	2	2	2	2	10			
1-27	ボルト BOLT M6 x 14	26116-060142	6	6	6	6	6	6	10			
1-28	ワッシャー WASHER 6	22117-060000	6	6	6	6	6	6	10			
1-29	スプリング ワッシャー SPRING WASHER 6	22217-060000	6	6	6	6	6	6	10			
1-30	スタッド STUD M8 x 22	26216-080222	3	3	3	3	3	3	10		For fuel injection pump	
1-31	ナット NUT M8	26716-080002	3	3	3	3	3	3	10		For fuel injection pump	
1-32	スプリング ワッシャー SPRING WASHER 8	22217-080000	3	3	3	3	3	3	10		For fuel injection pump	
1-33	アツバ カバー UPPER COVER 158W-19h	104271-01850	1	1			1					
	158W-19h	104571-01850			1	1		1				



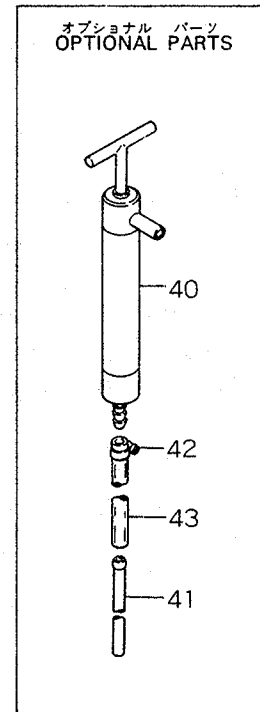
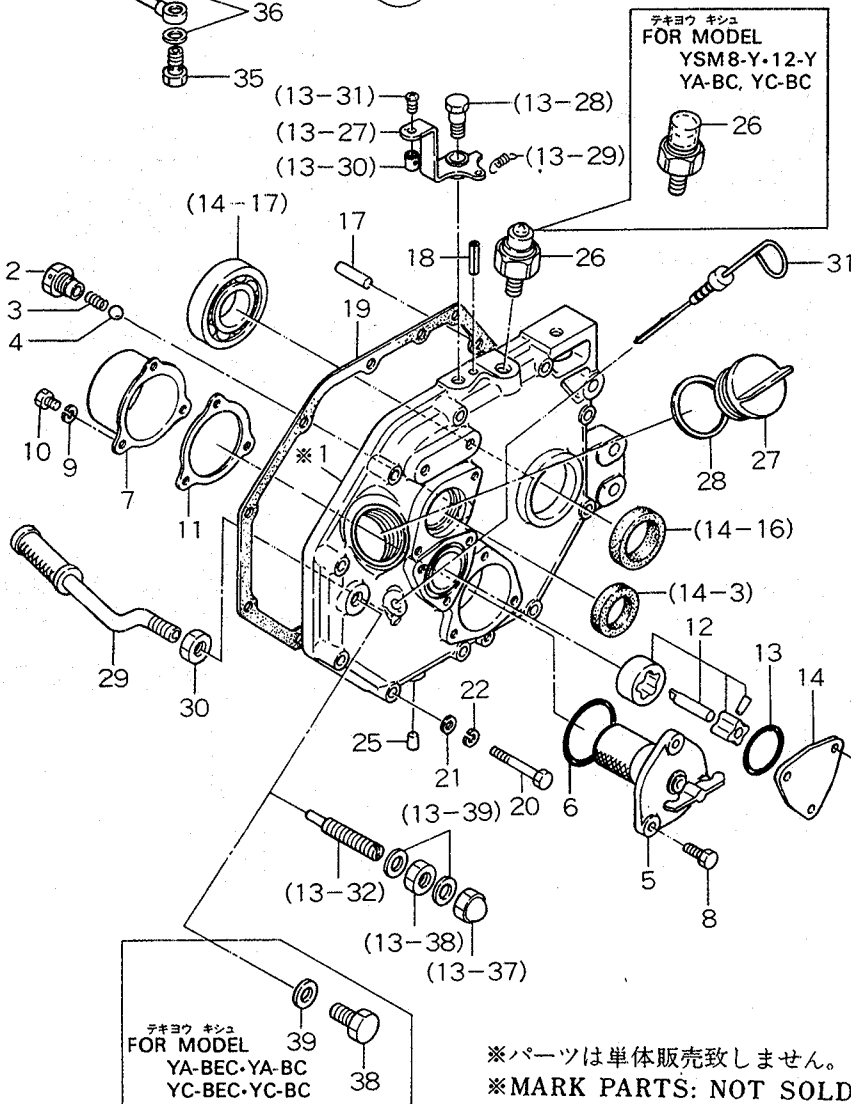
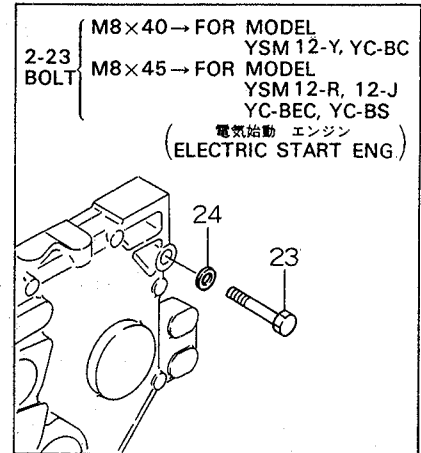
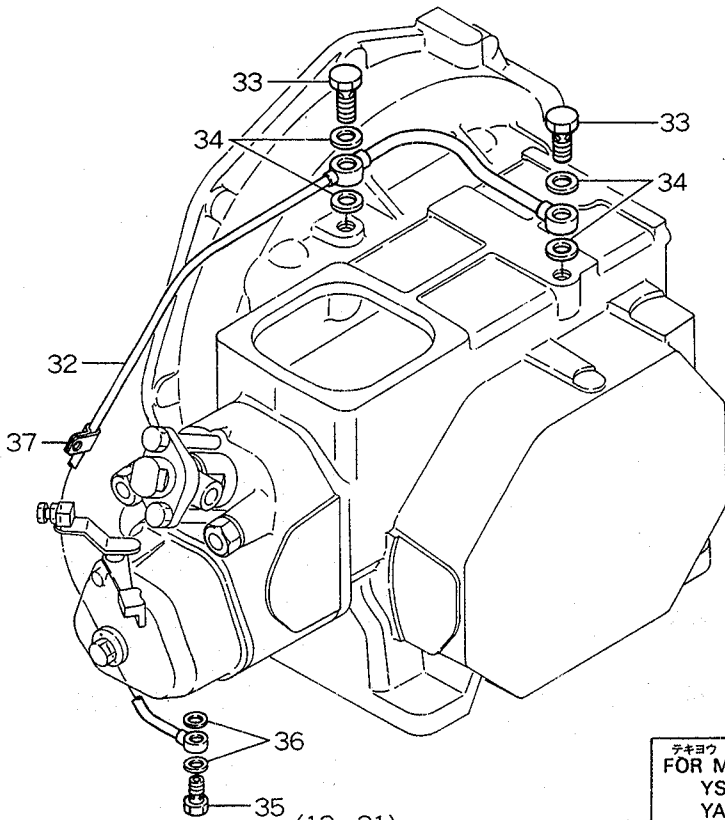
Fig. 1 シリンダ ブロック  
 CYLINDER BLOCK

部品コード  
 Section Code

01, 03

図番 Refer. No.	品名 Description	部品番号 Part No.	1台分個数 Q'ty/Unit						販売 単位 Sales Unit	互換 性 Inter change ability	設 変 マ ーク Design change Mark	備 考 Remarks
			YSM 8-R 8-J	YSM 8-Y	YSM 12-R 12-J	YSM 12-Y						
			YA- BS	YC- BS	YA	YC						
1-34	パッキング PACKING, upper cover 120W-119 ℓ 134W-148 ℓ	104200-44050 104500-44050	1	1			1	5				
1-35	ティープラグ T-PLUG PT3/8	23873-030000		1		1	1	1	10			
1-36	センダ SENDER, c.w. temp.	46150-004530	1		1		1	1	5		For Model YA-BEC, YC-BEC	
1-37	ボルト BOLT M8 x 30 M10 x 35	26116-080302 26116-100352	3 (2)	3			2	10			For upper cover YSM8J-Q'ty 2 For upper cover YSM12J-Q'ty 2	
1-38	ボルト BOLT M8 x 35 M10 x 40	26116-080352 26116-100402	1	1				10			For upper cover (YSM8Jハ除ク) Except. YSM8J For upper cover (YSM12Jハ除ク) Except. YSM12J	
1-39	スプリング ワッシャ SPRING WASHER 8 10	22217-080000 22217-100000	4	4			2	10			For upper cover For upper cover	
1-40	ブラケット BRACKET, eng. sling 92W-66h	104271-07230	1	1	1	1	1	1				
1-41	ボルト BOLT M8 x 16	26116-080162	1	1	1	1		10			Except. YSM8J, YSM12J (YSM8J, YSM12Jハ除ク)	
1-42	スプリング ワッシャ SPRING WASHER 8	22217-080000	1	1	1	1		10			Except. YSM8J, YSM12J (YSM8J, YSM12Jハ除ク)	

シリンダ サイド カバー アンドルーブリケーション オイル システム  
**Fig. 2 CYL. SIDE COVER & LUB. OIL SYSTEM**



シリンダ サイド カバー アンド ループ オイル システム  
**Fig. 2 CYL. SIDE COVER & LUB. OIL SYSTEM**

部品コード  
 Section Code  
 01, 32, 35, 39,  
 42, 66

図番 Refer. No.	品名 Description	部品番号 Part No.	1台分個数 Q'ty/Unit						販売 単位 Sales Unit	互換 性 Inter- change ability	設 変 マ ーク Design- change Mark	備 考 Remarks
			YSM 8-R 8-J	YSM 8-Y	YSM 12-R 12-J	YSM 12-Y	YA	YC				
			YA- BS	YC- BS								
	カバー アッセンブリ COVER ASS'Y, cyl. side	704271-01500	1	1			1					
		704571-01500			1	1		1				
2- 1	カバー COVER, cyl. side 270 ℓ-35t	*	1	1			1		*		アッセンブリデオーダーネガイマス Order CYL SIDE COVER ASS'Y. (104271-01400) アッセンブリデオーダーネガイマス Order CYL SIDE COVER ASS'Y. (104571-01400)	
	267 ℓ-36t	*			1	1		1	*			
2- 2	ボディ BODY, l.o. press. control valve M14-21 ℓ	104271-34010	1	1	1	1	1	1	5			
2- 3	スプリング SPRING, adj. valve	105582-34040	1	1	1	1	1	1	10			
2- 4	スチール ボール STEEL BALL 5/16	24190-100001	1	1	1	1	1	1	10			
2- 5	ストレーナ STRAINER, lub. oil 82 ℓ	104271-35130	1	1	1	1	1	1				
2- 6	オーリング O-RING, strainer cover 47.5od	104200-35280	1	1	1	1	1	1	10			
2- 7	ボウル BOWL, lub. oil strainer 47.2d-35W	104211-35270	1	1	1	1	1	1				
2- 8	ボルト BOLT M6 x 16	26116-060162	3	3	3	3	3	3	10			
2- 9	スプリング ワッシャー SPRING WASHER 6	22217-060000	3	3	3	3	3	3	10			
2-10	ボルト BOLT M6 x 12	26117-060129	3	3	3	3	3	3	10	For strainer		
2-11	パッキング PACKING 66W-0.3t	104211-35120	1	1	1	1	1	1	10	For bowl		

Fig. 2 シリンダ サイド カバー アンド ループ オイル システム  
 CYL. SIDE COVER & LUB. OIL SYSTEM

部品コード  
 Section Code

01, 32, 34, 35, 39  
 42, 66

図番 Refer. No.	品名 Description	部品番号 Part No.	1台分個数 Q'ty/Unit						販売 単位 Sales Unit	互換 性 Inter- change ability	設 変 マ ーク Design- change Mark	備 考 Remarks
			YSM 8-R 8-J	YSM 8-Y	YSM 12-R 12-J	YSM 12-Y	YA	YC				
			YA- BS	YC- BS								
2-12	ロータ アッセンブリ · ROTOR ASS'Y, lub. oil pump	101304-32520	1	1			1					
		104500-32150			1	1		1				
2-13	オーリング · O-RING, pump cover 37.5d-2t	103338-32570	1	1	1	1	1	1	10			
2-14	カバー · COVER, lub. oil pump	103338-32070	1	1	1	1	1	1	5			
2-15	ボルト · BOLT M6 x 12	26116-060122	3	3	3	3	3	3	10		} For lub. oil pump cover	
2-16	ワッシャ · WASHER 6	22117-060000	3	3	3	3	3	3	10			
2-17	パラレル ピン PARALLEL PIN 5 x 14	22312-050140	1	1	1	1	1	1	10		} For cyl. side cover	
2-18	スプリング ピン SPRING PIN 4 x 16	22351-040016	1		1				10			
2-19	パッキング PACKING, cyl. side cover 233 ℓ-0.5t	104271-01410	1	1			1		10			
		104571-01410			1	1		1	10			
2-20	ボルト BOLT M6 x 40	26116-060402	10	10	10	10	10	10	10			
2-21	ワッシャ WASHER 6	22117-060000	10	10	10	10	10	10	10			
2-22	スプリング ワッシャ SPRING WASHER 6	22217-060000	10	10	10	10	10	10	10			
2-23	ボルト BOLT M8 x 40	26116-080402					1		10		} For cyl. side cover テキヨウキシユ: Applicable model: YSM12(G)R, 12J Elec. start. engine YC-B(G)EC, YC-BS	
	M8 x 45	26116-080452			1			1	10			
2-24	ワッシャ WASHER 8	22117-080000			1	1		1	10			
2-25	プラグ PLUG 6 x 10	27225-060100	1	1	1	1	1	1	10		} For cyl. side cover	

シリンダ サイド カバー アンド ループ オイル システム  
**Fig. 2 CYL. SIDE COVER & LUB. OIL SYSTEM**

部品コード  
 Section Code

01, 32, 34, 35, 39,  
 42, 66

図番 Refer. No.	品名 Description	部品番号 Part No.	1台分個数 Q'ty/Unit						販売 単位 Sales Unit	互 換 性 Inter- change ability	設 変 マ ーク Design- change Mark	備 考 Remarks
			YSM 8-R 8-J	YSM 8-Y	YSM 12-R 12-J	YSM 12-Y	YA	YC				
			YA- BS	YC- BS		YA	YC					
2-26	センド SENDER, lub. oil press.	124060-39451	1		1	1	1	5			テキョウキシユ: Applicable model: YSM8(G)R, 8J, 12(G)R, 12J, YA-B(G)EC, YA-BS, YC-B(G)EC, YC-BS テキョウキシユ: Applicable model: YSM8(G)Y, 12(G)Y, YA-B(G)C, YC-B(G)C	
	シグナル SIGNAL, lub. oil	105582-34400		1	1	1	1	5				
2-27	キャップ CAP, oil	124160-01750	1	1	1	1	1	5				
2-28	パッキング PACKING, oil cap	101104-01760	1	1	1	1	1	5				
2-29	パイプ コンプリート PIPE COMP., lub. oil inlet	106100-35090	1	1		1						
		106300-35090			1	1		1				
2-30	ロック ナット LOCK NUT, inlet pipe comp.	104200-35070	1	1	1	1	1	10				
2-31	ディフスティック DIPSTICK, lub. oil 128ℓ	104271-34810	1	1	1	1	1	1				
2-32	パイプ コンプリート PIPE COMP. シリンダ マウンティング フランジ (CYL. ~ MOUNTING FLANGE ~ シリンダ ヘッド CYL. HEAD), lub. oil.	104211-39200	1	1		1						
		104571-39200			1	1		1				
2-33	ボルト BOLT 12, pipe joint	103854-39140	2	2	2	2	2	10		For cyl. & mtf. side		
2-34	パッキング PACKING 12	23414-120016	4	4	4	4	4	10		For cyl. & mtf. side		
2-35	ボルト BOLT 8, pipe joint	101147-59810	1	1	1	1	1	10		For cyl. head side		
2-36	パッキング PACKING 8	23414-080012	2	2	2	2	2	10		For cyl. head side		
2-37	クランプ CLAMP, lub. oil pipe 15W-7t	124450-39240	1	1	1	1	1	10				

シリンダ サイド カバー アンド ループ オイル システム  
**Fig. 2 CYL. SIDE COVER & LUB. OIL SYSTEM**

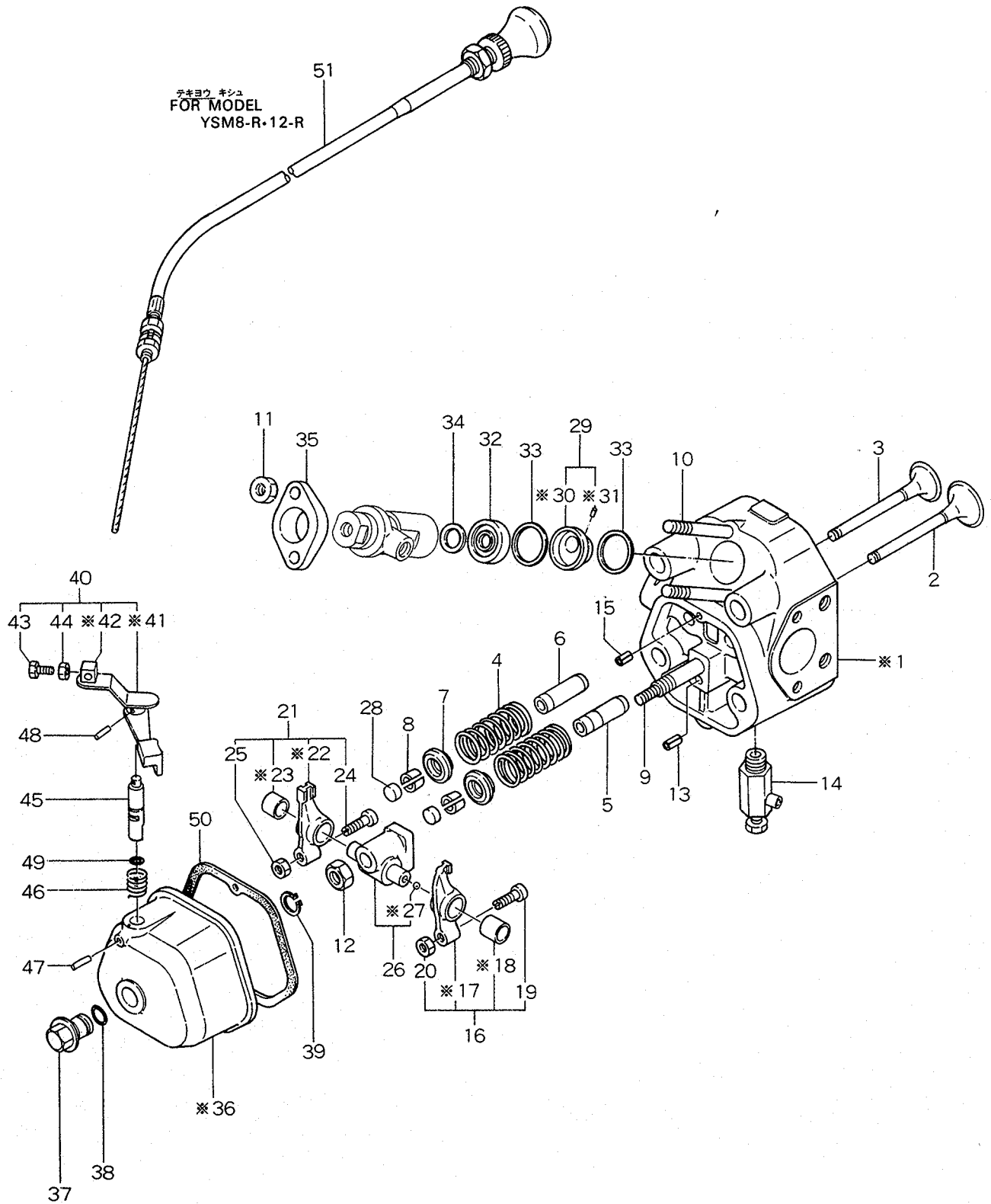
部品コード  
 Section Code

01, 32, 34, 35, 39,  
 42, 66

図番 Refer. No.	品名 Description	部品番号 Part No.	1台分個数 Qty/Unit						販売 単位 Sales Unit	互換 性 Inter- change ability	設 置 マ ー ク Design- change Mark	備 考 Remarks
			YSM 8-R 8-J YA- BS	YSM 8-Y 12-R 12-J YC- BS	YSM 12-R 12-J	YSM 12-Y	YA	YC				
2-38	プラグ PLUG M10	135400-01790					1	1	10			
2-39	パッキング PACKING 10	121250-01990					1	1	10			
2-40	オプション パーツ "OPTIONAL PARTS" ポンプ コンプリート PUMP COMP., lub. oil evacuation	104264-39700	1	1	1	1						
2-41	パイプ PIPE, evacuation 8d-300ℓ	104264-39710	1	1	1	1						
2-42	クランプ CLAMP, pipe 12	23010-012000	1	1	1	1			10			
2-43	パイプ PIPE (vinyl) 8 x 1000	23061-081000	1	1	1	1			10			

MEMO

シリンダ ヘッド アンド デコンプレッション リモート コントロール  
**Fig. 3 CYL. HEAD & DECOMPRESSION REMOTE CONTROL**



※パーツは単体販売致しません。  
 ※MARK PARTS: NOT SOLD SEPARATELY.



Fig. 3 シリンダ ヘッド アンド テコンプレッション リモート コントロール  
 CYL. HEAD & DECOMPRESSION REMOTE CONTROL

部品コード  
Section Code

03, 11

図番 Refer. No.	品名 Description	部品番号 Part No.	1台分個数 Q'ty/Unit					販売 単位 Sales Unit	互換 性 Inter- change ability	設 変 マ ーク Design- change Mark	備 考 Remarks
			YSM 8-R 8-J	YSM 8-Y	YSM 12-R 12-J	YSM 12-Y					
			YA- BS	YC- BS		YA	YC				
	ヘッド アッセンブリ HEAD ASS'Y, cylinder	704271-11700	1	1			1			Inc. 3-1 ~ 15	
		704571-11700			1	1		1			
3- 1	ヘッド HEAD, cylinder 124W-152 ℓ	*	1	1			1	*		アッセンブリデオーダーネガイマス Order HEAD ASS'Y. (104211-11011)	
	136W-168 ℓ	*			1	1	1	*		アッセンブリデオーダーネガイマス Order HEAD ASS'Y. (104507-11011)	
3- 2	サクレヨン バルブ SUC. VALVE 32d-94.8 ℓ	104211-11100	1	1			1	10			
	36.5d-111.5 ℓ	104511-11100			1	1	1	10			
3- 3	エグゾースト バルブ EXH. VALVE 27d-94.8 ℓ	104211-11110	1	1			1	10			
	30.5d-111.5 ℓ	104511-11110			1	1	1	10			
3- 4	スプリング SPRING, suc./exh. valve 27.7od-41 ℓ	104211-11120	2	2			2	10			
	24.2od-40 ℓ	104511-11120			2	2	2	10			
3- 5	ガイド GUIDE, suc. valve 12d-40 ℓ	124060-11160	1	1			1	5			
	13d-49 ℓ	124450-11160			1	1	1	5			
3- 6	ガイド GUIDE, exh. valve 12d-40 ℓ	124060-11170	1	1			1	5			
	13d-49 ℓ	124450-11170			1	1	1	5			

Fig. 3 シリンダ ヘッド アンド デコンプレッション リモート コントロール  
 CYL. HEAD & DECOMPRESSION REMOTE CONTROL

部品コード  
Section Code

03, 11

図番 Refer. No.	品名 Description	部品番号 Part No.	1台分個数 Q'ty/Unit						販売 単位 Sales Unit	互 換 性 Inter- change ability	設 変 マ ー ク Design- change Mark	備 考 Remarks
			YSM 8-R 8-J	YSM 8-Y	YSM 12-R 12-J	YSM 12-Y	YA	YC				
			YA- BS	YC- BS								
3-7	リテーナ RETAINER, valve spring 28d-11.2h	104211-11180	2	2			2	10				
	23d-12h	103338-11180			2	2	2	10				
3-8	コッタ COTTER, valve spring 11d-9.5h	101158-11190	2	2			2	10				
	11.5d-11h	103338-11190			2	2	2	10				
3-9	スタッド STUD, valve rocker arm support 10d-76 loa	104200-11350	1	1			1	5				
	10d-80 loa	104500-11350			1	1	1	5				
3-10	スタッド STUD, fuel injection valve M8 x 70	26216-080702	2	2			2	10				
	M8 x 62	26216-080622			2	2	2	10				
3-11	ナット NUT M8, fuel injection valve	26176-080002	2	2	2	2	2	10				
3-12	ナット NUT M10, valve rocker arm support	26736-100002	1	1	1	1	1	10				
3-13	スプリング ピン SPRING PIN, support rocker 60AW x 12	22351-060012	1	1	1	1	1	10				
3-14	コック COCK 3/8, drain	43600-500310	1	1	1	1	1	5				
3-15	スプリング ピン SPRING PIN, bonnet 40AW x 10	22351-040010	1	1	1	1	1	10				

Fig. 3 シリンダ ヘッド アンド デコンプレッション リモート コントロール  
 CYL. HEAD & DECOMPRESSION REMOTE CONTROL

部品コード  
Section Code

03, 11

図番 Refer. No.	品名 Description	部品番号 Part No.	1台分個数 Q'ty/Unit				販売 単位 Sales Unit	互 換 性 Inter- change- ability	設 変 マ ーク Design- change Mark	備 考 Remarks
			YSM 8-R 8-J	YSM 8-Y 12-R 12-J	YSM 12-R 12-Y					
			YA- BS	YC- BS	YA	YC				
3-16	アーム アッセンブリ (サクシオン) ARM ASS'Y (SUC), rocker	704200-11650	1	1		1	5			
		706500-11650			1	1	1	5		
3-17	アーム (サクシオン) ARM (SUC), rocker 62.5 ℓ	*	1	1		1	*		アッセンブリオーダーネガイマス Order SUC. ROCKER ARM ASS'Y. (104200-11230)	
		*			1	1	1	*	アッセンブリオーダーネガイマス Order SUC. ROCKER ARM ASS'Y. (106500-11200)	
		*			1	1	1	*		
3-18	ブッシュ BUSH, suc. rocker arm 14od-14 ℓ	*	1	1		1	*		アッセンブリオーダーネガイマス Order SUC. ROCKER ARM ASS'Y. (104200-11220)	
		*			1	1	1	*	アッセンブリオーダーネガイマス Order SUC. ROCKER ARM ASS'Y.	
3-19	スクリュ SCREW, valve clearance M8 x 30	101158-11230	1	1	1	1	1	10		
3-20	ナット NUT, v. clearance adj.	26756-080002	1	1	1	1	1	10		
3-21	アーム アッセンブリ (エグゾースト) ARM ASS'Y (EXH.), rocker	704211-11660	1	1		1	5			
		704500-11660			1	1	1	5		
3-22	アーム (エグゾースト) ARM (EXH.), rocker 62.5 ℓ	*	1	1		1	*		アッセンブリオーダーネガイマス Order EXH. ROCKER ARM ASS'Y (104211-11210)	
		*			1	1	1	*	(104500-11210).	
3-23	ブッシュ BUSH, exh. rocker arm 14od-14 ℓ	*	1	1		1	*		アッセンブリオーダーネガイマス Order EXH. ROCKER ARM ASS'Y (104200-11220)	
		*			1	1	1	*	(104600-11220)	

Fig. 3 シリンダ ヘッド アンド デコンプレッション リモート コントロール  
 CYL. HEAD & DECOMPRESSION REMOTE CONTROL

部品コード  
 Section Code

03, 11

図番 Refer. No.	品名 Description	部品番号 Part No.	1台分個数 Q'ty/Unit						販売 単位 Sales Unit	互 換 性 Inter- change ability	設 変 マ ーク Design- change Mark	備 考 Remarks
			YSM 8-R 8-J	YSM 8-Y	YSM 12-R 12-J	YSM 12-Y	YA	YC				
			YA- BS	YC- BS								
3-24	スクリュ ・ SCREW, valve clearance M8 x 30	101158-11230	1	1	1	1	1	1	10			
3-25	ナット ・ NUT, v. clearance adj.	26756-080002	1	1	1	1	1	1	10			
3-26	サポート ウィズ ボール SUPPORT w/BALL 35h-50 ℓ	104200-11260	1	1			1		5			
	40h-60 ℓ	104500-11260			1	1		1	5			
3-27	スチール ボール ・ STEEL BALL 3/16	*	1	1	1	1	1	1	*		アッセンブリオーダーネガイマス, Order SUPPORT ASS'Y. (24190-060001)	
3-28	リテーナ RETAINER, valve head 11d-3.9t	104211-11370	2	2			2		10			
	12d-5t	104511-11370			2	2		2	10			
3-29	チャンバ (フロント) アッセンブリ CHAMBER (FRONT) ASS'Y, precombustion	104271-11420	1	1			1		5			
	<i>Get the Poss also</i> 106200-11400	104571-11420			1	1		1	5			
	106500-11400											
3-30	チャンバ (フロント) ・ CHAMBER (FRONT), precombustion 29d-24h	*	1	1			1		*		アッセンブリオーダーネガイマス, Order ASS'Y (104271-11400)	
	32d-28.5h	*			1	1		1	*		アッセンブリオーダーネガイマス, Order ASS'Y. (104571-11400)	
3-31	ピン ・ PIN, front pre-combus chamber	*	1	1	1	1	1	1	*		アッセンブリオーダーネガイマス, Order ASS'Y. (103338-11430)	
3-32	チャンバ (リヤ) CHAMBER (REAR), precombustion	104200-11410	1	1			1		5			
		103438-11410			1	1		1	5			
3-33	パッキング PACKING, for chamber 28.5od-0.5t	101204-11450	2	2			2		10			
	31.8od-0.5t	101704-11450			2	2		2	10			

Fig. 3 シリンダ ヘッド アンド デコンプレッション リモート コントロール  
 CYL. HEAD & DECOMPRESSION REMOTE CONTROL

部品コード  
Section Code

03, 11

図番 Refer. No.	品名 Description	部品番号 Part No.	1台分個数 Q'ty/Unit						販売 単位 Sales Unit	互換 性 Inter- change- ability	設 変 マ ーク Design- change Mark	備 考 Remarks
			YSM 8-R 8-J	YSM 8-Y	YSM 12-R 12-J	YSM 12-Y						
			YA- BS	YC- BS		YA	YC					
3-34	インシュレータ INSULATOR, for chamber 24.5od-1t	103854-11490	1	1	1	1	1	1	10			
3-35	フランジ FLANGE, fuel injection valve	101147-11900	1	1	1	1	1	1				
	ボンネット アッセンブリ BONNET ASS'Y	704211-11520	1	1			1					
		704511-11520			1	1		1				
3-36	ボンネット BONNET 95.5W-117.5 ℓ	*	1	1			1		*		アッセンブリデオーダーネガイマス Order ASS'Y. (104200-11300)	
	98W-134.5 ℓ	*			1	1		1	*		アッセンブリデオーダーネガイマス Order ASS'Y. (104500-11300)	
3-37	ノブ KNOB, bonnet 22d-32 ℓ	104200-11360	1	1	1	1	1	1	10			
3-38	オーリング O-RING, knob 14.5d-1.5t	104200-11850	1	1	1	1	1	1	10			
3-39	サークリップ CIRCLIP 14, bonnet knob 18.3od-1t	22242-000140	1	1	1	1	1	1	10			
3-40	レバ コンプリート LEVER COMP., decomp.	104211-03740	1	1	1	1	1	1	5			
3-41	レバ LEVER, decomp. 46W-60 ℓ	*	1	1	1	1	1	1	*		コンプリートデオーダーネガイマス Order DECOMP LEVER COMP. (104211-03750)	
3-42	フィッティング FITTINGS, wire	*	1	1	1	1	1	1	*		コンプリートデオーダーネガイマス Order DECOMP LEVER COMP. (104211-03770)	
3-43	ボルト BOLT M5 x 12, decomp. wire	26113-050128	1	1	1	1	1	1	10			
3-44	ロック ナット LOCK NUT M5	26753-050002	1	1	1	1	1	1	10			

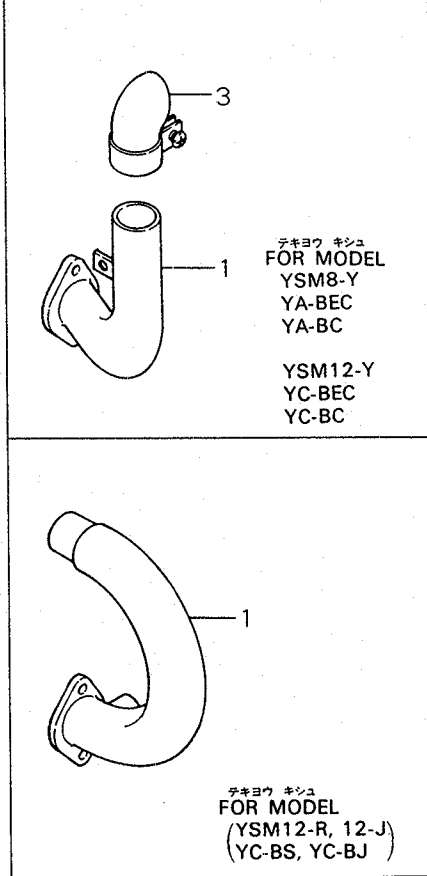
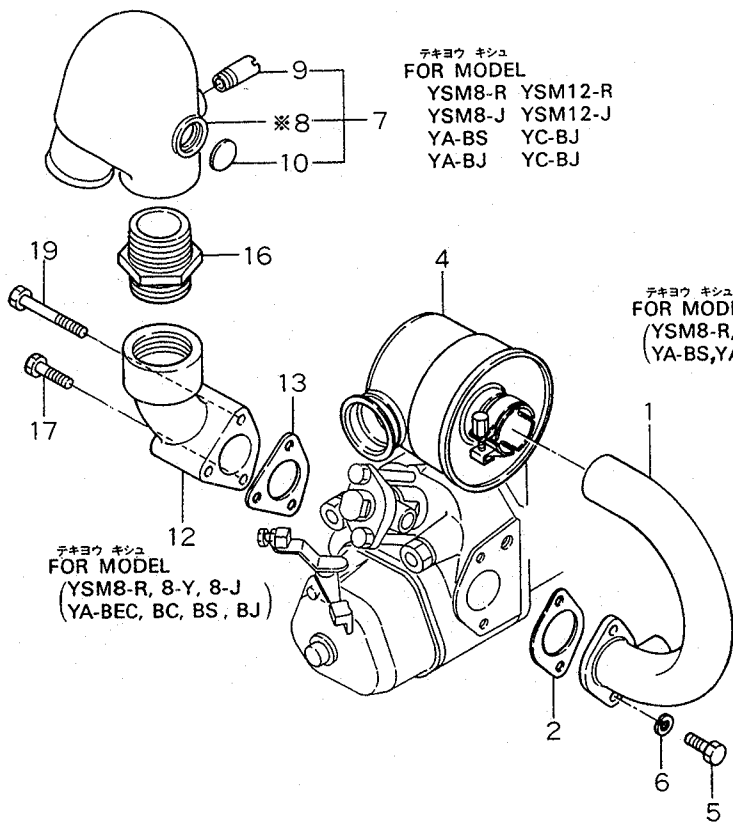
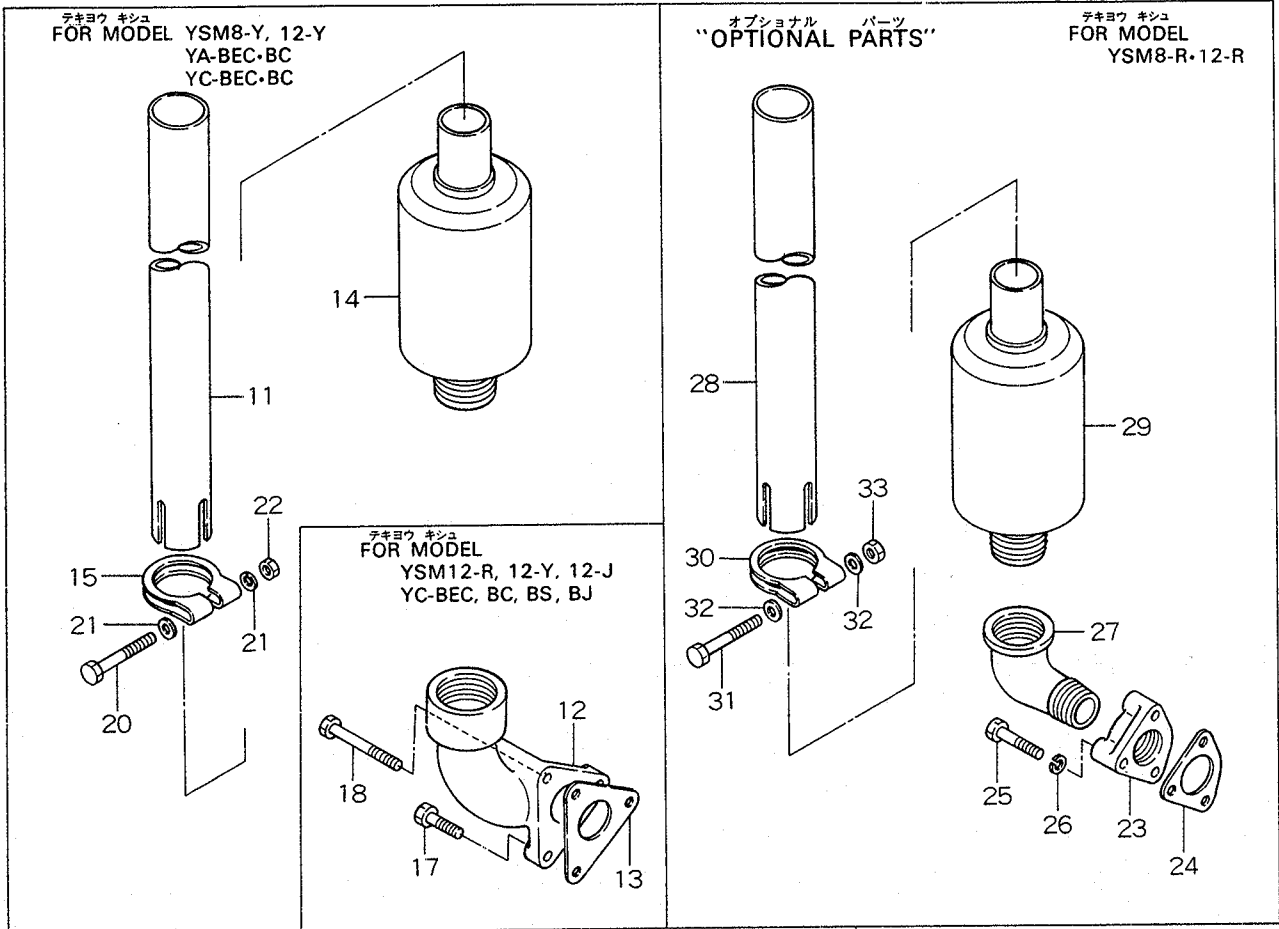
Fig. 3 シリンダ ヘッド アンド デコンプレッション リモート コントロール  
 CYL. HEAD & DECOMPRESSION REMOTE CONTROL

部品コード  
 Section Code  
 03, 11

図番 Refer. No.	品名 Description	部品番号 Part No.	1台分個数 Q'ty/Unit						販売 単位 Sales Unit	互換 性 Inter- change- ability	設 変 マ ー ク Design- change Mark	備 考 Remarks
			YSM 8-R 8-J	YSM 8-Y	YSM 12-R 12-J	YSM 12-Y	YA	YC				
			YA- BS		YC- BS							
3-45	シャフト SHAFT, decomp.	104200-03600	1	1	1	1	1	1	5			
3-46	スプリング SPRING, decomp. 132od-24 ℓ	104200-03641	1	1	1	1	1	1	10		For decomp. shaft	
3-47	パラレル ピン PARALLEL PIN 3 x 18	22312-030180	1	1	1	1	1	1	10		For decomp. lever	
3-48	テーパー ピン TAPER PIN 3 x 16	22322-030160	1	1	1	1	1	1	10			
3-49	オーリング O-RING 1A P 7.0	24311-000070	1	1	1	1	1	1	10			
3-50	パッキング PACKING, bonnet 117.5 ℓ-95.5W	104200-11310	1	1			1		10			
		104500-11310			1	1		1	10			
3-51	ワイヤ ウイズ ボタン WIRE w/BOTTON, decomp. 3000 ℓ	104214-03700	1		1				5			

MEMO

エア インテーク サイレンサ アンド エグゾースト サイレンサ  
**Fig. 4 AIR INTAKE SILENCER & EXHAUST SILENCER**



※パーツは単体販売致しません。  
 ※MARK PARTS: NOT SOLD SEPARATELY.



Fig. 4 エア インテーク サイレンサ アンド エグゾースト サイレンサ  
 AIR INTAKE SILENCER & EXHAUST SILENCER

部品コード  
 Section Code

12, 13

図番 Refer No.	品名 Description	部品番号 Part No.	1台分個数 Q'ty/Unit						販売 単位 Sales Unit	互 換 性 Inter- change ability	設 変 マ ーク Design change Mark	備 考 Remarks
			YSM 8-R 8-J YA- BS	YSM 8-Y YC- BS	YSM 12-R 12-J	YSM 12-Y	YA	YC				
4- 1	パイプ PIPE, air intake	38.1d-217.5 ℓ	104271-12010	1								
		42.7d-233.4 ℓ	104571-12010		1							
		38.1d-188 ℓ	104271-12030		1		1					
		42.7d-192 ℓ	104571-12030			1	1					
4- 2	パッキング PACKING, intake pipe		104211-12100	1	1		1		10			
			104511-12100			1	1	1	10			
4- 3	エルボ ELBOW, intake pipe 75 ℓ		104211-12110		1		1					
		75 ℓ	104511-12110				1	1				
4- 4	サイレンサ SILENCER, air intake	109d-113h	104271-12520	1	1							
4- 5	ボルト BOLT M8 x 18		26117-080189	2	2	2	2	2	2	10		
4- 6	スプリング ワッシャ SPRING WASHER 8		22217-080000	2	2	2	2	2	2	10		For suc. pipe
4- 7	エルボ コンプリート ELBOW COMP., water mixing		104214-13521	1	1							
4- 8	ミキシング エルボ MIXING ELBOW 17		*	1	1				*			コンプリートオーダーネガイマス, Order MIXING ELBOW COMP. (104214-13531)
4- 9	ジョイント JOINT 17, pipe		124223-49300	1	1				5			
4-10	プラグ PLUG 25		27233-250000	1	1				10			

Export Models (輸出仕様): YSM8-R·J·Y, YSM12-R·J·Y  
 Domestic Models (国内仕様): YA, YC, YA-BS, YC-BS

Fig. 4 エア インテーク サイレンサ アンド エグゾースト サイレンサ  
 AIR INTAKE SILENCER & EXHAUST SILENCER

部品コード  
Section Code

12, 13

図番 Refer. No.	品名 Description	部品番号 Part No.	1台分個数 Q'ty/Unit						販売 単位 Sales Unit	互 換 性 Inter- change ability	設 変 マ ーク Design- change Mark	備 考 Remarks
			YSM 8-R 8-J	YSM 8-Y	YSM 12-R 12-J	YSM 12-Y	YA	YC				
			YA- BS	YC- BS								
4-11	パイプ PIPE, exh. 43d-545 ℓ	104211-13060		1		1	1					
4-12	エルボ ELBOW, exh. 130h-PT 1-1/2	104211-13070	1	1			1					
	146h-PT 1-1/2	104511-13070			1	1		1				
4-13	ガスケット GASKET, silencer 70 ℓ- 2t	104211-13200	1	1			1		10			
	87 ℓ - 2t	104500-13200			1	1		1	10			
4-14	サイレンサ SILENCER 100d-245 ℓ	104211-13530		1		1	1	1				
4-15	クランプ CLAMP 61d-14t	104211-13580		1		1	1	1	5			
4-16	ジョイント JOINT, mixing elbow	104214-13580	1		1						Except YSM8-J, 12-Jハ除ク	
		104211-13600	1		1						チキヨウキシユ: Applicable model: YSM8-J, 12-J	
4-17	ボルト BOLT M8 x 30	104271-13910	1	1	2	2	1	2	10		} For exh. elbow	
4-18	ボルト BOLT M8 x 70	104571-13910			1	1		1	10			
4-19	ボルト BOLT M8 x 60	104271-13920	2	2			2		10			
4-20	ボルト BOLT M8 x 60	26116-080602		1		1	1	1	10		} For clamp	
4-21	ワッシャ WASHER 8	22117-080000		2		2	2	2	10			
4-22	ナット NUT M8	26716-080002		1		1	1	1	10			

Fig. 4 エア インテーク サイレンサ アンド エグゾースト サイレンサ  
 AIR INTAKE SILENCER & EXHAUST SILENCER

部品コード  
 Section Code  
 12, 13

図番 Refer. No.	品名 Description	部品番号 Part No.	1台分個数 Q'ty/Unit						販売 単位 Sale Unit	互 換 性 Inter- change- ability	設 変 マ ーク Design- change Mark	備 考 Remarks
			YSM 8-R 8-J	YSM 8-Y	YSM 12-R 12-J	YSM 12-Y						
			YA- BS	YC- BS		YA	YC					
	オプション パーツ "OPTIONAL PARTS"	テキヨウキシユ: Applicable model: YSM8-R & 12-R										
4-23	フランジ FLANGE, exh.	104214-13540	1						5			
		104514-13540		1					5			
4-24	ガスケット GASKET 70ℓ-2t	104211-13200	1						10			
	87ℓ-2t	104500-13200		1					10			
4-25	ボルト BOLT M8 x 40	26113-080402	3						10		} For exh. flange	
	M8 x 50	26113-080502		3					10			
4-26	スプリング ワッシャ SPRING WASHER 8	22217-080000	3	3					10			
4-27	エルボ ELBOW, exh.	23114-141000	1									
		23112-140000		1								
	オプション パーツ "OPTIONAL PARTS"	テキヨウキシユ: Applicable model: YSM8-R & YSM12-R										
4-28	エグゾースト パイプ EXH. PIPE 43d-545ℓ	104211-13060	1	1								
4-29	サイレンサ SILENCER 100d-245ℓ	104211-13530	1	1								
4-30	クランプ CLAMP, exh. pipe 61d-14t	104211-13580	1	1					10			
4-31	ボルト BOLT M8 x 60	26116-080602	1	1					10		} For clamp	
4-32	ワッシャ WASHER 8	22137-080000	2	2					10			
4-33	ナット NUT M8	26716-080002	1	1					10			

カムシャフト  
Fig. 5 CAMSHAFT

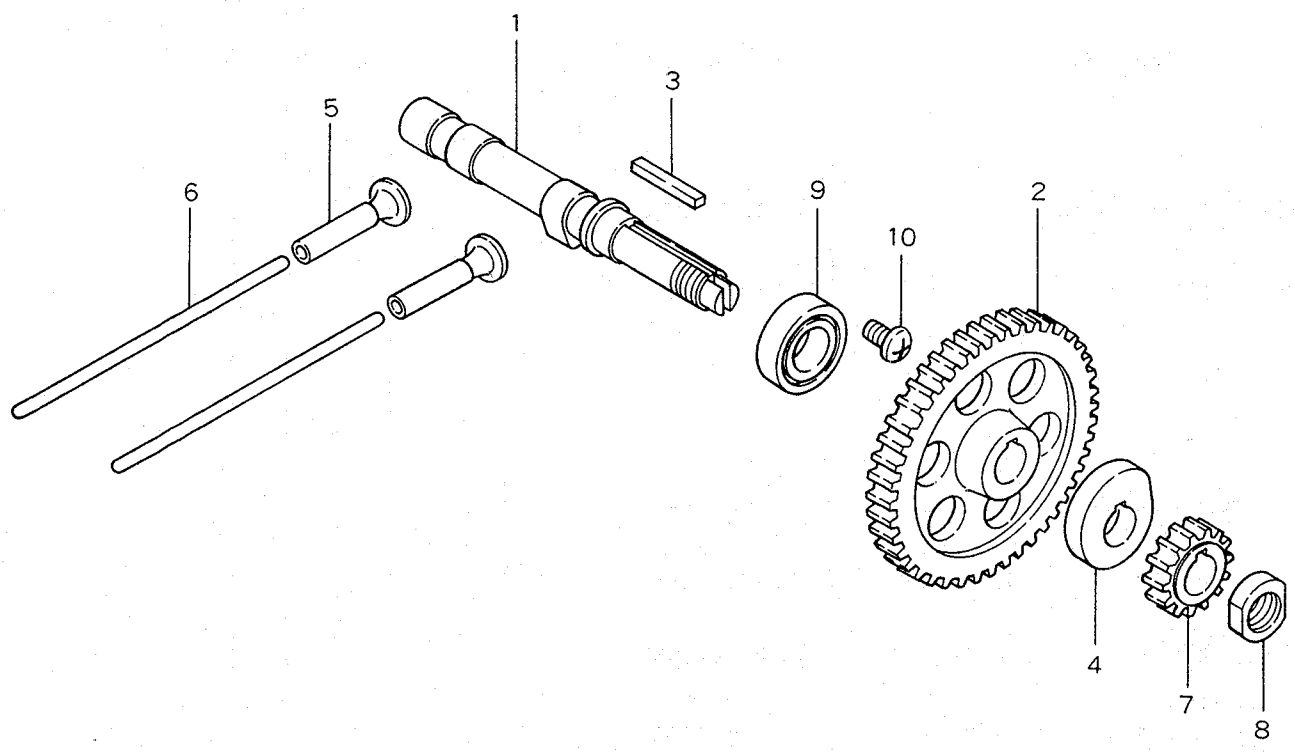


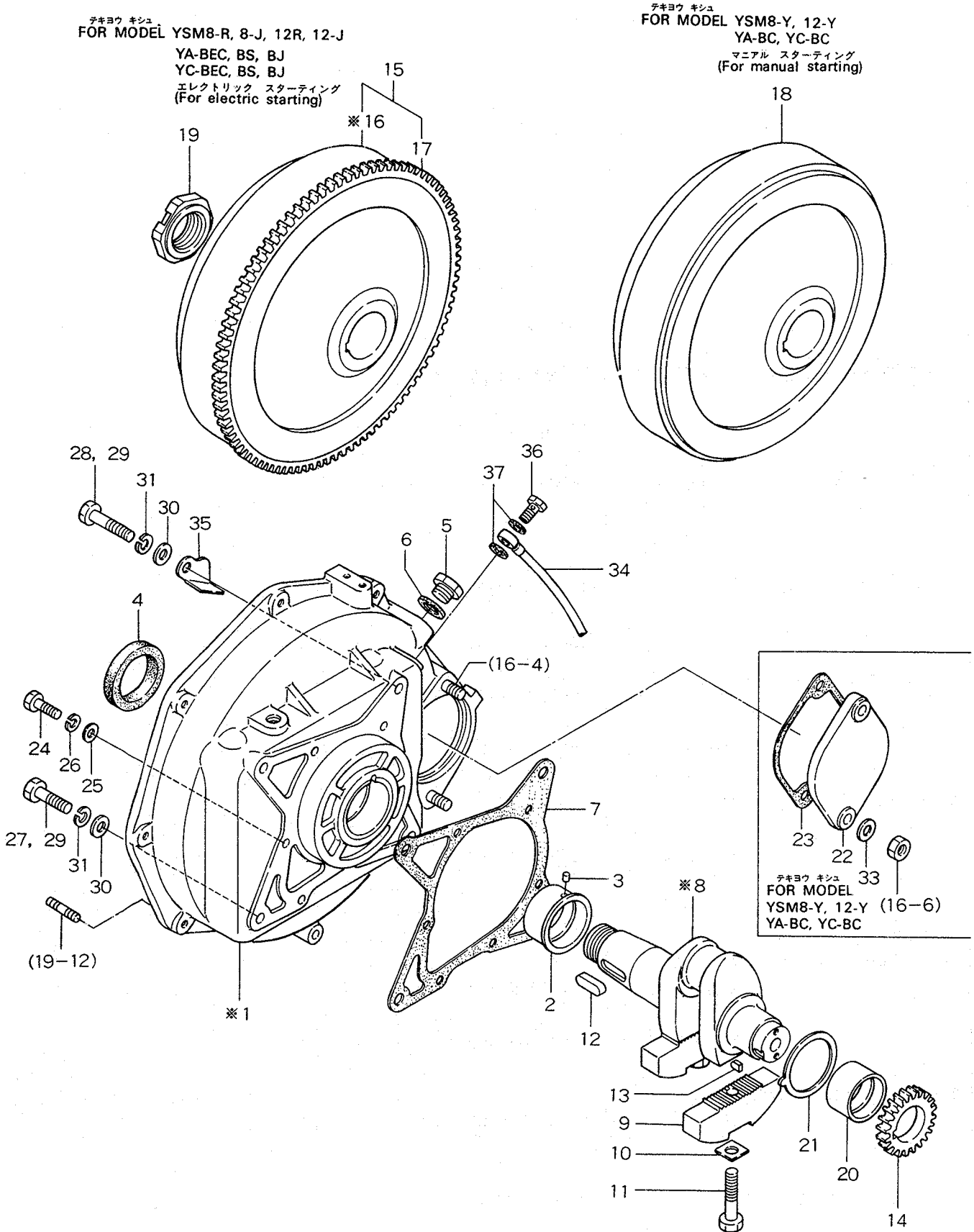
Fig. 5 カムシャフト  
 CAMSHAFT

部品コード  
 Section Code

01, 14

図番 Refer. No.	品名 Description	部品番号 Part No.	1台分個数 Qty/Unit					販売単位 Sales Unit	互換性 Interchangeability	設変マーク Design-change Mark	備考 Remarks
			YSM 8-R 8-J	YSM 8-Y	YSM 12-R 12-J	YSM 12-Y					
			YA- BS	YC- BS		YA	YC				
5- 1	カム シャフト CAMSHAFT	190 ℓ	104200-14010	1	1			1			
		212 ℓ	104500-14010			1	1		1		
5- 2	ギヤ GEAR, camshaft	120d-25t	104200-14100	1	1			1			
		140d-25t	104500-14100			1	1		1		
5- 3	キー KEY, cam gear	5W-38 ℓ	103338-14190	1	1	1	1	1	1	10	
5- 4	カム CAM, fuel injection	9t	104271-14090	1	1			1			
		9t	104571-14090			1	1		1		
5- 5	タペット TAPPET	26d-54 ℓ	104200-14200	2	2			2			
		26d-67 ℓ	103338-14200			2	2		2		
5- 6	プッシュ ロッド PUSH ROD	6d-170 ℓ	104200-14400	2	2			2			
		7d-201 ℓ	104500-14400			2	2		2		
5- 7	ギヤ GEAR, driven starting	40.5d-13t	104200-76401	1	1			1			
		54d-12t	104500-76400			1	1		1		
5- 8	ナット NUT, start driven gear	18t	104300-76460	1	1	1	1	1	1	10	
5- 9	ボール ベアリング BALL BEARING	6004	24101-060044	1	1			1		5	} For camshaft
		6006	24101-060064			1	1		1	5	
5-10	バンド スクリュー BAND SCREW	M8 x 12	26587-080122	1	1	1	1	1	1	10	

メイン ベアリング アンド クランクシャフト  
**Fig. 6 MAIN BEARING & CRANKSHAFT**



※パーツは単体販売致しません。  
 ※MARK PARTS: NOT SOLD SEPARATELY.

Fig. 6 メイン ベアリング アンド クランクシャフト  
 MAIN BEARING & CRANKSHAFT

部品コード  
 Section Code

02, 21

図番 Refer. No.	品名 Description	部品番号 Part No.	1台分個数 Q'ty/Unit						販売 単位 Sales Unit	互 換 性 Inter- change ability	設 変 マ ーク Design- change Mark	備 考 Remarks
			YSM 8-R 8-J	YSM 8-Y	YSM 12-R 12-J	YSM 12-Y	YA	YC				
			YA- BS	YC- BS								
	フランジ アッセンブリ FLANGE ASS'Y, mounting	704271-02500	1	1			1					
		704571-02500			1	1		1				
6- 1	フランジ FLANGE, mounting											
	346h-126W	*	1	1			1		*		アッセンブリオーダーネガイマス。 Order ASS'Y. (104271-02300)	
	376h-139.5W	*			1	1		1	*		アッセンブリオーダーネガイマス。 Order ASS'Y. (104571-02300)	
6- 2	メイン ベアリング MAIN BEARING, flywheel side											
	60d-27.5W	104200-02120	1	1			1					
	70d-30W	103338-02120			1	1		1				
6- 3	ピン PIN, main bearing locker											
	3.5d-3.5 ℓ	102109-02190	1	1	1	1	1	1	10			
6- 4	オイル シール OIL SEAL											
	60d-9t	104211-02220	1	1			1		10			
	70d-9t	104511-02220			1	1		1	10			
6- 5	プラグ PLUG M18											
		23883-180002	1	1	1	1	1	1	10			
6- 6	シール ワッシャー SEAL WASHER 18											
		43400-500510	1	1	1	1	1	1	10			
16- 4	スタッド STUD M10 x 22	See Page 82 (26226-100222)	2	2	2	2	2	2	10			
19-12	スタッド STUD M8 x 25	See Page 90 (26226-080252)	1	1	1	1	1	1	10		Except YA-BC, YC-BC へ除く For mount starting motor	
6- 7	パッキング PACKING, mounting flange											
	183W-209 ℓ	104211-02020	1	1			1		5			
	195W-223 ℓ	104511-02020			1	1		1	5			

Fig. 6 メイン ベアリング アンド クランクシャフト  
 MAIN BEARING & CRANKSHAFT

部品コード  
 Section Code

02, 21

図番 Refer. No.	品名 Description	部品番号 Part No.	1台分個数 Qty/Unit						販売 単位 Sales Unit	互換性 Inter- change ability	変更 マーク Design- change Mark	備考 Remarks
			YSM 8-R 8-J	YSM 8-Y	YSM 12-R 12-J	YSM 12-Y						
			YA- BS		YC- BS		YA	YC				
	クランクシャフト アッセンブリ CRANKSHAFT ASS'Y	704264-21700	1	1			1					
		704564-21700			1	1		1				
6-8	クランクシャフト CRANKSHAFT	*	1	1			1				アッセンブリデオーダーネガイマス Order CRANKSHAFT ASS'Y. (104264-21010) アッセンブリデオーダーネガイマス Order CRANKSHAFT ASS'Y. (104565-21010)	
		*			1	1		1				
6-9	ウエイト WEIGHT, balance	105282-21100	2	2			2					
		105582-21100			2	2		2				
6-10	ワッシャー WASHER, balance weight 23W-26 ℓ	103338-21140	2	2	2	2	2	2	10			
6-11	ボルト BOLT, balance weight M10 x 45	26152-100451	2	2	2	2	2	2	10			
6-12	キー KEY, flywheel 10W-30 ℓ	22512-100300	1	1			1		10			
		8W-35 ℓ			1	1		1	10			
6-13	キー KEY, crank gear 5W-10 ℓ	101158-21290	1	1			1		10			
		7W-13.5 ℓ			1	1		1	10			
6-14	ギヤ GEAR, crankshaft 63.5d-11t	104211-21200	1	1			1					
		72.5d-16t			1	1		1				



Fig. 6 メイン ベアリング アンド クランクシャフト  
 MAIN BEARING & CRANKSHAFT

部品コード  
 Section Code

02, 21

図番 Refer. No.	品名 Description	部品番号 Part No.	1 台分個数 Q'ty/Unit				販売 単位 Sales Unit	互換 性 Inter- change- ability	設 変 マ ーク Design- Change Mark	備考 Remarks
			YSM 8-R 8-J	YSM 8-Y	YSM 12-R 12-J	YSM 12-Y				
			YA- BS	YC- BS	YA	YC				
6-15	フライホイール ウィズ リング ギヤ コンプリート FLYWHEEL w/RING GEAR COMP.	104264-21591	1						For elec. starting	
		104564-21591		1						
		104214-21590			1					YA-BEC
		104514-21590				1				YC-BEC
6-16	フライホイール FLYWHEEL	270d-97W *	1					*	コンプリートデオーダーネガイマス Order FLYWHEEL COMP. (104264-21401)	
		300d-108W *		1				*	コンプリートデオーダーネガイマス Order FLYWHEEL COMP. (104564-21401)	
		290d-97W *			1			*	コンプリートデオーダーネガイマス Order FLYWHEEL COMP. (104214)21400) YA-BEC	
		318d-108W *			1			*	コンプリートデオーダーネガイマス Order FLYWHEEL COMP. (104515-21400) YC-BEC	
6-17	リング ギヤ RING GEAR	293.8d-10t, Z = 114	1			1				
		324.3d-10t, Z = 126		1		1				
6-18	フライホイール FLYWHEEL	270d-97W	1						For manual starting YA-BC	
		290d-97W			1					
		300d-108W		1						
		318d-108W			1					YC-BC
6-19	エンドナット END NUT	104264-21530	1	1		1				
		104564-21530		1	1		1			

Fig. 6 メイン ベアリング アンド クランクシャフト  
 MAIN BEARING & CRANKSHAFT

部品コード  
 Section Code  
 02, 21

図番 Refer. No.	品名 Description	部品番号 Part No.	1台分個数 Qty/Unit						販売 単位 Sales Unit	互換 性 Inter change ability	設 変 マ ーク Design change Mark	備考 Remarks
			YSM 8-R 8-J	YSM 8-Y	YSM 12-R 12-J	YSM 12-Y	YA	YC				
			YA- BS		YC- BS							
6-20	メイン ベアリング MAIN BEARING 48d-25W	104200-02100	1	1			1					
	57d-27.5W	104500-02100			1	1		1				
6-21	スラスト ベアリング THRUST BEARING 59d-2.5t	104200-02110	1	1			1		5			
	70d-2.5t	104500-02110			1	1		1	5			
6-22	カバー COVER, blind 134ℓ-11t	104211-02310		1		1	1	1			YA-BC, YC-BC	
6-23	パッキング PACKING, blind cover 134ℓ-0.3t	104211-77080		1		1	1	1	10		YA-BC, YC-BC	
6-24	ボルト BOLT M8 x 25	26116-080252	6	6	6	6	6	6	10		} For mounting flange	
6-25	ワッシャ WASHER 8	22117-080000	6	6	6	6	6	6	10			
6-26	スプリング ワッシャ SPRING WASHER 8	22217-080000	6	6	6	6	6	6	10			
6-27	ボルト BOLT M10 x 25	26116-100352	3	3			3		10		} For mounting flange	
6-28	ボルト BOLT M10 x 45	26116-100452	1	1			1		10			
6-29	ボルト BOLT M10 x 40	26116-100402			4	4		4	10		} For mounting flange	
6-30	ワッシャ WASHER 10	22117-100000	4	4	4	4	4	4	10			
6-31	スプリング ワッシャ SPRING WASHER 10	22217-100000	4	4	4	4	4	4	10			
16-6	ナット NUT M10	See Page 82 (26716-100002)	2	2	2	2	2	2	10			
6-33	ワッシャ WASHER 10	22117-100000		2		2	2	2	10		For blind cover	

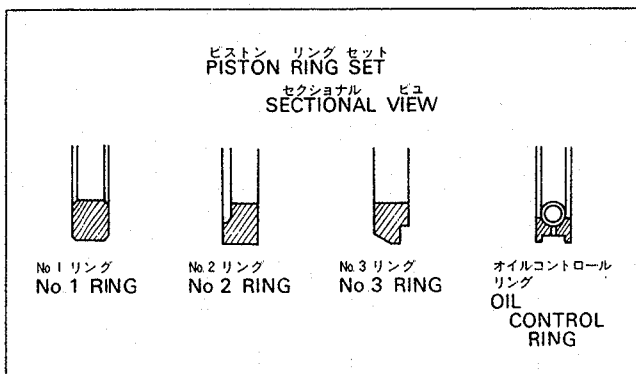
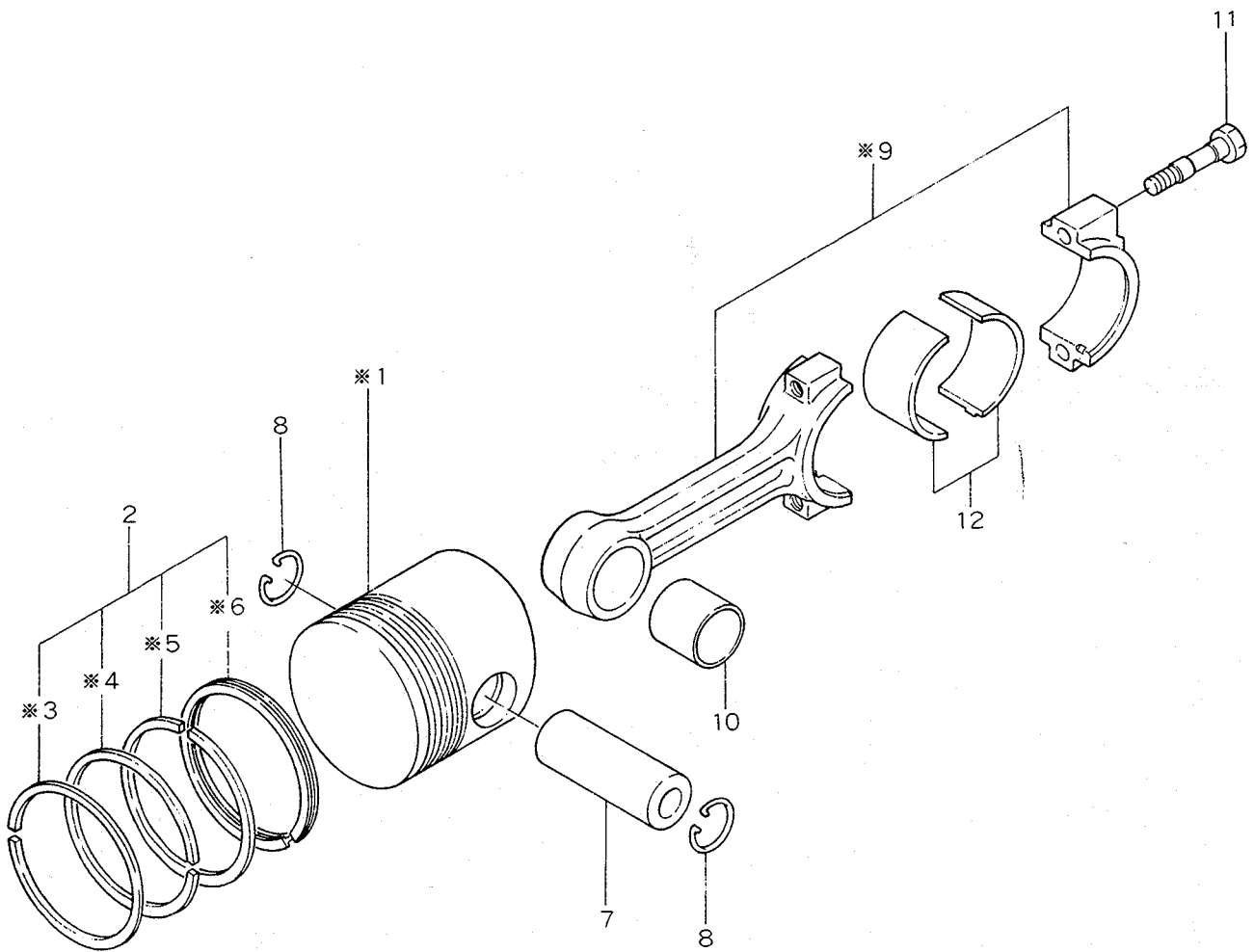
Fig. 6 メイン ベアリング アンド クランクシャフト  
 MAIN BEARING & CRANKSHAFT

部品コード  
 Section Code

02, 21

図番 Refer. No.	品名 Description	部品番号 Part No.	1台分個数 Q'ty/Unit						販売 単位 Sale Unit	互 換 性 Int. l. change ability	設 変 マ ーク Disent. Drumg Mark	備 考 Remarks
			YSM 8-R 8-J	YSM 8-Y	YSM 12-R 12-J	YSM 12-Y	YA	YC				
			YA- BS	YC- BS								
6-34	パイプ コンプリート PIPE COMP., breather	104211-02880	1	1	1	1	1	1				
6-35	プレート PLATE, baffle	20W-50 ℓ	104211-02860	1	1			1		10		
		14W-50 ℓ	104511-02860			1	1			10		
6-36	ボルト BOLT 8, pipe joint	101147-59810	1	1	1	1	1	1	10			
6-37	パッキング PACKING 8	23414-080012	2	2	2	2	2	2	10		} For breather pipe comp	

ピストン アンド コネクティング ロッド  
**Fig. 7 PISTON & CONNECTING ROD**



※パーツは単体販売致しません。  
 ※MARK PARTS: NOT SOLD SEPARATELY.

Fig. 7 ピストン アンド コネクティング ロッド  
 PISTON & CONNECTING ROD

部品コード  
 Section Code

22, 23

図番 Refer. No.	品名 Description	部品番号 Part No.	1台分個数 Q'ty/Unit						販売 単位 Sales Unit	互換 性 Inter- change- ability	設 変 マ ーク Design- change Mark	備考 Remarks
			YSM 8-R 8-J	YSM 8-Y	YSM 12-R 12-J	YSM 12-Y	YA	YC				
			YA- BS		YC- BS							
	ピストン ウィズ リング PISTON w/RING	724070-22720	1	1			1					
		704571-22720			1	1		1				
7-1	ピストン PISTON	*	1	1			1	*			Order PISTON w/RING. (124070-22020)	
		*			1			1	*		Order PISTON w/RING. (104571-22020)	
7-2	リング セット RING SET, piston	724070-22500	1s	1s			1s	5s			<i>Supersedes Part 724070-22500</i>	
		704571-22500			1s	1s		1s	5s			
7-3	ピストン リング PISTON RING No.1	*	1	1			1	*			リングセットデオーダーネガイマス。 Order RING SET. (104200-22110)	
		*			1	1		1	*		リングセットデオーダーネガイマス。 Order RING SET. (104500-22110)	
7-4	ピストン リング PISTON RING No.2	*	1	1			1	*			リングセットデオーダーネガイマス。 Order RING SET. (124070-22120)	
		*			1	1		1	*		リングセットデオーダーネガイマス。 Order RING SET. (104571-22120)	
7-5	ピストン リング PISTON RING No.3	*	1	1			1	*			リングセットデオーダーネガイマス。 Order RING SET. (124070-22130)	
		*			1	1		1	*		リングセットデオーダーネガイマス。 Order RING SET. (104571-22130)	
7-6	ピストン リング PISTON RING, oil control	*	1	1			1	*			リングセットデオーダーネガイマス。 Order RING SET. (124070-22200)	
		*			1	1		1	*		リングセットデオーダーネガイマス。 Order RING SET. (104571-22200)	

Fig. 7 ピストン アンド コネクティング ロッド  
 PISTON & CONNECTING ROD

部品コード  
 Section Code  
 22, 23

図番 Refer. No.	品名 Description	部品番号 Part No.	1台分個数 Q'ty/Unit						販売 単位 Sales Unit	互換 性 Inter- change- ability	設 変 マ ーク Design Change Mark	備 考 Remarks
			YSM 8 R 8 J	YSM 8 Y	YSM 12 R 12 J	YSM 12 Y	YA	YC				
			YA- BS		YC- BS		YA	YC				
7-7	ピン PIN, piston	23d-63 ℓ	104200-22300	1	1			1		5		
		28d-71 ℓ	103438-22300			1	1			1	5	
7-8	サークリップ CIRCLIP, piston pin	24.5d-1.4t	172100-22400	2	2			2		10		
		30d-1.4t	124250-22400			2	2			2	10	
	コネクティング ロッド アッセンブリ CONNECTING ROD ASS'Y		704200-23100	1	1			1				
			704500-23100			1	1			1		
7-9	コネクティング ロッド CONNECTING ROD	180.5 ℓ	*	1	1			1		*		アッセンブリオーダーネガイマス Order ASS'Y. (104200-23010)
		219.5 ℓ	*			1	1			1	*	アッセンブリオーダーネガイマス Order ASS'Y. (104500-23010)
7-10	ブッシュ BUSH, piston pin	25d-27W	104200-23100	1	1			1				
		31d-31W	103438-23100			1	1			1		
7-11	ボルト BOLT, connecting rod	46.5 ℓ	104200-23201	2	2			2		2		
		59.5 ℓ	104500-23201			2	2			2	2	
7-12	ベアリング BEARING, crankpin	45d-26W	104200-23340	2	2			2				
		49D-28W	103338-23300			2	2			2		

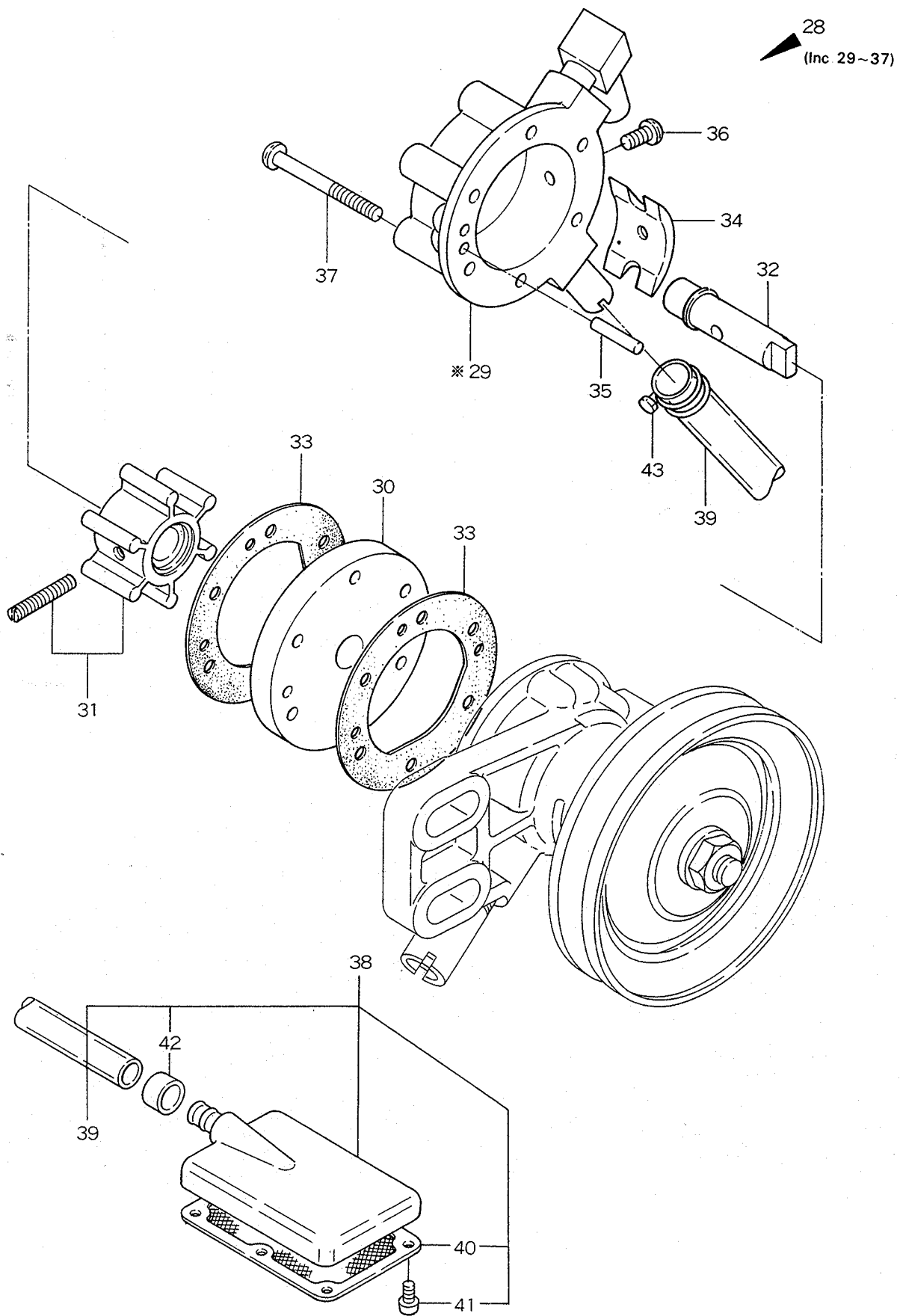






Fig. 8 クーリング ウォータ ポンプ ビルジ ポンプ アンド キングストン コック  
**COOLING WATER PUMP, BILGE PUMP & KINGSTON COCK**

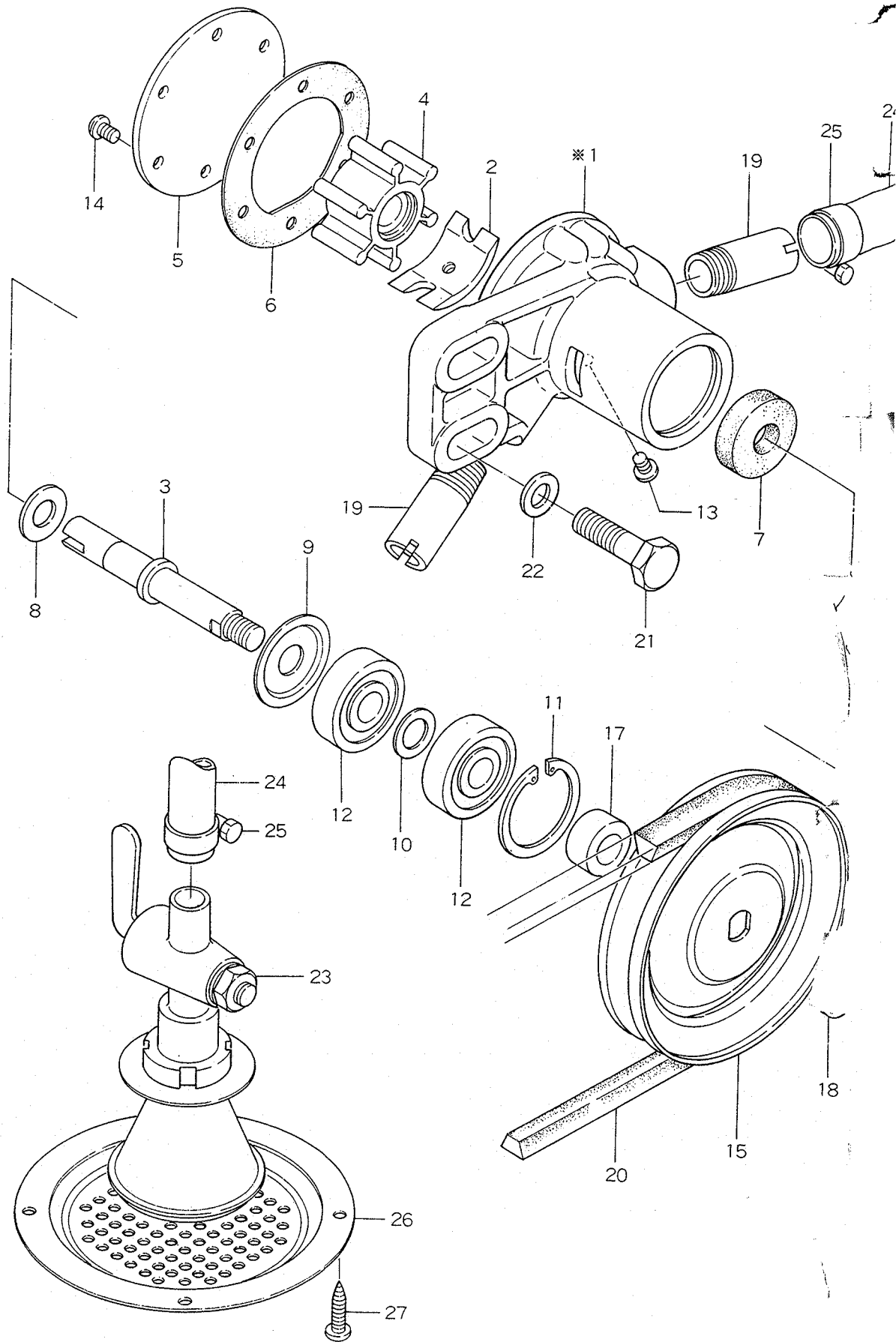




Fig. 8 クーリング ウォータ ポンプ, ビルジ ポンプ アンド キングストン コック  
 COOLING WATER PUMP, BILGE PUMP & KINGSTON COCK

部品コード  
Section Code

42, 48

図番 Refer. No.	品名 Description	部品番号 Part No.	1台分個数 Q'ty/Unit						販売 単位 Sales Unit	互換 性 Inter- change- ability	設 変 マ ーク Design- change Mark	備 考 Remarks
			YSM 8-R 8-J	YSM 8-Y	YSM 12-R 12-J	YSM 12-Y	YA	YC				
			YA- BS	YC- BS		YA	YC					
	クーリング ウォータ ポンプ アッセンブリ C.W. PUMP ASS'Y	104271-42000	1	1	1	1	1	1				
8-1	ボディ BODY, pump	*	1	1	1	1	1	1	*		アッセンブリオーダーネガイマス Order ASS'Y. (104271-42010)	
8-2	カム CAM 18.9ℓ - 2.5t	104211-42050	1	1	1	1	1	1	2			
8-3	シャフト SHAFT, pump 15d-77ℓ	124070-42060	1	1	1	1	1	1				
8-4	インペラ IMPELLER, pump 39.7d-19W	104211-42070	1	1	1	1	1	1	2			
8-5	カバー COVER, pump 58d-2.3t	104211-42080	1	1	1	1	1	1				
8-6	パッキング PACKING, pump cover 58d-0.3t	104211-42090	1	1	1	1	1	1	10			
8-7	オイル シール OIL SEAL TC10 x 25 x 7	104211-42100	1	1	1	1	1	1	10			
8-8	プレート PLATE, water shield 18d-2t	104211-42110	1	1	1	1	1	1	10			
8-9	カバー COVER, bearing 30d-1t	104211-42120	1	1	1	1	1	1	10			
8-10	スペーサ SPACER 16d-1t	104211-42130	1	1	1	1	1	1	10			
8-11	サークリップ CIRCLIP 30	22252-000300	1	1	1	1	1	1	10		For bearing	
8-12	ベアリング BEARING 6200ZZ	24107-062004	2	2	2	2	2	2	2			
8-13	スクリュ SCREW M4 x 6	26554-040062	1	1	1	1	1	1	10		For cam	
8-14	スクリュ SCREW M4 x 8	26554-040082	6	6	6	6	6	6	10		For pump cover	

Fig. 8 COOLING WATER PUMP, BILGE PUMP & KINGSTON COCK

部品コード  
Section Code  
42, 48

図番 Refer. No.	品名 Description	部品番号 Part No.	1台分個数 Q'ty/Unit						販売 単位 Sales Unit	互換性 Inter- change ability	設 変 マ ーク Design- change Mark	備 考 Remarks
			YSM 8-R 8-J	YSM 8-Y	YSM 12-R 12-J	YSM 12-Y	YA	YC				
			YA- BS	YC- BS								
8-15	プーリー PULLEY, c.w. pump 90d--18W	124070-42400	1	1	1	1	1	1				
8-16	ナット NUT M8	26347-080002	1	1	1	1	1	1	10			
8-17	スペーサ SPACER, pump pulley 18d-8t	124070-42410	1	1	1	1	1	1	10			
8-18	ワッシャ WASHER, pump pulley 18d-2.3d	124070-42420	1	1	1	1	1	1	10			
8-19	ジョイント JOINT PT1/4, pipe	104211-49060	1	2	2	2	2	2	5			
8-20	ベルト V-BELT HM19 inch	104511-78780	1	1	1	1	1	1				
8-21	ボルト BOLT M8 x 30	26117-080309	2	2	2	2	2	2	10		For mtg. pump	
8-22	ワッシャ WASHER 8	22137-080000	2	2	2	2	2	2	10			
8-23	コック コンプリート COCK COMP., kingston 141 ℓ	43662-010020			1	1	1	1				
8-24	パイプ PIPE, c.w. (kingston cock ~ water pump)	104211-49080			1	1	1	1				
8-25	クランプ CLAMP 22, c.w. pipe	23000-022000			3	3	3	3	10			
8-26	カバー COVER, strainer	43666-020951			1	1	1	1	5			
8-27	スクリュ SCREW 8 x 38	22724-800380			4	4	4	4	10			

Fig. 8 クーリング ウォータ ポンプ, ビルジ ポンプ アンド キングストン コック  
 COOLING WATER PUMP, BILGE PUMP & KINGSTON COCK

部品コード  
 Section Code

42, 48

図番 Refer. No.	品名 Description	部品番号 Part No.	1 台分個数 Q'ty/Unit						販売 単位 Sales Unit	互 換 性 Inter- change ability	設 変 マ ーク Design- change Mark	備 考 Remarks
			YSM 8-R 8-J	YSM 8-Y 12-R 12-J	YSM 12-R 12-Y							
			YA- BS	YC- BS	YA	YC						
	オプション パーツ "OPTIONAL PARTS"	デキョウキシユ: Applicable model: YSM8-R, 12-R (Ref. No. 8-23~8-27)										
8-23	コック コンプリート COCK COMP., kingston	43662-010020	1	1								
8-24	パイプ PIPE, c.w. (kingston cock ~ water pump)	104211-49080	1	1								
8-25	クランプ CLAMP 22, c.w. pipe	23000-022000	3	3				10				
8-26	カバー COVER, strainer	43666-020951	1	1				5				
8-27	スクリュ SCREW 8 x 38	22724-800380	4	4				10				
	オプション パーツ "OPTIONAL PARTS"	デキョウキシユ: Applicable model: YSM8-R, 8-Y, YSM12-R, 12-Y (Ref. No. 8-28~8-43)										
8-28	ポンプ コンプリート PUMP COMP., bilge	104214-46000	1	1	1	1						
8-29	ボディ BODY, bilge pump	*	1	1	1	1		*			コンプリートオーダーネガイマス。 Order BILGE PUMP COMP. (124070-46810)	
8-30	クエア プレート WEAR PLATE	124070-46820	1	1	1	1						
8-31	インペラ IMPELLER	104214-46830	1	1	1	1		2				
8-32	シャフト SHAFT, bilge pump	104214-46840	1	1	1	1						
8-33	パッキング PACKING, wear plate	104211-42090	2	2	2	2		10				
8-34	カム CAM	104211-42050	1	1	1	1		10				
8-35	パラレル ピン PARALLEL PIN 3 x 14	22312-030140	1	1	1	1		10			For wear plate	
8-36	スクリュ SCREW M4 x 12	26554-040122	1	1	1	1		10			For cam	
8-37	スクリュ SCREW M4 x 38	26557-040382	6	6	6	6		10			For pump body	

Export Models (輸出仕様): YSM8-R-J-Y, YSM12-R-J-Y  
 Domestic Models (国内仕様): YA, YC, YA-BS, YC-BS

Fig. 8 クーリング ウォータ ポンプ, ビルジ ポンプ アンド キングストン コック  
 COOLING WATER PUMP, BILGE PUMP & KINGSTON COCK

部品コード  
 Section Code  
 42, 48

図番 Refer. No.	品名 Description	部品番号 Part No.	1台分個数 Q'ty/Unit						販売 単位 Sales Unit	互 換 性 Inter- change- ability	設 変 マ ーク Design- change Mark	備 考 Remarks
			YSM 8-R 8-J	YSM 8-Y	YSM 12-R 12-J	YSM 12-Y						
			YA- BS	YC- BS		YA	YC					
8-38	ストレーナ アッセンブリ STRAINER ASS'Y, bilge	123220-46910	1	1	1	1						
8-39	パイプ PIPE (vinyl), bilge	124223-46140	2	2	2	2						
8-40	ストレーナ STRAINER	123220-46920	1	1	1	1			10			
8-41	スクリュー SCREW M6 x 10	26554-060102	6	6	6	6			10		For filter	
8-42	キャップ CAP, pipe	123220-46951	1	1	1	1						
8-43	クランプ CLAMP 15, bilge pipe	23010-015000	1	1	1	1			10		Bilge pump side	

MEMO

Fig. 9 COOLING WATER SYSTEM

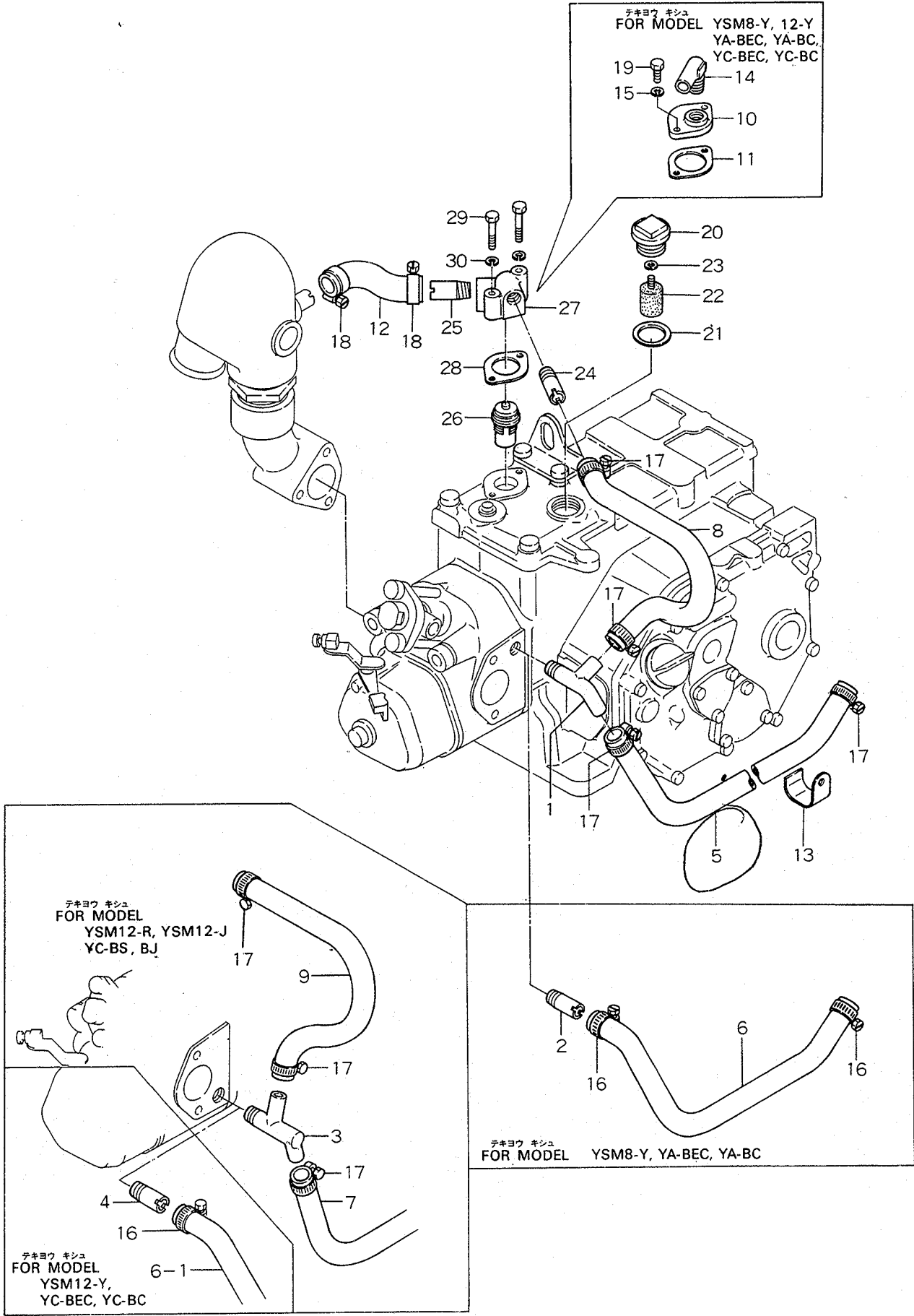




Fig. 9 クーリング ウォータ システム  
 COOLING WATER SYSTEM

部品コード  
 Section Code

09, 49

図番 Refer. No.	品名 Description	部品番号 Part No.	1台分個数 Q'ty/Unit					販売 単位 Sales Unit	互 換 性 Inter change ability	設 変 マ ーク Design change Mark	備 考 Remarks
			YSM 8-R 8J	YSM 8-Y	YSM 12-R 12-J	YSM 12-Y					
			YA- BS	YC- BS	YA	YC					
9- 1	スリーウェイ ジョイント 3-WAY JOINT	104271-49090	1							Cyl. head	
9- 2	ジョイント JOINT PT1/4, pipe	104211-49060	1		1		5			Cyl. head	
9- 3	スリーウェイ ジョイント 3-WAY JOINT 13.8d-80 ℓ	104571-49090		1			5			Cyl. head	
9- 4	ジョイント JOINT PT3/8, pipe	104511-49060			1	1	5			Cyl. head	
9- 5	パイプ PIPE (A), c.w. 470 ℓ (c.w. pump ~ 3-way joint)	104271-49100	1								
9- 6	パイプ PIPE (A), c.w. 510 ℓ (c.w. pump ~ cyl. head)	104571-49100	1		1	1					
9-6-1		104571-49120			1	1					
9- 7	パイプ PIPE (A), c.w. 510 ℓ (c.w. pump ~ 3-way joint)	104571-49100		1							
<del>9- 8</del>	<del>パイプ PIPE (B), c.w. (3-way joint ~ thermostat)</del>	<del>104271-49110</del>	<del>1</del>							(104571-49110)で運用スル (104571-49110) Refer to 9-9.	
9- 9	パイプ PIPE (B), c.w. (3-way joint ~ thermostat)	104571-49110	1	1							
9-10	フランジ FLANGE, outlet 56 ℓ -11t	104271-49150	1		1	1	1				
9-11	パッキング PACKING, flange 56 ℓ -0.5t	104211-49160	1		1	1	1	10		For outlet flange	

クーリング ウォータ システム  
**Fig. 9 COOLING WATER SYSTEM**

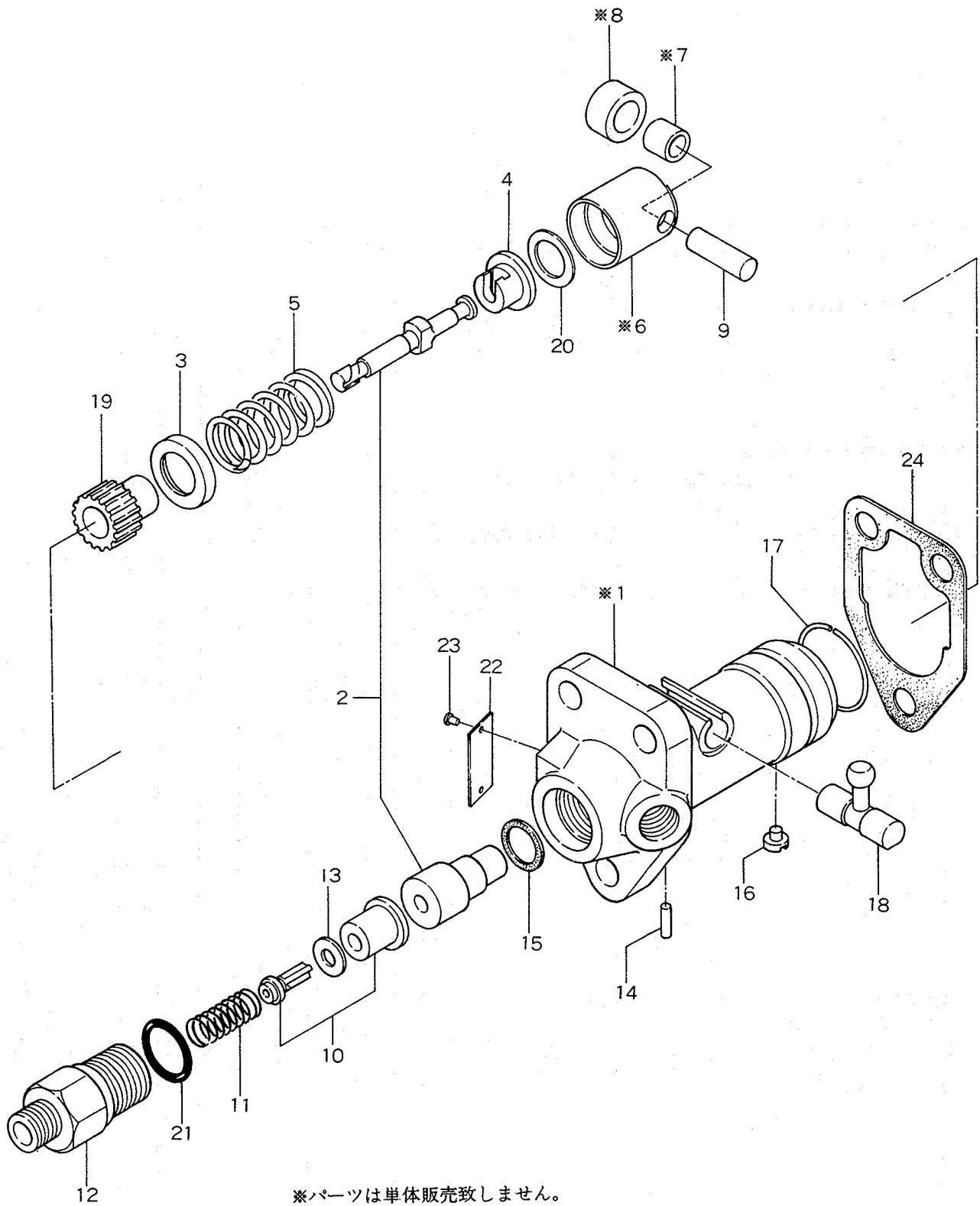
部品コード  
 Section Code

09, 49

図番 Refer. No.	品名 Description	部品番号 Part No.	1台分個数 Q'ty/Unit						販売 単位 Sales Unit	互 換 性 Inter- change- ability	設 変 マ ーク Design- change Mark	備 考 Remarks
			YSM 8-R 8-J	YSM 8-Y	YSM 12-R 12-J	YSM 12-Y	YA	YC				
			YA- BS		YC- BS							
9-12	パイプ PIPE (D), c.w. (thermostat ~ mix. elbow)	104264-49210	1									
		104264-49210	1									
		104564-49210			1							
		104573-49210			1							
9-13	クランプ CLAMP, c.w. pipe	104271-49310	1	1	1	1	1	1	10			
9-14	エルボ ELBOW PT1/4	105583-49910		1		1	1	1				
9-15	スプリング ワッシャー SPRING WASHER 6	22217-060000		2		2	2	2	10		For outlet flange	
9-16	クランプ CLAMP 22	23000-022000		2		2	2	2	10		For C.W. PIPE (A)	
9-17	クランプ CLAMP 22	23000-022000	4		4				10		For C.W. PIPE (A, B)	
9-18	クランプ CLAMP 25	23000-025000		2		2			10		For C.W. PIPE (D)	
9-19	ボルト BOLT M6 x 16	26116-060162		2		2	2	2	10		For outlet flange	
9-20	プラグ PLUG M25	124220-09320	1	1	1	1	1	1	5			
9-21	パッキング PACKING 25	23414-250031	1	1	1	1	1	1	10		For plug	
9-22	アンチコロシブ シンク ANTICORROSIVE ZINC 20 x 30	27210-200300	1	1	1	1	1	1	5		For cyl. upper cover	

Fig. 9 クーリング ウォータ システム COOLING WATER SYSTEM										部品コード Section Code	
										09, 49	
図番 Refer. No.	品名 Description	部品番号 Part No.	1台分個数 Qty/Unit					販売 単位 Sales Unit	互 換 性 Inter change ability	設 変 マ ーク Design change Mark	備 考 Remarks
			YSM 8-R 8-J YA- BS	YSM 8-Y YC- BS	YSM 12-R 12-J	YSM 12-Y	YA				
9-23	パッキング PACKING, anticorrosive zinc	123210-09310	1	1	1	1	1	1	10		
9-24	ジョイント JOINT PT1/4, pipe	104211-49060	1		1				5		
9-25	ジョイント JOINT 17, pipe	124223-49300	1		1				5		
9-26	サーモスタット THERMOSTAT 27.3d-38h	105582-49200	1		1						
9-27	カバー COVER, thermostat 56ℓ	104264-49150	1		1						
9-28	パッキング PACKING, thermo. cover 56ℓ-0.5t	104211-49160	1		1				10		
9-29	ボルト BOLT M6 x 30	26116-060302	2		2				10		
9-30	スプリング ワッシャー SPRING WASHER 6	22217-060000	2		2				10		For thermo. cover

フュエル インジェクション ポンプ  
**Fig.10 FUEL INJECTION PUMP**



※パーツは単体販売致しません。  
 ※MARK PARTS: NOT SOLD SEPARATELY.

Fig. 10 フューエル インジェクション ポンプ  
 FUEL INJECTION PUMP

部品コード  
 Section Code

51

図番 Refer. No.	品名 Description	部品番号 Part No.	1台分個数 Qty/Unit						販売 単位 Sales Unit	互 換 性 Inter- change ability	設 変 マ ーク Design- change Mark	備 考 Remarks
			YSM 8-R 8-J	YSM 8-Y	YSM 12-R 12-J	YSM 12-Y	YA	YC				
			YA- BS	YC- BS								
	ポンプ アッセンブリ PUMP ASS'Y, fuel injection	704271-51700	1	1			1					
		704571-51700			1	1		1				
10- 1	ボディ BODY, fuel injection pump 16ℓ-48W	*	1	1	1	1	1	1	*		アッセンブリオーダーネガイマス, Order PUMP ASS'Y. (104271-51010)	
10- 2	プランジャ コンプリート PLUNGER (w/BARREL) COMP. 15.9/6d-53.8ℓ	104271-51100	1	1			1					
	15.9/6d-53.8ℓ	104571-51100			1	1		1				
10- 3	リテイナ RETAINER (A), plunger spring 22d-4t	174307-51170	1	1	1	1	1	1				
10- 4	リテイナ RETAINER (B), plunger spring 19d	174307-51180	1	1	1	1	1	1				
10- 5	スプリング SPRING, plunger 19d	124950-51190	1	1	1	1	1	1	10			
	ガイド アッセンブリ GUIDE ASS'Y, plunger	724550-51520	1	1	1	1	1	1				
10- 6	ガイド GUIDE, plunger	*	1	1	1	1	1	1	*		アッセンブリオーダーネガイマス, Order GUIDE ASS'Y. (124550-51200)	
	ローラー セット ROLLER SET, plunger guide	711100-51540	1	1	1	1	1	1				
10- 7	ローラー ROLLER (INNER) 10d-9W	*	1	1	1	1	1	1	*		セットオーダーネガイマス, Order ROLLER SET. (111100-51210)	
10- 8	ローラー ROLLER (OUTER) 15d-9W	*	1	1	1	1	1	1	*		セットオーダーネガイマス, Order ROLLER SET. (111100-51220)	
10- 9	ピン PIN, plunger guide roller 7d-21.5ℓ	174100-54120	1	1	1	1	1	1	10			

Export Models (輸出仕様): YSM8-R·J·Y, YSM12-R·J·Y  
 Domestic Models (国内仕様): YA, YC, YA-BS, YC-BS

Fig. 10 FUEL INJECTION PUMP

部品コード  
Section Code

51

図番 Refer. No.	品名 Description	部品番号 Part No.	1台分個数 Q'ty/Unit						販売 単位 Sales Unit	互 換 性 Inter- change ability	設 変 マ ーク Design- change Mark	備 考 Remarks
			YSM 8-R 8-J	YSM 8-Y	YSM 12-R 12-J	YSM 12-Y						
			YA- BS		YC- BS		YA	YC				
10-10	バルブ ウィズ シート VALVE w/SEAT, delivery	124060-51300	1	1	1	1	1	1	10			
10-11	スプリング SPRING, delivery valve	124550-51320	1	1	1	1	1	1	10			
10-12	ホルダー HOLDER, spring	124550-51341	1	1	1	1	1	1				
10-13	パッキング PACKING, delivery valve	124550-51350	1	1	1	1	1	1	10			
10-14	ピン PIN, plunger barrel	103854-51251	1	1	1	1	1	1	10			
10-15	パッキング PACKING, plunger barrel	124950-51270	1	1	1	1	1	1	10			
10-16	ストッパ STOPPER, plunger guide 6d-5.3W	104271-51450	1	1	1	1	1	1	10			
10-17	クリップ CLIP 30.9d	104271-51460	1	1	1	1	1	1	10			
10-18	ラック コンプリート RACK COMP., fuel control	104271-51500	1	1	1	1	1	1				
	ピン PIN, rack	*	1	1	1	1	1	1	*		コンプリートデオーダーネガイマス, Order RACK COMP. (124950-51550)	
	ロック LOCK, rack pin	*	1	1	1	1	1	1	*		コンプリートデオーダーネガイマス, Order RACK COMP. (124550-51590)	
	ボディ BODY, rack 8d-27 ㊂	*	1	1	1	1	1	1	*		コンプリートデオーダーネガイマス, Order RACK COMP. (104271-51600)	
10-19	ピニオン PINION, fuel control	124950-51510	1	1	1	1	1	1				

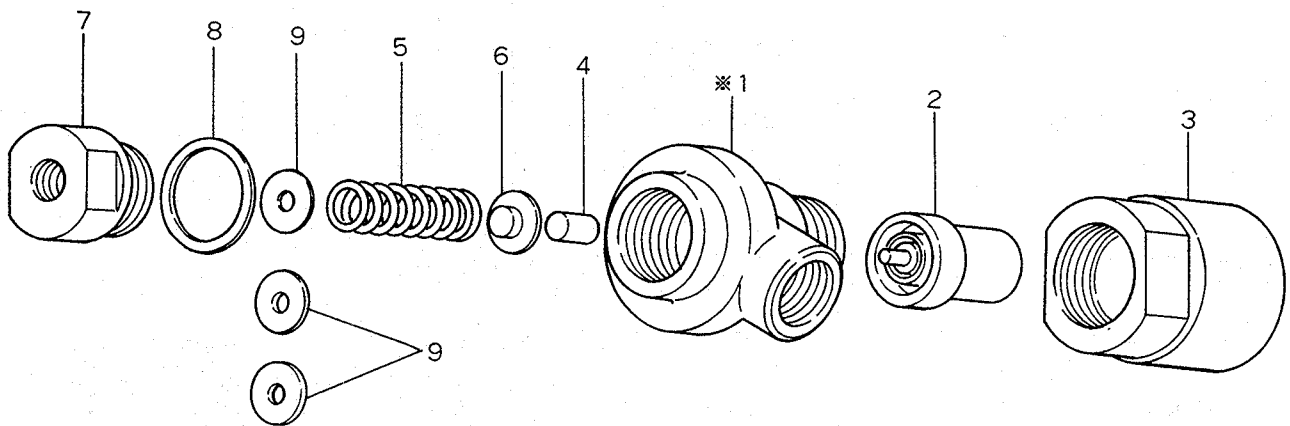
Fig. 10 フューエル インジェクション ポンプ  
 FUEL INJECTION PUMP

部品コード  
 Section Code

51

図番 Refer. No.	品名 Description	部品番号 Part No.	1台分個数 Q'ty/Unit						販売 単位 Sales Unit	互 換 性 Inter change ability	設 変 マ ーク Design change Mark	備 考 Remarks
			YSM 8-R 8-J	YSM 8-Y	YSM 12-R 12-J	YSM 12-Y	YA	YC				
			YA- BS	YC- BS								
10-20	シム セット SHIM SET, adj. plunger	174307-51700	1	1	1	1	1	1				
	シム SHIM (t = 0.1)	*	1	1	1	1	1	1	*		セットデオーダーネガイマス Order SHIM SET. (174307-51710)	
	シム SHIM (t = 0.2)	*	1	1	1	1	1	1	*		セットデオーダーネガイマス Order SHIM SET. (174307-51720)	
10-21	オーリング O-RING, delivery valve	124550-51370	1	1	1	1	1	1	10			
10-22	ラベル LABEL, fuel injection pump	104271-51920	1	1			1					
		104571-51920			1	1		1				
10-23	リベット RIVET, name plate	124220-51890	2	2	2	2	2	2				
10-24	シム セット SHIM SET	104271-01950	1	1	1	1	1	1				
	シム SHIM 0.3 73ℓ	*	2	2	2	2	2	2	*		セットデオーダーネガイマス Order SHIM SET. (104271-01940)	
	シム SHIM 0.2 73ℓ	*	3	3	3	3	3	3	*		セットデオーダーネガイマス Order SHIM SET. (104271-01930)	

フュエル インジェクション バルブ  
Fig.11 FUEL INJECTION VALVE



※パーツは単体販売致しません。  
※MARK PARTS: NOT SOLD SEPARATELY.



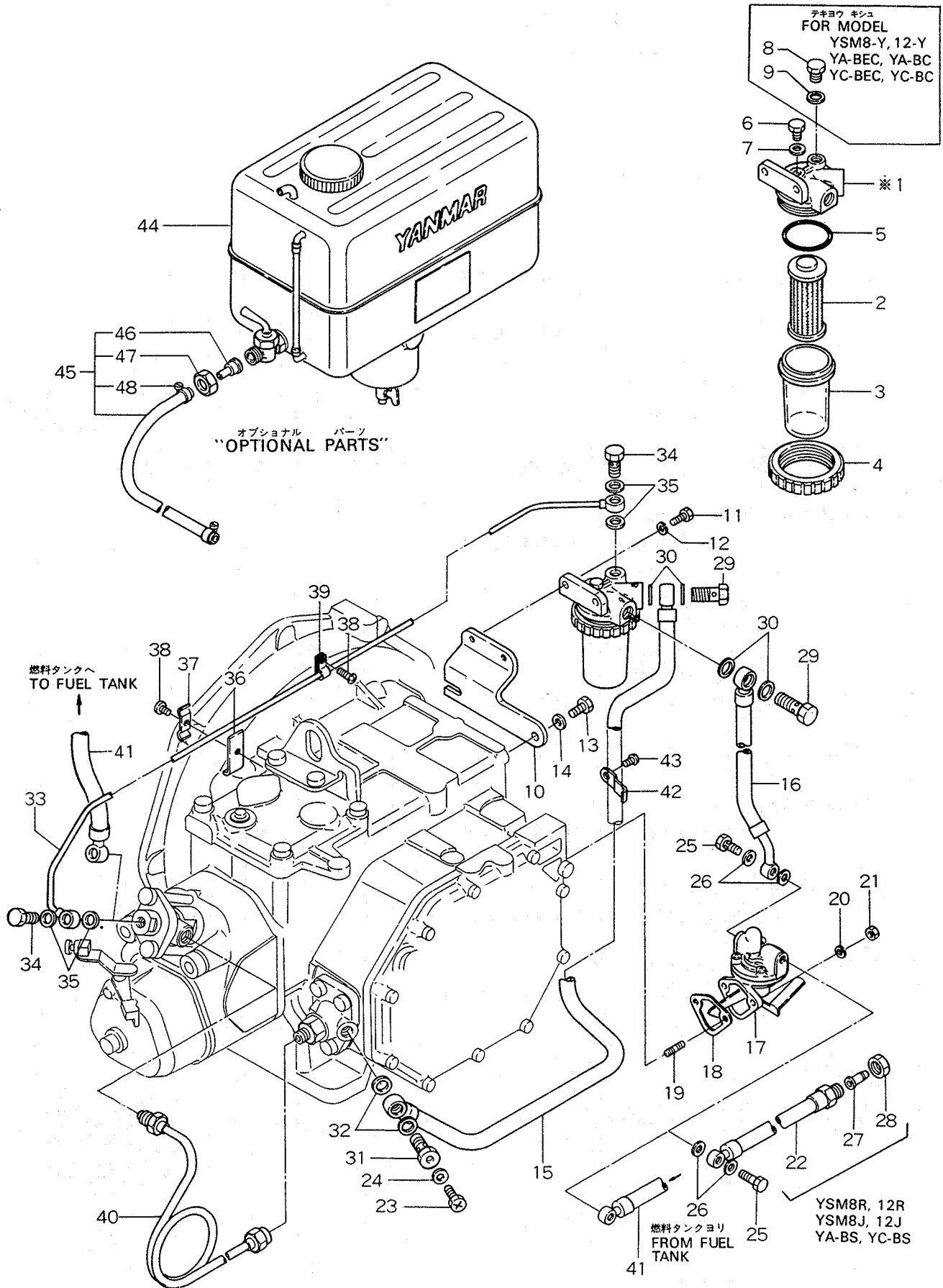
Fig. 11 フェーエル インジェクション バルブ  
 FUEL INJECTION VALVE

部品コード  
 Section Code

53

図番 Refer. No.	品名 Description	部品番号 Part No.	1台分個数 Q'ty/Unit						販売 単位 Sales Unit	互 換 性 Inter- change ability	設 変 マ ーク Design- change Mark	備 考 Remarks
			YSM 8-R 8-J	YSM 8-Y	YSM 12-R 12-J	YSM 12-Y	YA	YC				
			YA- BS	YC- BS								
	バルブ アツセンブリ VALVE ASS'Y, fuel injection	724060-53101	1	1			1					
		704571-53100			1	1		1				
11- 1	ボディ BODY, fuel injection valve 33.5W-4.6 ℓ	*	1	1	1	1	1	1	*		アツセンブリデオーダネガイマス, Order F.I. VALVE ASS'Y. (103854-53100)	
11- 2	バルブ ウイズ ケース VALVE w/CASE	124770-53000	1	1	1	1	1	1	10			
11- 3	ホルダー HOLDER, fuel injection valve 29d-38.5 ℓ	104200-53080	1	1			1					
		32d-38 ℓ			1	1		1				
11- 4	スピンドル SPINDLE, inter 5d-10.5 ℓ	113200-53110	1	1	1	1	1	1	10			
11- 5	スプリング SPRING, valve 10.5d-30 ℓ	103854-53120	1	1	1	1	1	1	10			
11- 6	ホルダー HOLDER, valve spring 11d-6W	113200-53120	1	1	1	1	1	1	10			
11- 7	ケース CASE, valve spring 22s-20W	103854-53180	1	1	1	1	1	1	5			
11- 8	パッキング PACKING, valve spring case 22d-0.5t	172100-53200	1	1	1	1	1	1	10			
11- 9	シム セット SHIM SET	110250-53150	1	1	1	1	1	1	10			
	シム SHIM 11.5d-0.1t	*	1	1	1	1	1	1	*		セットデオーダネガイマス, Order SHIM SET. (110250-53400)	
	シム SHIM 11.5d-0.2t	*	1	1	1	1	1	1	*		セットデオーダネガイマス, Order SHIM SET. (110250-53410)	
	シム SHIM 11.5d-0.3t	*	1	1	1	1	1	1	*		セットデオーダネガイマス, Order SHIM SET. (110250-53420)	
	シム SHIM 11.5d-0.5t	*	1	1	1	1	1	1	*		セットデオーダネガイマス, Order SHIM SET. (110250-53430)	

フュエル オイル システム  
**Fig. 12 FUEL OIL SYSTEM**



※パーツは単体販売致しません。  
 ※MARK PARTS: NOT SOLD SEPARATELY.

Fig. 12 FUEL OIL SYSTEM

部品コード  
Section Code

52, 55, 59

図番 Refer No.	品名 Description	部品番号 Part No.	1台分個数 Q'ty/Unit						販売 単位 Sales Unit	互換 性 Inter- change- ability	設 変 マ ーク Design- change Mark	備 考 Remarks
			YSM 8-R 8-J	YSM 8-Y	YSM 12-R 12-J	YSM 12-Y	YA	YC				
			YA- BS	YC- BS	YA	YC						
	ストレーナ コンプリート STRAINER COMP., fuel oil	121370-55600	1	1								
	*	*	1		1	1	1	*			デオーダー (121370-55600) ネガイマス Order (121370-55600)	
12-1	ボディ BODY, fuel oil strainer	*	1	1	1	1	1	*			コンプリートデオーダーネガイマス Order COMP. (121370-55720)	
12-2	エレメント ELEMENT, f.o. strainer	104500-55710	1	1	1	1	1					
12-3	ボウル BOWL, f.o strainer	121370-55730	1	1	1	1	1					
12-4	リテーナ RETAINER, bowl	110250-55610	1	1	1	1	1	10				
12-5	オーリング O-RING	102103-55520	1	1	1	1	1	10				
12-6	プラグ PLUG, air vent .	101720-55750	1	1	1	1	1	10				
12-7	パッキング PACKING 6, air vent plug	23418-060000	1	1	1	1	1	10				
12-8	プラグ PLUG M8	124790-55770		1	1	1	1	10				
12-9	パッキング PACKING 8	23414-080012		1	1	1	1	10				
12-10	ブラケット BRACKET, f.o. strainer 125ℓ-62W	104271-55880	1	1	1	1	1					
12-11	ボルト BOLT M6 x 14	26116-060142	2	2	2	2	2	10			} For strainer	
12-12	スプリング ワッシャ SPRING WASHER 6	22217-060000	2	2	2	2	2	10				
12-13	ボルト BOLT M8 x 16	26116-080162	2	2	2	2	2	10				
12-14	ワッシャ WASHER 8	22117-080000	2	2	2	2	2	10			} For bracket	

Fig. 12 **FUEL OIL SYSTEM**

部品コード  
Section Code

52, 55, 59

図番 Refer. No.	品名 Description	部品番号 Part No.	1台分個数 Q'ty/Unit						販売 単位 Sales Unit	互 換 性 Inter- change ability	設 変 マ ー ク Design- change Mark	備 考 Remarks
			YSM 8-R 8-J	YSM 8-Y	YSM 12-R 12-J	YSM 12-Y	YA	YC				
			YA- BS	YC- BS								
12-15	パイプ PIPE (A), 760 ℓ	104271-59070	1				1				テキヨウキシユ: Applicable model: YA-BEC  テキヨウキシユ: Applicable model: YA-BC	
	f.o. strainer ~ f.o. injection pump 553 ℓ	104264-59070		1			1					
	633 ℓ	104564-59070			1	1		1				
12-16	パイプ PIPE (B), 110 ℓ	104271-59080	1	1			1					
	feed pump ~ strainer 125 ℓ	104571-59080			1	1		1				
12-17	ポンプ PUMP, fuel feed 76.1h	124070-52010	1	1	1	1	1	1				
12-18	パッキング PACKING, feed pump 50 ℓ	124223-01850	1	1	1	1	1	1	10			
12-19	スタッド STUD M6 x 16	26216-060162	2	2	2	2	2	2	10			
12-20	スプリング ワッシャ SPRING WASHER 6	22217-060000	2	2	2	2	2	2	10			
12-21	ナット NUT M6	26716-060002	2	2	2	2	2	2	10			
12-22	パイプ PIPE (D), inlet feed pump	105584-59090	1		1							
12-23	プラグ PLUG, air vent M6-13	111154-51900	1	1	1	1	1	1	10			
12-24	パッキング PACKING, plug	180110-51910	1	1	1	1	1	1	10			
12-25	ボルト BOLT M8, pipe joint	105582-59150	2	2	2	2	2	2	10			
12-26	パッキング PACKING 8	23414-080000	4	4	4	4	4	4	10		For feed pump	

Fig. 12 フューエル オイル システム  
 FUEL OIL SYSTEM

部品コード  
 Section Code

52, 55, 59

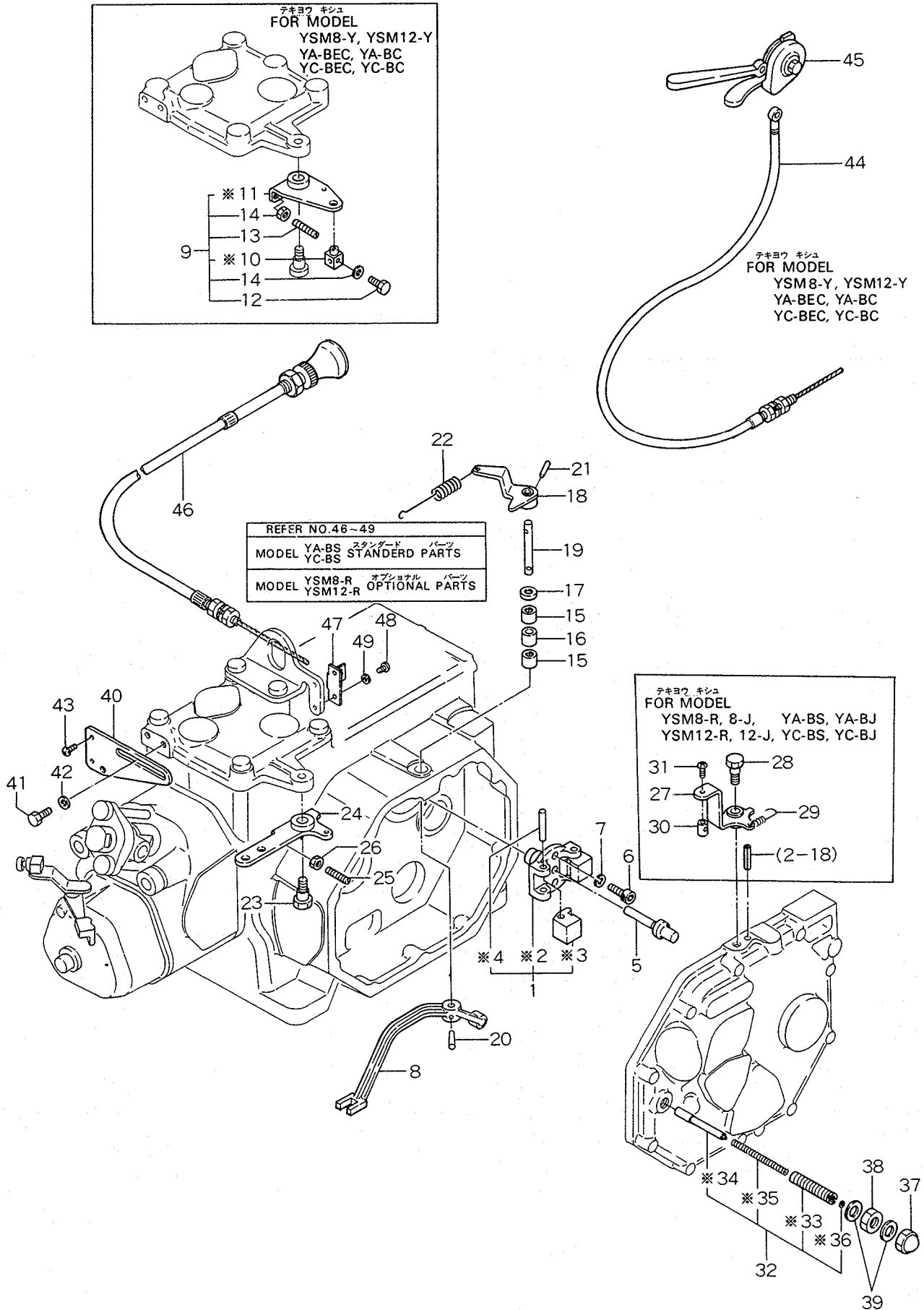
図番 Refer. No.	品名 Description	部品番号 Part No.	1台分個数 Q'ty/Unit					販売 単位 Sales Unit	互 換 性 Inter change ability	設 変 マ ーク Design change Mark	備 考 Remarks
			YSM 8-R 8-J	YSM 8-Y	YSM 12-R 12-J	YSM 12-Y					
			YA- BS		YC- BS	YA	YC				
12-27	ジョイント JOINT	124772-59660	1	1				10		} For feed pump inlet side	
12-28	ナット NUT, cap	124772-59670	1	1				10			
12-29	ボルト BOLT, pipe joint	23857-060000	2	2	2	2	2	2	10	} For f.o. strainer	
12-30	パッキング PACKING 12	23414-120000	4	4	4	4	4	4	10		
12-31	ボルト BOLT 12, pipe joint	103854-59200	1	1	1	1	1	1	10	} For f.o. injection pipe	
12-32	パッキング PACKING 12	104200-59170	2	2	2	2	2	2	10		
12-33	パイプ PIPE, fuel overflow 560 ℓ	104271-59140	1								
	620 ℓ	104571-59140		1							
12-34	ボルト BOLT 8, pipe joint	101147-59810	2	1	2	1			10	} For f.o. injection valve & f.o. strainer	
12-35	パッキング PACKING 8	23414-080000	4	2	4	2			10		
12-36	リテーナ RETAINER (A), overflow pipe	105584-59850	1	1							
12-37	クランプ CLAMP (B), overflow pipe	124060-59900	1	1							
12-38	スクリュ SCREW M6 x 10	26557-060102	2	2					10	For clamp	

Fig. 12 **FUEL OIL SYSTEM**

		部品コード Section Code									
		52, 55, 59									
図番 Refer. No.	品名 Description	部品番号 Part No.	1台分個数 Q'ty/Unit				販売 単位 Sales Unit	互 換 性 Inter- change ability	設 変 マ ー ク Design- change Mark	備 考 Remarks	
			YSM 8-R 8J	YSM 8-Y	YSM 12-R 12-J	YSM 12-Y					
			YA- BS	YC- BS	YA	YC					
12-39	クランプ CLAMP, overflow pipe	105582-39150	1	1			10				
12-40	パイプ PIPE, fuel injection 450 ℓ	104271-59800	1	1		1					
	550 ℓ	104571-59800		1	1		1				
12-41	パイプ PIPE, fuel return	105582-59141		2	2	2	2		F.O. feed pump side Q'ty 1. F.O. injection valve side Q'ty 1.		
12-42	クランプ CLAMP, f.o. pipe	105584-77961	1			1	10		For flange		
12-43	スクリュー SCREW M5 x 10	26557-050102	1			1	10		テキヨウキシユ: Applicable model: YA-BEC		
	オプション パーツ "OPTIONAL PARTS"										
12-44	タンク アッセンブリ TANK ASS'Y (20 ℓ), fuel oil	83211-002013	1	1	1	1					
12-45	パイプ PIPE (f.o. tank outlet side) 2000 ℓ	124070-59060	1	1	1	1					
12-46	ジョイント JOINT	105582-59190	1	1	1	1					
12-47	ナット NUT, cap	138603-59380	1	1	1	1					
12-48	クランプ CLAMP 14	23010-014000	2	2	2	2	10				

MEMO

Fig. 13 GOVERNOR MECHANISM



※パーツは単体販売致しません。  
※MARK PARTS: NOT SOLD SEPARATELY.



Fig. 13 ガバナ メカニズム  
 GOVERNOR MECHANISM

部品コード  
 Section Code

61, 66, 67

図番 Refer. No.	品名 Description	部品番号 Part No.	1台分個数 Q'ty/Unit						販売 単位 Sales Unit	互 換 性 Inter- change ability	設 変 マ ーク Design- change Mark	備 考 Remarks
			YSM 8-R 8-J	YSM 8-Y	YSM 12-R 12-J	YSM 12-Y						
			YA- BS		YC- BS		YA	YC				
13- 1	サポート アツセンブリ SUPPORT ASS'Y, governor weight	104271-61290	1	1			1					
		104571-61290			1	1		1				
13- 2	サポート SUPPORT, governor weight 50W	*	1	1			1	*			アツセンブリデオーダーネガイマス Order ASS'Y. (104271-61110)	
		*			1	1		1	*		アツセンブリデオーダーネガイマス Order ASS'Y. (104571-61110)	
13- 3	ウエイト WEIGHT, governor	*	2	2	2	2	2	2	*		アツセンブリデオーダーネガイマス Order ASS'Y.	
13- 4	ピン PIN, governor weight	*	2	2	2	2	2	2	*		アツセンブリデオーダーネガイマス Order ASS'Y. (104600-61220)	
13- 5	スピンドル SPINDLE, governor 17d-57.1 ℓ	104271-61300	1	1	1	1	1	1				
13- 6	ボルト BOLT (hexagonal socket) M6 x 18	26450-060182	2	2			2	10			} For support	
	M6 x 20	26450-060202			2	2		2	10			
13- 7	スプリング ワッシャ SPRING WASHER 6	22217-060000	2	2	2	2	2	2	10			
13- 8	レバー LEVER (A), governor 150.5 ℓ	104271-66140	1	1			1					
	173.5 ℓ	104571-66140			1	1		1				

ガバナ メカニズム  
**Fig. 13 GOVERNOR MECHANISM**

ガバナ メカニズム										部品コード Section Code	
Fig. 13 GOVERNOR MECHANISM										61, 66, 67	
図番 Refer. No.	品名 Description	部品番号 Part No.	1台分個数 Q'ty/Unit					販売 単位 Sales Unit	互 換 性 Inter- change- ability	設 変 マ ーク Design- change Mark	備 考 Remarks
			YSM 8-R 8-J	YSM 8-Y	YSM 12-R 12-J	YSM 12-Y					
13-9	ハンドル コンプリート HANDLE COMP., regulator	104271-66900		1	1	1	1				
13-10	フィッティング FITTINGS, wire	*		1	1	1	1	*			コンプリートデオーダーネガイマス Order COMP. (104211-03770)
13-11	ハンドル HANDLE, regulator 64ℓ-35W	*		1	1	1	1	*			コンプリートデオーダーネガイマス Order COMP. (104271-66910)
13-12	ボルト BOLT M5 x 12	26117-050128		1	1	1	1	10			
13-13	スクリュー SCREW M5 x 21	104271-66920		1	1	1	1	10			
13-14	ロック ナット LOCK NUT M5	26756-050002		2	2	2	2	10			
13-15	ニードル ベアリング NEEDLE BEARING 11d-9W	104211-61520	2	2	2	2	2	2			To cyl. block
13-16	スペーサー SPACER, needle bearing 11d-10W	104211-61530	1	1	1	1	1	1			To cyl. block
13-17	キャップ CAP 14d-2.5t	104211-61540	1	1	1	1	1	1			
13-18	レバー LEVER (B), governor 57ℓ	104271-66150	1	1	1	1	1	1			
13-19	シャフト SHAFT, governor lever 7d-53ℓ	104271-66400	1	1	1	1	1	1			
13-20	テーパー ピン TAPER PIN 3 x 18	22322-030180	1	1	1	1	1	10			For gov. lever (A)
13-21	テーパー ピン TAPER PIN 3 x 22	22322-030220	1	1	1	1	1	10			For gov. lever (B)
13-22	スプリング SPRING, regulator 93ℓ	104271-66010	1	1			1	10			
		104571-66010			1	1		1	10		
13-23	ボルト BOLT, lever setting	104271-66040	1	1	1	1	1	10			

Fig. 13 ガバナ メカニズム  
 GOVERNOR MECHANISM

部品コード  
 Section Code

61, 66, 67

図番 Refer. No.	品名 Description	部品番号 Part No.	1台分個数 Qty/Unit						販売 単位 Sales Unit	互換 性 Inter- change ability	設 変 マ ーク Design- change Mark	備考 Remarks
			YSM 8-R 8-J	YSM 8-Y	YSM 12-R 12-J	YSM 12-Y	YA	YC				
			YA- BS	YC- BS								
13-24	ハンドル HANDLE, regulator 103 ℓ	104271-66050	1	1								
13-25	スクリュー SCREW M5 x 21	120220-03660	2	2				10			Rotation limit	
13-26	ロック ナット LOCK NUT M5	26756-050002	2	2				10			Rotation limit	
13-27	レバー LEVER, eng. stop 62 ℓ -50h	104271-66510	1	1								
13-28	ボルト BOLT, mtg. lever M8-26 ℓ	104271-66040	1	1				10				
13-29	スプリング SPRING, stop lever 32 ℓ	104271-66520	1	1				10				
13-30	フィッティング FITTINGS, inner wire	106500-44870	1	1				10				
13-31	スクリュー SCREW M4 x 8	26557-040082	1	1				10			For stop lever	
(2-18)	スプリング ピン SPRING PIN 4 x 16	See Page 9 (22351-040016)	1	1								
13-32	アジャスタ コンプリート ADJUSTER COMP., idle 61 ℓ	104271-66550	1	1	1	1						
13-33	ボディ BODY, adjuster 46 ℓ	*	1	1	1	1		*			コンプリートデオーダーネガイマス Order COMP. (104271-66560)	
13-34	ピン PIN, adjuster 58 ℓ	*	1	1	1	1		*			コンプリートデオーダーネガイマス Order COMP. (104271-66570)	
13-35	スプリング SPRING, adjuster 63 ℓ	*	1	1	1	1		*			コンプリートデオーダーネガイマス Order COMP. (104271-66580)	
13-36	ワッシャー WASHER, adjuster	*	1	1	1	1		*			コンプリートデオーダーネガイマス Order COMP. (124060-66590)	

Export Models (輸出仕様): YSM8-R-J-Y, YSM12-R-J-Y  
 Domestic Models (国内仕様): YA, YC, YA-BS, YC-BS

Fig. 13 ガバナ メカニズム  
 GOVERNOR MECHANISM

ガバナ メカニズム Fig. 13 GOVERNOR MECHANISM										部品コード Section Code	
										61, 66, 67	
図番 Refer. No.	品名 Description	部品番号 Part No.	1台分個数 Q'ty/Unit					販売 単位 Sales Unit	互換 性 Inter- change- ability	設 変 マ ーク Design- change Mark	備 考 Remarks
			YSM 8-R 8-J	YSM 8-Y	YSM 12-R 12-J	YSM 12-Y					
13-37	キャップ ナット CAP NUT M10	26667-100002	1	1	1	1			10		For idle adjuster
13-38	ロック ナット LOCK NUT M10	26756-100002	1	1	1	1			10		
13-39	シール ワッシャ SEAL WASHER 10	43400-500430	2	2	2	2			10		
13-40	ブラケット BRACKET, cable 100ℓ-42W	104271-67100	1		1						
13-41	ボルト BOLT M6 x 12	26116-060122	2		2				10		
13-42	ワッシャ WASHER 6	22137-060000	2		2				10		
13-43	スクリュー SCREW M5 x 10	26557-050102	2		2				10		
13-44	ケーブル CABLE, eng. speed 728ℓ	105582-67150		1		1	1	1			
13-45	レバー LEVER, accelerator	105582-67190		1		1	1	1			
オプション パーツ "OPTIONAL PARTS"		テキヨウキシユ: Applicable model: YSM8-R, YSM12-R									
13-46	ケーブル CABLE, eng. stop 3000ℓ	104271-67550	1		1						
13-47	ブラケット BRACKET, cable 38ℓ-19W	104214-67110	1		1						
13-48	スクリュー SCREW M5 x 10	26557-050102	2		2				10		
13-49	スプリング ワッシャ SPRING WASHER 5	22217-050000	2		2				10		

MEMO

モース      メード      リモート      コントロール      デバイス  
**Fig. 13A MORSE-MADE REMOTE-CONTROL DEVICE**  
 スペシャル      オーダ      パーツ  
**{SPECIAL ORDER PARTS}**

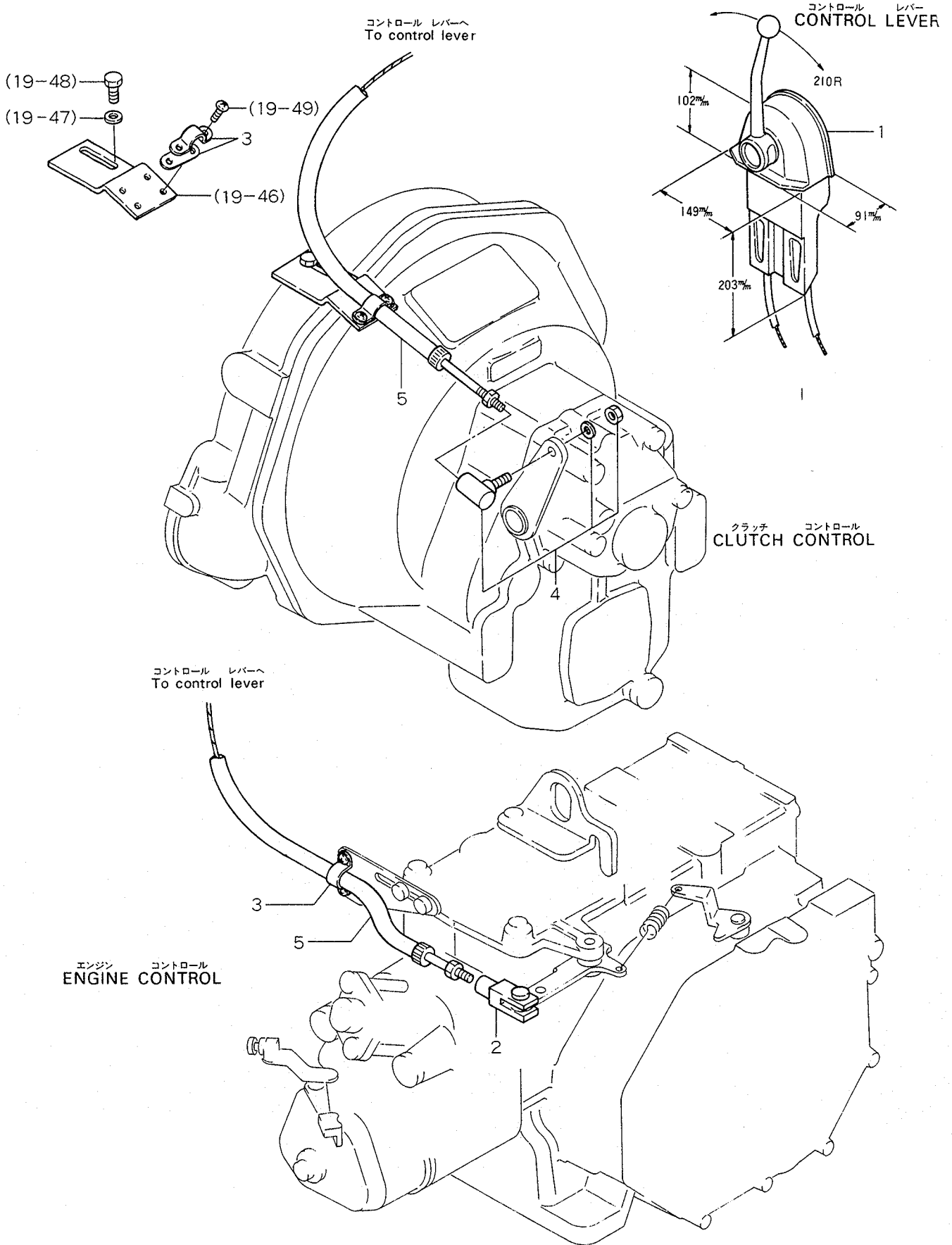


Fig. 13A モース メイド リモート コントロール デバイス  
**MORSE-MADE REMOTE-CONTROL DEVICE**  
 [SPECIAL ORDER PARTS]

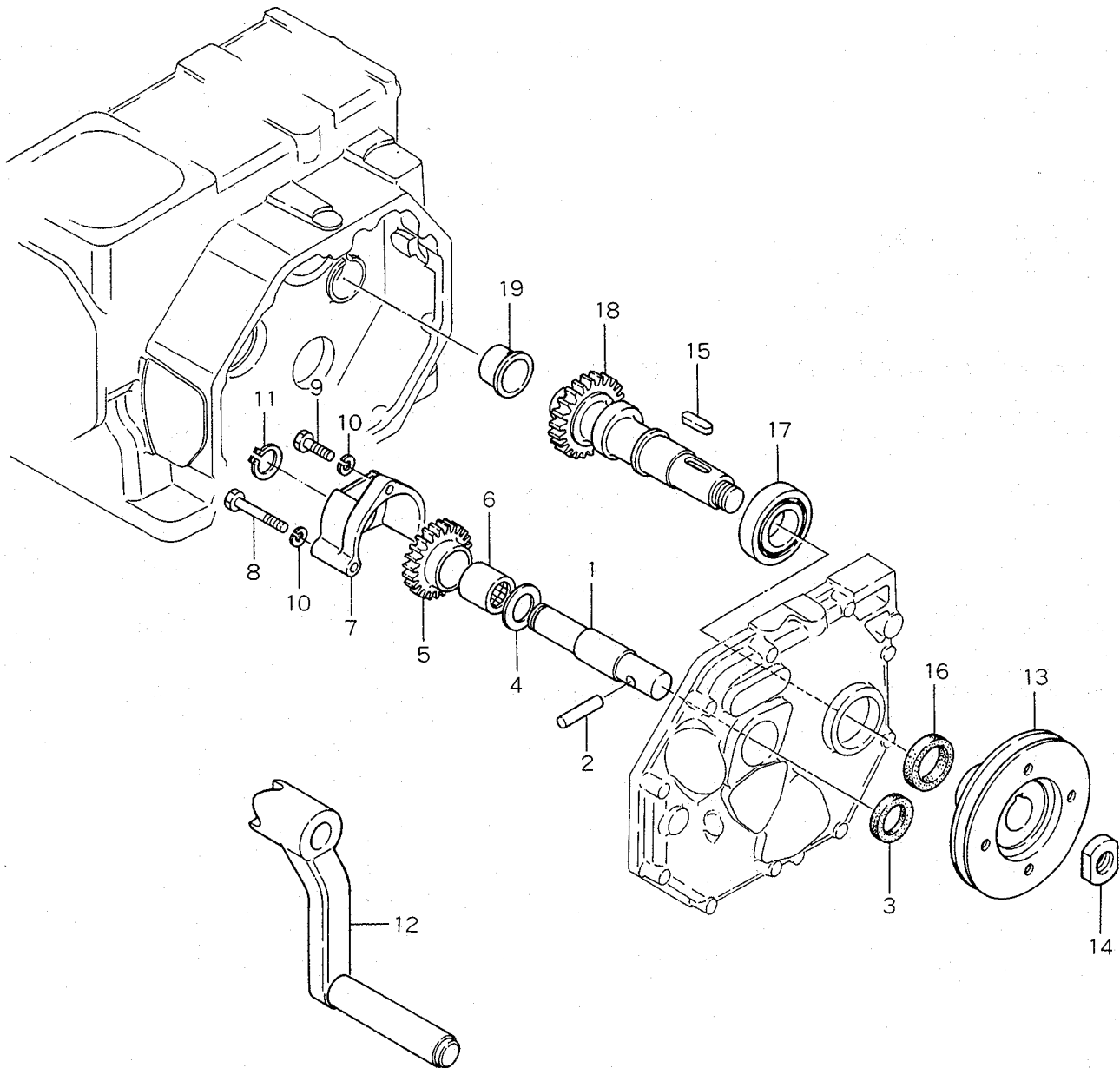
部品コード  
Section Code

86

図番 Refer No.	品名 Description	部品番号 Part No.	1台分個数 Q'ty/Unit				販売 単位 Sales Unit	互 換 性 Inter- change- ability	設 変 マ ーク Design- change Mark	備 考 Remarks
			YSM 8-R 8-J	YSM 8-Y 12-R 12-J	YSM 12-R 12-Y					
			YA- BS	YC- BS	YA	YC				
19-46	ブラケット BRACKET, cable	104271-86100	1	1					See Page 93	
19-47	ワッシャ WASHER 6	22137-060000	2	2					See Page 93	
19-48	ボルト BOLT M6 x 12	26116-060122	2	2					See Page 93	
19-49	スクリュー SCREW M5 x 10	26557-050102	2	2					See Page 93	
	オプション パーツ "OPTIONAL PARTS" デキヨウキシユ: Applicable model: YSM8-R, YSM12-R									
	リモート コントロール デバイス REMOTE-CONTROL DEVICE	724070-86300	1	1						
13A-1	レバー アッセンブリ LEVER ASS'Y, control	41730-000680	1	1					MT type	
13A-2	クレビス CLEVIS	41710-000400	1	1					A31800	
13A-3	クランプ CLAMP, cable	41710-000410	2	2					A31804	
13A-4	ボール ジョイント BALL JOINT	41710-000790	1	1					A31126	
13A-5	ケーブル CABLE 4M	41710-000380	2	2					33-C	

MORSE No.

Fig. 14 MANUAL STARTING & P.T.O SHAFT DEVICE





マニュアル スターティング アンド パワー テイク オフ シャフト デバイス  
**Fig. 14 MANUAL STARTING & P.T.O. SHAFT DEVICE**

部品コード  
Section Code

76

図番 Refer. No.	品名 Description	部品番号 Part No.	1 台分個数 Q'ty/Unit						販売 単位 Sales Unit	互 換 性 Inter- change ability	設 変 マ ーク Design- change Mark	備 考 Remarks
			YSM 8-R 8-J	YSM 8-Y	YSM 12-R 12-J	YSM 12-Y	YA	YC				
			YA- BS	YC- BS								
14- 1	シャフト SHAFT, starting 25d-116.5 ℓ	104271-76340	1	1	1	1	1	1				
14- 2	ピン PIN, starting shaft 9d-36 ℓ	101400-76480	1	1	1	1	1	1	10			
14- 3	シール SEAL, oil	104200-76500	1	1	1	1	1	1	10			
14- 4	ワッシャ WASHER 36.5d-0.5t	104211-76070	1	1	1	1	1	1				
14- 5	ギヤ GEAR, hand starting	104271-76330	1	1	1	1	1	1				
14- 6	ローラー クラッチ ROLLER CLUTCH	104271-76350	1	1	1	1	1	1				
14- 7	ブラケット BRACKET, starting shaft	104271-76300	1	1	1	1	1	1				
14- 8	ボルト BOLT M6 x 45	26116-060452	1	1	1	1	1	1	10			
14- 9	ボルト BOLT M6 x 22	26116-060222	1	1	1	1	1	1	10		For support	
14-10	スプリング ワッシャ SPRING WASHER 6	22217-060000	3	3	3	3	3	3	10		For support	
14-11	サークリップ CIRCLIP 20	22242-000200	1	1	1	1	1	1	10		For starting shaft	
14-12	ハンドル コンプリート HANDLE COMP., starting	104271-76790	1	1	1	1	1	1				
14-13	プーリー PULLEY, p.t.o.	104271-76960	1	1	1	1	1	1				
14-14	ロック ナット LOCK NUT, p.t.o. pulley	104300-76460	1	1	1	1	1	1				

Export Models (輸出仕様): YSM8-R·J·Y, YSM12-R·J·Y  
 Domestic Models (国内仕様): YA, YC, YA-BS, YC-BS

マニュアル スタートイング アンド パワー テイク オフ シャフト デバイス  
**Fig. 14 MANUAL STARTING & P.T.O. SHAFT DEVICE**

部品コード  
Section Code

76

図番 Refer. No.	品名 Description	部品番号 Part No.	1台分個数 Q'ty/Unit						販売 単位 Sales Unit	互 換 性 Inter- change ability	設 変 マ ーク Design- change Mark	備 考 Remarks
			YSM 8-R 8-J	YSM 8-Y	YSM 12-R 12-J	YSM 12-Y						
			YA- BS	YC- BS		YA	YC					
14-15	キー KEY 7 x 24	22512-070240	1	1	1	1	1	1	10			
14-16	オイル シール OIL SEAL 12d-8t	104211-76680	1	1	1	1	1	1	10			
14-17	ボール ベアリング BALL BEARING 6006	24101-060064	1	1	1	1	1	1			Gear case	
14-18	ギヤ GEAR, p.t.o. shaft 62.5d-163.5 $\varnothing$ Z = 23	104271-76590	1	1	1	1	1	1				
14-19	ブッシュ BUSH (p.t.o. shaft) 36d-19W	104511-76640	1	1	1	1	1	1	10			

MEMO

マニュアル      スターティング      チェン      デバイス  
**Fig. 15A MANUAL STARTING [CHAIN] DEVICE**      [輸出仕様]  
 フォ      エクスポート      モデル  
**(FOR EXPORT MODELS YSM8-J & YSM12-J)**  
**YA-BJ      YC-BJ**

[ テキヨウ キンズ YSM8-R, YSM12-R      オプション パーツ ]  
 [ FOR MODEL YSM8-Y, YSM12-Y "OPTIONAL PARTS" ]  
 YA-BS, YC-BS

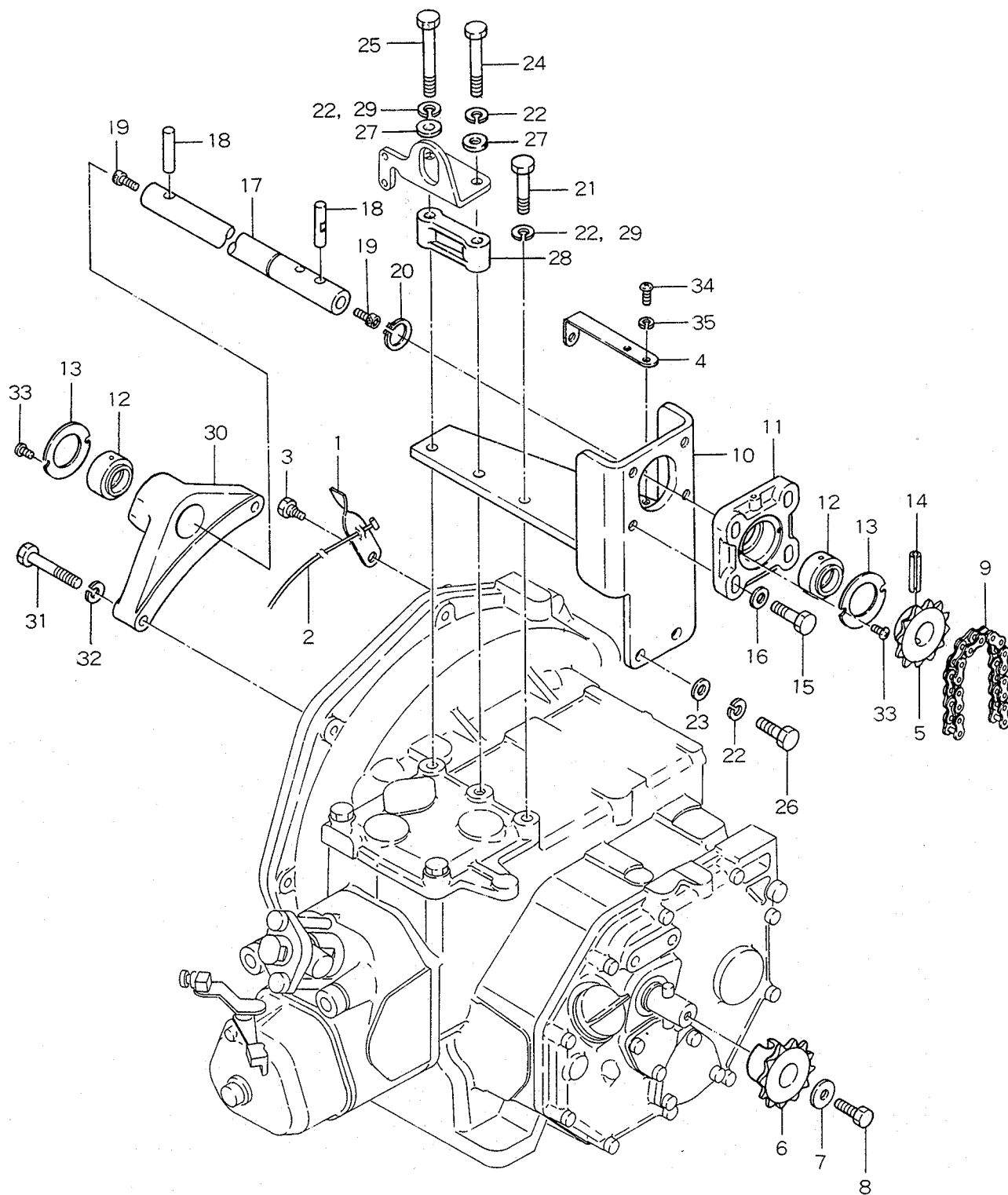


Fig. 15-A マニュアル スターティング (チェーン) デバイス MANUAL STARTING (CHAIN) DEVICE 輸出仕様 (FOR EXPORT MODELS YSM8-J, YSM12-J, YA-BJ & YC-BJ)										部品コード Section Code	
										76	
図番 Refer. No.	品名 Description	部品番号 Part No.	1台分個数 Q'ty/Unit				販売 単位 Sales Unit	互 換 性 Inter- change- ability	設 変 マ ーク Design- change Mark	備 考 Remarks	
			YSM 8-R 8-J	YSM 8-Y	YSM 12-R 12-J	YSM 12-Y					YA
	<i>STARTING DEVICE COM</i>	<i>704271-76300 1</i>									
		<i>704571-76300 1</i>									
15A-1	レバー LEVER (B), decomp. 77 ℓ	104211-03760	1	1	1	1				(Optional parts) YSM8-R, YSM12R, YSM8-Y, YSM12-Y, YA-BS, YC-BS	
15A-2	ワイヤ WIRE, decomp. 450 ℓ	104511-03850	1	1	1	1					
15A-3	ボルト BOLT, regulator handle M6-16.8 ℓ	104211-66040	1	1	1	1	10				
15A-4	ブラケット BRACKET, wire	104271-67110	1	1	1	1					
15A-5	スプロケット SPROCKET (driving) 55d-26W Z = 12	104271-76010	1	1	1	1					
15A-6	スプロケット SPROCKET (driven) 55d-26W Z = 12	104271-76020	1	1	1	1					
15A-7	ワッシャ WASHER D=25, t=4.5	121236-77340	1	1	1	1	10				
15A-8	ボルト BOLT M8 x 12	26116-080122	1	1	1	1	10		} For driven sprocket		
15A-9	チェイン CHAIN (roller) 43 x 42	25210-430420	1	1	1	1					
15A-10	ブラケット BRACKET (A), starting shaft 92W-223.5 ℓ	104271-76120	1	1							
15A-11	ケース CASE, bearing 20W 92W-223.5 ℓ	104571-76120			1	1					
15A-11	ケース CASE, bearing 20W	104271-76270	1	1	1	1					

Fig. 15-A		マニュアル スターティング (チェーン) デバイス MANUAL STARTING (CHAIN) DEVICE 輸出仕様 (FOR EXPORT MODELS YSM8-J, YSM12-J, YA-BJ & YC-BJ)		部品コード Section Code						
				76						
図番 Refer. No.	品名 Description	部品番号 Part No.	1台分個数 Q'ty/Unit				販売 単位 Sales Unit	互換 性 Inter- change ability	設 変 マ ー ク Design- change Mark	備 考 Remarks
			YSM 8-R 8-J	YSM 8-Y	YSM 12-R 12-J	YSM 12-Y				
15A-12	ベアリング BEARING 32d-16W	104271-76260	2	2	2	2	5		Tomson BS203216 N.S.K. 20FSB32	
15A-13	リテーナー RETAINER, bearing 46d-1.2t	104271-76280	2	2	2	2				
15A-14	スプリング ピン SPRING PIN 8AW x 32	22351-080032	1	1	1	1	10		For driving sprocket	
15A-15	ボルト BOLT M8 x 25	26116-080252	4	4	4	4	10		} For bearing case	
15A-16	ワッシャ WASHER 8	22137-080000	4	4	4	4	10			
15A-17	シャフト SHAFT, starter 20d-585 ℓ	104271-76250	1	1						
	20d-615 ℓ	104571-76250			1	1				
15A-18	ピン PIN, starter shaft 9d-36 ℓ	105584-76480	2	2	2	2	10			
15A-19	ボルト BOLT M6 x 12 (hexagonal socket)	26450-060122	2	2	2	2	10			
15A-20	サークリップ CIRCLIP 20	22242-000200	1	1	1	1	10		For starting shaft	
15A-21	ボルト BOLT M8 x 40	26116-080402	1	1			10		} For BRACKET (A)	
	M10 x 45	26116-100452			1	1	10			
15A-22	スプリング ワッシャ SPRING WASHER 8	22217-080000	5	5	3	3	10		} For BRACKET (A)	
15A-23	ワッシャ WASHER 8	22137-080000	2	2	2	2	10			
15A-24	ボルト BOLT M8 x 45	26116-080452	1	1	1	1	10			
15A-25	ボルト BOLT M8 x 65	26116-080652	1	1			10		} For BRACKET (A)	
	M10 x 70	26116-100702			1	1	10			
15A-26	ボルト BOLT M8 x 25	26116-080252	2	2	2	2				
15A-27	ワッシャ WASHER 8	22137-080000	2	2	2	2				

Fig. 15-A マニュアル スターティング (チェーン) デバイス MANUAL STARTING (CHAIN) DEVICE 輸出仕様 (FOR EXPORT MODELS YSM8-J, YSM12-J, YA-BJ & YC-BJ)										部品コード Section Code	
										76	
図番 Refer. No.	品名 Description	部品番号 Part No.	1台分個数 Q'ty/Unit				販売 単位 Sales Unit	互換 性 Inter- change- ability	設 変 マ ー ク Design- change Mark	備 考 Remarks	
			YSM 8-R 8-J	YSM 8-Y	YSM 12-R 12-J	YSM 12-Y					YA
15A-28	スペーサ SPACER	104271-07950	1	1	1	1					
15A-29	スプリング ワッシャ SPRING WASHER 10	22217-100000			2	2			10	For BRACKET (A)	
15A-30	ブラケット BRACKET (B), starting shaft	104271-76130	1	1							
		104571-76130			1	1					
15A-31	ボルト BOLT M8 x 50	26116-080502	2	2	2	2			10	For BRACKET (B)	
15A-32	スプリング ワッシャ SPRING WASHER 8	22217-080000	2	2	2	2			10		
15A-33	スクリュ SCREW M5 x 8	26557-050082	4	4	4	4			10	For bearing retainer	
15A-34	スクリュ SCREW M5 x 10	26557-050102	2	2	2	2			10	For cable bracket	
15A-35	スプリング ワッシャ SPRING WASHER 5	22217-050000	2	2	2	2			10		

マニュアル      スターティング      チェン      デバイス  
**Fig. 15B MANUAL STARTING [CHAIN] DEVICE [国内仕様]**

フォ      ドメスティック      モデル  
**(FOR DOMESTIC MODELS YA-BC YC-BC  
 YA-BEC YC-BEC)**

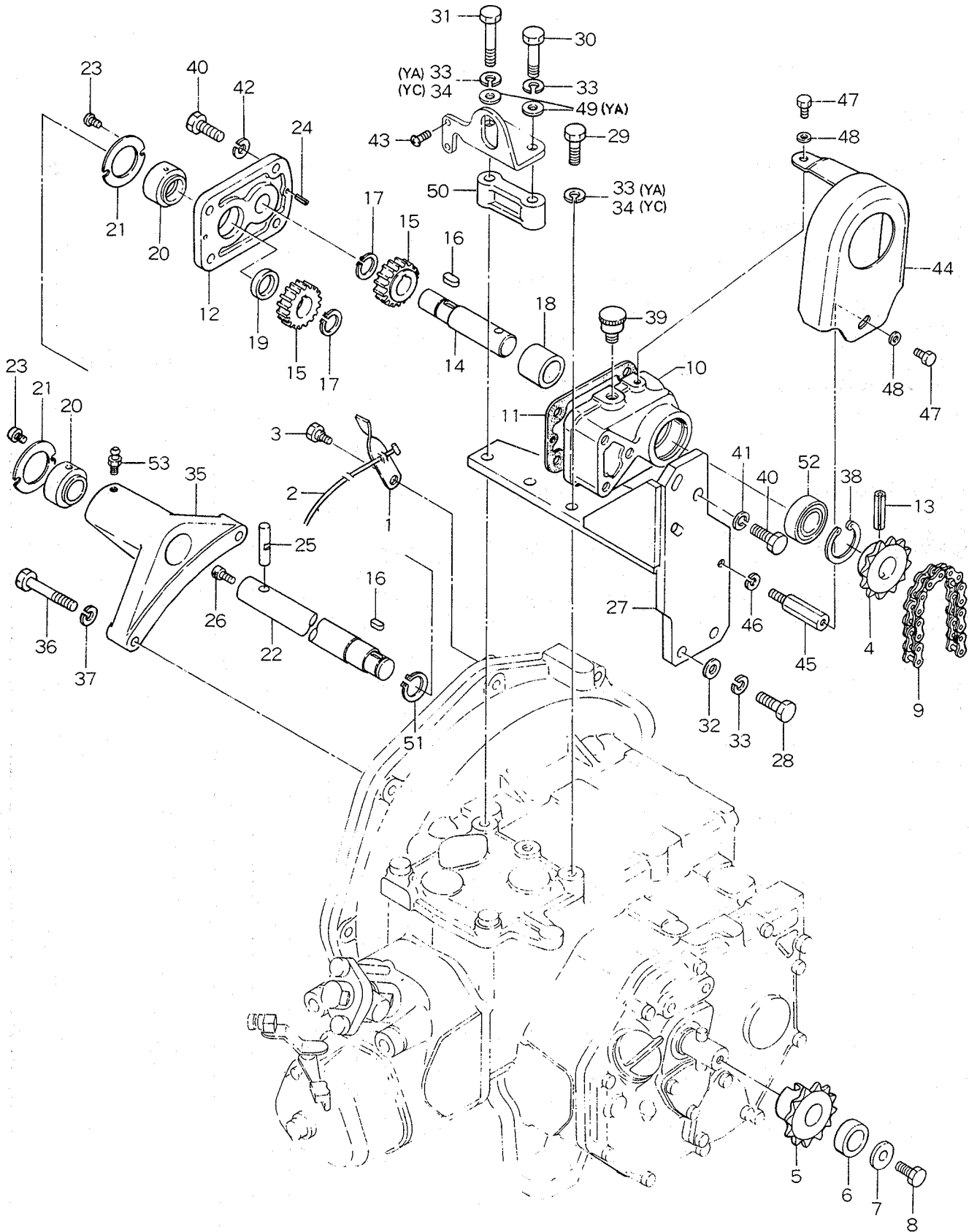




Fig. 15-B		マニュアル スターティング (チェーン) デバイス MANUAL STARTING [CHAIN] DEVICE				国内仕様		部品コード Section Code		
		(FOR DOMESTIC MODELS YA-BEC, YA-BC, YC-BEC & YC-BC)						76		
図番 Refer. No.	品名 Description	部品番号 Part No.	1台分個数 Q'ty/Unit				販売 単位 Sales Unit	互 換 性 Inter- change ability	設 変 マ ー ク Design change Mark	備 考 Remarks
			YSM 8-R 8-J	YSM 8-Y	YSM 12-R 12-J	YSM 12-Y				
15B-1	レバー LEVER (B), decomp. 77 ℓ	104211-03760								
15B-2	ワイヤ WIRE, decomp. 450 ℓ	104511-03850								
15B-3	ボルト BOLT, regulator handle M6-16.8 ℓ	104211-66040								
15B-4	スプロケット SPROCKET (driving) 55d-18W z = 12	104271-76010								
15B-5	スプロケット SPROCKET (driven) 55d-26W z = 12	104271-76030								
15B-6	カラー COLLAR 30od-10 ℓ	104271-76040								
15B-7	ワッシャー WASHER 25od-t4	121236-77340								
15B-8	ボルト BOLT M8 x 10	26116-080122								
15B-9	チェーン CHAIN (roller) 43 x 42	25210-430420								
15B-10	ケース CASE, gear	104273-76271								
15B-11	パッキング PACKING, gear case 105W-0.5t	104273-76290								
15B-12	カバー COVER, gear case 105W-17t	104273-76280								
15B-13	スプリング ピン SPRING PIN 8AW x 32	22351-080032								
15B-14	シャフト SHAFT (A), starting	104273-76241								
15B-15	ギヤ GEAR, starting	104200-76401								
15B-16	キー KEY 5 x 12, start gear	22512-050120								

Fig. 15-B マニュアル スターティング (チェーン) デバイス MANUAL STARTING [CHAIN] DEVICE 国内仕様 (FOR DOMESTIC MODELS YA-BEC, YA-BC, YC-BEC & YC-BC)										部品コード Section Code	
										76	
図番 Refer. No.	品名 Description	部品番号 Part No.	1台分個数 Q'ty/Unit				販売 単位 Sales Unit	互 換 性 Inter change ability	設 変 マ ー ク Design change Mark	備 考 Remarks	
			YSM 8-R 8-J	YSM 8-Y	YSM 12-R 12-J	YSM 12-Y					YA
15B-17	サークリップ CIRCLIP 18	22242-000180					2	2	10		
15B-18	カラー COLLAR 27od-18ℓ	104273-76190					1	1			
15B-19	カラー COLLAR 25od-4.5t	145610-39290					1	1			
15B-20	ベアリング BEARING 32od-16ℓ	104271-76260					2	2			
15B-21	リテイナ RETAINER, bearing 46d-1.2t	104271-76280					2	2			
15B-22	シャフト SHAFT (B), starting 20d-496ℓ	104273-76250					1				
	20d-536ℓ	104573-76250						1			
15B-23	スクリュー SCREW M5 x 8	26557-050082					4	4	10		For bearing retainer
15B-24	スプリング ピン SPRING PIN 4AW x 12	22351-040012					2	2	10		
15B-25	ピン PIN, starter shaft 9d-36ℓ	105584-76480					1	1	10		
15B-26	ボルト BOLT (hexagonal socket) M6 x 12	26450-060122					1	1	10		For starter shaft pin
15B-27	ブラケット BRACKET (A), starting gear case 225.5ℓ-198h	104273-76121						1			
	242ℓ-190h	104573-76121						1			
15B-28	ボルト BOLT M8 x 25	26116-080252					2	2	10		For BRACKET (A)

Fig. 15-B マニュアル スターティング (チェーン) デバイス 国内仕様  
**MANUAL STARTING [CHAIN] DEVICE**  
 (FOR DOMESTIC MODELS YA-BEC, YA-BC, YC-BEC & YC-BC)

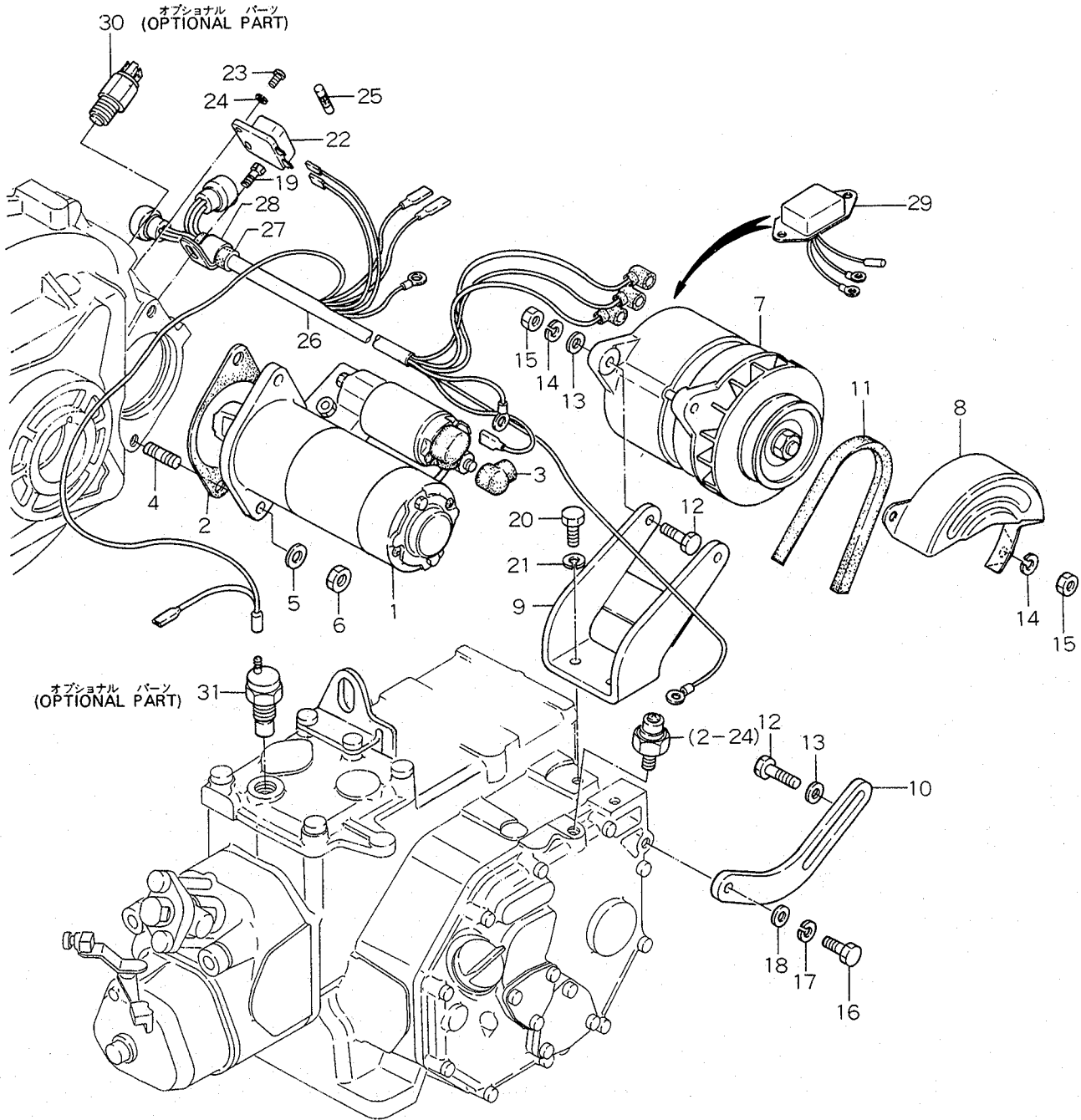
部品コード  
 Section Code  
 76

図番 Refer. No.	品名 Description	部品番号 Part No.	1台分個数 Q'ty/Unit				販売 単位 Sales Unit	互 換 性 Inter- change- ability	設 変 マ ー ク Design- change Mark	備 考 Remarks
			YSM 8-R 8-J	YSM 8-Y	YSM 12-R 12-J	YSM 12-Y				
			YA- BS	YC- BS	YA	YC				
15B-29	ボルト BOLT M8 x 40	26116-080402				1	10		For BRACKET (A)	
	ボルト BOLT M10 x 45	26116-100452					1	10		
15B-30	ボルト BOLT M8 x 45	26116-080452				1	1	10		
15B-31	ボルト BOLT M8 x 65	26116-080502				1		10		
	M10 x 70	26116-100702					1	10		
15B-32	ワッシャ WASHER 8	22137-080000				2	2	10		
15B-33	スプリング ワッシャ SPRING WASHER 8	22217-080000				5	3	10		
15B-34	スプリング ワッシャ SPRING WASHER 10	22217-100000					2	10		
15B-35	ブラケット BRACKET (B), start shaft									For BRACKET (B)
	142.7W-90ℓ	104273-76130				1				
	154.6W-90ℓ	104573-76130					1			
15B-36	ボルト BOLT M8 x 50	26116-080502				2	2	10		
15B-37	スプリング ワッシャ SPRING WASHER 8	22217-080000				2	2	10		
15B-38	サークリップ CIRCLIP 42	22252-000420				1	1	10		
15B-39	グリース カップ GREASE CUP 20 x 1/8	24754-200010				1	1	10		
15B-40	ボルト BOLT M8 x 20	26116-080202				7	7	10		
15B-41	ワッシャ WASHER 8	22137-080000				3	3	10		
15B-42	スプリング ワッシャ SPRING WASHER 8	22217-080000				4	4	10		
									For gear case	

Fig. 15-B マニュアル スターティング (チェーン) デバイス MANUAL STARTING [CHAIN] DEVICE 国内仕様 (FOR DOMESTIC MODELS YA-BEC, YA-BC, YC-BEC & YC-BC)										部品コード Section Code	
										76	
図番 Refer. No.	品名 Description	部品番号 Part No.	1台分個数 Q'ty/Unit				販売 単位 Sales Unit	互 換 性 Inter change ability	設 変 マ ーク Design change Mark	備 考 Remarks	
			YSM 8-R 8-J	YSM 8-Y	YSM 12-R 12-J	YSM 12-Y					YA
15B-43	スクリュー SCREW M5 x 10	26557-050102					2	2	10	For bracket	
15B-44	カバー COVER, chain 139ℓ	104273-76170					1	1		} For chain cover	
15B-45	ボルト BOLT M6/M8-58ℓ	104407-44270					1	1	10		
15B-46	スプリング ワッシャー SPRING WASHER 8	22217-080000					1	1	10		
15B-47	ボルト BOLT M6 x 10	26116-060102					2	2	10		
15B-48	ワッシャー WASHER 6	22137-060000					2	2	10		
15B-49	ワッシャー WASHER 8	22137-080000					2		10		
15B-50	スペーサ SPACER W72 x 22-20h	104271-07950					1	1			
15B-51	サークリップ CIRCLIP 20	22242-000200					1	1	10		
15B-52	ボール ベアリング BALL BEARING 6004U	24102-060044					1	1	5		
15B-53	グリース ニップル GREASE NIPPLE M6F	24764-010000					1	1	10		

MEMO

Fig. 16 STARTER & GENERATOR



スタータ アンド ジェネレータ  
**Fig. 16 STARTER & GENERATOR**

部品コード  
 Section Code

77, 91

図番 Refer. No.	品名 Description	部品番号 Part No.	1台分個数 Q'ty/Unit						販売 単位 Sales Unit	互 換 性 Inter- change ability	設 変 マ ーク Design- change Mark	備 考 Remarks
			YSM 8-R 8-J	YSM 8-Y	YSM 12-R 12-J	YSM 12-Y	YA	YC				
			YA- BS	YC- BS								
16- 1	テキヨウキシユ; Applicable model: YSM8-R, YSM8-J, YA-BS, YA-BJ, YSM12-R, YSM12-J, YC-BS, YC-BJ, YA-BEC, YC-BEC  スタータ STARTER  12V. 1.0kW	104211-77011	1	1	1	1					HITACHI S114-194	
16- 2	パツキング PACKING, starting motor  83d-0 3t	104211-77080	1	1	1	1	10					
16- 3	キャツプ CAP, terminal	124550-77030	1	1	1	1	10					
16- 4	スタツド STUD M10 x 22	26226-100222	2	2	2	2	10					
16- 5	ワツシヤ WASHER 10	22117-100000	2	2	2	2	10				} For starting motor	
16- 6	ナツト NUT M10	26716-100002	2	2	2	2	10				For starting motor	
16- 7	エーシー ジェネレータ AC GENERATOR	121370-77200	1	1	1	1						
16- 8	カバー COVER, a.c. generator	121250-77210	1	1	1	1						
16- 9	ブラケツト BRACKET, generator	104271-77250	1	1	1	1						
16-10	アジャスタ ADJUSTER, v-belt	104271-77330	1	1	1	1						
16-11	ブイ ベルト V-BELT HM26 inch	104271-77350	1	1	1	1						

スタータ アンド ジェネレータ  
**Fig. 16 STARTER & GENERATOR**

部品コード  
 Section Code

77, 91

図番 Refer No.	品名 Description	部品番号 Part No.	1台分個数 Q'ty/Unit					販売 単位 Sales Unit	互 換 性 Inter- change ability	設 変 マ ー ク Design- change Mark	備 考 Remarks
			YSM 8-R 8-J	YSM 8-Y	YSM 12-R 12-J	YSM 12-Y					
			YA- BS	YC- BS	YA	YC					
16-12	ボルト BOLT M8 x 30	26116-080302	3	3	3	3	10				
16-13	ワッシャー WASHER 8	22117-080000	3	3	3	3	10			For A.C. generator	
16-14	スプリング ワッシャー SPRING WASHER 8	22217-080000	3	3	3	3	10				
16-15	ナット NUT M8	26716-080002	3	3	3	3	10				
16-16	ボルト BOLT M8 x 20	26116-080202	1			1	10			For adjuster	
16-17	スプリング ワッシャー SPRING WASHER 8	22217-080000	1			1	10			For adjuster	
16-18	ワッシャー WASHER 8	22117-080000	1	1	1	1	10				
16-19	ボルト BOLT M8 x 10	26116-080102	1	1	1	1	10				
16-20	ボルト BOLT M8 x 20	26116-080202	2	2	2	2	10			For bracket	
16-21	スプリング ワッシャー SPRING WASHER 8	22217-080000	2	2	2	2	10				
16-22	ヒューズ ボックス FUSE BOX	124070-77800	1	1	1	1					
16-23	スクリュ SCREW M5 x 16	26557-050162	2	2	2	2	10				
16-24	スプリング ワッシャー SPRING WASHER 5	22217-050000	2	2	2	2	10				
16-25	ヒューズ FUSE 20A	46150-003660	1	1	1	1	10			Applied to spare part.	
16-26	ワイヤ ハーネス WIRE HARNESS	104271-77920	1	1	1	1					



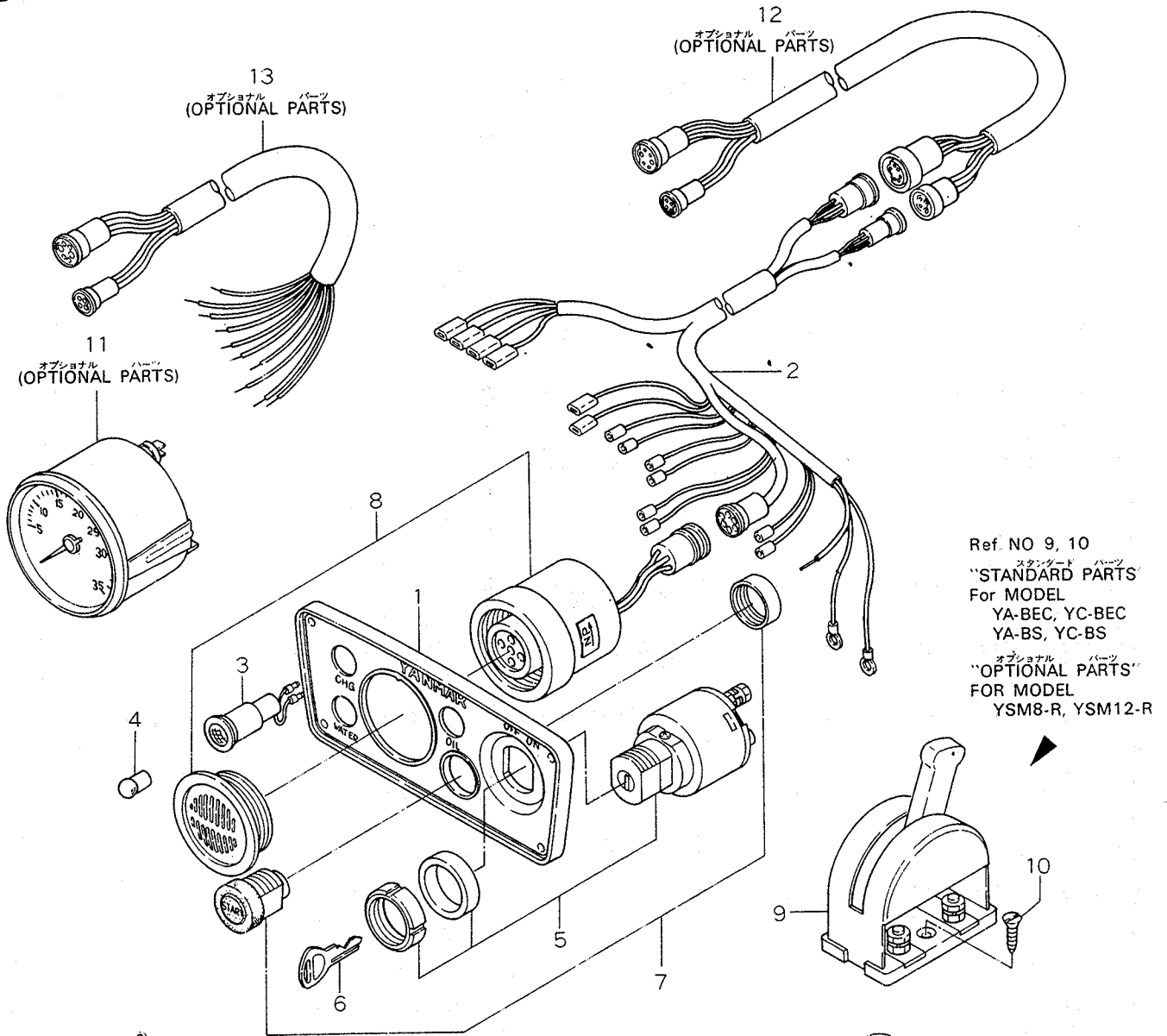
スタータ アンド ジェネレータ  
**Fig. 16 STARTER & GENERATOR**

部品コード  
 Section Code

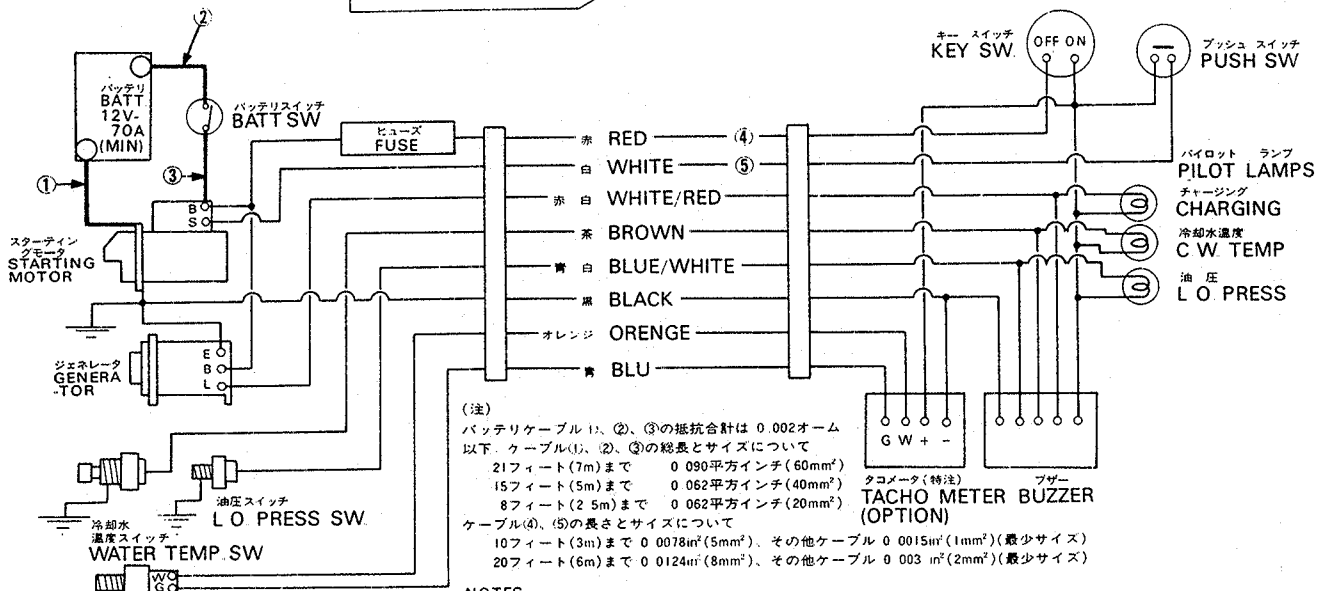
77,91

図番 Refer. No.	品名 Description	部品番号 Part No.	1台分個数 Q'ty/Unit				販売 単位 Sales Unit	互 換 性 Inter- change- ability	設 変 マ ーク Design- change Mark	備 考 Remarks		
			YSM 8-R 8-J	YSM 8-Y	YSM 12-R 12-J	YSM 12-Y					YA	YC
			YA- BS	YC- BS								
16-27	プロテクタ PROTECTOR, wire harness	124770-77940	1	1	1	1						
16-28	クランプ CLAMP, wire	124070-77950	1	1	1	1						
16-29	レギュレータ REGULATOR, voltage	121370-77950	1	1	1	1			Applied to spare part.			
オプション パーツ "OPTIONAL PARTS"		デキヨウキシユ: Applicable model: YSM8(G)R, 12(G)R										
16-30	センダ ユニツト SENDER UNIT, tachometer	124070-81160	1	1								
16-31	センダ SENDER, c.w. temperature	46150-004530	1	1					Applied to spare part.			

インストゥルメント パネル  
**Fig. 17 INSTRUMENT PANEL**



Ref. NO 9, 10  
 STANDARD PARTS  
 For MODEL  
 YA-BEC, YC-BEC  
 YA-BS, YC-BS  
 OPTIONAL PARTS  
 FOR MODEL  
 YSM8-R, YSM12-R



(注)  
 バッテリーケーブル①、②、③の抵抗合計は 0.002オーム  
 以下。ケーブル①、②、③の総長とサイズについて  
 21フィート(7m)まで 0.090平方インチ(60mm<sup>2</sup>)  
 15フィート(5m)まで 0.062平方インチ(40mm<sup>2</sup>)  
 8フィート(2.5m)まで 0.062平方インチ(20mm<sup>2</sup>)  
 ケーブル④、⑤の長さについて  
 10フィート(3m)まで 0.0078in<sup>2</sup>(5mm<sup>2</sup>)、その他ケーブル 0.0015in<sup>2</sup>(1mm<sup>2</sup>) (最少サイズ)  
 20フィート(6m)まで 0.0124in<sup>2</sup>(8mm<sup>2</sup>)、その他ケーブル 0.003 in<sup>2</sup>(2mm<sup>2</sup>) (最少サイズ)

**NOTES**

Total resistance of battery cables ①, ② and ③, not to exceed 0.002 ohms  
 Guide to total length and size of cables ①, ② and ③:  
 Length up to not exceeding  
 21ft(7m) → 60mm<sup>2</sup>  
 15ft(5m) → 40mm<sup>2</sup>  
 8ft(2.5m) → 20mm<sup>2</sup>  
 (L) = Less than 3m; NO ④ and ⑤ → 5mm<sup>2</sup> other cables → 1mm<sup>2</sup>(min)  
 (L) = Less than 6m; NO ④ and ⑤ → 8mm<sup>2</sup> other cables → 2mm<sup>2</sup>(min)

※パーツは単体販売致しません。  
 ※MARK PARTS: NOT SOLD SEPARATELY.

Fig. 17 インスルument パネル  
 INSTRUMENT PANEL

部品コード  
 Section Code

91, 77

図番 Refer. No.	品名 Description	部品番号 Part No.	1台分個数 Q'ty/Unit				販売単位 Sales Unit	互換性 Interchangeability	設変マーク Design-change Mark	備考 Remarks
			YSM 8-R 8-J	YSM 8-Y 12-R 12-J	YSM 12-R 12-Y					
			YA- BS	YC- BS	YA	YC				
	テキヨウキシユ: Applicable model: YSM8-R, 8-J, YSM12-R, 12-J, YA-BEC, BS, YC-BEC, BS YSM8-R & YSM12-R: OPTIONAL									
	パネル コンプリート PANEL COMP., instrument	104271-91000	1	1	1	1				
17- 1	パネル PANEL, instrument 199 l-8t	104271-91010	1	1	1	1				
17- 2	ワイヤ ハーネス WIRE HARNESS, panel	104271-91030	1	1	1	1				
17- 3	ランプ LAMP, pilot 12d	124770-91040	3	3	3	3				
17- 4	バルブ BULB 12V-3W	46150-001110	3	3	3	3	10			
17- 5	スイッチ ウィズ キー SWITCH w/KEY	124070-91250	1	1	1	1				
17- 6	キー KEY	124070-91290	1	1	1	1	10			
17- 7	スイッチ SWITCH, push button	91300 124070-91290	1	1	1	1				
17- 8	ブザー BUZZER	124070-91350	1	1	1	1				

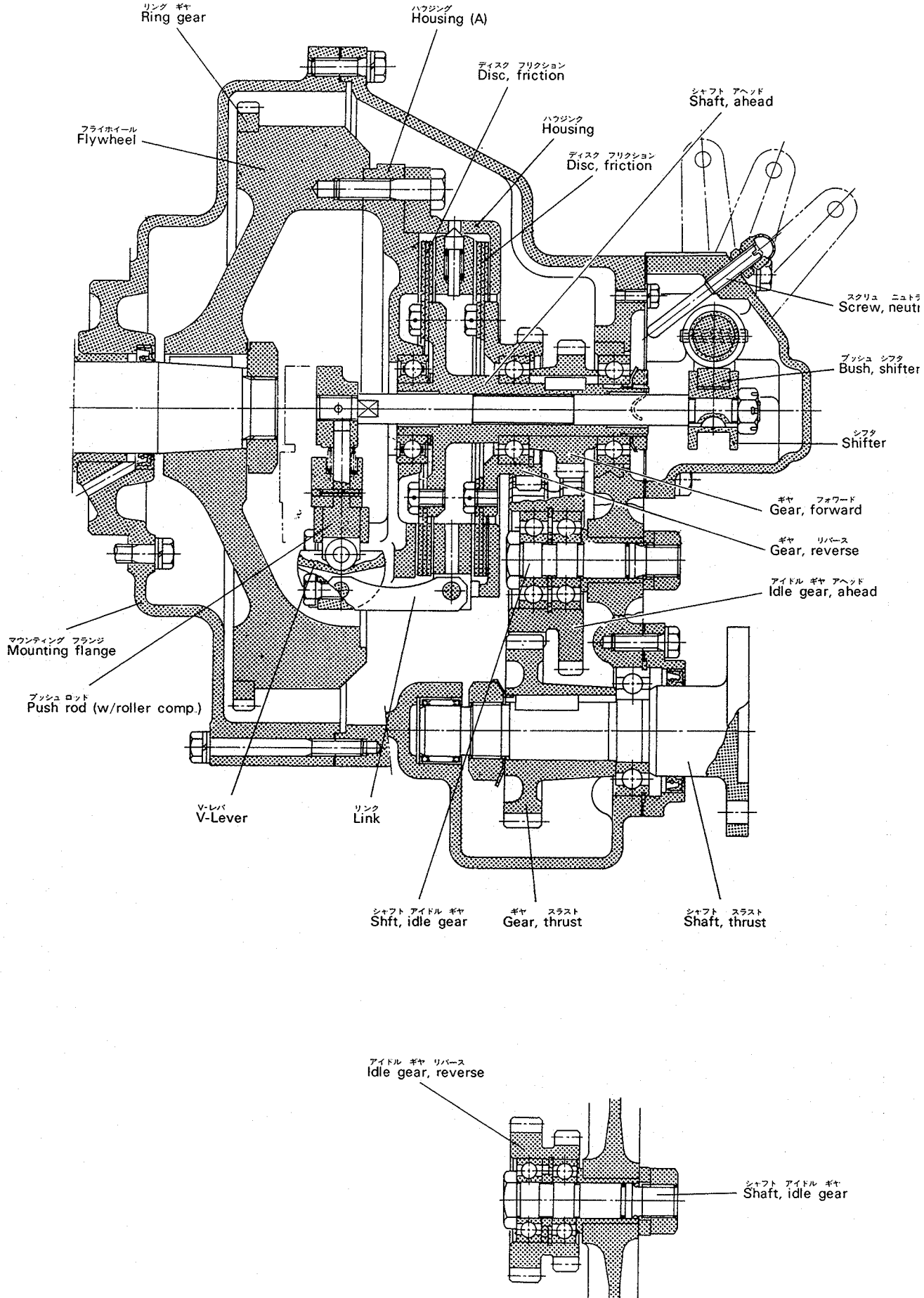
インスルーメント パネル  
**Fig. 17 INSTRUMENT PANEL**

部品コード  
 Section Code

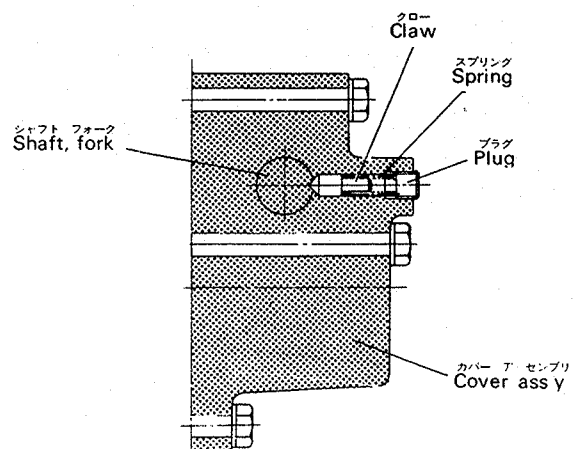
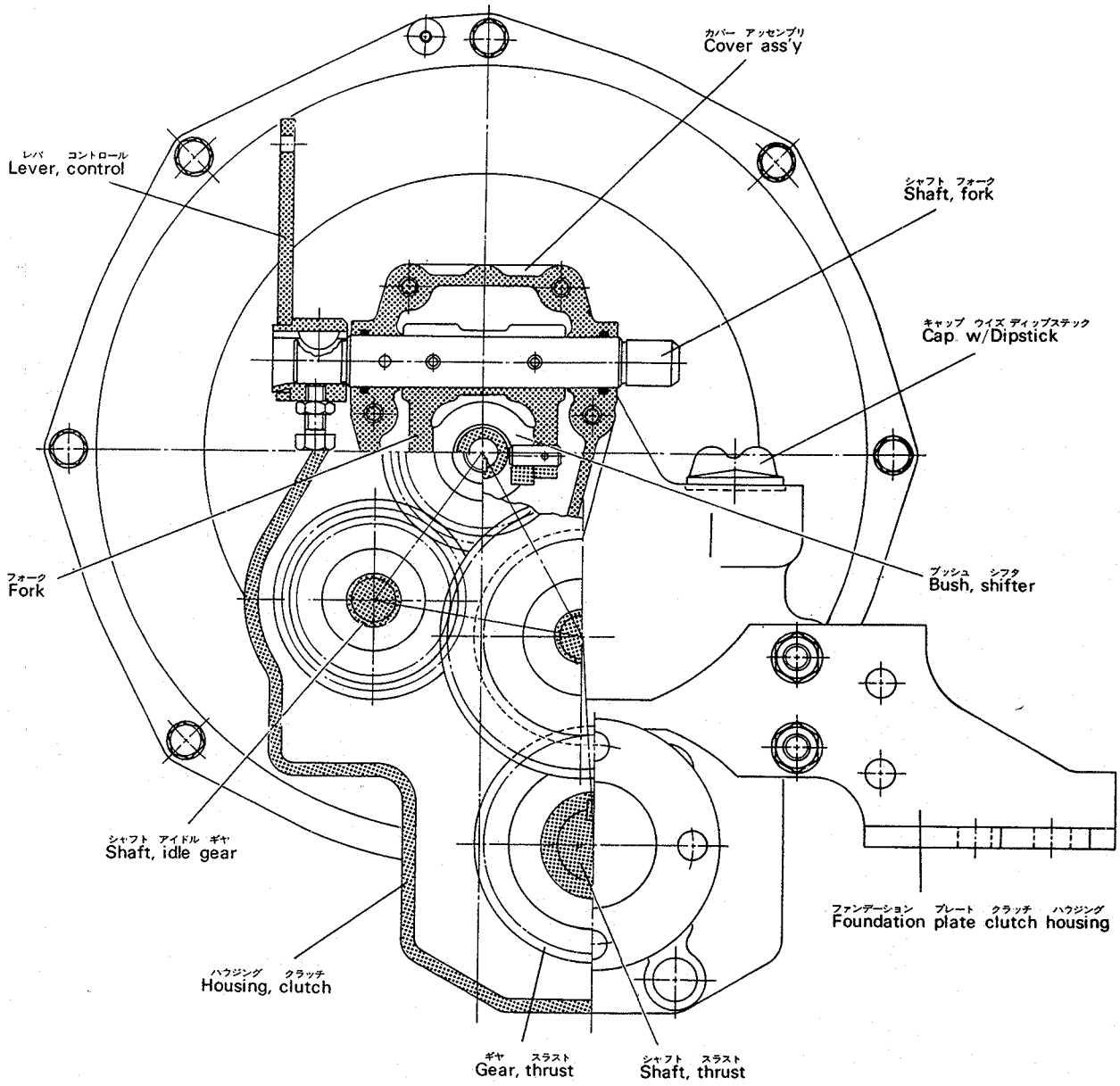
91,77

図番 Refer. No.	品名 Description	部品番号 Part No.	1 台分個数 Q'ty/Unit						販売 単位 Sales Unit	互 換 性 Inter- change- ability	設 変 マ ーク Design Change Mark	備 考 Remarks
			YSM 8-R 8-J	YSM 8-Y	YSM 12-R 12-J	YSM 12-Y						
			YA- BS	YC- BS		YA	YC					
	テキヨウキシユ: Applicable model: YA-BEC, YC-BEC, YA-BS, YC-BS											
17-9	スイッチ SWITCH, battery	123310-77640	1	1	1	1						
17-10	スクリュ SCREW, battery switch	22724-800380	1	1	2	2						
	オプション パーツ "OPTIONAL PARTS" テキヨウキシユ: Applicable model: YSM8-R, YSM12-R											
17-9	スイッチ SWITCH, battery	123310-77640	1	1								
17-10	スクリュ SCREW, battery switch	22724-800380	2	2								
17-11	タコメータ TACHOMETER	124070-91100	1									
		104571-91100		1								
17-12	ワイヤ WIRE, extension 3M	124770-91500	1	1								
	6M	124070-91520	1	1								
17-13	ワイヤ WIRE, open	124070-91550	1	1								

クラッチ セクショナル ビュー  
 Fig. 18 CLUTCH SECTIONAL VIEW



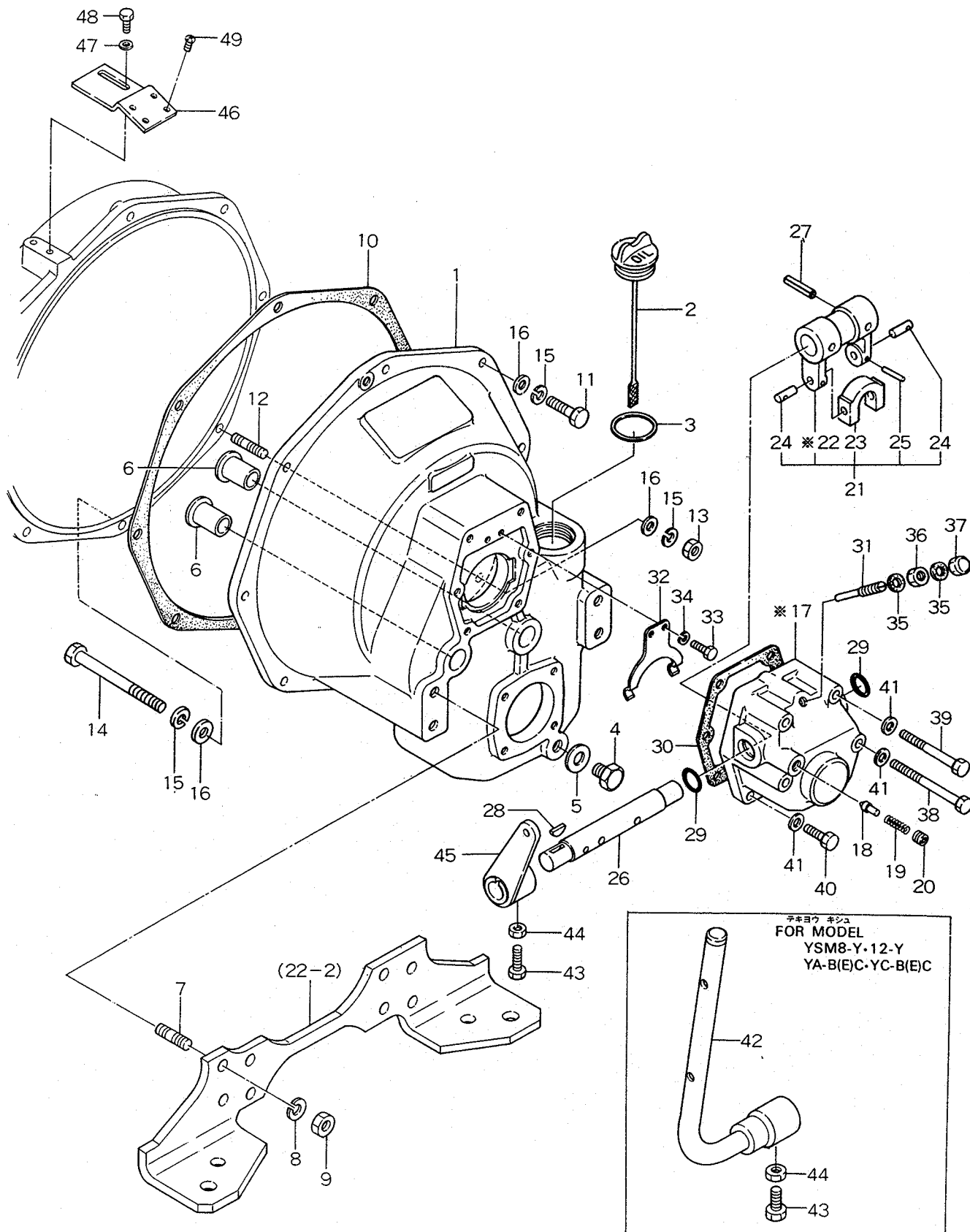








クラッチ ハウジング  
**Fig. 19 CLUTCH HOUSING**



※パーツは単体販売致しません。  
 ※MARK PARTS: NOT SOLD SEPARATELY.



Fig. 19 クラッチハウジング  
 CLUTCH HOUSING

部品コード  
 Section Code

08, 82, 84

図番 Refer. No.	品名 Description	部品番号 Part No.	1台分個数 Qty/Unit						販売単位 Sales Unit	互換性 Interchangeability	設変マーク Design Change Mark	備考 Remarks
			YSM 8-R 8-J	YSM 8-Y	YSM 12-R 12-J	YSM 12-Y	YA	YC				
			YA- BS		YC- BS							
19- 1	ハウジング HOUSING, clutch	104264-82011	1	1			1					
		104564-82011			1	1		1				
19- 2	キャップ ウィズ ディブスティック CAP w/DIPSTICK, oil											
	38d-173 ℓ	104211-82910	1	1			1					
	38d-204 ℓ	104511-82910			1	1		1				
19- 3	パッキング PACKING, cap 38d-2t	101104-01760	1	1	1	1	1	1	1	10		
19- 4	プラグ PLUG, drain	160410-01690	1	1	1	1	1	1	1	10		
19- 5	パッキング PACKING 12, drain plug	104200-59170	1	1	1	1	1	1	1	10		
19- 6	ブッシュ BUSH, idle shaft	104564-82950	2	2	2	2	2	2	2	10		
19- 7	スタッド STUD M10 x 22	26226-100222	4	4	4	4	4	4	4	10		
19- 8	スプリング ワッシャー SPRING WASHER 10	22217-100000	4	4	4	4	4	4	4	10		
19- 9	ナット NUT M10	26716-100002	4	4	4	4	4	4	4	10		
19-10	パッキング PACKING, clutch housing											
	344d-03t	104211-82040	1	1			1			10		
	375d-0.3t	104511-82040			1	1		1		10		
19-11	ボルト BOLT M8 x 30	26116-080302	6 (4)	6 (4)	6 (4)	6 (4)	6 (4)	6 (4)	6 (4)	10	MODEL YSM8-J, 12-J Qty ..... 4	
19-12	スタッド STUD M8 x 25	26226-080252	1	1	1	1	1	1	1	10		
19-13	ナット NUT M8	26716-080002	1	1	1	1	1	1	1	10		

Fig. 19 クラッチハウジング  
 CLUTCH HOUSING

		部品コード Section Code										
		08, 82, 84										
図番 Refer. No.	品名 Description	部品番号 Part No.	1台分個数 Q'ty/Unit						販売 単位 Sales Unit	互 換 性 Inter- change ability	設 変 マ ー ク Design- change Mark	備 考 Remarks
			YSM 8-R 8-J	YSM 8-Y	YSM 12-R 12-J	YSM 12-Y	YA	YC				
			YA- BS	YC- BS								
19-14	ボルト BOLT M8 x 75	26116-080752	1	1			1	10				
	M8 x 90	26116-080902			1	1		1	10			
19-15	スプリング ワッシャー SPRING WASHER 8	22217-080000	2 (8)	2 (8)	2 (8)	2 (8)	6	6	10		MODEL YA-BS, YC-BS Q'ty ..... 8	
19-16	ワッシャー WASHER 8	22117-080000	8 (6)	8 (6)	8 (6)	8 (6)	6	6	10		MODEL YSM8-J, 12-J Q'ty ..... 6	
	カバー アツセンブリ COVER ASS'Y, ahead shaft rear	705582-82500	1	1	1	1	1	1				
19-17	カバー COVER, ahead shaft rear	*	1	1	1	1	1	1	*		アツセンブリデオーダーネガイマス Order COVER ASS'Y. (105582-82070)	
19-18	クロー CLAW, neutral point set	105582-82120	1	1	1	1	1	1	10			
19-19	スプリング SPRING, claw	105582-82130	1	1	1	1	1	1	10			
19-20	プラグ PLUG PT1/8	23873-010000	1	1	1	1	1	1	10		For ahead shaft rear cover	
19-21	フォーク コンプリート FORK COMP.	105582-84470	1	1	1	1	1	1				
19-22	フォーク FORK 30d-64 ℓ	*	1	1	1	1	1	1	*		コンプリートデオーダーネガイマス Order FORK COMP. (105582-84110)	
19-23	ブッシュ BUSH, shifter 40 ℓ-33W	120220-84300	1	1	1	1	1	1	5			
19-24	パラレル ピン PARALLEL PIN 8 x 18	22312-080180	2	2	2	2	2	2	10			
19-25	テーパ ピン TAPER PIN 3 x 22	22322-080220	2	2	2	2	2	2	10			

Fig. 19 クラッチハウジング  
 CLUTCH HOUSING

部品コード  
 Section Code

08, 82, 84

図番 Refer. No.	品名 Description	部品番号 Part No.	1台分個数 Q'ty/Unit				販売 単位 Sales Unit	互 換 性 Inter- change ability	設 変 マ ー ク Design- change Mark	備 考 Remarks		
			YSM 8-R 8-J	YSM 8-Y	YSM 12-R 12-J	YSM 12-Y					YA	YC
			YA- BS	YC- BS								
19-26	シャフト SHAFT, fork 20d-152ℓ	105582-84150	1	1	1	1	1	1				
19-27	スプリングピン SPRING PIN 6AW x 32	22351-060032	2	2	2	2	2	2	10			
19-28	キー KEY (woodruff) 5 x 16	22522-050160	1	1	1	1	1	1	5			
19-29	オーリング O-RING 1A P20	24311-000200	2	2	2	2	2	2	10			
19-30	パッキング PACKING, cover	105582-82090	1	1	1	1	1	1	10			
19-31	スクリュ SCREW, neutral	105582-82780	1	1	1	1	1	1	5			
19-32	スプリング SPRING (B)	105582-82790	1	1	1	1	1	1	5			
19-33	ボルト BOLT M6 x 12	26116-060122	2	2	2	2	2	2	10			
19-34	スプリングワッシャー SPRING WASHER 6	22217-060000	2	2	2	2	2	2	10			
19-35	パッキング PACKING 8	23414-080012	2	2	2	2	2	2	10			
19-36	ナット NUT M8	26716-080002	1	1	1	1	1	1	10			
19-37	キャップナット CAP NUT M8	26657-080002	1	1	1	1	1	1	10			
19-38	ボルト BOLT M8 x 85	26116-080852	2	2	2	2	2	2	10			
19-39	ボルト BOLT M8 x 70	26116-080702	2	2	2	2	2	2	10			

For spring (B)

For neutral adj. screw

For ahead shaft rear cover

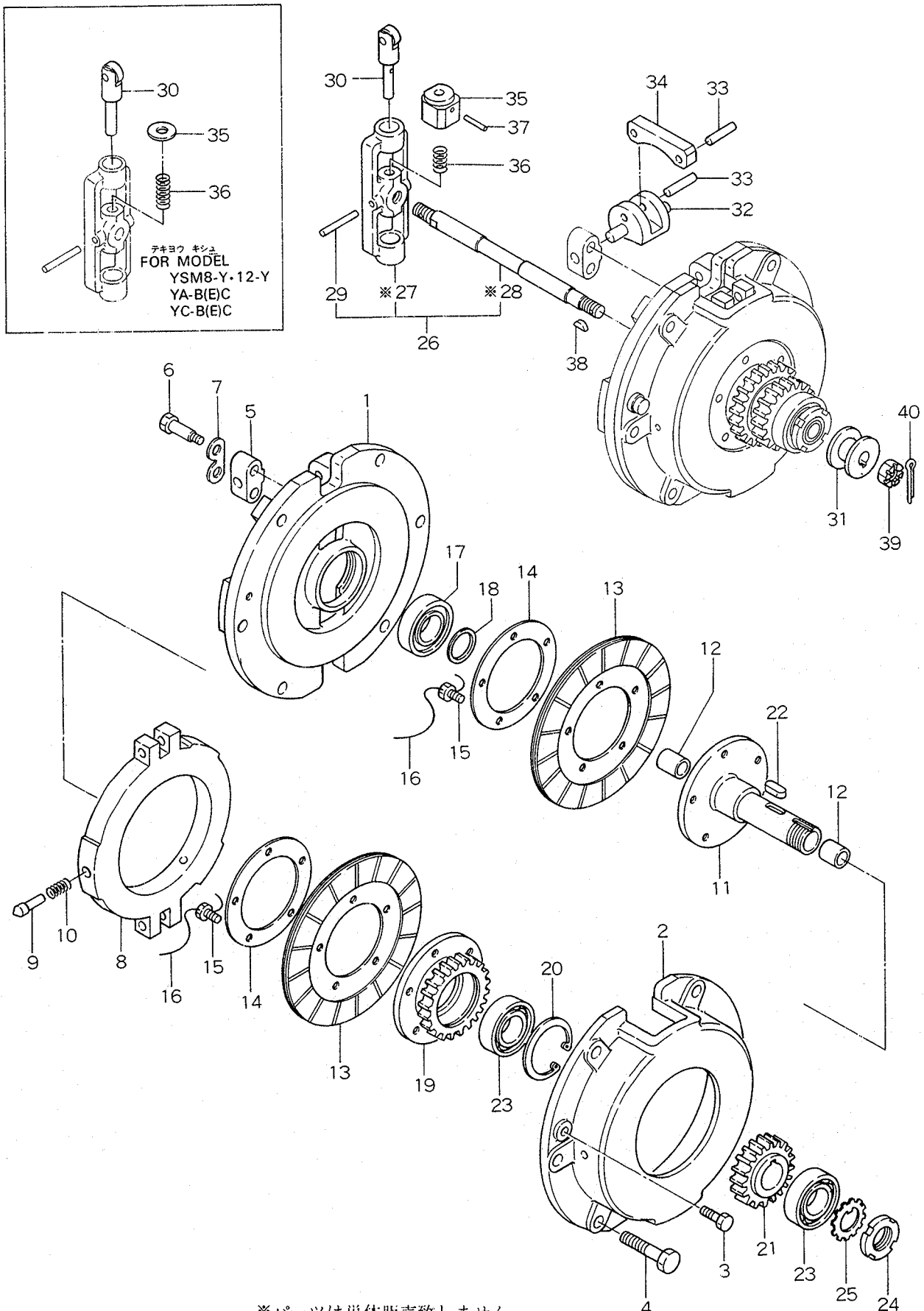
Fig. 19 クラッチハウジング  
 CLUTCH HOUSING

部品コード  
 Section Code  
 08, 82, 84

図番 Refer. No.	品名 Description	部品番号 Part No.	1台分個数 Q'ty/Unit						販売 単位 Sales Unit	互換 性 Inter- change- ability	設 変 マ ーク Design- change Mark	備 考 Remarks
			YSM 8-R 8-J	YSM 8-Y	YSM 12-R 12-J	YSM 12-Y						
			YA- BS		YC- BS		YA	YC				
19-40	ボルト BOLT M8 x 30	26116-080302	2	2	2	2	2	2	10			
19-41	ワッシャ WASHER 8	22117-080000	6	6	6	6	6	6	10			
19-42	レバー コンプリート LEVER COMP., operation	104214-84450		1		1	1	1				
19-43	ボルト BOLT M8 x 20	26116-080202	1	1	1	1	1	1	10			
19-44	ロック ナット LOCK NUT M8	26756-080002	1	1	1	1	1	1	10			
19-45	レバー LEVER, control 111ℓ	104271-84010	1		1							
19-46	ブラケット BRACKET, wire 38W-2t	104271-86100	1		1							
19-47	ワッシャ WASHER 6	22137-060000	1		2				10			
19-48	ボルト BOLT M6 x 12	26116-060122	2		2				10			
19-49	スクリュ SCREW M5 x 10	26557-050102	2		2				10			

MEMO

クラッチ フリクション ディスク アンド アヘッド シャフト  
**Fig. 20 CLUTCH (FRICTION DISC & AHEAD SHAFT)**



※パーツは単体販売致しません。  
 ※MARK PARTS: NOT SOLD SEPARATELY.



Fig. 20 クラッチ (フリクション ディスク アンド アヘッド シャフト) CLUTCH (FRICTION DISK & AHEAD SHAFT)		部品コード Section Code										
		83, 84										
図番 Refer. No.	品名 Description	部品番号 Part No.	1台分個数 Qty/Unit						販売 単位 Sales Unit	互換 性 Inter- change ability	設 変 マ ー ク Design- change Mark	備 考 Remarks
			YSM 8-R 8-J	YSM 8-Y	YSM 12-R 12-J	YSM 12-Y	YA	YC				
			YA- BS	YC- BS								
	カイテンプ アッセンブリ ROTARY ASS'Y	704264-83730	1	1			1				i = 1.95	
		704265-83730	1	1			1				i = 2.92	
		709564-83730			1	1		1			i = 1.97, 3.06	
20- 1	ハウジング HOUSING (A) 234d-29W	104264-83100	1	1			1					
	254d-29W	105582-83100			1	1		1				
20- 2	ハウジング HOUSING (B) 230d-46W	104211-83111	1	1			1					
	254d-46W	104511-83111			1	1		1				
20- 3	ボルト BOLT M8 x 22	26116-080222	2	2	2	2	2	2	10			
20- 4	ボルト BOLT M10 x 45	26116-100452	6	6	6	6	6	6	10			
20- 5	フィッティング FITTING, v-lever 40d-20W	<del>122310-83380</del> 722310-83790	2	2	2	2	2	2	10		722310-83790 オオーダーネガイマス Order by 722310-83790.	
20- 6	ボルト BOLT, v-lever fitting 8d-43ℓ	122310-83390	4	4	4	4	4	4	10			
20- 7	ワッシャー WASHER 44ℓ-19W	122310-83630	2	2	2	2	2	2	10			
20- 8	プレート PLATE, steel disc 192d-18t	104211-83340	1	1			1					
	180d-18t	120220-83342			1	1		1				
20- 9	クロー CLAW 9d-32.7ℓ	124210-83360	3	3	4	4	3	4	10		For steel disc plate	
20-10	スプリング SPRING, claw 8.5d-23ℓ	124210-83370	3	3	4	4	3	4	10			
20-11	シャフト SHAFT, ahead 103d-120ℓ	105582-83211	1	1	1	1	1	1				

Fig. 20 クラッチ (フリクション ディスク アヘッド シャフト)  
 CLUTCH (FRICTION DISC & AHEAD SHAFT)

部品コード  
Section Code

83, 84

図番 Refer. No.	品名 Description	部品番号 Part No.	1台分個数 Q'ty/Unit						販売 単位 Sales Unit	互換性 Inter- change- ability	設 変 マ ー ク Design- change Mark	備 考 Remarks
			YSM 8-R 8-J	YSM 8-Y	YSM 12-R 12-J	YSM 12-Y	YA	YC				
			YA- BS		YC- BS							
20-12	ブッシュ BUSH 17d-20ℓ	122310-83800	2	2	2	2	2	2	10			
20-13	ディスク DISC, friction 160d-6t	104211-83300	2	2			2					
	180d-6t	122310-83300			2	2		2				
20-14	ワッシャ WASHER, disc 103d-2.3t	122310-83330	2	2	2	2	2	2				
20-15	ボルト BOLT, friction disc M8-17.5ℓ	104211-83290	10	10	15	15	10	15	10			
20-16	ワイヤ WIRE 1.0	22451-100000	2	2	2	2	2	2			For friction disc	
20-17	ボール ベアリング BALL BEARING 6205ZZ	24107-062054	1	1	1	1	1	1				
20-18	スプリング SPRING, neutral retain 33.9d	105582-83710	1	1	1	1	1	1				
20-19	ギヤ GEAR, reverse 103d-28W	104264-83200	1	1			1					
		104564-83200			1	1		1				
20-20	サークリップ CIRCLIP 52	22252-000520	1	1	1	1	1	1	10		For reverse gear	
20-21	ギヤ GEAR, forward 66d-32.5W, Z = 20	104264-83520	1	1			1				i = 1.95 FOR MODEL YSM8-R, 8-Y, 8-J, YA-BEC, YA-BC, YA-BS	
	66d-32.5W, Z = 24	104265-83520	1	1			1				i = 2.92 FOR MODEL YSM8G-R, 8G-Y, YA-BGEC, YA-BGC	
	78d-32.5W, Z = 24	104564-83520			1	1		1			i = 1.97, 3.06	
20-22	キー KEY, feather 7 x 20	22512-070200	1	1	1	1	1	1	10			
20-23	ボール ベアリング BALL BEARING 6205	24101-062054	2	2	2	2	2	2			For ahead shaft	
20-24	ナット NUT, bearing 25	24211-025002	1	1	1	1	1	1				
20-25	ワッシャ WASHER, bearing 25	24231-025000	1	1	1	1	1	1			For ahead shaft	

クラッチ (フリクション ディスク アンド アヘッド シャフト)  
 Fig. 20 CLUTCH (FRICTION DISC & AHEAD SHAFT)

部品コード  
Section Code

83, 84

図番 Refer. No.	品名 Description	部品番号 Part No.	1台分個数 Q'ty/Unit					販売 単位 Sales Unit	互換 性 Inter- change ability	設 変 マ ーク Design- change Mark	備 考 Remarks
			YSM 8-R 8-J	YSM 8-Y	YSM 12-R 12-J	YSM 12-Y					
			YA- BS	YC- BS	YA	YC					
20-26	シャフト SHAFT COMP., shifting	104211-84490	1	1			1				
		104511-84490			1	1		1			
20-27	ホルダー HOLDER, spring 26d-128 ℓ	*	1	1			1			コンプリートオーダーネガイマス Order COMP. (104211-84320)	
	26d-150 ℓ	*			1	1		1		コンプリートオーダーネガイマス Order COMP. (104511-84320)	
20-28	シャフト SHAFT, shifting	*	1	1	1	1	1	1	1	コンプリートオーダーネガイマス Order COMP. (104211-84120)	
20-29	ピン PIN, parallel 4 x 40	22312-040400	1	1	1	1	1	1	10		
20-30	プッシュ ロッド ウィズ ローラ コンプリート PUSH ROD w/ROLLER COMP.	104271-84440	2					2			
	65.5 ℓ	104211-84440		2			2	2			
		104571-84440			2			2			
	76.5 ℓ	122310-84450			2		2	2			
20-31	シフト SHIFTER 38d-24W	120220-84310	1	1	1	1	1	1			
20-32	ブイ レバ V-LEVER 62 ℓ-42W	104271-84400	2	2				2			
	62 ℓ	124210-84402		2	2	2	2	2			
20-33	ピン PIN, link 8d-32 ℓ	124210-84410	4	4	4	4	4	4	10		
20-34	リンク LINK 68 ℓ-16 W	122310-84421	2	2	2	2	2	2	2		

クラッチ (フリクション ディスク アンド アヘッド シャフト)  
**Fig. 20 CLUTCH (FRICTION DISC & AHEAD SHAFT)**

部品コード  
Section Code

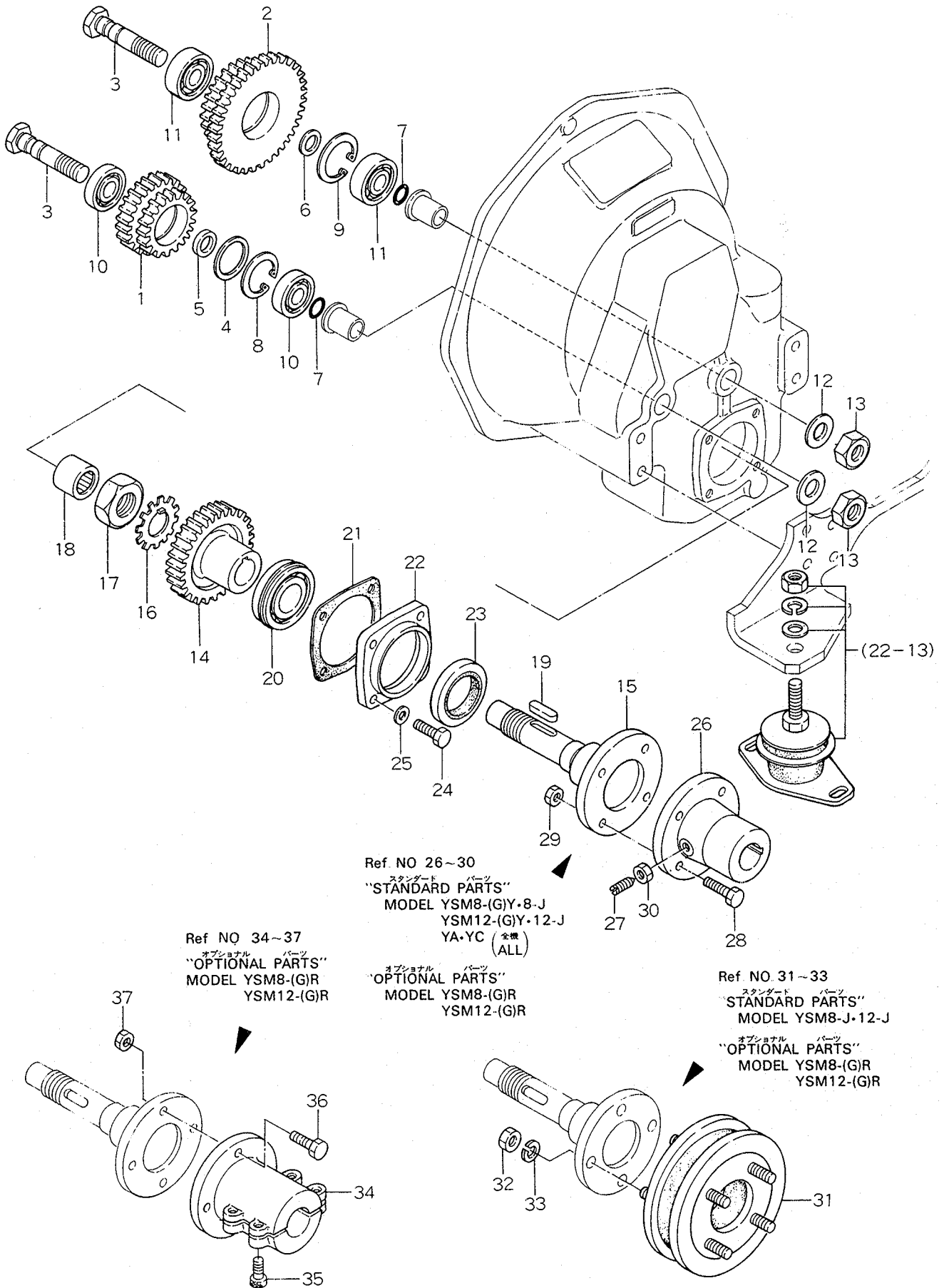
83, 84

図番 Refer. No.	品名 Description	部品番号 Part No.	1台分個数 Q'ty/Unit						販売 単位 Sales Unit	互換 性 Inter- change- ability	設 変 マ ーク Design change Mark	備 考 Remarks
			YSM 8-R 8-J	YSM 8-Y	YSM 12-R 12-J	YSM 12-Y	YA	YC				
			YA- BS	YC- BS								
20-35	リテーナ RETAINER, spring 24W-24h	104271-84480	2									
	24W-34h	104571-84480		2								
20-36	ワッシャー WASHER, spring 25d-2t	104211-84480	2		2	2	2	10				
	スプリング SPRING 13.8d-19ℓ	104271-84460	2	2								
	17.5d-31ℓ	104211-84460	2		2							
20-37	17.5d-40.5ℓ	104511-84460			2	2						
	スプリング ピン SPRING PIN 3AW x 25	22351-030025	2	2				10		For spring retainer		
20-38	キー KEY (woodruff) 4 x 13	22522-040130	1	1	1	1	1	10		For shifter plate		
20-39	ナット NUT (castle) M12	26877-120002	1	1	1	1	1	10				
20-40	ピン PIN (cotter) 3 x 25	22417-300250	1	1	1	1	1	10				

MEMO

クラッチ      アイドル      ギヤ      シャフト      アンド      スラスト      シャフト

**Fig. 21 CLUTCH (IDLE GEAR SHAFT & THRUST SHAFT)**



クラッチ (アイドル ギヤ シャフト アンド スラスト シャフト)  
**Fig. 21 CLUTCH (IDLE GEAR SHAFT & THRUST SHAFT)**

部品コード  
Section Code

82, 83, 85

図番 Refer. No.	品名 Description	部品番号 Part No.	1台分個数 Q'ty/Unit						販売 単位 Sales Unit	互 換 性 Inter- change- ability	設 変 マ ーク Design- change Mark	備 考 Remarks
			YSM 8-R 8-J	YSM 8-Y	YSM 12-R 12-J	YSM 12-Y	YA	YC				
			YA- BS	YC- BS		YA	YC					
21- 1	アイドル ギヤ IDLE GEAR, reversing											
	77d-33W, Z = 24, 20	104211-83930	1	1			1				i = 1.95	
	77.5d-33W, Z = 24, 19	104213-83930	1	1			1				i = 2.92 (FOR MODEL G-type)	
21- 2	アイドル ギヤ IDLE GEAR, ahead											
	89.5d-33W, Z = 28, 20	104511-83930			1	1		1			i = 1.97, 3.06	
	111d-36W, Z = 26, 35	104211-83981	1	1			1					
	111d-36W, Z = 22, 36	104213-83941	1	1			1				i = 2.92 (FOR MODEL G-type)	
21- 3	シャフト SHAFT, idle gear	83.5 ℓ										
	132d-36W, Z = 31, 42	104511-83980			1	1		1				
21- 4	132d-36W, Z = 29, 42	104513-83940			1	1		1			i = 1.97 (FOR MODEL G-type)	
	カラー COLLAR (A)	40d-3.2t	104211-83950	1	1	1	1	1	1	10		
21- 5	カラー COLLAR (B)	40d-5t	104211-83960	1	1	1	1	1	1	10		
21- 6	カラー COLLAR, bearing		104511-83960	1	1	1	1	1	1	10		
21- 7	オーリング O-RING, idle gear shaft		104211-83970	2	2	2	2	2	2	10		
21- 8	サークリップ CIRCLIP 40		22252-000400	1	1	1	1	1	1	10	For reversing gear	
21- 9	サークリップ CIRCLIP 47		22252-000470	1	1	1	1	1	1	10	For ahead gear	
21-10	ボール ベアリング BALL BEARING 6203		24101-062034	2	2	2	2	2	2	2	For reversing gear	
21-11	ボール ベアリング BALL BEARING 6303		24101-063034	2	2	2	2	2	2	2	For ahead gear	
21-12	ワッシャ WASHER, head bolt	30d-5t	104700-01240	2	2	2	2	2	2	10		

クラッチ (アイドル ギヤ シャフト アンド スラスト シャフト)  
**Fig. 21 CLUTCH (IDLE GEAR SHAFT & THRUST SHAFT)**

部品コード  
Section Code

82, 83, 85

図番 Refer. No.	品名 Description	部品番号 Part No.	1台分個数 Q'ty/Unit						販売 単位 Sales Unit	互 換 性 Inter- change ability	設 変 マ ー ク Design- change Mark	備 考 Remarks
			YSM 8-R 8-J	YSM 8-Y	YSM 12-R 12-J	YSM 12-Y	YA	YC				
			YA- BS	YC- BS								
21-13	ナット NUT M16	26736-160002	2	2	2	2	2	2				
21-14	ギヤ GEAR, thrust shaft 93d-53.5W, Z = 29	104211-83540	1	1			1				i = 1.95	
	105d-53.5W, Z = 34	104213-83531	1	1			1				i = 2.92 (FOR MODEL G-type)	
	116d-53.5W, Z = 35	104511-83530			1	1		1			i = 1.97	
	132d-53.5W, Z = 42	104513-83530			1	1		1			i = 3.06 (FOR MODEL G-type)	
21-15	シャフト SHAFT, thrust 100d-158 ℓ	104211-83220	1	1	1	1	1	1				
21-16	ワッシャ WASHER, thrust shaft 50d-8t	104211-83480	1	1	1	1	1	1	10			
21-17	ロック ナット LOCK NUT M27	26776-270002	1	1	1	1	1	1	10			
21-18	ニードル ベアリング NEEDLE BEARING 67.7d-16W	104211-82290	1	1	1	1	1	1	5			
21-19	キー KEY, feather 7 x 30	22512-070300	1	1	1	1	1	1	10			
21-20	ボール ベアリング BALL BEARING 6206N	24121-062064	1	1	1	1	1	1	5		For thrust shaft	
21-21	パッキング PACKING, rear cover 82 ℓ-0.3t	104211-82240	1	1	1	1	1	1	10			
21-22	カバー COVER, rear 82 ℓ	104264-82230	1	1	1	1	1	1			For thrust shaft	
21-23	オイル シール OIL SEAL 60d-9t	104200-02220	1	1	1	1	1	1	10		For thrust shaft	
21-24	ボルト BOLT M8 x 25	26117-080259	4	4	3	4	4	4	10		For rear cover	



クラッチ (アイドル ギヤ シャフト アンド スラスト シャフト)  
**Fig. 21 CLUTCH (IDLE GEAR SHAFT & THRUST SHAFT)**

部品コード  
Section Code

82, 83, 85

図番 Refer. No.	品名 Description	部品番号 Part No.	1台分個数 Q'ty/Unit						販売 単位 Sales Unit	互換 性 Inter- change- ability	設 変 マ ーク Design- change Mark	備 考 Remarks
			YSM 8-R 8-J	YSM 8-Y	YSM 12-R 12-J	YSM 12-Y	YA	YC				
			YA- BS	YC- BS								
21-25	ワッシャ WASHER 8  (注) NOTE Ref. No. 21-26 ~ 21-30 Except R-type MODEL	22117-080000	4	4	4	4	4	4	10		For rear cover	
21-26	カップリング COUPLING, taper type  100d-76W 22id	48110-522360	1	1			1				i = 1.95	
	100d-76W 25id	48110-025062		1	1	1	1	1			i = 1.97 YSM12 i = 2.92 YSM8	
	100d-76W 28id	48110-028062			1		1					
21-27	スクリュ SCREW, coupling	48110-032411	1	1	1	1	1	1	10			
21-28	ボルト BOLT M10 x 32	26116-100322	4	4	4	4	4	4	10			
21-29	ナット NUT M10	26716-100002	4	4	4	4	4	4	10			
21-30	ロック ナット LOCK NUT M8	26756-080002	1	1	1	1	1	1	10			
	(注) NOTE Ref. No. 21-31 ~ 21-33 MODEL YSM8-J, YSM12-J only											
21-31	カップリング COUPLING, flexible type  135d-70W	104214-85450	1	1								
21-32	ナット NUT M10	26716-100002	8	8					10			
21-33	スプリング ワッシャ SPRING WASHER 10	22217-100000	8	8					10			

Fig. 21 クラッチ (アイドル ギヤ シャフト アンド スラスト シャフト)  
 CLUTCH (IDLE GEAR SHAFT & THRUST SHAFT)

部品コード  
 Section Code

82, 83, 85

図番 Refer. No.	品名 Description	部品番号 Part No.	1台分個数 Q'ty/Unit						販売 単位 Sales Unit	互 換 性 Inter- change ability	設 変 マ ーク Design change Mark	備 考 Remarks
			YSM 8-R 8-J	YSM 8-Y	YSM 12-R 12-J	YSM 12-Y	YA	YC				
			YA- BS	YC- BS								
	オプション パーツ "OPTIONAL PARTS" Ref. No. 21-26 ~ 21-37, (22-13) デキヨウキシュ: Applicable model: YSM8-R, YSM8-GR, YSM12-R, YSM12-GR											
21-26	カップリング COUPLING, taper type  100d-76W 22id  100d-76W 25id  100d-76W 28id	48110-522360  48110-025062  48110-028062	1  1  1								i = 1.95  { i = 1.97 YSM12 i = 2.92 YSM8 (G-type)  i = 3.06 (G-type)	
21-27	スクリュ SCREW, coupling	48110-032411	1	1				10				
21-28	ボルト BOLT M10 x 32	26116-100322	4	4				10				
21-29	ナット NUT M10	26716-100002	4	4				10				
21-30	ロック ナット LOCK NUT M8	26757-080002	1	1				10				
21-34	カップリング COUPLING, slit type  100d-83W 20id  100d-83W 1 inch	104214-83980  104214-83990	1  1	1  1								
21-35	ボルト BOLT, (hexagonal socket)  M8 x 28	26450-080282	4	4				10				
21-36	ボルト BOLT M10 x 32	26116-100322	4	4				10				
21-37	ナット NUT M19	26716-100002	4	4				10				

クラッチ (アイドル ギヤ シャフト アンド スラスト シャフト)  
**Fig. 21 CLUTCH (IDLE GEAR SHAFT & THRUST SHAFT)**

部品コード  
Section Code

82, 83, 85

図番 Refer No.	品名 Description	部品番号 Part No.	1台分個数 Q'ty/Unit				販売 単位 Sales Unit	互 換 性 Inter- change- ability	設 変 マ ーク Design change Mark	備 考 Remarks
			YSM 8-R 8-J	YSM 8-Y 12-R 12-J	YSM 12-R 12-Y					
			YA- BS	YC- BS	YA	YC				
21-31	カップリング COUPLING, flexible type 135d-70W	104214-85450	1	1						
21-32	ナット NUT M10	26716-100002	8	8			10			
21-33	スプリング ワッシャー SPRING WASHER	22217-100000	8	8			10			
22-13	ショック アブソーバ ウィズ ナット SHOCK ABSORBER w/NUT, washer (30)	See Page 109 (124070-08340)	4	4						
		See Page 109 (104271-08340)	4	4						

ファンデーション プレート アンド ボルト フォア インスタレーション  
**Fig. 22 FOUNDATION PLATE & BOLT FOR INSTALLATION**

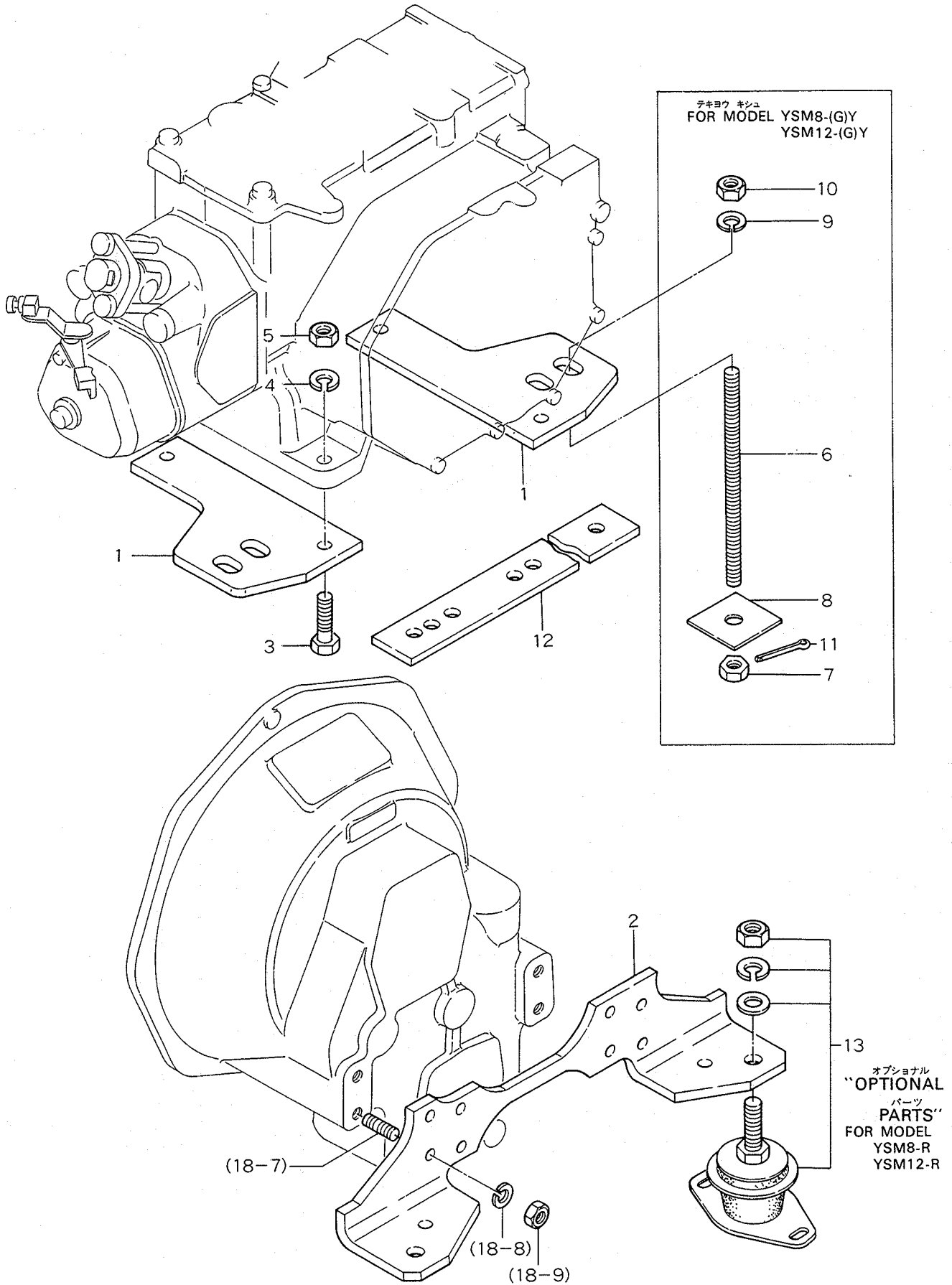


Fig. 22 ファンデーション プレート アンド ボルト  
 FOUNDATION PLATE & BOLT

部品コード  
 Section Code

08, 92

図番 Refer. No.	品名 Description	部品番号 Part No.	1台分個数 Q'ty/Unit						販売 単位 Sales Unit	互換 性 Inter change ability	設 変 マ ーク Design change Mark	備考 Remarks
			YSM 8-R 8-J	YSM 8-Y	YSM 12-R 12-J	YSM 12-Y	YA	YC				
			YA- BS	YC- BS								
22- 1	ファンデーション プレート FOUNDATION PLATE(B), eng. 200 ℓ-113W	104214-08111	2	2			2					
	200 ℓ-125W	104514-08111			2	2	2					
22- 2	ファンデーション プレート FOUNDATION PLATE, clutch housing 410 ℓ	104214-08120	1	1			1					
	470 ℓ	104514-08120			1	1	1					
22- 3	ボルト BOLT M12 x 40	26116-120402	4	4	4	4	4	4	10			
22- 4	スプリング ワッシャー SPRING WASHER 12	22217-120000	4	4	4	4	4	4	10		For eng foundation plate	
22- 5	ナット NUT M12	26716-120002	4	4	4	4	4	4	10			
19- 7	スタッド STUD M10 x 22	See Page 90 (26226-100222)	4	4	4	4	4	4				
19- 8	スプリング ワッシャー SPRING WASHER 10	See Page 90 (22217-100000)	4	4	4	4	4	4			For clutch housing foundation plate	
19- 9	ナット NUT M10	See Page 90 (26716-100002)	4	4	4	4	4	4				
	ボルト アッセンブリ BOLT ASS'Y	704214-92900		1	1	1	1					
22- 6	ファンデーション ボルト FOUNDATION BOLT M12 x 220	104214-92900		4	4	4	4	4	10			
22- 7	ナット NUT, foundation bolt M12	104214-92930		4	4	4	4	4	10			

Fig. 22 ファンデーション プレート アンド ボルト  
 FOUNDATION PLATE & BOLT

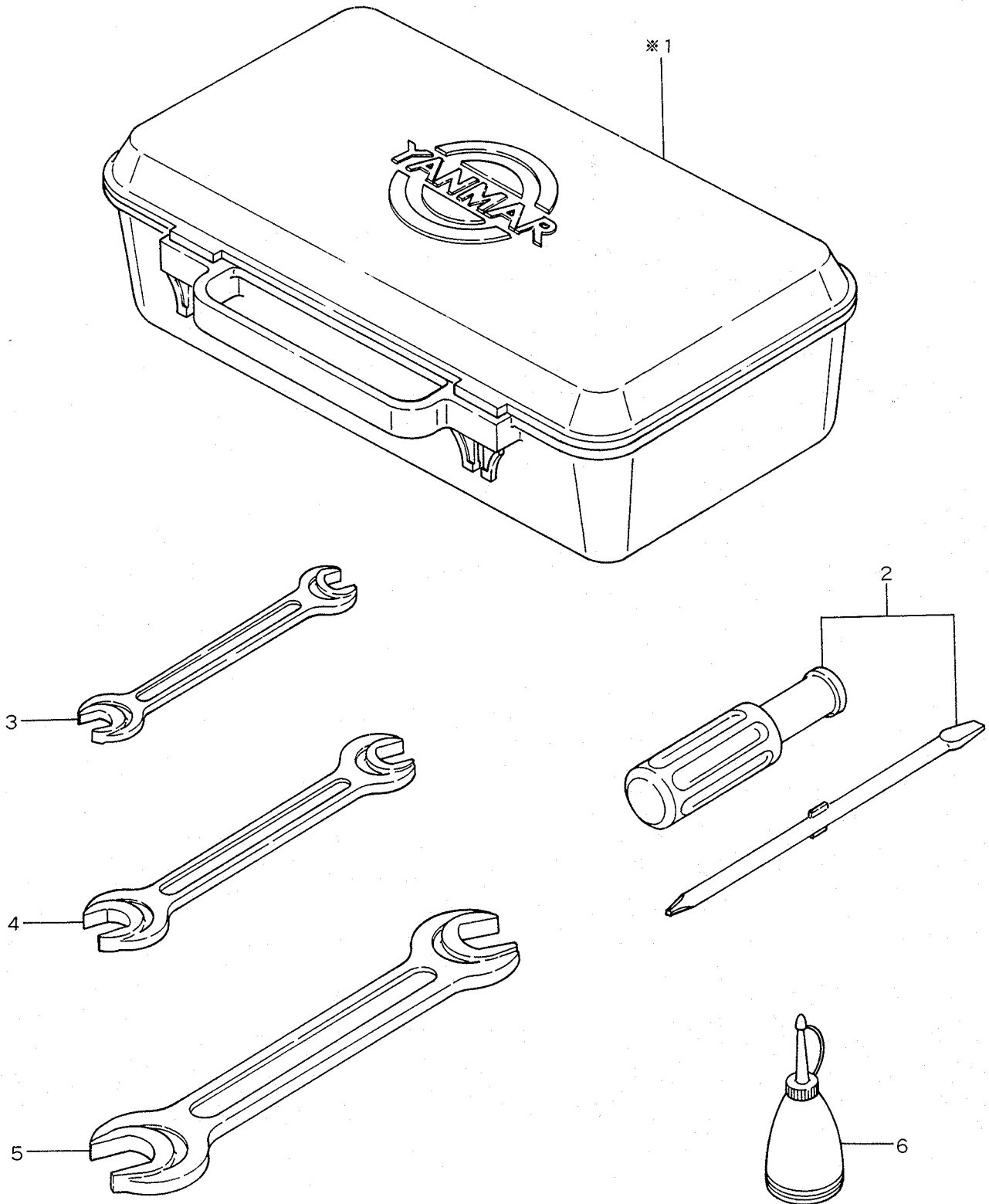
部品コード  
 Section Code

08, 92

図番 Refer. No.	品名 Description	部品番号 Part No.	1台分個数 Q'ty/Unit						販売 単位 Sales Unit	互換 性 Inter- change- ability	設 変 マ ーク Design- change Mark	備 考 Remarks
			YSM 8-R 8-J	YSM 8-Y	YSM 12-R 12-J	YSM 12-Y						
			YA- BS	YC- BS		YA	YC					
22-8	スクエア ワッシャ SQUARE WASHER	102410-92940		4		4	4	4	10			
22-9	スプリング ワッシャ SPRING WASHER (upper) 12	22217-120000		4		4	4	4	10			
22-10	ナット NUT M12	26716-120002		4		4	4	4	10			
22-11	コッター ピン COTTER PIN 3 x 32	22411-300320		4		4	4	4	10			
22-12	ファンデーション プレート FOUNDATION PLATE, eng.	104273-08150						2	2			
22-13	オプション パーツ "OPTIONAL PARTS" デキヨクキシュ: Applicable model:  YSM8-R, YSM12-R ショック アブソーバ SHOCK ABSORBER, w/nut, washer											
	(30)	124070-08340	4		4							Adjustable type
	(60)	104271-08340	4		4							

MEMO

ツールズ  
Fig. 23 TOOLS



※パーツは単体販売致しません。  
※MARK PARTS: NOT SOLD SEPARATELY.



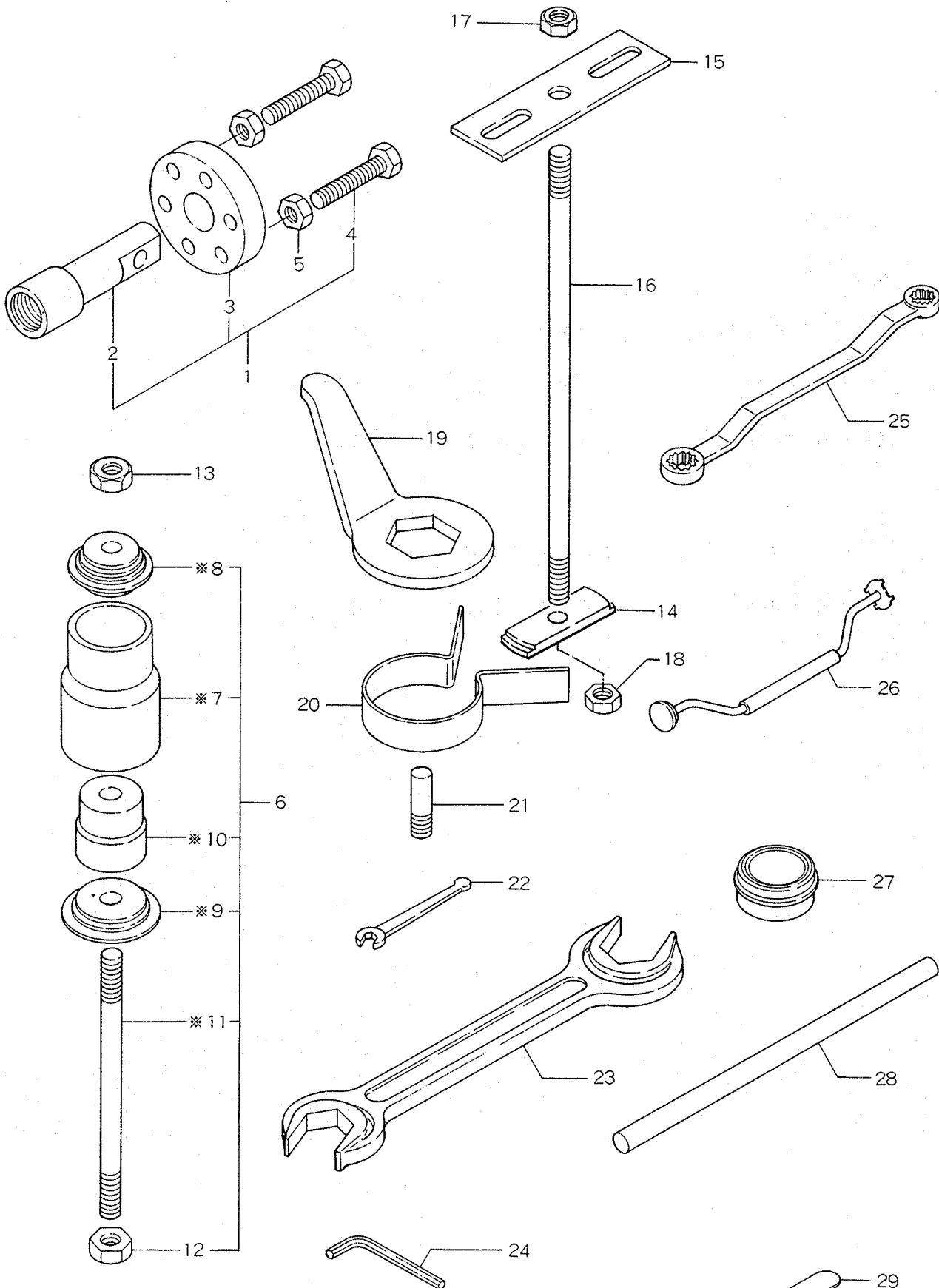
ツールズ  
**Fig. 23 TOOLS**

部品コード  
 Section Code

92

図番 Refer. No.	品名 Description	部品番号 Part No.	1台分個数 Q'ty/Unit						販売 単位 Sales Unit	互 換 性 Inter- change- ability	設 変 マ ーク Design- change Mark	備 考 Remarks
			YSM 8-R 8-J	YSM 8-Y	YSM 12-R 12-J	YSM 12-Y	YA	YC				
			YA- BS	YC- BS								
	ツール アッセンブリ TOOL ASS'Y	704507-92100	1	1	1	1	1	1				
23- 1	ツール ボックス TOOL BOX	*	1	1	1	1	1	1	*		アッセンブリオーダーネガイマス Order TOOL ASS'Y (104200-92600)	
23- 2	スクリュ ドライバ SCREW DRIVER, reverse type	104200-92350	1	1	1	1	1	1				
23- 3	レンチ WRENCH 10 x 13	28110-100130	1	1	1	1	1	1				
23- 4	レンチ WRENCH 17 x 19	28110-170190	1	1	1	1	1	1				
23- 5	レンチ WRENCH 22 x 24	28110-220240	1	1	1	1	1	1				
23- 6	フィーダ FEEDER, gasoline	28210-000150	1	1	1	1	1	1				

スペシャル ツールズ オプションル パーツ  
**Fig. 24 SPECIAL TOOLS (OPTIONAL PARTS)**



※パーツは単体販売致しません。  
 ※MARK PARTS: NOT SOLD SEPARATELY.

Fig. 24 スペシャル ツールズ (オプション パーツ)  
 SPECIAL TOOLS (OPTIONAL PARTS)

部品コード  
 Section Code  
 92

図番 Refer. No.	品名 Description	部品番号 Part No.	1台分個数 Qty/Unit					販売単位 Sales Unit	互換性 Interchangeability	設 変 マ ー ク Design-change Mark	備 考 Remarks
			YSM 8-R 8-J	YSM 8-Y	YSM 12-R 12-J	YSM 12-Y					
			YA- BS	YC- BS	YA	YC					
	テキヨウキシユ: Applicable model: YSM8-R, YSM12-R, YSM18-Y, YSM12-Y										
24- 1	リプレーサ アツセンブリ REPLACER ASS'Y, flywheel	704200-92700	1	1							
		704300-92700			1	1					
24- 2	リテーナ RETAINER (A)	104200-92110	1	1							
		104300-92110			1	1					
24- 3	リテーナ RETAINER (B)	104200-92120	1	1							
		104300-92120			1	1					
24- 4	ボルト BOLT	104200-92130	2	2	2	2					
24- 5	ナツト NUT M12	26716-120002	2	2	2	2	10				
24- 6	リプレーサ アツセンブリ REPLACER ASS'Y, main bearing	104200-92400	1	1							
		104500-92400			1	1					
24- 7	ガイド GUIDE	*	1	1				*		アツセンブリデオーダーネガイマス, Order REPLACER ASS'Y (104100-92410)	
		*			1	1		*		アツセンブリデオーダーネガイマス, Order REPLACER ASS'Y (103338-92410)	

Fig. 24 スペシャル ツールズ (オプション パーツ)  
 SPECIAL TOOLS (OPTIONAL PARTS)

部品コード  
 Section Code

92

図番 Refer. No.	品名 Description	部品番号 Part No.	1台分個数 Qty/Unit					販売 単位 Sales Unit	互 換 性 Inter- change ability	設 変 マ ーク Design- change Mark	備 考 Remarks
			YSM 8-R 8-J	YSM 8-Y	YSM 12-R 12-J	YSM 12-Y					
			YA- BS	YC- BS		YA	YC				
24-8	リテーナ RETAINER (A)	*	1	1	1	1			*	アッセンブリデオーダーネガイマス Order REPLACER ASS'Y. (104200-92420)	
24-9	リテーナ RETAINER (B)	*	1	1	1	1			*	アッセンブリデオーダーネガイマス Order REPLACER ASS'Y. (104200-92430)	
24-10	スペーサ SPACER	*	1	1	1	1			*	アッセンブリデオーダーネガイマス Order REPLACER ASS'Y. (104200-92440)	
24-11	ボルト BOLT M16	*	1	1	1	1			*	アッセンブリデオーダーネガイマス Order REPLACER ASS'Y. (104200-92450)	
24-12	ナット NUT M16	26716-160002	1	1	1	1			10		
24-13	ロック ナット LOCK NUT M16	26756-160002	1	1	1	1			10		
	リムーバ アッセンブリ REMOVER ASS'Y	701300-92210	1	1							
		701400-92210			1	1					
24-14	プレート PLATE (lower) 78d-22W	101300-92010	1	1							
		101400-92010			1	1					
24-15	プレート PLATE (upper) 165ℓ-38W	172200-92020	1	1							
		206ℓ-44W			1	1					
24-16	ボルト BOLT 16d-380ℓ	103338-92030	1	1	1	1					
24-17	ナット NUT M16	26716-160002	1	1	1	1			10		
24-18	ロック ナット LOCK NUT M16	26756-160002	1	1	1	1			10		

Fig. 24 スペシャル ツールズ (オプション パーツ)  
 SPECIAL TOOLS (OPTIONAL PARTS)

部品コード  
 Section Code

92

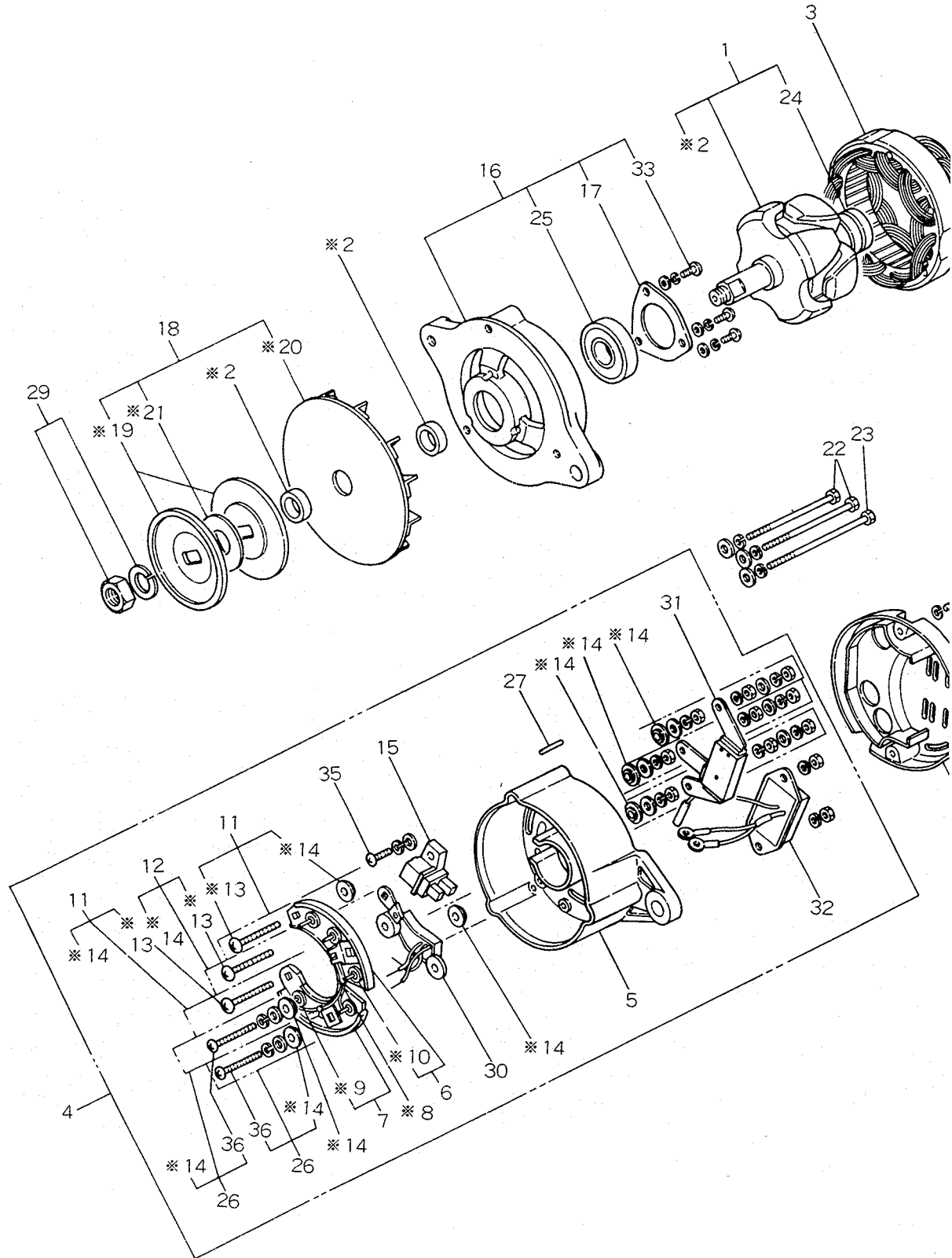
図番 Refer. No.	品名 Description	部品番号 Part No.	1台分個数 Q'ty/Unit						販売 単位 Sales Unit	互 換 性 Inter- change ability	設 変 マ ー ク Design- change Mark	備 考 Remarks
			YSM 8-R 8-J	YSM 8-Y	YSM 12-R 12-J	YSM 12-Y						
			YA- BS		YC- BS		YA	YC				
24-19	スパナ SPANNER, end nut	104211-92100	1	1								
		104511-92100			1	1						
24-20	コンプレッサ COMPRESSOR, piston ring	101300-92140	1	1								
		101400-92140			1	1						
24-21	リプレーサ REPLACER, f.i. valve	101104-92180	1	1	1	1						
24-22	レンチ WRENCH 8	28110-080000	1	1	1	1						
24-23	レンチ WRENCH 36 x 41	28110-360410	1	1	1	1					For clutch thrust shaft	
24-24	レンチ WRENCH	28150-050000	1	1	1	1						
24-25	レンチ WRENCH 13 x 17	28160-130170	1	1	1	1						
24-26	ハンドル HANDLE, valve lapping	28210-000031	1	1	1	1						
24-27	パウダ POWDER, valve lapping	28210-000070	1	1	1	1						
24-28	ターニング バー TURNING BAR 15 x 30	28230-150300	1	1	1	1					For flywheel	
24-29	シツクネス ゲージ THICKNESS GAUGE	28312-200750	1	1	1	1						



Fig.25 GENERATOR (12V-35A)

ACジェネレーター (12V-35A LRI35-31型)

AC GENERATOR (12V, 35A, Type:LRI35-31)



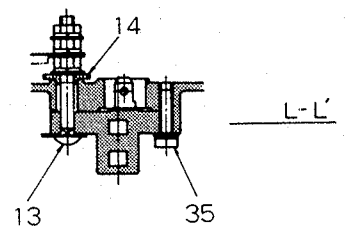
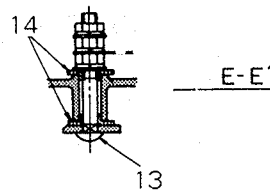
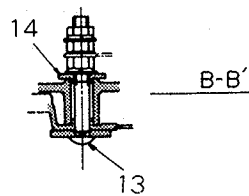
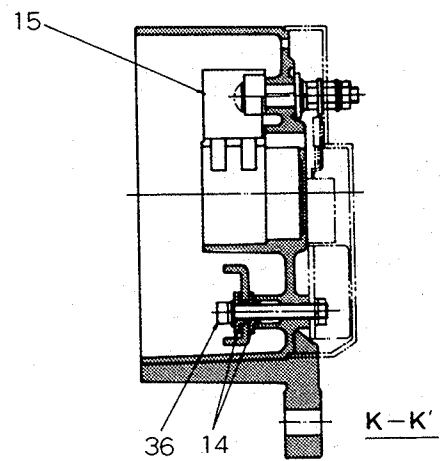
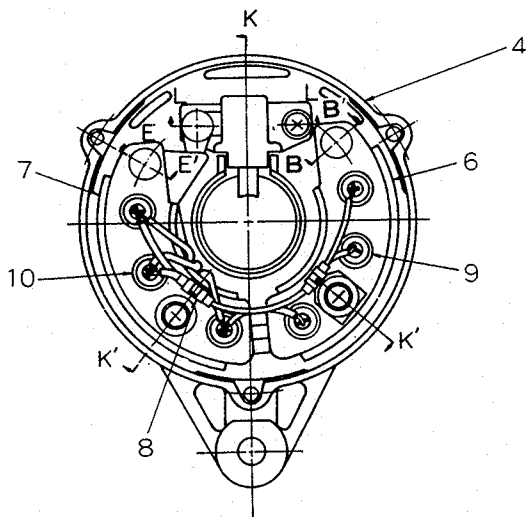
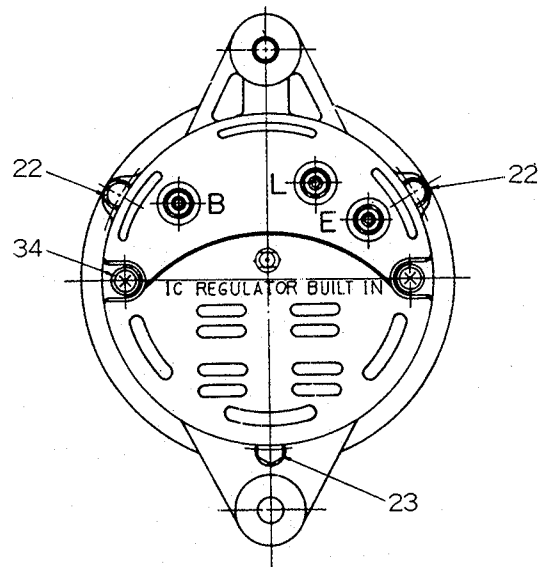
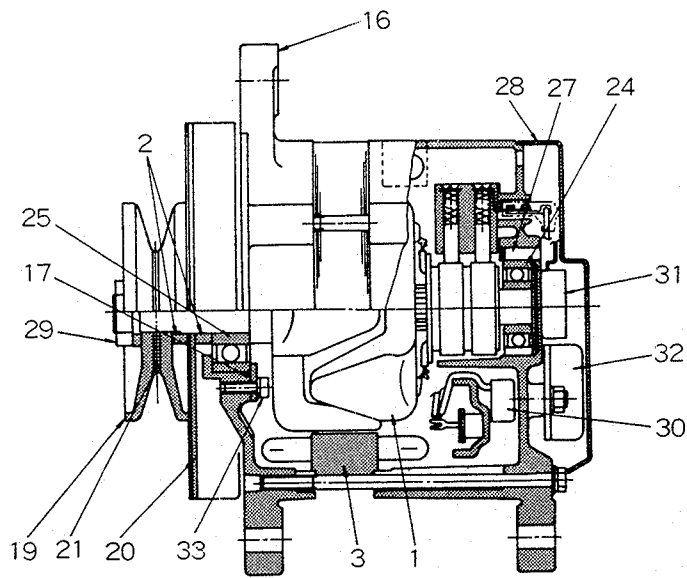
\*パーツは単体販売致しません。

\*MARK PARTS: NOT SOLD SEPARATELY.





ACジェネレーター (12V-35A LRI35-31型)  
 AC GENERATOR (12V, 35A, Type:LRI35-31)





ジェネレータ  
**FIG. 25 GENERATOR (12 V - 35 A)**

部品コード  
 Section Code

図番 Refer. No.	品名 Description	部品番号 Part No.	1台分個数 Q'ty/Unit				販売 単位 Sales Unit	互 換 性 Inter- change ability	設 変 マ ーク Design- change Mark	備 考 Remarks
			YSM 8-R 8-J	YSM 8-Y	YSM 12-R 12-J	YSM 12-Y				
			YA- BS	YC- BS	YA	YC				
	ジェネレータ GENERATOR (AC) 12 V - 35 A	121370-77200 (LR13531)	1	1	1	1				
25- 1	ロータ アツセンブリ ROTOR ASS'Y	X-LR135Y1100	1	1	1	1			Inc. 25-2, 25-24	
25- 2	スペーサ SPACER	*	2	2	2	2	*		アツセンブリデオーダーネガイマス Order ROTOR ASS'Y. (9-L135Y1101)	
25- 3	ステータ アツセンブリ STATER ASS'Y	X-L135Y1200	1	1	1	1				
25- 4	リア カバー アツセンブリ REAR COVER ASS'Y	X-L135Y1300	1	1	1	1			Inc. 25-5 ~ 8, 25-11, 25-12, 25-15, 25-26 25-27, 25-30 ~ 32, 25-35	
25- 5	リア カバー REAR COVER	X-L135Y1301	1	1	1	1				
25- 6	SR ホルダー (+) SR HOLDER (+)	X-L135Y1302	1	1	1	1			Inc. 25-10	
25- 7	SR ホルダー (-) SR HOLDER (-)	X-L135Y1303	1	1	1	1			Inc. 25-9	
25- 8	コネクティング ワイヤ CONNECTING WIRE	*	1	1	1	1	*		Order SR HOLDER	
25- 9	ダイオード DIODE	*	3	3	3	3	*		Order SR HOLDER (-)	
25-10	ダイオード DIODE	*	3	3	3	3	*		Order SR HOLDER (+)	
25-11	ターミナル アツセンブリ TERMINAL ASS'Y	X-L135Y1310	2	2	2	2	5		Inc. 25-13 ~ 14	
25-12	ターミナル アツセンブリ TERMINAL ASS'Y	X-L135Y1311	1	1	1	1	5		Inc. 25-13 ~ 14	
25-13	ターミナル ボルト TERMINAL BOLT	*	3	3	3	3	*		アツセンブリデオーダーネガイマス Order TERMINAL ASS'Y	

ジェネレータ  
 Fig. 25 GENERATOR (12 V - 35 A)

部品コード  
 Section Code

図番 Refer. No.	品名 Description	部品番号 Part No.	1台分個数 Q'ty/Unit						販売 単位 Sales Unit	互 換 性 Inter- change ability	設 変 マ ーク Design change Mark	備 考 Remarks
			YSM 8-R 8-J	YSM 8-Y	YSM 12-R 12-J	YSM 12-Y						
			YA- BS	YC- BS		YA	YC					
25-14	インシュレーティング チューブ INSULATING TUBE	*	7	7	7	7	*				アッセンブリデオーダーネガイマス Order TERMINAL ASS'Y.	
25-15	ブラシ ホルダ アッセンブリ BRUSH HOLDER ASS'Y	X-L135Y13200	1	1	1	1	2					
25-16	フロント カバー アッセンブリ FRONT COVER ASS'Y	X-L135Y1400	1	1	1	1					Inc. 25-17, 25-25, 25-33	
25-17	ベアリング リテーナ BEARING RETAINER	X-L135Y1401	1	1	1	1						
25-18	プーリー アッセンブリ PULLEY ASS'Y	X-135Y1531	1	1	1	1					Inc. 25-2, 25-19~21	
25-19	プーリー PULLEY	*	1	1	1	1	*				アッセンブリデオーダーネガイマス Order PULLEY ASS'Y	
25-20	ファン FAN	*	1	1	1	1	*				アッセンブリデオーダーネガイマス Order PULLEY ASS'Y	
25-21	プーリー スペーサ PULLEY SPACER	*	1	1	1	1	*				アッセンブリデオーダーネガイマス Order PULLEY ASS'Y	
25-22	スルー ボルト THROUGH BOLT	X-L135Y1801	2	2	2	2	5					
25-23	スルー ボルト THROUGH BOLT	X-L135Y1802	1	1	1	1	5					
25-24	ボール ベアリング BALL BEARING	X-6201SD	1	1	1	1	2					
25-25	ボール ベアリング BALL BEARING	X-6302B	1	1	1	1	2					
25-26	セット スクリュ アッセンブリ SET SCREW ASS'Y, ST holder	X-L135Y1803	2	2	2	2					Inc. 25-14, 25-36	
25-27	ベアリング ロック BEARING LOCK	X-L135Y1810	1	1	1	1						
25-28	カバー COVER	X-L135Y1820	1	1	1	1						
25-29	プーリー ナット アッセンブリ PULLEY NUT ASS'Y	X-B444001A	1	1	1	1	10					
25-30	フィールド コントロール ユニツト FIELD CONTROL UNIT	X-MV11305	1	1	1	1						
25-31	CR アッセンブリ CR ASS'Y	X-MV11306	1	1	1	1						

ジェネレータ  
**Fig. 25 GENERATOR (12 V - 35 A)**

部品コード  
 Section Code

図番 Refer. No.	品名 Description	部品番号 Part No.	1台分個数 Q'ty/Unit				販売 単位 Sales Unit	互換 性 Inter- change ability	設 変 マ ー ク Design- change Mark	備 考 Remarks
			YSM 8-R 8-J YA- BS	YSM 8-Y 12-R 12-J YC- BS	YSM 12-R 12-Y	YSM 12-Y				
25-32	IC レギュレーター IC REGULATOR	421370-7750 X-TR1Z28	1	1	1	1				
25-33	スクリュ SCREW M4 x 12	26557-040182	3	3	3	3	10			
25-34	スクリュ SCREW M5 x 10	26557-050102	2	2	2	2	10			
25-35	スクリュ SCREW M5 x 16	26557-050162	1	1	1	1	10			
25-36	スクリュ SCREW M5 x 36	26557-050362	2	2	2	2	10			

(注)

AC発電機を御注文の際、発電機の型式(例:日立LR135-31)、製造番号、部品名及び部品番号を注文書に御記入下されば、適正な部品を供給できます。(モデルチェンジ、部品取替、その他の理由により、新型の発電機に変わっている場合があり、エンジン番号のみでは新旧の区別がつかまないので、この点御注意下さい。)

A. 使用中の発電機に貼付けてあるラベルで、発電機の型式及び製造番号を御確認願います。

B. 注文書にヤンマー部品番号を御記入下さい。

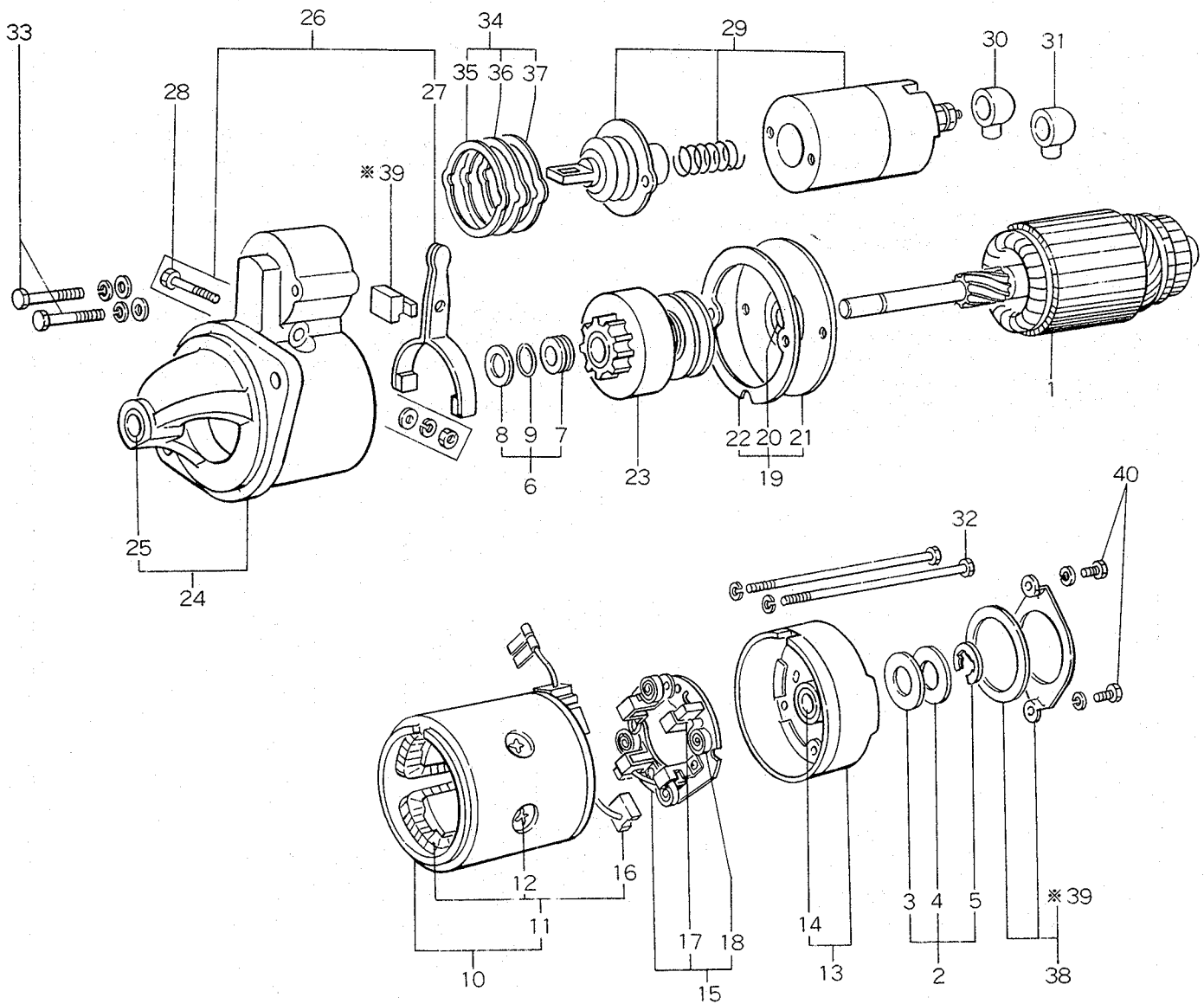
NOTES:

When placing your order of AC generator, if you indicated Model (e.g. HITACHI LR135-31), Mfg. No., Part Name, and Part No. of that generator in your Order Sheet, you will be supplied with proper parts. (There are some cases that the fitted generator have been changed to new type by renovation, replacement, etc.; therefore distinction between old type and new type is difficult to make out from Engine No. alone. Thus, pay your attention to this regard.)

A. Kindly confirm Model and Mfg. No. of generator from label stuck to the generator being used.

B. Enter Yanmar Part No. in your Order Sheet.

スターティングモーター (12V 1.0KW, S114-194)  
 Fig.26 STARTIG MOTOR (12V, 1.0KW, Type:S114-194)



※パーツは単体販売致しません。  
 ※MARK PARTS: NOT SOLD SEPARATELY.

Fig. 26 スタートイング モーター  
 STARTING MOTOR

部品コード  
 Section Code

図番 Refer. No.	品名 Description	部品番号 Part No.	1台分個数 Q'ty/Unit				販売 単位 Sales Unit	互換 性 Inter- change ability	設 変 マ ーク Design- change Mark	備考 Remarks
			YSM 8-R 8-J	YSM 8-Y 12-R 12-J	YSM 12-R 12-Y					
			YA- BS	YC- BS	YA	YC				
	スタートイング モーター STARTING MOTOR TYPE S114-194 12 V 1.0 kw	104211-77011	1	1	1	1				
26-1	アーマチュア アツセンブリ ARMATURE ASS'Y	X-211481003	1	1	1	1				
26-2	ワッシャ セット WASHER SET, thrust	X-21148110	1	1	1	1		10	Inc. 3 ~ 5	
26-3	ワッシャ (A) WASHER (A)	*	1	1	1	1		*	セットオーダーネガイマス。 Order WASHER SET.	
26-4	ワッシャ (B) WASHER (B)	*	2	2	2	2		*	セットオーダーネガイマス。 Order WASHER SET.	
26-5	イーリング E-RING	*	1	1	1	1		*	セットオーダーネガイマス。 Order WASHER SET.	
26-6	ストツバ セット STOPPER SET, pinion	X-21147155	1	1	1	1		5	Inc. 7 ~ 9	
26-7	ストツバ STOPPER, pinion	*	1	1	1	1		*	セットオーダーネガイマス。 Order STOPPER SET.	
26-8	ワッシャ WASHER, pinion stopper	*	1	1	1	1		*	セットオーダーネガイマス。 Order STOPPER SET.	
26-9	クリップ CLIP, pinion stopper	*	1	1	1	1		*	セットオーダーネガイマス。 Order STOPPER SET.	
26-10	ヨーク アツセンブリ YOKE ASS'Y	*	1	1	1	1		*	Inc. 11, 12	
26-11	コイル アツセンブリ COIL ASS'Y, field	X-211462101	1	1	1	1			Inc. 12	
26-12	スクリュ SCREW, core	X-21143215	4	4	4	4		4		
26-13	カバー アツセンブリ COVER ASS'Y, rear	X-211433001	1	1	1	1			Inc. 14	
26-14	メタル METAL, rear cover	X-21145352	1	1	1	1		2		
26-15	ホルダー アツセンブリ HOLDER ASS'Y, brush	X-21149310	1	1	1	1			Inc. 17, 18	
26-16	ブラシ (+) BRUSH (+)	X-21145312	2	2	2	2		10		

スターティング モーター  
 Fig. 26 STARTING MOTOR

部品コード  
 Section Code

図番 Refer. No.	品名 Description	部品番号 Part No.	1台分個数 Qty/Unit						販売 単位 Sales Unit	互換 性 Inter- change ability	設 変 マ ーク Design- change Mark	備 考 Remarks
			YSM 8-R 8-J	YSM 8-Y	YSM 12-R 12-J	YSM 12-Y						
			YA- BS		YC- BS		YA	YC				
26-17	ブラシ (-) BRUSH (-) <i>now becomes positive</i>	X-21145313	2	2	2	2					10	
26-18	スプリング SPRING, brush	X-21144314	4	4	4	4					10	
26-19	ベアリング アッセンブリ BEARING ASS'Y, center	X-211474001	1	1	1	1						Inc 20 ~ 22
26-20	メタル METAL, center bearing	*	1	1	1	1					*	アッセンブリデオーダーネガイマス Order BEARING ASS'Y
26-21	オイル シール OIL SEAL	*	1	1	1	1					*	アッセンブリデオーダーネガイマス Order BEARING ASS'Y
26-22	パッキング PACKING	*	1	1	1	1					*	アッセンブリデオーダーネガイマス Order BEARING ASS'Y
26-23	ピニオン アッセンブリ PINION ASS'Y	X-211475003	1	1	1	1						
26-24	ケース アッセンブリ CASE ASS'Y, gear	X-211446005	1	1	1	1						Inc. 25
26-25	メタル METAL, gear case bearing	X-21144661	1	1	1	1					10	
26-26	レバー セット LEVER SET, shaft	X-211436012	1	1	1	1						Inc 27, 28
26-27	レバー LEVER, shift	*	1	1	1	1					*	セットデオーダーネガイマス Order LEVER SET
26-28	ピン PIN, shift lever	*	1	1	1	1					*	セットデオーダーネガイマス Order LEVER SET
26-29	スイッチ アッセンブリ SWITCH ASS'Y, magnetic	X-211467002	1	1	1	1						
26-30	ラバー カバー (A) RUBBER COVER (A)	X-21142742	1	1	1	1					10	
26-31	ラバー カバー (B) RUBBER COVER (B)	X-21141742	1	1	1	1					10	
26-32	ボルト BOLT	X-21147854	2	2	2	2					10	
26-33	ボルト BOLT M6	X-21144866	2	2	2	2					10	



スターティング モーター  
**Fig. 26 STARTING MOTOR**

部品コード  
 Section Code

図番 Refer. No.	品名 Description	部品番号 Part No.	1台分個数 Q'ty/Unit						販売 単位 Sales Unit	互 換 性 Inter- change- ability	設 変 マ ーク Design- change Mark	備 考 Remarks
			YSM 8-R 8-J	YSM 8-Y	YSM 12-R 12-J	YSM 12-Y	YA	YC				
			YA- BS	YC- BS	YA	YC						
26-34	ダスト カバー セット DUST COVER SET	X-21147861	1	1	1	1				10	Inc. 35 ~ 39	
26-35	ダスト カバー (M) DUST COVER (M)	*	1	1	1	1				*	セットオーダーネガイマス Order COVER SET.	
26-36	アジャスティング ワッシャー (A) ADJUSTING WASHER (A)	*	1	1	1	1				*	セットオーダーネガイマス Order COVER SET.	
26-37	アジャスティング ワッシャー (B) ADJUSTING WASHER (B)	*	1	1	1	1				*	セットオーダーネガイマス Order COVER SET.	
26-38	ダスト カバー キット DUST COVER KIT	X-21143963	1	1	1	1					Inc. 39	
26-39	ダスト カバー (G) DUST COVER (G)	*	1	1	1	1				*	キットオーダーネガイマス Order COVER KIT.	
26-40	スクリュー SCREW M4 x 0.7 x 12	26557-040122	2	2	2	2						

[注]

始動電動機を御注文の際、始動電動機の型式(例:日立S114-194)、製造番号、部品名及び部品番号を注文書に御記入下されば、適正な部品を供給できます。(モデルチェンジ、部品取替、その他の理由により、新型の始動電動機に変わっている場合があります、エンジン番号のみでは新旧の区別ができませんので、この点御注意下さい。)

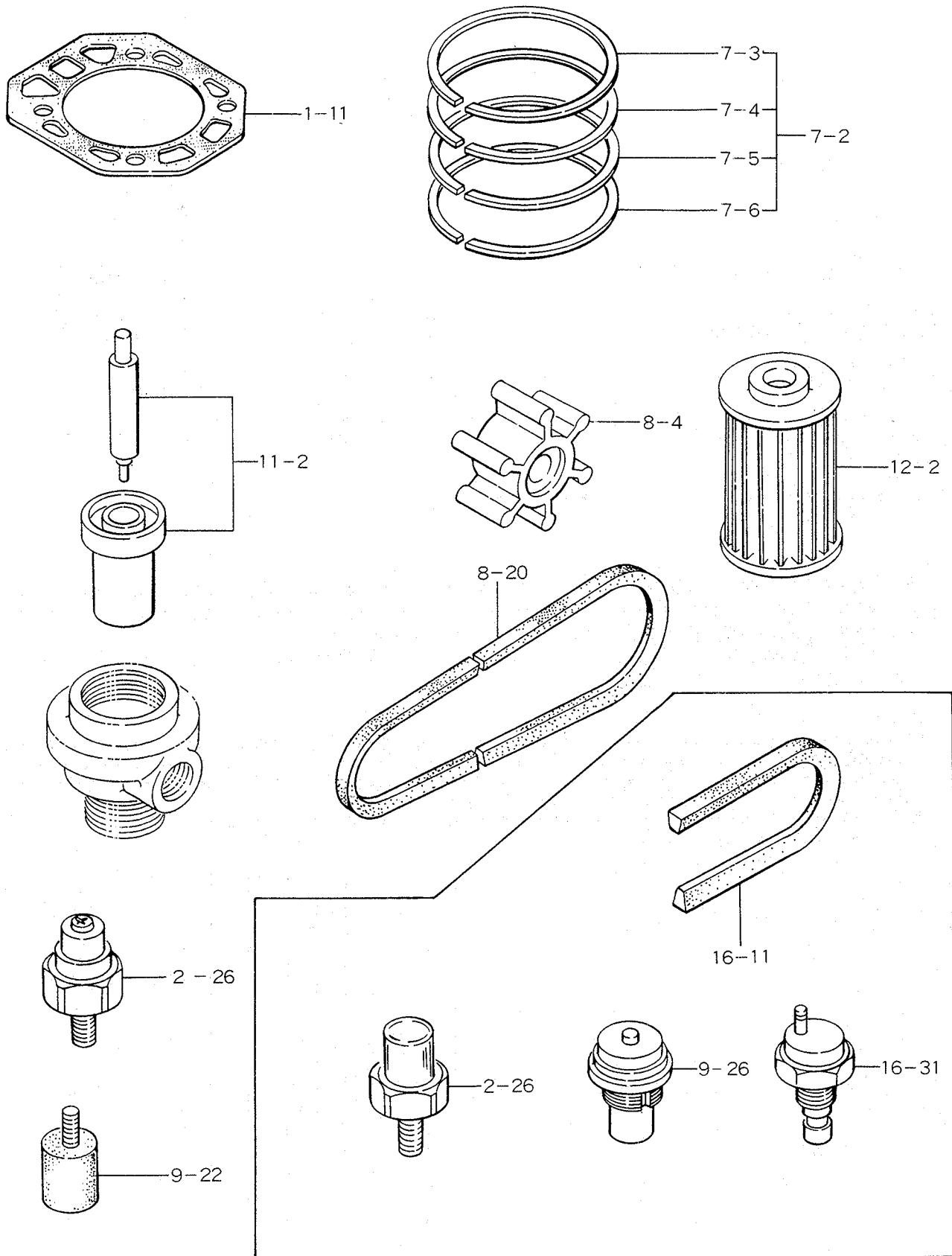
- A. 使用中の始動電動機に貼付けてあるラベルで、始動電動機の型式及び製造番号を御確認願います。
- B. 注文書にヤンマー部品番号を御記入下さい。

NOTES:

When placing your order of starting motor, if you indicated Model (e.g. HITACHI S114-194), Mfg. No., Part Name, and Part No. of that starting motor in your Order Sheet, you will be supplied with proper parts. (There are some cases that the fitted starting motor have been changed to new type by renovation, replacement, etc.; therefore distinction between old type and new type is difficult to make out from Engine No. alone. Thus, pay your attention to this regard.)

- A. Kindly confirm Model and Mfg. No. of starting motor from label stuck to the starting motor being used.
- B. Enter Yanmar Part No. in your Order Sheet.

スペアパーツ (オプション パーツ)  
**Fig.27 REPAIR KIT (OPTIONAL PARTS)**



※パーツは単体販売致しません。  
 ※MARK PARTS: NOT SOLD SEPARATELY.

Fig. 27 リペア キット (オプション パーツ)  
 REPAIR KIT (OPTIONAL PARTS)

部品コード  
 Section Code

図番 Refer. No.	品名 Description	部品番号 Part No.	1 台分個数 Q'ty/Unit				販売 単位 Sales Unit	互 換 性 Inter- change- ability	設 変 マ ーク Design- change Mark	備 考 Remarks
			YSM 8-R 8-J	YSM 8-Y	YSM 12-R 12-J	YSM 12-Y				
			YA- BS	YC- BS	YA	YC				
	リペア キット アッセンブリ REPAIR KIT ASS'Y	704272-92500	1							
		704572-92500		1						
1-11	ガスケット GASKET, cyl. head	104264-01330	1							
		104564-01330		1						
7- 2	ピストン リング セット PISTON RING SET	724070-22500	1							
		704571-22500		1						
7- 3	ピストン リング PISTON RING, No.1	*	1			*			Order RING SET. (104200-22110)	
		*		1		*			Order RING SET. (104500-22110)	
7- 4	ピストン リング PISTON RING, No.2	*	1			*			Order RING SET. (124070-22120)	
		*		1		*			Order RING SET. (104571-22120)	
7- 5	ピストン リング PISTON RING, No.3	*	1			*			Order RING SET. (124070-22130)	
		*		1		*			Order RING SET. (104571-22130)	
7- 6	ピストン リング PISTON RING, oil control	*	1			*			Order RING SET. (124070-22200)	
		*		1		*			Order RING SET. (104571-22200)	

Fig. 27 リペア キット (オプション パーツ)  
 REPAIR KIT (OPTIONAL PARTS)

部品コード  
 Section Code

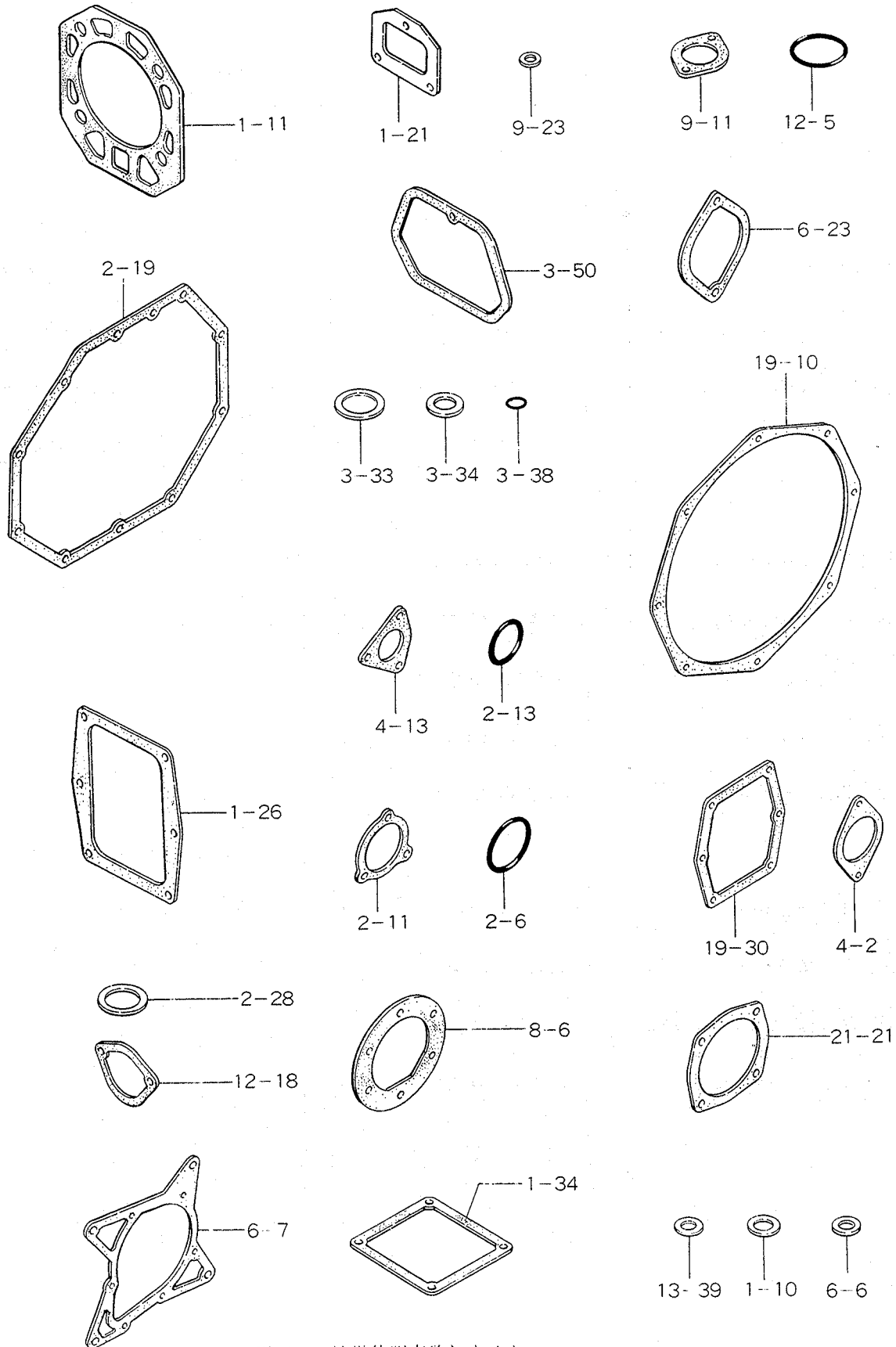
図番 Refer. No.	品名 Description	部品番号 Part No.	1台分個数 Q'ty/Unit					販売 単位 Sales Unit	互 換 性 Inter- change- ability	設 変 マ ーク Design change Mark	備 考 Remarks
			YSM 8-R 8-J	YSM 8-Y	YSM 12-R 12-J	YSM 12-Y					
2-26	シグナル SIGNAL, lub. oil press	105582-34400		1	1						
8-4	インペラ IMPELLER, pump	104211-42070		1	1						
11-2	バルブ ウィズ ケース VALVE w/CASE	124770-53000		1	1						
12-2	エレメント ELEMENT, f.o. strainer	104500-55710		1	1						
8-20	V-ベルト V-BELT HM19 inch	104511-78780		1	1						
9-22	アンチコロシブ シンク ANTICORROSIVE ZINC 20 x 30	27210-200300		1	1						
	オプション パーツ "OPTIONAL PARTS"										
	リペア キット アッセンブリ REPAIR KIT ASS'Y	704271-92500		1							
		704571-92500			1						
1-11	ガスケット GASKET, cyl. head	104264-01330		1							
		104564-01330			1						
7-2	ピストン リング セット PISTON RING SET	724070-22500		1							
		704571-22500			1						
7-3	ピストン リング PISTON RING, No.1	*		1						Order RING SET. (104200-22110)	
		*			1					Order RING SET. (104500-22110)	

Fig. 27 リペア キット (オプション パーツ)  
 REPAIR KIT (OPTIONAL PARTS)

部品コード  
 Section Code

図番 Refer. No.	品名 Description	部品番号 Part No.	1台分個数 Q'ty/Unit						販売 単位 Sales Unit	互換 性 Inter- change ability	設 変 マ ー ク Design- change Mark	備 考 Remarks
			YSM 8-R 8-J	YSM 8-Y	YSM 12-R 12-J	YSM 12-Y	YA	YC				
			YA- BS	YC- BS								
7-4	ピストン リング PISTON RING, No.2	*	1						*		Order RING SET. (124070-22120)	
		*		1					*		Order RING SET. (104571-22120)	
7-5	ピストン リング PISTON RING, No.3	*	1						*		Order RING SET. (124070-22130)	
		*		1					*		Order RING SET. (104571-22130)	
7-6	ピストン リング PISTON RING, oil control	*	1						*		Order RING SET. (124070-22200)	
		*		1					*		Order RING SET. (104571-22200)	
2-26	センダ SENDER, lub. oil press.	124060-39451	1	1								
8-4	インペラ IMPELLER, c.w. pump	104211-42070	1	1								
9-26	サーモスタット THERMOSTAT	105582-49200	1	1								
11-2	バルブ ウィズ ケース VALVE w/CASE	124770-53000	1	1								
12-2	エレメント ELEMENT, f.o. strainer	104500-55710	1	1								
16-11	バイ ベルト V-BELT HM26 inch	104271-77350	1	1								
8-20	バイ ベルト V-BELT HM19 inch	104511-78780	1	1								
9-22	アンチコロシブ シンク ANTICORROSIVE ZINC 20 x 30	27210-200300	1	1								
16-31	センダ SENDER, c.w. temperature	46150-004530	1	1								

パッキン キット オプションル パーツ  
**Fig.28 GASKET KIT (OPTIONAL PARTS)**



※パーツは単体販売致しません。  
 ※MARK PARTS: NOT SOLD SEPARATELY.

Fig. 28 ガスケット キット (オプション パーツ)  
 GASKET KIT (OPTIONAL PARTS)

部品コード  
 Section Code

92

図番 Refer. No.	品名 Description	部品番号 Part No.	1台分個数 Qty/Unit				販売 単位 Sales Unit	互 換 性 Inter- change ability	設 変 マ ーク Design- change Mark	備 考 Remarks
			YSM 8-R 8-J	YSM 8-Y	YSM 12-R 12-J	YSM 12-Y				
			YA- BS	YC- BS	YA	YC				
	ガスケット キット GASKET KIT	704271-92600	1	1						
		704571-92600			1	1				
1-11	ガスケット GASKET, cyl. head	<sup>b+</sup> <del>104246</del> -01330	1	1						
		<sup>v. 64</sup> <del>104246</del> -01330			1	1				
2-19	パッキング PACKING, cyl. side cover	104271-01410	1	1						
		104571-01410			1	1				
1-26	パッキング PACKING, rear cover	104200-01490	2	2	2	2				
2-28	パッキング PACKING, oil filler cap	101104-01760	1	1	1	1				
12-18	パッキング PACKING, feed pump	124223-01850	1	1	1	1				
6-7	パッキング PACKING, mounting flange	104211-02020	1	1						
		104511-02020			1	1				
1-21	パッキング PACKING, plate	104104-03130	1	1	1	1				
9-23	パッキング PACKING, anticorrosive zinc	123210-09310	1	1	1	1				
3-50	パッキング PACKING, bonnet	104200-11310	1	1						
		104500-11310			1	1				
3-33	パッキング PACKING, chamber	101204-11450	2	2						
		101704-11450			2	2				
3-34	インシュレータ INSULATOR, chamber	103854-11490	1	1	1	1				

Fig. 28 GASKET KIT (OPTIONAL PARTS)		部品コード Section Code									
		92									
図番 Refer No.	品名 Description	部品番号 Part No.	1台分個数 Q'ty/Unit					販売単位 Sales Unit	互換性 Interchangeability	設変マーク Design-change Mark	備考 Remarks
			YSM 8-R 8-J	YSM 8-Y	YSM 12-R 12-J	YSM 12-Y	YA				
3-38	オーリング O-RING, knob	104200-11850	1	1	1	1					
4-13	ガスケット GASKET, silencer	104211-13200	1	1							
		104500-13200			1	1					
2-13	オーリング O-RING, pump cover	103338-32570	1	1	1	1					
2-11	パッキング PACKING, strainer case	104211-35120	1	1	1	1					
2-6	オーリング O-RING, strainer cover	104200-35280	1	1	1	1					
8-6	パッキング PACKING, pump cover	104211-42090	1	1	1	1					
1-34	パッキング PACKING, upper cover	104200-44050	1	1							
		104500-44050			1	1					
9-11	パッキング PACKING, flange	104211-49160	1	1	1	1					
12-5	オーリング O-RING	102103-55520	1	1	1	1					
6-23	パッキング PACKING, blind cover	104211-77080	1	1	1	1				(16-2)	
19-10	パッキング PACKING, clutch housing	104211-82040	1	1							
		104511-82040			1	1					
19-30	パッキング PACKING, cover	105582-82090	1	1	1	1					
4-2	パッキング PACKING, intake pipe	104211-12100	1	1							
		104511-12100			1	1					



ガスケット キット (オプション パーツ)  
 Fig. 28 GASKET KIT (OPTIONAL PARTS)

部品コード  
 Section Code

92

図番 Refer. No.	品名 Description	部品番号 Part No.	1台分個数 Qty/Unit						販売 単位 Sales Unit	互 換 性 Inter- chang- ability	設 変 マ ーク Design- chang- Mark	備 考 Remarks
			YSM 8-R 8-J	YSM 8-Y	YSM 12-R 12-J	YSM 12-Y						
			YA- BS	YC- BS		YA	YC					
21-21	パッキング PACKING, rear cover	104211-82240	1	1	1	1						
	パッキング PACKING 8	23414-080000	20	20	20	20					12-26	
	パッキング PACKING 12	23414-120000	20	20	20	20					12-30	
	パッキング PACKING 16	23414-160000	5	5	5	5					11-6	
	パッキング PACKING 25	23414-250000	5	5	5	5						
13-39	シール ワッシャー SEAL WASHER 10	43400-500430	2	2	2	2						
1-10	シール ワッシャー SEAL WASHER 12	43400-500460	2	2	2	2						
6-6	シール ワッシャー SEAL WASHER 18	43400-500510	2	2	2	2						

